

PM1257; PM1258; PM1259

NÁVOD K POUŽITÍ



POWERMAT

THE ART OF TOOLS TECHNOLOGY



soteshop

SVÁŘEČSKÁ KUKLA

PM-APS-600TC / PM-APS-600T1 /

PM-APS-600T1

CE

PŮVODNÍ POKYNY

Obsah

VÝSTRAŽNÉ / INFORMAČNÍ SYMBOLY	2
POUŽITÍ ZAŘÍZENÍ	2
PŘED SVAŘOVÁNÍM	2
VLASTNOSTI PRODUKTU	3
NASTAVENÍ STMÍVACÍHO FILTRU	3
NASTAVENÍ CITLIVOSTI	3
SVAŘOVÁNÍ / BROUŠENÍ	3
DIAGNOSTICKÝ TEST	3
BEZPEČNOSTNÍ POKYNY	3
ÚDRŽBA FILTRŮ A STÍNÍTEK	4
TECHNICKÉ SPECIFIKACE	4
BLACKOUT TABLE	6
SCHÉMA ROZLOŽENÍ POHLEDU	6
<i>Popis diagramu</i>	<i>6</i>
POPIS SAMOSTÍNÍCÍCH FILTRŮ	7
SERVIS	7
ZÁRUKA	8
<i>Výjimky ze záruky výrobce</i>	<i>8</i>
LIKVIDACE POUŽITÉHO ZAŘÍZENÍ	8
ÚDAJE VÝROBCE	9
PROHLÁŠENÍ O SHODĚ	10

VÝSTRAŽNÉ / INFORMAČNÍ SYMBOLY

	<p>POZNÁMKA: Před použitím spotřebiče si pečlivě přečtete návod k obsluze a bezpečnostní doporučení. Návod k obsluze si uschovejte.</p>
	<p>UPOZORNĚNÍ: Všeobecná výstražná značka, která upozorňuje uživatele na obecné nebezpečí. Objevuje se ve spojení s dalšími výstražnými značkami nebo jinými symboly, jejichž nedodržení může vést ke zranění osob nebo poškození zařízení.</p>
	<p>POZNÁMKA: Používejte bezpečnostní svářečskou obuv.</p>
	<p>POZNÁMKA: Používejte štít nebo svářečské hledí.</p>
	<p>Výrobek je v souladu s platnými evropskými směrnicemi.</p>
	<p>ZNAČKA REDIGOVANÉHO KONTEJNERU: Příkaz k oddělenému sběru použitého zařízení a zákaz jeho likvidace společně s ostatním odpadem. Viz oddíl "Chyba: Nelze najít zdroj odkazu. likvidace použitého zařízení".</p>

POUŽITÍ ZAŘÍZENÍ

Samozatmívací kukla slouží k ochraně očí a obličeje před jiskrami, rozstříkem a škodlivým zářením vznikajícím při svařování. Samozatmívací filtr se při vzniku elektrického oblouku automaticky přepne ze světlého do tmavého stavu a po ukončení svařování se vrátí do světlého stavu.

PŘED SVAŘOVÁNÍM

- Před prvním použitím samozatmívacího hledí odstraňte ochrannou fólii z obou stran filtru.
- Nastavení filtru upravte podle proudu a způsobu svařování.
- V závislosti na tvaru hlavy uživatele a pohodlí při svařování proveďte nastavení podle následujících pokynů:
 - Nastavte horní podpurný popruh tak, aby těsně obepínal hlavu uživatele.

-Zatáhněte kapotu dopředu nebo dozadu, abyste nastavili vzdálenost mezi oběma stranami očí a filtr.

-Ujistěte se, že maska dobře sedí na hlavě.

VLASTNOSTI PRODUKTU

- Maska vhodná pro všechny metody svařování
- Při vzniku elektrického oblouku se samostmívací filtr přepne z rozjasněného do ztmaveného režimu v čase podle tabulky specifikací daného filtru.
- Filtr použitý v tomto kšiltu poskytuje plnou UV a IR ochranu očí a obličeje během celého procesu svařování, a to i v rozžhaveném stavu. Stupeň ochrany proti UV a IR záření je až 16 DIN, což zajišťuje svářečům pohodlí při práci.
- Výrobek je plně v souladu s bezpečnostními normami DIN, EN379, ANSI Z87.1 a CSAZ94.3.

NASTAVENÍ STMÍVACÍHO FILTRU

- Stupeň ztmavnutí nastavte podle údajů v tabulce v oddíle VIII s ohledem na způsob svařování a hodnotu proudu. Nastavení proveďte pomocí knoflíku na levé straně hledí.
- Stupeň stmívání lze nastavit ručně v rozmezí 9 - 13 DIN. Správná nastavení jsou uvedena v tabulce (tabulka stupňů stmívání) v části.

NASTAVENÍ CITLIVOSTI

Podle pracovních podmínek zvolte vhodné nastavení ("nízké" nebo "vysoké"), aby citlivost filtru odpovídala danému úkolu. Při svařování metodou TIG a jinými metodami, při nichž má elektrický oblouk nízkou hodnotu proudu, by měl být nastaven režim "high". Funkce je k dispozici u vybraných modelů filtrů.

SVAŘOVÁNÍ / BROUŠENÍ

Při řezání nebo broušení nastavte ovládací knoflík stmívače do polohy "GRIND".

DIAGNOSTICKÝ TEST

Nastavte knoflík úrovně stmívání na libovolný rozsah 9-13DIN, použijte zdroj běžného žárovkového světla o výkonu větším než 40 W a přiložte jej do blízkosti světlocitlivého senzoru umístěného na filtru. Zkontrolujte, zda se displej ztlumí a po odstranění zdroje světla se automaticky vrátí do rozjasněného stavu.

BEZPEČNOSTNÍ POKYNY

VAROVÁNÍ: V zájmu vlastní bezpečnosti a ochrany si před použitím přístroje přečtěte všechna varování a pokyny uvedené v tomto návodu. Neznalost bezpečnostních opatření může mít za následek poškození samotného spotřebiče nebo dokonce zranění osob.

- Nepokládejte masku na vyhřívané povrchy.
- Filtr neponořujte do vody ani jiných kapalin.

- Stínítko nechrání před mechanickým zraněním, výbuchem ani plamenem. Kšilt chrání pouze oči a obličej před UV/IR zářením a před jiskrami a třískami.
- Dbejte na to, aby vnější strana filtru nebyla poškrábaná nebo poškozená, protože to může způsobit jeho nesprávnou funkci.
- Udržujte děti mimo pracovní prostor a nedovolte jim přijít do styku se zařízením, náradím, prodlužovacími kabely a dalšími prvky pracovního prostoru, které by mohly ohrozit jejich život nebo zdraví.
- Pokud filtr neztmavne ihned po vytvoření svařovacího oblouku, **OKAMŽITĚ PŘESTAŇTE PRACOVAT!**

UPOZORNĚNÍ: Tento samozatmívací štít lze použít pro jakoukoli metodu obloukového svařování elektrické, ale nechrání při svařování LASEREM a ACETYLENEM-TLENEM.

ÚDRŽBA FILTRŮ A STÍNÍTEK

- K čištění filtru a součástí hledí nepoužívejte žíravé prostředky.
- Filtr neponořujte do vody ani jiných kapalin.
- Zařízení skladujte na suchém a tmavém místě.
- Filtr čistěte bavlněným hadříkem nebo hadříkem bez žmolků.
- Pokud je vnější nebo vnitřní kryt filtru poškrábaný, prasklý a nelze jej vyčistit, vyměňte jej. Při výměně krytu dbejte na to, abyste nepoškrábali samotný filtr.

INFO:

- Pečlivě si přečtěte návod a seznamte se s používáním výrobku.
- Výrobce si vyhrazuje právo provádět změny a vylepšení svých výrobků a měnit specifikace zařízení bez předchozího upozornění.

TECHNICKÉ SPECIFIKACE

MODEL	PM-APS-600TC	PM-APS-600T1 / PM-APS600T2
Model filtru	PRAVÁ BARVA	DX-500S
Velikost filtru:	110x90x9 mm	
Oblast zorného pole:	92 x 42 mm	
Počet senzorů / detektorů oblouku	2	
Ochrana proti UV/IR záření:	16 DIN	
Rozjasňující stav:	4 DIN	
Stupeň výpadku:	Plynule nastavitelný od 9 do 13 DIN	
TIG (nízký svařovací proud):	≥5A (DC) ≥5A (AC)	≥10A (DC) ≥10A (AC)
Funkce broušení:	ANO	

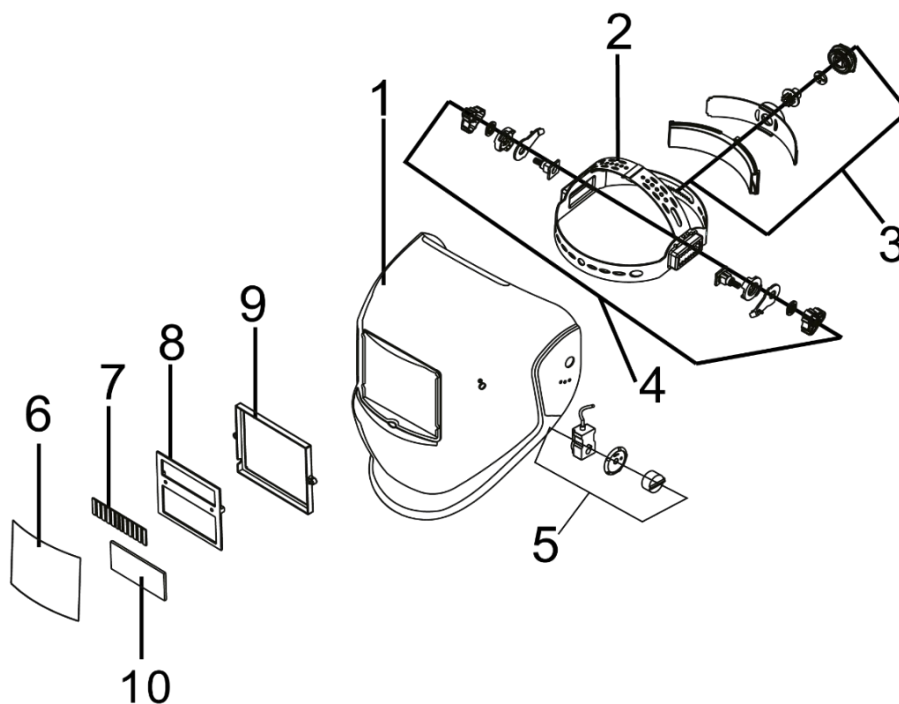
Nastavení citlivosti:	Plynule nastavitelný
Napájení:	Solární článěk / nevyměnitelná baterie + baterie CR2032
Zapnuto/vypnuto:	Plně automatické
Doba odezvy (Zesvětlit - ztmavit):	5/30000s (při pokojové teplotě)
Doba odezvy (Blackout - Zesvětlit):	0,1 - 0,8 s (nastavitelné otočným knoflíkem)
Možnost použití masky:	MMA (SMAW), MIG, MAG/CO2, TIG, svařování pod tavidlem (SAW), svařování plazmovým obloukem (PAW), řezání plazmovým obloukem (PAC)
Provozní teplota:	-10° C až +55 C°
Teplota skladování:	-20° C až +70 C°

BLACKOUT TABLE

(Din - v závislosti na způsobu svařování a proudu)

Proces spawania	Prąd spawania (Ampery)																						
	0.5	1	2.5	5	11	15	20	30	40	60	80	100	125	150	175	200	225	250	275	300	350	500	500
SMAW									9	10		11					12				13		14
MIG (heavy)												10	11				12				13		14
MIG (light)												10	11	12			13				14		15
TIG, GTAW					9	10			11	12						13					14		
MAG/CO2									10	11	12					13					14		15
SAW												10	11	12		13					14		15
PAC												11		12							13		
PAW				8	9	10	11		12			13									14		15

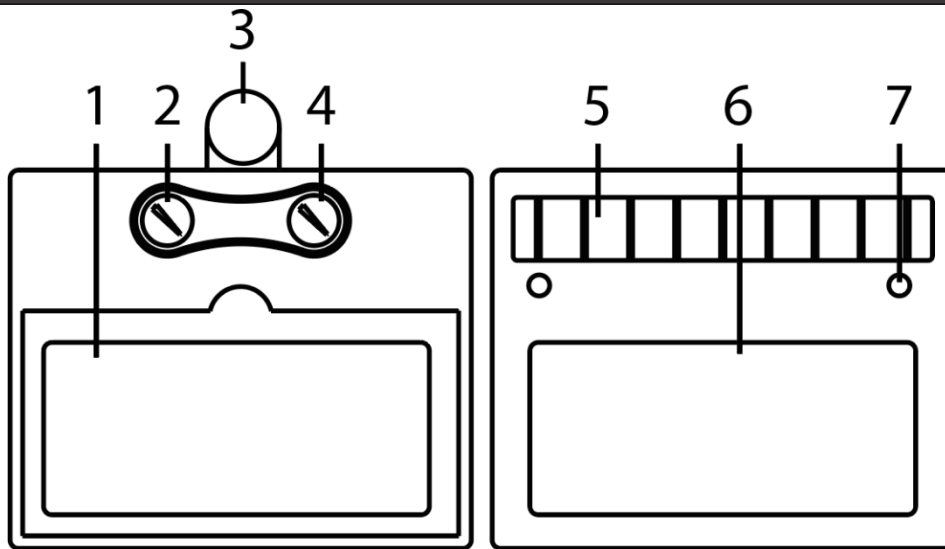
SCHÉMA ROZLOŽENÍ POHLEDU



POPIS REŽIMU

1. kryt stínítka	2. montážní rám
3. knoflík pro nastavení obvodu rámu	4. knoflík pro nastavení úhlu stojanu
5. knoflík pro nastavení stmívače	6. ochranná deska
7. solární panel (fotovoltaický článek)	8. montážní rám filtru
9. tlakový rám	10. UV/IR filtr

POPIS SAMOSTÍNÍČÍCH FILTRŮ



1. LCD DISPLEJ	2. vytáčení doby zpoždění
3. Zásuvka pro baterii CR2032	4 Knoflík citlivosti filtru
5. solární baterie (fotovoltaický článek)	6 Plocha UV/IR filtru
7. světlocitlivý senzor / detektor oblouku	

SERVIS

Opravy elektrického nářadí smí provádět pouze kvalifikovaný personál s použitím originálních náhradních dílů. Tímto způsobem je zajištěna bezpečnost při používání nářadí.

Adresa:

Powermat a Red Technic service
ul. Obrońców Poczty Gdańskiej 97
42-400 Zawiercie
Tel. 32 670 39 68, linka 4
e-mail: serwis@powermat.pl

ZÁRUKA

Během záruční doby má kupující nárok na bezplatnou opravu z důvodu výrobní vady.

Záruka je uznána pouze v případě, že je výrobek dodán na prodejní místo v kompletním stavu, nesmontovaný, spolu s dokladem o koupi a správně vyplněným záručním listem.

VÝJIMKY ZE ZÁRUKY VÝROBCE

K nim dochází, pokud přístroj vykazuje poškození v důsledku přirozeného opotřebení nebo v důsledku nesprávného zacházení (např. přetěžování, vyvíjení příliš velkého tlaku - zejména praskliny nebo zlomy plastových částí a jiná mechanická poškození a vady vzniklé v důsledku takového poškození).

Stejně jako v následujících případech:

- Pokusy o svévolné opravy budou nalezeny.
- Spotřebič byl během záruční doby upravován nebo opravován neoprávněnými osobami.
- Nástroj byl použit v průmyslu nebo řemesle (nástroj byl vyroben pro kutily a není určen pro komerční práci).

Záruka se nevztahuje na součásti nářadí, které mohou selhat v důsledku přirozeného opotřebení nebo přetížení (např. trysky, stupnice, rukojeti a upínače, kryty, součásti krytu a jakékoli maskovací součásti).

LIKVIDACE POUŽITÉHO ZAŘÍZENÍ



Po skončení životnosti nesmí být tento výrobek likvidován prostřednictvím běžného komunálního odpadu, ale musí být odevzdán do sběrného a recyklačního střediska pro elektrická a elektronická zařízení. To je označeno symbolem na výrobku, v návodu k použití nebo na obalu. Opětovným použitím, využitím materiálů nebo jinou formou využití použitého zařízení významně přispíváte k ochraně našeho životního prostředí.

Pouze pro členské státy EU:

V souladu s evropskou směrnicí 2012/19/EU musí být nepoužitelné elektrické nářadí a v souladu s evropskou směrnicí 2006/66/ES poškozené nebo použité baterie/akumulátory sbírány odděleně a předávány k ekologické recyklaci.

Výrobce působí pod registračním číslem BDO: 000063719.

Každý obchod je povinen přijmout staré zařízení zdarma, pokud si u něj zakoupíte nové zařízení stejného typu a funkce. Staré zařízení můžete nechat v prodejně, kde jste si zakoupili nové zařízení. Obchody s prodejní plochou pro vybavení domácnosti min. 400 m², jsou povinny v této jednotce nebo v její bezprostřední blízkosti bezplatně přijímat použité vybavení pro domácnost, jehož žádný z vnějších rozměrů nepřesahuje 25 cm, aniž by musely nakupovat nové vybavení určené pro domácnost.

domáci. Na velkém trhu je možné ponechat zařízení pro nakládání s odpady malých rozměrů, aniž by se muselo.

nákup nového.

Distributor je povinen při dodávce zařízení pro domácnost odběrateli bezplatně odebrat použité zařízení pro domácnost v **místě dodání tohoto zařízení, pokud** je použité zařízení stejného typu a plnilo stejné funkce jako dodané zařízení. Pokud objednávejte prostřednictvím oficiálních webových stránek výrobce, stačí nás o tom informovat uvedením svých připomínek do pole **Komentář v objednávce. Takto můžete odevzdat vyřazené elektrické a elektronické zařízení v místě dodání.**

Případně můžete staré zařízení odnést na sběrné místo.

Další informace o místech likvidace naleznete na webových stránkách:

<https://sklep.powermat.pl/webpage/pl/recycling.html>

ÚDAJE VÝROBCE

P.H. Powermat T.M.K. Bijak Sp. Jawna

Ul. Obrońców Poczty Gdańskiej 97

42-400 Zawiercie

<http://www.redtechnic.eu>

PROHLÁŠENÍ O SHODĚ