

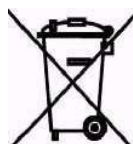
# ***KRAFT&DELE***

---

## **VODNÍ ČERPADLO**

KD770 / KD771/KD772/EC772

### **SPECIFIKACE**



Hladina akustického výkonu, LwA 95dB(A),  
K=3,0dB(A) LpA 87dB(A), K=3,0dB(A)

	<b>Model vodního čerpadla</b>	----	KD770	KD771	KD773	EC772
Vodní čerpadlo	Vstupní a výstupní průměr (palec)	----	50 (2 palce)	76 (3 palce)	100 (3 palce)	25(1cal)
	Výška zdvihu (m)	----	28	26	26	28
	Sací výška (m)	7				
	Maximální výkon čerpadlo (l/min)	----	600	1000	1600	280
Motor	Model	168F			173F	IE40-5F
	Typ	Jednoválcový čtyřtaktní motor, vzduchem chlazené				Jednoválcový, dvoutaktní, vzduchem chlazený m
	Power	163				
	Maximální výkon výstup	5.5/4000		6.5/4000		2.0/4500
	Režim spuštění	Mechanický ruční startér				
	Objem palivové nádrže (l)	3.6				1.2
	Rozměry (mm)	----	551 x 432 x 482		62 x 46 x 58	37X30X30

**Autorizovaný zástupce výrobce:** Modrzewiowa 54, 05-555 Tarczym.

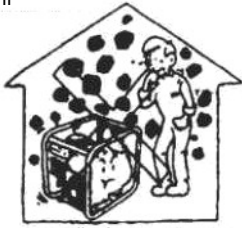


Elektrické výrobky se nesmí likvidovat společně s domovním odpadem. Musí být likvidovány ve specializovaných recyklačních zařízeních. Informace o způsobu likvidace elektrospotřebičů získáte na místních úřadech.

## NÁVOD K POUŽITÍ

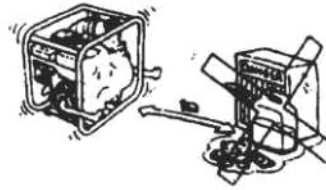
Překlad původního návodu BEZPEČNOST

Buďte opatrní



POUŽITÍ 140 V  
DOMÁCNOSTI

Uchovávejte mimo dosah hořlavých materiálů



Během doplňování paliva



Wyłącz silnik

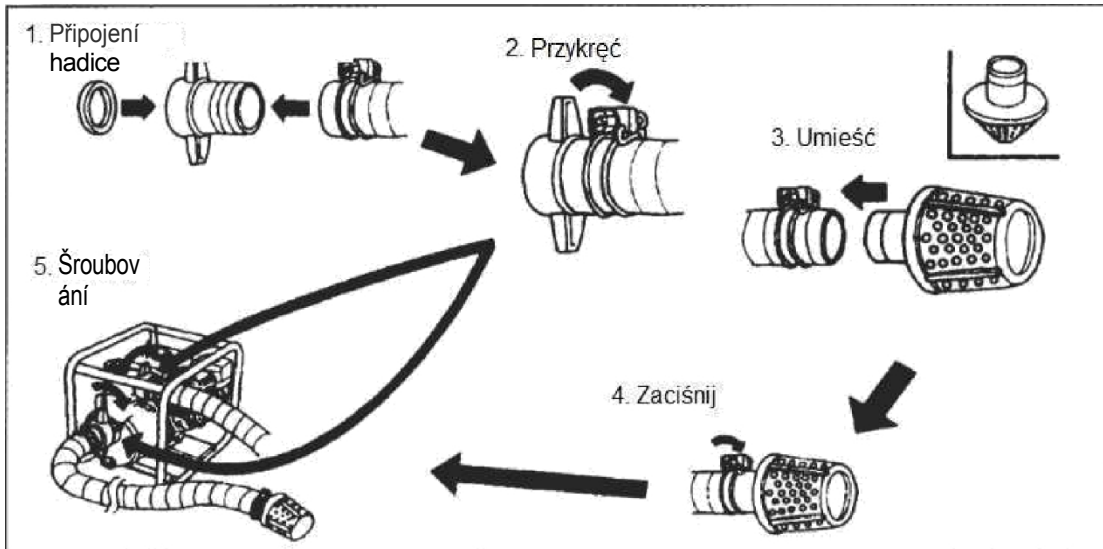


Nekuřte

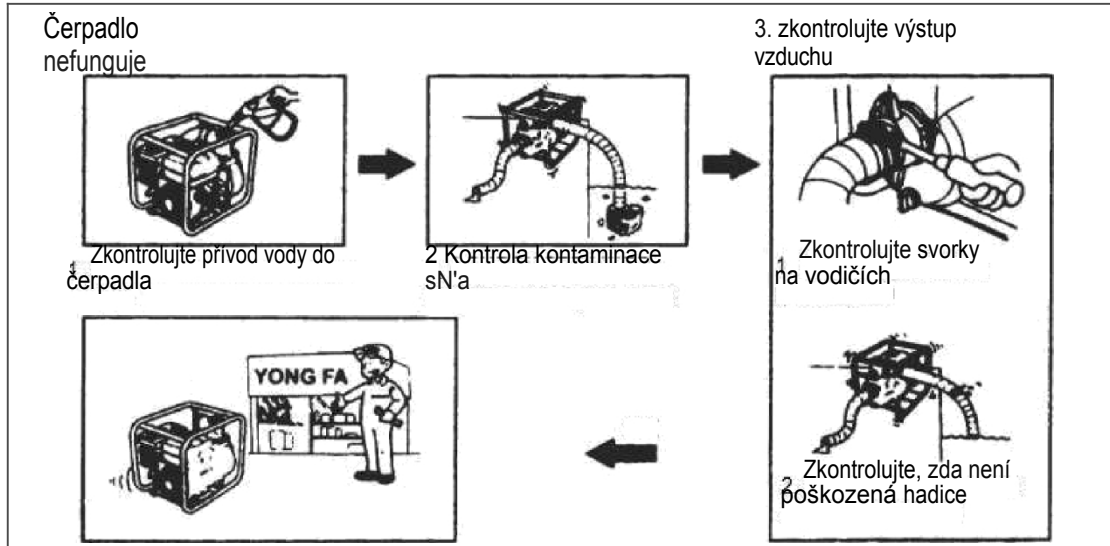


Nerozlévejte palivo  
ani jiné litry.

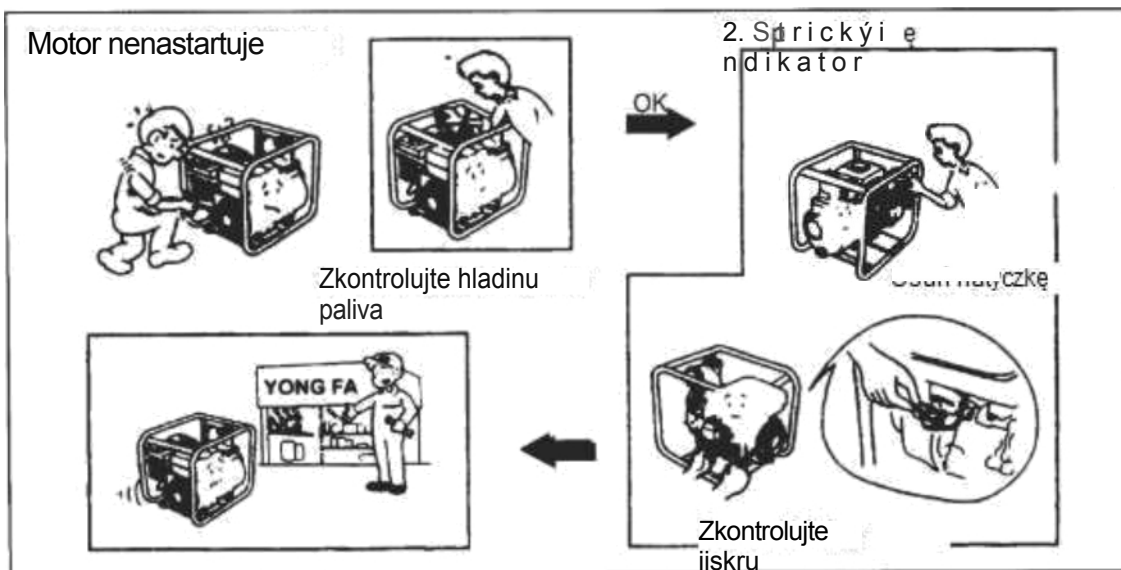
## PŘED ZAHÁJENÍM



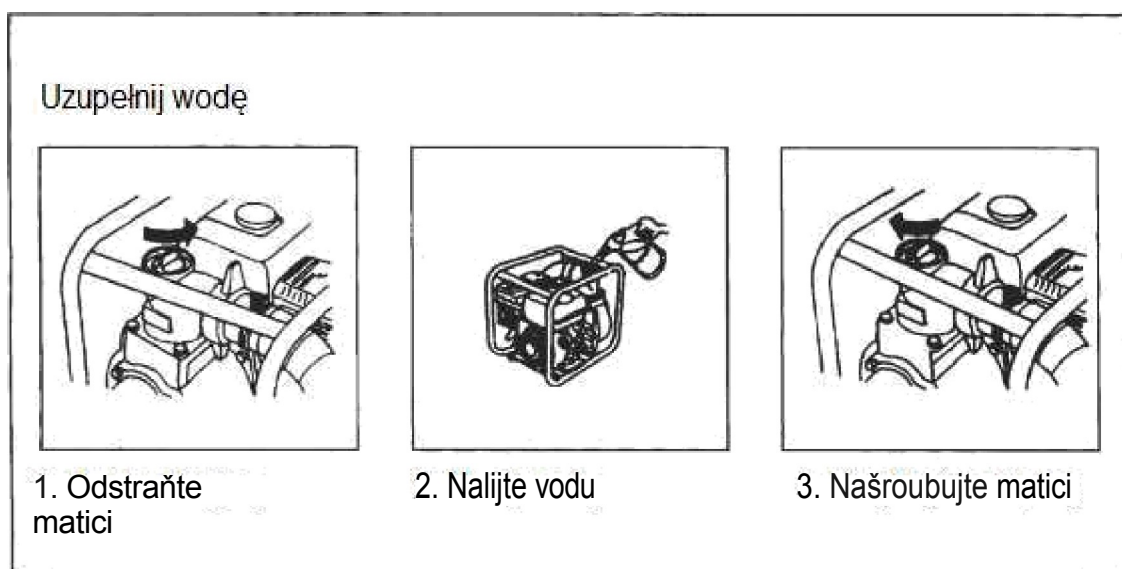
## ŘEŠENÍ PROBLÉMŮ

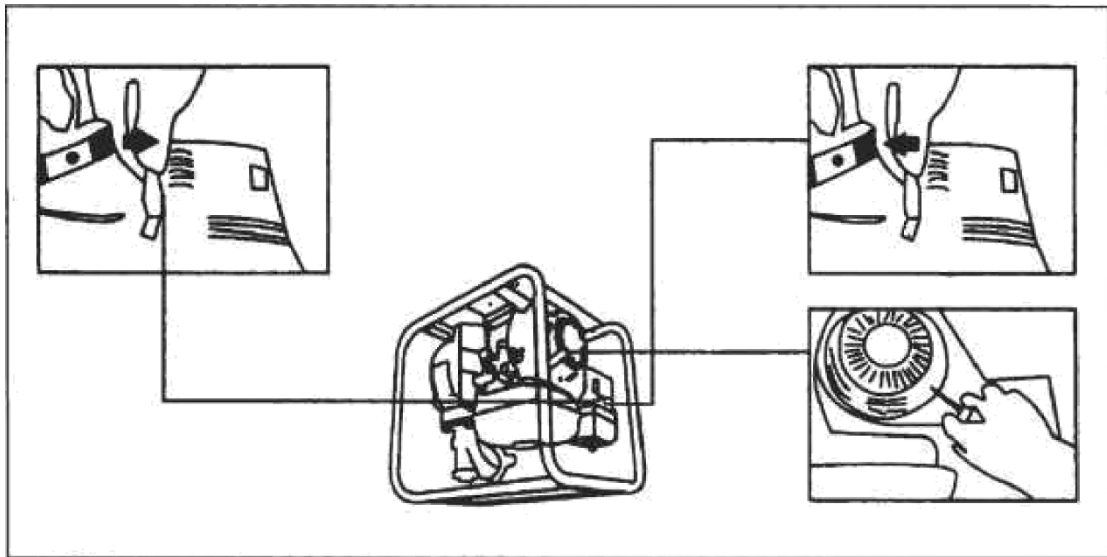


## ŘEŠENÍ PROBLÉMŮ

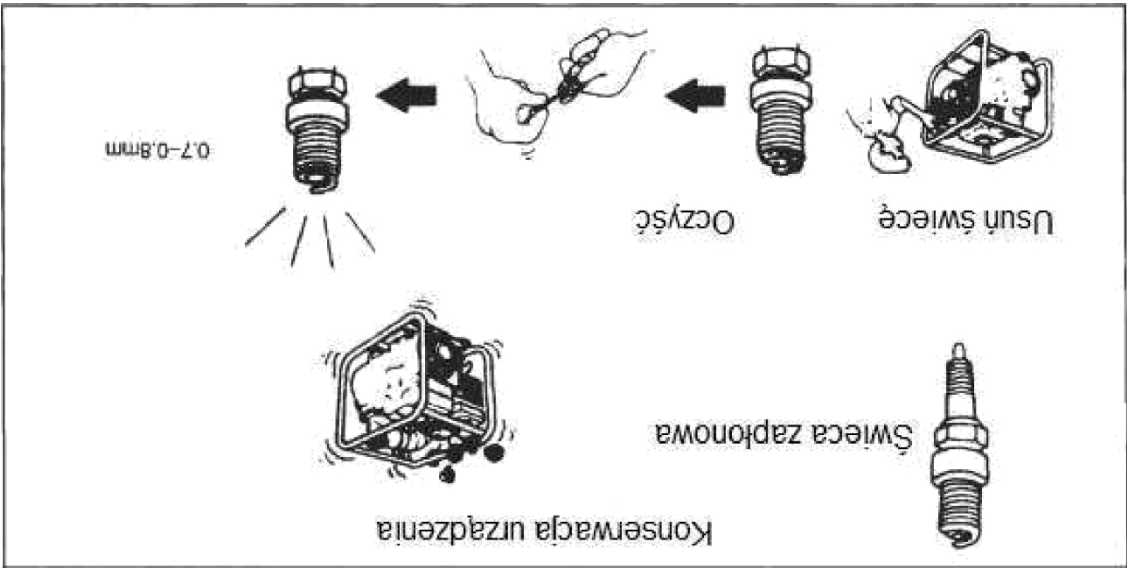


## PŘED ZAHÁJENÍM



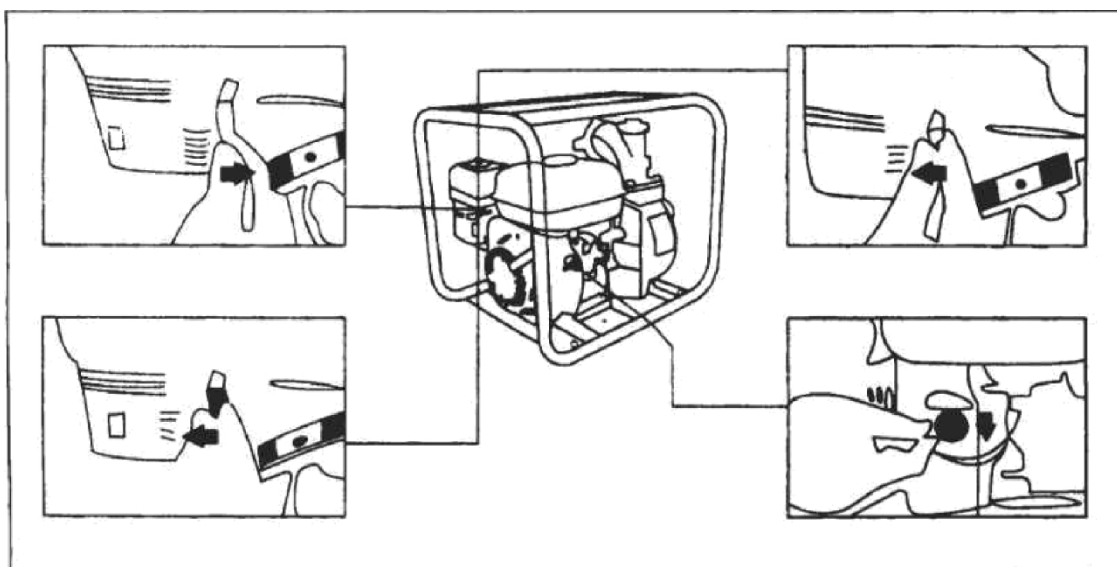


VMIN7IS ZINYInv an "n

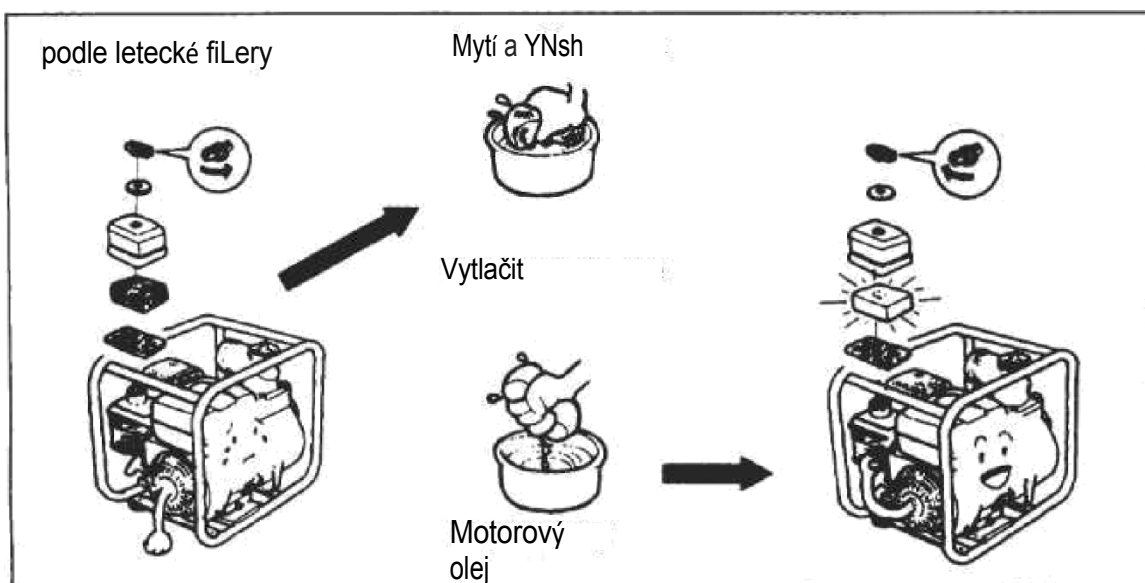


VF3Vfülü3SNOY

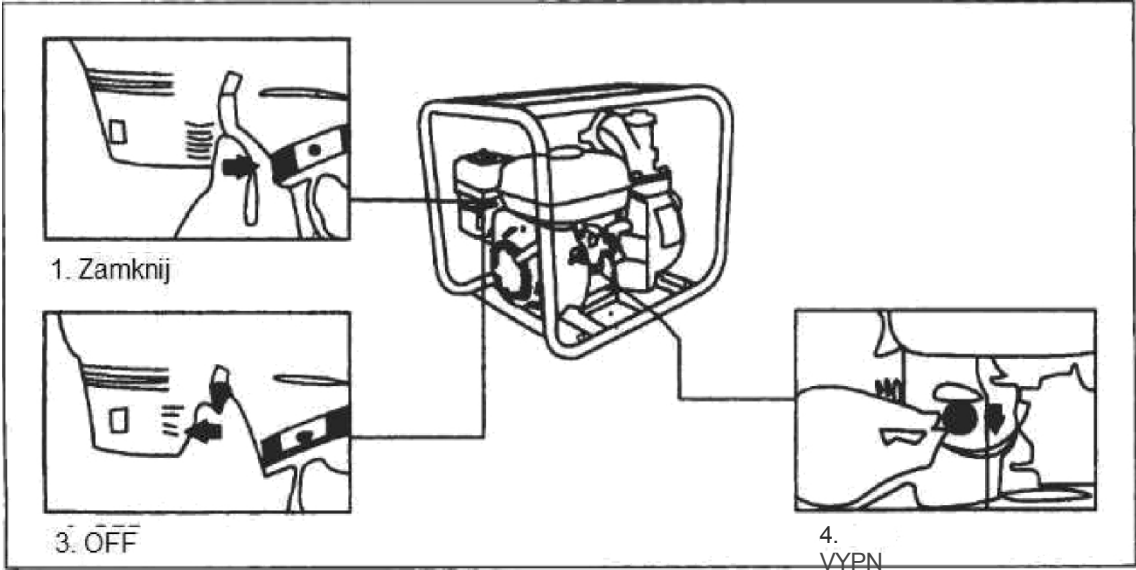
## STARTOVÁNÍ MOTORU



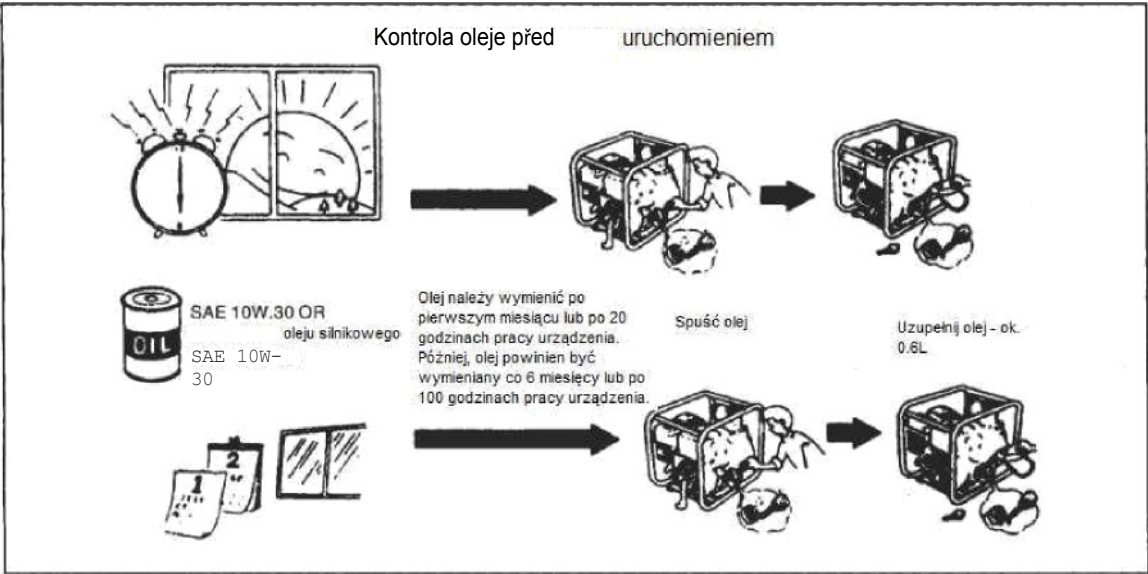
## KONZERVACE



VYPNUTÍ MOTORU



KONZERVACE







Před použitím si přečtete příslušnou část příručky.  
používá



**Przed uruchomieniem przeczytaj dokładnie instrukcję obsługi**



**Osoby trzecie powinny zachować bezpieczną odległość od pompy**



**Uwaga! Nie używaj pompy w pomieszczeniu zamkniętym**



**Uwaga! Wysoka temperatura - gorące części maszyny**



**Zakładać osłonę na uszy**



**Nie dotykać! Wysoka temperatura**

**Caution! Do not run the engine for longer than 1 minute if no liquid is pumped.**

By zapobiec uszkodzeniu silnika nie wolno pracować przez dłużej niż 1 minutę bez pompowania ciecchy!

## **PROHLÁŠENÍ O SHODĚ**

Podle ISO/IEC Guide 22 a EN 45014

**Autorizovaný zástupce výrobce:** Zástupce: Foreintrade S.A.

**Adresa zplnomocněného zástupce:** Modrzewiowa 54, 05-555 Tarczyn.

**PROHLAŠUJEME, ŽE VÝROBEK JE V SOULADU S EVROPSKÝMI NORMAMI.**

**Název produktu:** Vodní čerpadlo (s ochrannou známkou Kraft&Dele)

**Model (obchodní označení):** EC772/KD770/KD771

**Údaje o výrobku:**

EC772 - 1" - 200 L/MIN

KD770 - 2" - 600 L/MIN

KD771 - 3" - 1000 L/MIN

**Prohlášení:**

Výrobek, na který se toto prohlášení vztahuje, splňuje požadavky směrnic ES:

1. SMĚRNICE 2004/108/ES O EMC
2. 2006/42/ES Směrnice o strojních zařízeních
3. 2011/65/EU Směrnice ROHS 2
4. 2014/30/EU
5. 2000/14/ES Směrnice o emisích hluku

**Podle norem:**

EN ISO 12100:2010, EN 809:1998+A1:2009/AC:2010, EN ISO 14982:2009

**Výrobce:**

Číslo certifikátu isetc.000420200925 vydané společností Iset S.r.l Unipersonale(Sede Legale e Uffici Via Donatori di sangue, 9, 46024, Moglia.) ze dne 25.9.2020.

Osoba odpovědná za vedení technických záznamů: Ma Dong Hui, Janówek, Larch Street 54.  
05-555 Tarczyn

Tarczyn, 18.07.2022 Ma Dong Hui