

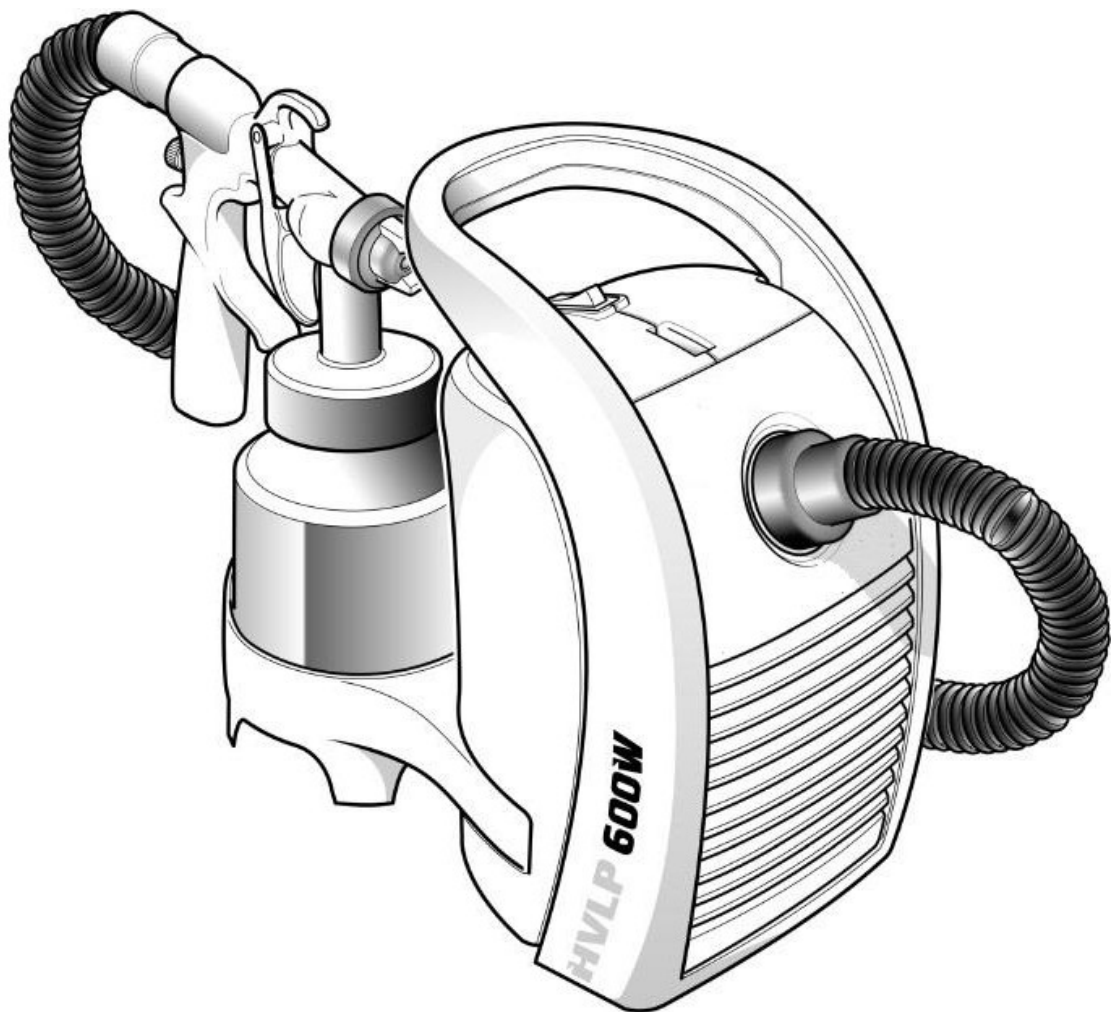
# KRAFT&DELE

PROFESIONÁLNÍ

ELEKTRICKÁ STRÍKACÍ PISTOLE KD1506 (LL-07)

NÁVOD K POUŽITÍ

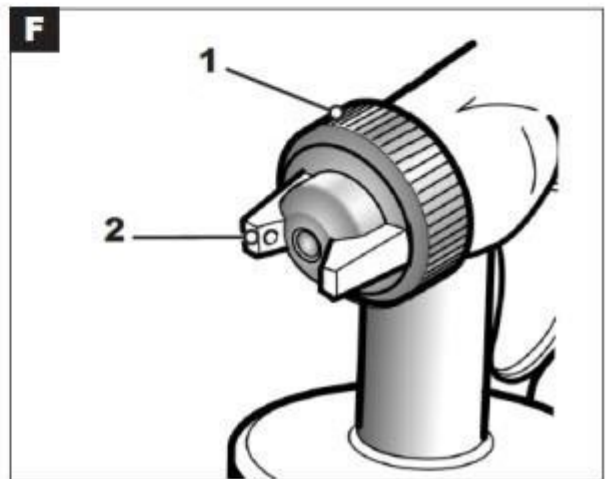
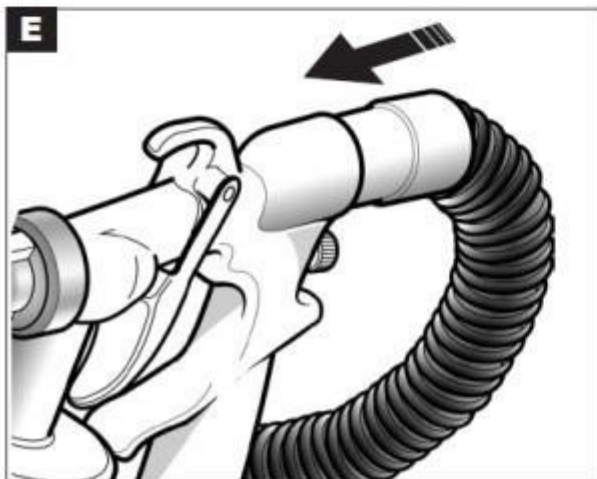
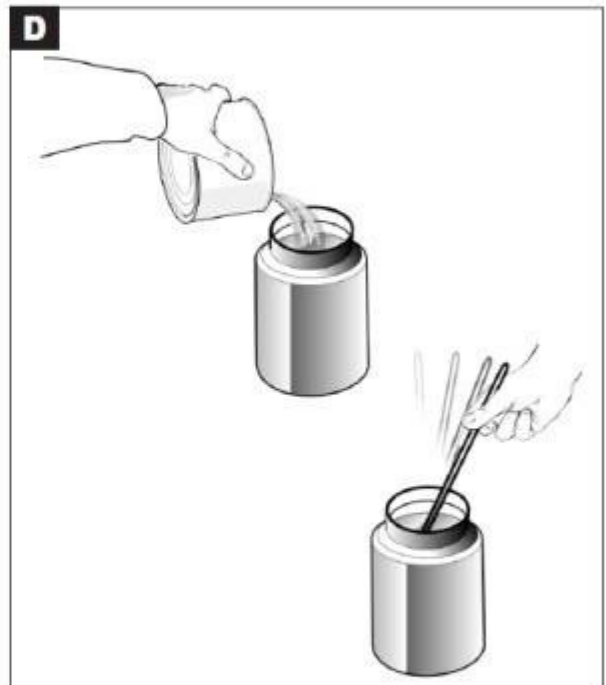
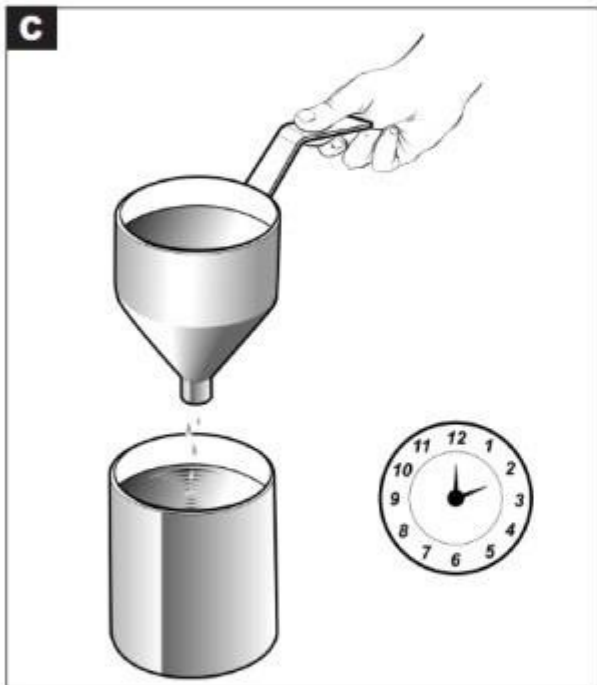
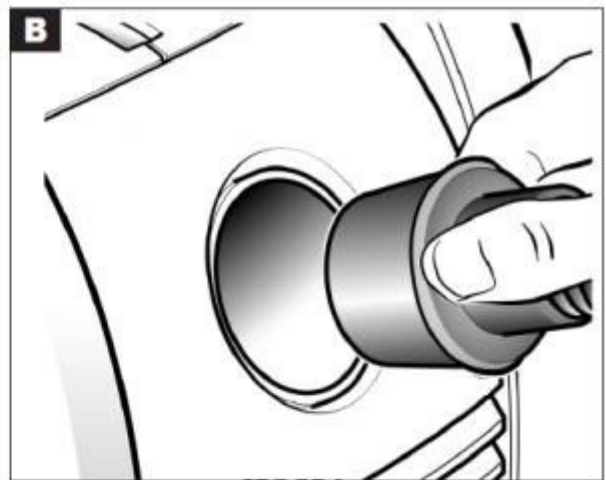
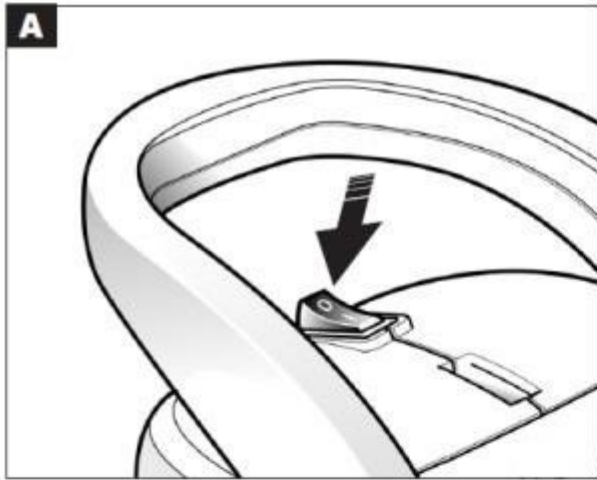
Překlad původních pokynů

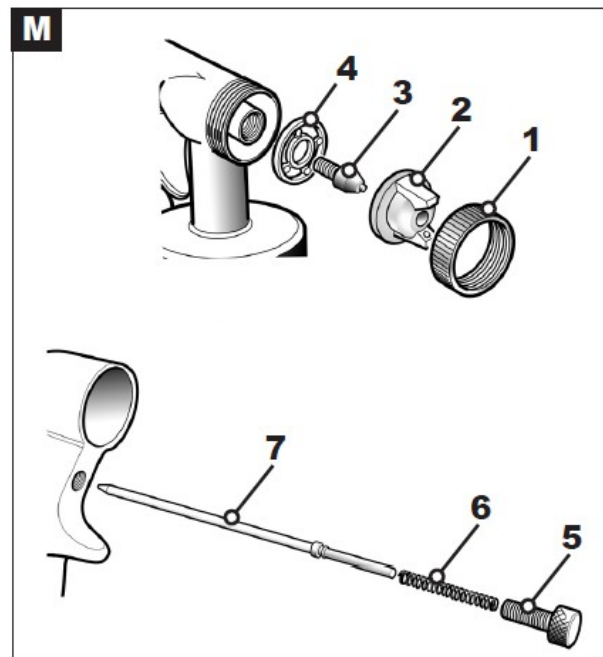
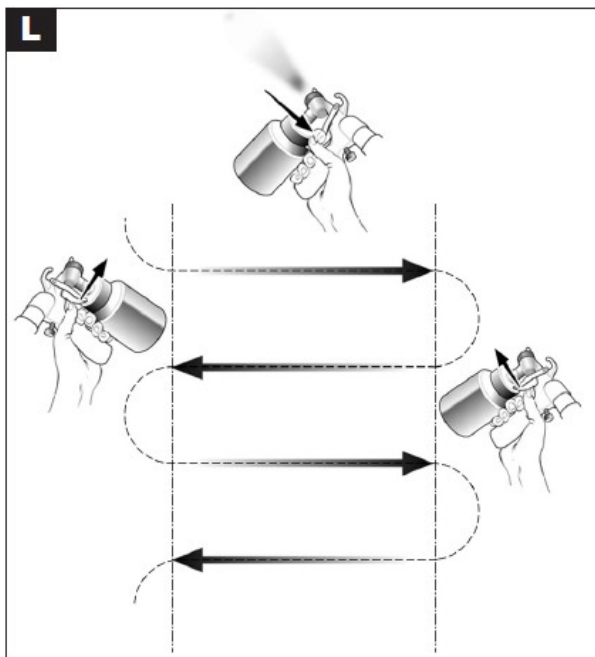
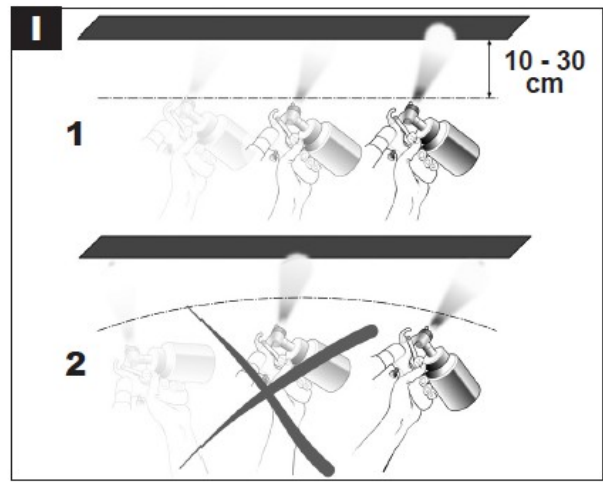
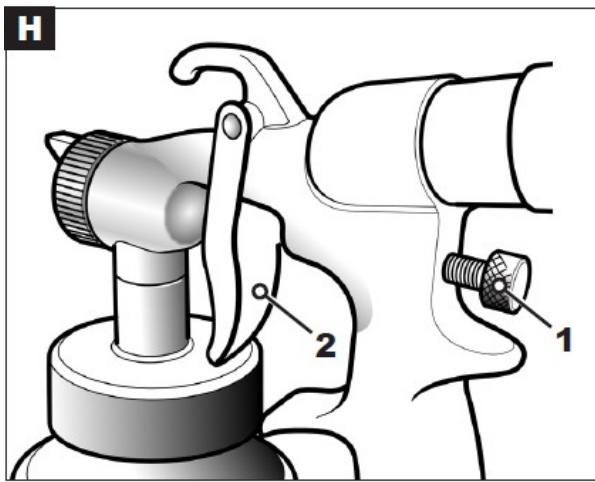
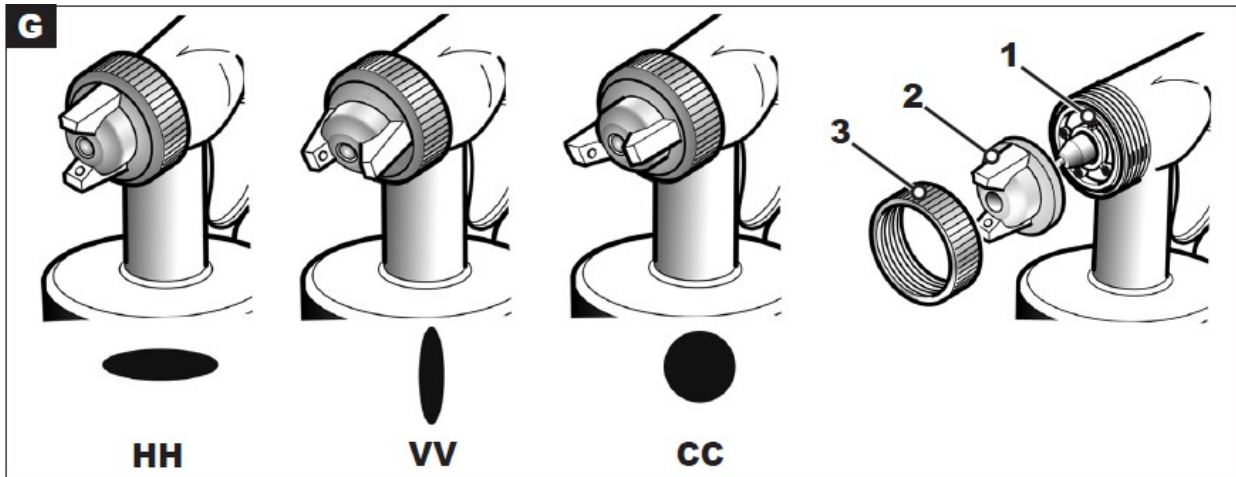


Před použitím přístroje si přečtěte tuto příručku.



# GRAFFITY - HVLP 600W





## **ÚVOD**

Děkujeme, že jste si zakoupili náš výrobek, který prošel důkladným procesem kontroly kvality. Vynaložili jsme veškeré úsilí, abychom zajistili, že vám bude výrobek dodán v perfektním stavu. Pokud byste chtěli vyřešit případný problém nebo byste chtěli pomoci či poradit, obraťte se prosím na naše oddělení služeb zákazníkům.

Na tento výrobek se vztahuje dvouletá záruční doba od data nákupu a platí pouze pro prvního kupujícího. Tato záruka se vztahuje pouze na závady vzniklé v důsledku použití vadných materiálů nebo vadného zpracování, které vzniknou během záruční doby. Záruka se nevztahuje na spotřební materiál. Výrobce se zavazuje výrobek opravit nebo vyměnit podle svého uvážení za předpokladu, že: výrobek je používán v souladu s pokyny popsány v návodu k obsluze výrobku a nebyl nesprávně používán, přetěžován nebo používán k jiným účelům, než pro které je určen. Výrobek nebyl rozebrán, nebylo do něj žádným způsobem zasahováno, nebyl servisován neoprávněnými osobami nebo používán k půjčování jiným osobám. Za škody vzniklé při přepravě odpovídá přepravní společnost - záruka se nevztahuje na škody vzniklé při přepravě. Nároky z této záruky musí být v první řadě uplatněny přímo u prodávajícího v průběhu záruční doby. Pouze ve výjimečných případech lze výrobek vrátit výrobci. Pokud je výrobek vrácen výrobci, je povinností zákazníka zásilku náležitě zabezpečit a přiložit stručný popis poškození. K zásilce musí být přiložena kopie faktury nebo jiný doklad o nákupu. Výrobce neodpovídá za žádné zvláštní, výjimečné, přímé, nepřímé, náhodné nebo následné ztráty nebo škody v rámci této záruky.

## **POPIS PRODUKTU / BARVY**

Vícestupňová lakovací jednotka se stříkací pistolí je ideálním řešením pro přesné lakování. Jednotka se snadno ovládá a je zcela bezpečná díky maximálnímu pracovnímu tlaku 0,15 bar. Díky minimálnímu rozprašování barvy je pracovní prostředí s přístrojem pro uživatele zdravější a spotřeba barvy nižší.

Všechny výhody výrobku jsou založeny na použití systému s vysokou účinností. objemový průtok a nízký tlak "HVLP" pro lakování s konstantním tlakem a objemem vzduchu.

## **ODSTRANĚNÍ VÝROBKU**

V zájmu ochrany životního prostředí dodržujte postupy popsané v platných normách pro oblast, ve které se spotřebič používá. Obal nevyhazujte do kontejnerů na odpad. Obal je určen k opětovnému použití. Pokud je spotřebič poškozený a není možné jej opravit, je třeba sestavit a vybrat díly. Všechny plastové díly jsou opatřeny identifikačním kódem označujícím použitý materiál - ten bude použit pro budoucí recyklaci.

Poznámky \_\_\_\_\_

Tuto příručku si uschovejte.

## **SECURITY**

Pozor! \_\_\_\_\_

Před použitím přístroje si přečtěte bezpečnostní pokyny.

Před zahájením práce se ujistěte, že máte dostatečné znalosti o nouzovém vypnutí.

Tento návod k obsluze si uschovejte na bezpečném místě pro budoucí použití.

### **Pravidla elektrické bezpečnosti**

1. Ujistěte se, že napětí v zásuvce odpovídá hodnotě uvedené na zařízení.
2. Napájecí kabel by se měl pravidelně kontrolovat, zda není poškozený nebo opotřebovaný. Pokud kabel není v dobrém stavu, spotřebič by se neměl používat. V takové situaci by měl být kabel vyměněn za nový.
3. Napájecí kabel a prodlužovací šňůry by se neměly nacházet v místech, kde se provádí přeprava zařízení.
4. Jednotka je vybavena dvojitým izolačním systémem. Dvojitá izolace zvyšuje elektrickou bezpečnost - jednotku proto není třeba uzemňovat.

## **Obecná bezpečnostní pravidla**

1. K přenášení přístroje použijte rukojeť. Netahejte

- spotřebiče pomocí přívodního potrubí nebo přívodní hadice.
2. Příklad nenamáčejte ani nevystavujte vlhkosti.
  3. Před čištěním, údržbou nebo jinými operacemi odpojte spotřebič ze zásuvky. Tahání za napájecí kabel je zakázáno.
  4. Udržujte malířské zařízení mimo dosah dětí, jiných osob a zvířat.
  5. Nemířte stříkací pistolí na lidi nebo zvířata.
  6. Používání přístroje osobami mladšími 16 let je zakázáno.

Varování ! \_\_\_\_\_

### **Je třeba dodržovat následující bezpečnostní pravidla.**

Příklad byl navržen pro použití s barvami. Jiné výrobky (rozpuštědla apod.) mohou obsahovat nebezpečné, škodlivé, výbušné nebo žíravé materiály.

- ◆ Pečlivě si přečtěte etiketu výrobku (barvy).
- ◆ Při natírání se doporučuje nosit ochrannou masku a při používání a čištění přístroje používat rukavice.
- ◆ Příklad by se měl používat v dobře větraných prostorách.
- ◆ Pečlivě dodržujte pokyny uvedené na štítku použitého výrobku. Používejte pouze výrobky, jejichž bod vzplanutí je vyšší než 22 °C.
- ◆ Nekuřte a nepoužívejte předměty, které mohou vytvářet jiskry, protože použité látky mohou být hořlavé.

## **PŘEPRAVA A VYBALOVÁNÍ**

Vyjměte zařízení z obalu. Ujistěte se, že zařízení a příslušenství nejsou poškozeny.

Obsah balení:

1. Malířské zařízení
2. Vzduchová hadice pro pistolí
3. Spojka
4. Viskozimetr
5. HVLP pistole
6. Návod k obsluze

## MONTAGE

1. Ujistěte se, že napětí v zásuvce odpovídá hodnotě uvedené na zařízení.
2. Zkontrolujte, zda je přepínač nastaven do polohy "0" (A).
3. Připojte zástrčku k prodlužovacímu kabelu (minimálně 1200 W).
4. Připojte hadici k jednotce (B).
5. Nasadte opěrný pás.

## BARVY A MATERIÁLY

Výrobci barev obvykle uvádějí procentuální hodnotu hustoty svých výrobků: obecně platí, že tato hodnota platí pro aplikaci štětcem a válečkem. U pistole musí být tato hodnota vyšší.

Informujte prodejce barvy, že barva bude použita pro stříkání pistolí HVLP. Obecně platí, že v takovém případě je třeba výrobek naředit (můžete zkusit naředit malé množství barvy před naředěním celého výrobku).

## LEIGHTNING

"Viskozita" je technický termín používaný k určení, zda je výrobek řídký nebo hustý: v prvním případě se hovoří o nízké viskozitě, zatímco v druhém případě o vysoké. Měření viskozity se vyjadřuje v sekundách. Chcete-li změřit viskozitu, nalijte barvu do dodaného viskozimetru a zkontrolujte, za jak dlouho barva projde otvorem ve spodní části viskozimetru (C). Naměřený čas je hodnota viskozity, která je vyjádřena v jednotkách DIN.

## OBECNÉ INFORMACE

V jednotce lze používat produkty s viskozitou od 10 do maximálně 35 (35 DIN).

Barvy s mnohem vyšší viskozitou lze použít pouze ve vodou ředitelných výrobcích pro venkovní a vnitřní použití na stěny. Množství a typ barvy jsou velmi důležité prvky.

Hlavní hodnoty viskozity pro nejčastěji používané produkty jsou:

Výplň	10 - 20 DIN	bez ředění
Barvivo na dřevo	15 - 25 DIN	bez ředění
Olejová barva	20 - 35 DIN	Podívejte se na w informace výrobce

## **PŘÍPRAVA POVRCHU PRO LAKOVÁNÍ**

Pro dosažení dobrých výsledků musí být natíraný povrch čistý.

- ◆ Odstraňte stopy rzi nebo zbytky starých nátěrů.
  - ◆ V případě potřeby obrobek otřete brusivem, abyste dosáhli dokonale hladkého povrchu.
  - ◆ Pečlivě si přečtěte pokyny na plechovce s barvou.
- Výrobci obvykle doporučují použít před lakováním fixační prostředek, aby se dosáhlo lepších výsledků a především se ušetřila spotřeba barvy.

## **PŘÍPRAVA VÝROBKU K LAKOVÁNÍ**

Dobře protřepejte. Nalijte barvu do nádržky stříkací pistole, aniž byste ji naplnili až po okraj (maximálně do  $\frac{3}{4}$  objemu).

Pomocí tyčinky promíchejte přípravek (D).

Přípravek naředěte podle pokynů výrobce.

V případě potřeby postupně přidávejte ředidlo PO zkušebním malováním na kus kartonu nebo dřeva.

Jakmile jste si jisti, že byl výrobek správně naředěn, můžete naředit celou barvu. Podrobnější informace o viskozitě naleznete v příslušné části tohoto návodu.

## **HVPL PISTOL**

Nasadte zásobník na pistoli a utáhněte jej. Připojte hadici k držáku pistole (E).

Chcete-li nastavit rozprašovací vzor, uvolněte nastavovací kroužek (F-1), nastavte jej do správné polohy a nastavte trysku (F-2) tak, abyste získali (G): HH horizontální postřik

VV vertikální postřik CC

kruhový postřik

Těsnění (G-1) umožňuje nastavení polohy trysky (G-2) ve čtyřech polohách. Poloha se nastavuje pomocí klapky, která vyčnívá ze spodní části.



Po výběru typu postřiku utáhněte nastavovací kroužek (G-3). Pro velké plochy se doporučuje používat horizontální nebo vertikální postřík (HH-VV). Kruhový postřík (CC) se používá pro malé objekty nebo obtížně přístupné plochy (rohy, úhly atd.).

## **SERVIS**

Tryska dodává stlačený vzduch potřebný k provozu jednotky. Vzduch proudí z trysky. Barva se stříká pouze při stisknutí spouště.

### **Spuštění**

Pro spuštění přístroje otočte spínač do polohy ON/OFF.

### **Obsluha zbraně**

Sprchu lze velmi snadno nastavit:

- Otáčením ve směru hodinových ručiček zcela utáhněte seřizovací šroub (H-1).
- Při držení spouště (H-2) pomalu vyšroubujte uvolňovací šroub (H-1), dokud nezískáte správné množství barvy.
- Stříkací pistole by se měla pohybovat rovnoměrným tempem a vždy ve stejné vzdálenosti (10 až 30 cm) v závislosti na nastavení a typu použité barvy. Především nezapomeňte udržovat stříkací pistoli rovnoběžně s povrchem obrobku (I-1).

Pozor! \_\_\_\_\_

Při lakování neprovádějte krouživé pohyby, protože by mohlo dojít ke zhoršení kvality povrchové úpravy (I-2). Na konci každého pohybu vpřed vždy uvolněte spoušť pistole.

Toto ošetření zabrání zanechávání skvrn, zejména na velkých plochách (L).

Pokud je pistole nastavena do vodorovné polohy, měl by být směr pohybu také vodorovný. Na druhou stranu, pokud je zbraň nastavena do svislé polohy, směr pohybu by měl být ve svislé poloze. V případě kruhového stříkání (CC) je nutná větší vzdálenost od natíraného objektu. V každém případě je nutné před vlastním lakováním vyzkoušet provoz stroje na kousku kartonu nebo dřeva.

## **DALŠÍ APLIKACE ZAŘÍZENÍ**

Připojením vhodného konektoru lze jednotku použít k čerpání matrací a jiných předmětů, které je třeba odčerpat.

## ÚDRŽBA A ČIŠTĚNÍ SPOTŘEBIČE

Lakovací jednotka vyžaduje minimální údržbu.

Nejprve odpojte spotřebič ze zásuvky. Vyčistěte kryt přístroje čistým hadříkem (v případě potřeby namočte hadřík do vody nebo alkoholu).

## ÚDRŽBA A ČIŠTĚNÍ ZBRANĚ

Lakovací pistoli je třeba ihned po použití důkladně vyčistit. Pokud barva uvnitř pistole zaschne, bude čištění obtížnější a někdy dokonce nemožné. K čištění pistole použijte ředidlo (nebo rozpouštědlo) doporučené výrobcem barvy. Pistoli čistěte v dobře větraném prostoru.

Dodržujte bezpečnostní pokyny.

### Zbraň

- ◆ Vyjměte nádobu připojenou k pistoli.
- ◆ Zbylou barvu nalijte do nádoby na barvu a zajistěte ji tak, abyste ji mohli znovu použít.
- ◆ Nalijte ředidlo (v malém množství) do nádoby, lehce pistolí zatřeste a poté ředidlo nastříkejte, abyste důkladně vyčistili součásti jednotky.
- ◆ Odstraňte veškeré stopy barvy uvnitř i vně nádoby.
- ◆ Vyčistěte těsnění umístěné pod krytem zásobníku.

### Tryska a jehla

- ◆ Povolte šroub (M-1).
- ◆ Odstraňte trysku (M-2)
- ◆ Úplně povolte seřizovací šroub (M-3).
- ◆ Odstraňte těsnění (M-4)
- ◆ Úplně povolte seřizovací šroub (M-5).
- ◆ Odstraňte pružinu (M-6)
- ◆ Vytáhněte jehlu (M-7): k této operaci není vhodné používat nářadí.
- ◆ Vytáhněte všechny díly v nádobě a očistěte je kartáčkem.
- ◆ Pistoli a hadici je třeba vyčistit také zevnitř.

◆ Před výměna díly by měly být důkladně suché  
kontejner a zařízení.

Pozor!

Jednotku znovu sestavte podle výše uvedeného pořadí. D o p o r u č u j e m e  
s e s t a v i t vnitřní trysku (M-3) PŘED sestavením jehly (M07).

## ŘEŠENÍ PROBLÉMŮ - PŘÍČINY A ŘEŠENÍ

PROBLÉM	PŘÍČINA	ŘEŠENÍ
Barva kape na natřený předmět.	Příliš zředěný barva	Přidejte neředěnou barvu
	Nastavení postřiku	Snižte průtok barvy utažením šroubu (H-1)
	Příliš pomalé přemístění zbraně	Mnohem rychlejší pohyb zbraně
	Stlačená spoušť zbraň	Při změně směru malování zpomalte spouštěč
	Vzdálenost od malovaného předmět	Zvětšení vzdálenosti
Špatný nebo nerovnoměrný nátěr	Příliš zředěný barva	Přidejte neředěnou barvu
	Nastavení rozprašovače	Snižte průtok barvy utažením šroubu (H-1)
	Příliš rychle přemístění zbraně	Pohybujte se zbraní mnohem pomaleji
	Zablokované stránky pistole	Vyčistěte pistoli a vnitřní trysku (M-3)
	Vzdálenost od malovaný objekt	Zkrácení vzdálenosti
Barva nezakrývá natíraný povrch nebo předmět.	Nedostatečné zředěná barva	Přidání ředidla
	Příliš hustá barva, příliš vysoká viskozita	Zkontrolujte viskozitu použité barvy
	Zablokované stránky pistole	Vyčistěte pistoli a vnitřní trysku (M-3)
	Díra nebo poškozená hadice	Vyměňte hadici
	Zablokovaný filtr	Vyměňte filtr

	vzduch	
	Zrnitá barva	Filtrování barvy
	Není uzavřeno kontejner na zbraně	Vyčistěte těsnění a uzavřete nádobu

Pro zajištění bezpečnosti a správné manipulace není nádoba s barvou hermeticky uzavřena. I když je zcela uzavřena, může být v nádobě stále přítomno určité množství vzduchu.

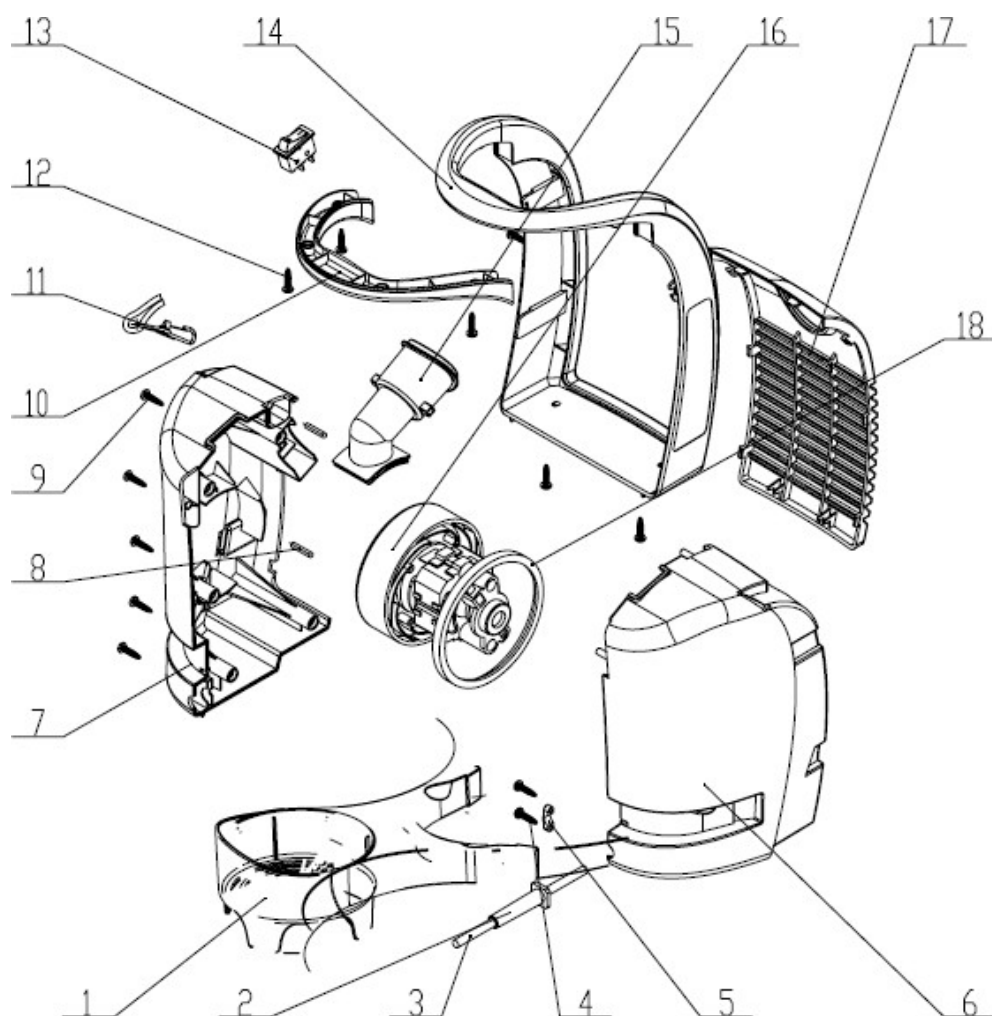
Napájení	Jmenovitý výkon	Provozní tlak	Přívod vzduchu	Délka hadice	Kapacita nádrže pro barva	Hmotnost
230V 50 HZ	600W	0,15-0,35 bar	1650/min	190 cm	~1L	3,2 kg

## **Ochrana životního prostředí**



Elektrické výrobky se nesmí likvidovat společně s domovním odpadem. Musí být likvidovány ve specializovaných recyklačních zařízeních. Informace o způsobu likvidace elektrospotřebičů získáte na místních úřadech.

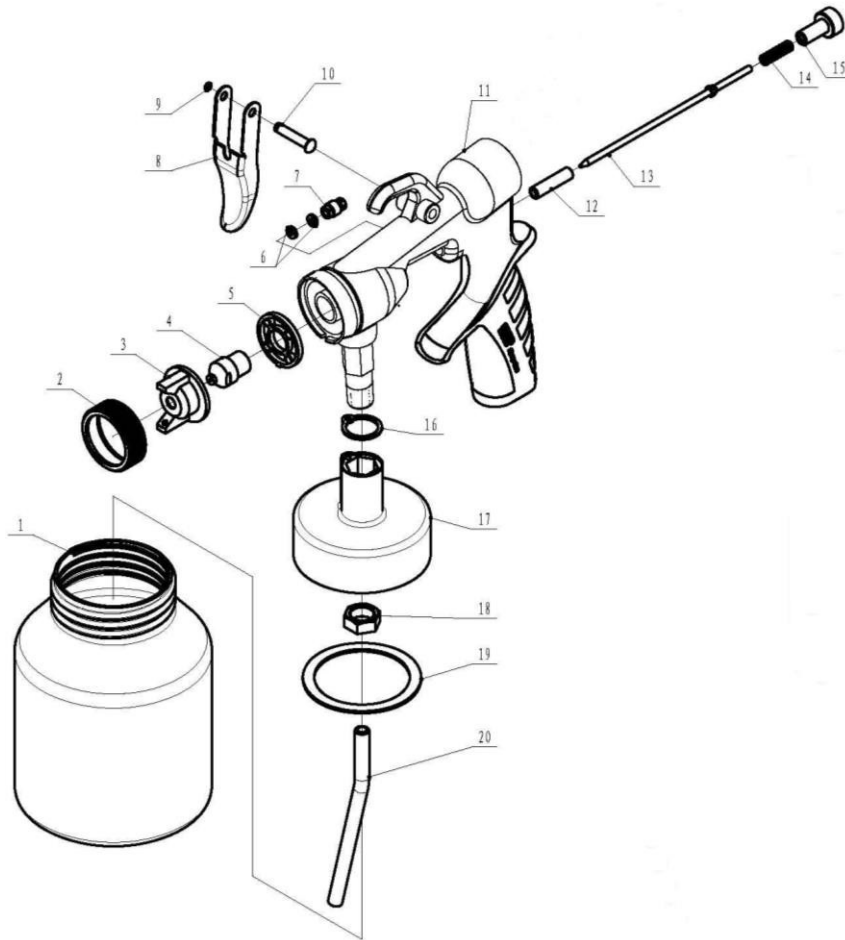
KONSTRUKCE ZAŘÍZENÍ  
(KD1506 LL-07)



SEZNAM NÁHRADNÍCH DÍLŮ  
(KD1506 LL-07)

Ne.	Popis	Množství	Ne.	Popis	Množství
1	Rukojeť	1	10	Rukojeť	1
2	Kabelová součást	1	11	Ramenní popruh	1
3	Zástrčka	1	12	Šroub ST4X14	5
4	Šroub ST3X16	2	13	Přepínač	1
5	Dlaždice	1	14	Rukojeť	1
6	Bydlení	1	15	Konektor	1
7	Bydlení	1	16	Motor	1
8	Kolík	2	17	Součást zařízení	1
9	Šroub M4X16	5	18	Kroužek	1

KONSTRUKCE ZAŘÍZENÍ  
(KD1506 LL-07)



SEZNAM NÁHRADNÍCH DÍLŮ  
(KD1506 LL-07)

Ne.	Popis	Množství	Ne.	Popis	Množství
1	Kontejner	1	11	Tělo pistole	1
2	Kroužek	1	12	Sada jehel	1
3	Vzduchová tryska	1	13	Jehlový prvek	1
4	Kapalinová tryska	1	14	Spring	1
5	Kroužek	1	15	Součást zařízení	1
6	Těsnění	2	16	Těsnění	1
7	Vlákno	1	17	Obálka	1
8	Odvodnění	1	18	Čepice zabezpečení	1
9	Kroužek	1	19	Kroužek zabezpečení	1
10	Spouštěcí kolík	1	20	Hadice	1

