

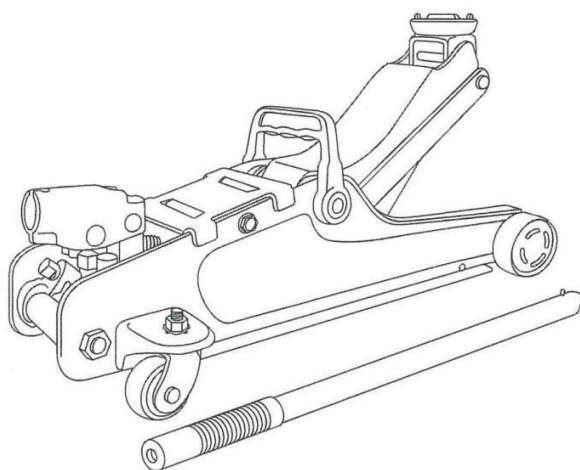
# HYDRAULICKÝ ZVEDÁK 2,5 T

KD383

# ***KRAFT&DELE***

Návod k obsluze

Překlad původních pokynů



PŘED POUŽITÍM NÁSTROJE SI PEČLIVĚ PŘEČTĚTE NÁVOD K  
POUŽITÍ.

**CE**

## Obsah

---

I.	BEZPEČNOSTNÍ PRAVIDLA TÝKAJÍCÍ SE POUŽÍVÁNÍ VÝTAHU .....	2
II.	POKYNY PŘED POUŽITÍM .....	2
III.	NÁVOD K POUŽITÍ .....	3
IV.	ÚDRŽBA A UDRŽOVÁNÍ .....	3
V.	ILUSTRACE .....	4
VI.	OCHRANA ŽIVOTNÍHO PROSTŘEDÍ .....	5

Děkujeme, že jste si vybrali náš produkt. Před použitím si prosím pečlivě přečtete pokyny týkající se manipulace s nástrojem a bezpečnosti práce. Návod si uschovejte pro pozdější použití.

**Příručka byla přeložena z tovární příručky dodané výrobcem v angličtině.**

### I. BEZPEČNOSTNÍ PRAVIDLA TÝKAJÍCÍ SE POUŽÍVÁNÍ VÝTAHU

1. Výtah se používá pouze ke zvedání určitých břemen. (Obrázek A)
2. **VÝTAH NENÍ URČEN KE ZVEDÁNÍ OSOB NEBO ZVÍŘAT.**
3. Během zvedání břemenem nepohybujte.
4. Nezvedejte vozidlo, pokud jsou uvnitř ještě cestující.
5. Nepřekračujte maximální nosnost.
6. Nepoužívejte žádné nástavce bez konzultace s kvalifikovanou osobou.
7. Při manipulaci s nářadím vždy používejte ochranné brýle.
8. Zvedák používejte pouze na pevném a rovném povrchu. (Obrázek B)
9. Ujistěte se, že zvedaný předmět je na výtahu pevně umístěn a nehrozí jeho pád.
10. Před použitím výtahu si prostudujte následující návod k obsluze.
11. Nedodržení těchto upozornění může mít za následek poškození nákladu, výtahu nebo vážné zranění obsluhy.
12. Uživatel by si měl uschovat návod k použití a podle potřeby jej při používání výtahu používat.
13. Neměňte tlak ventilu nastavený výrobcem.

### II. POKYNY PŘED POUŽITÍM

1. **Zkontrolujte hladinu oleje:** Zvedněte rukojeť zvedáku nahoru a otočte ventilem proti směru hodinových ručiček. (Obrázek C) V případě potřeby doplňte do zvedáku správný olej. Nepoužívejte brzdovou kapalinu nebo motorový olej !!!
2. **Mazání vnitřních součástí:** po otevření ventilu napumpujte příslušné množství maziva.
3. **Odvzdušnění hydraulického systému:** k tomu může dojít během přepravy, proto je nutné systém odvzdušnit.

#### Odvzdušnění hydraulického systému:

---

1. Zavřete uvolňovací ventil otáčením ve směru hodinových ručiček.

2. Nasadíte rukojeť a nafoukněte výtah do maximální výšky.

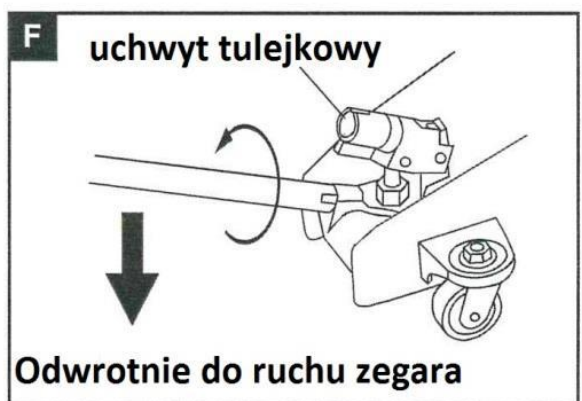
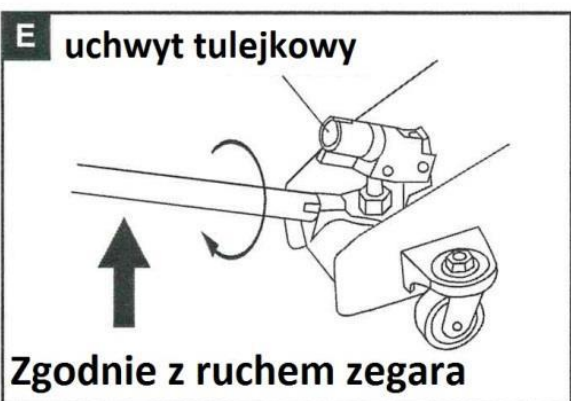
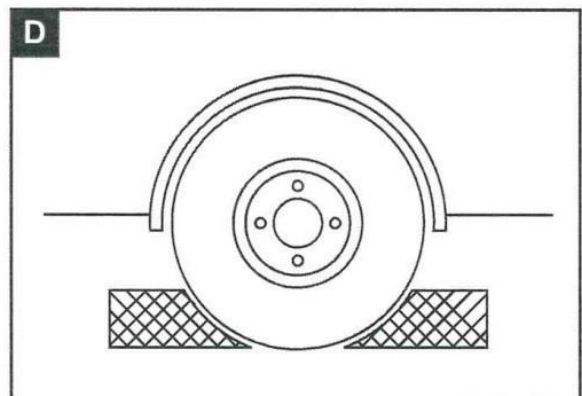
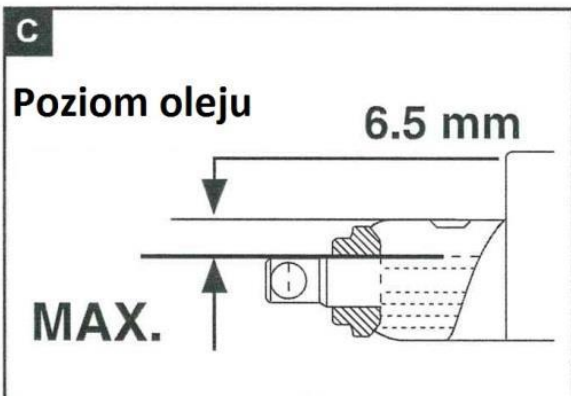
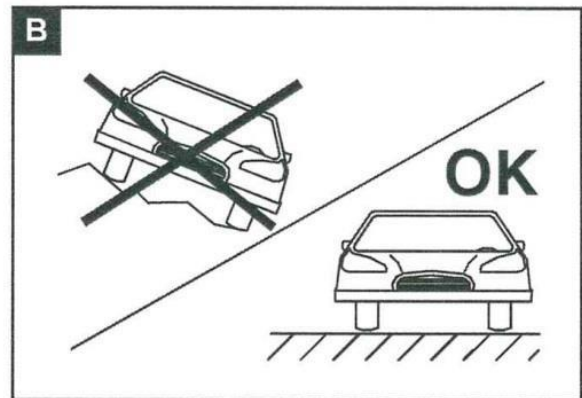
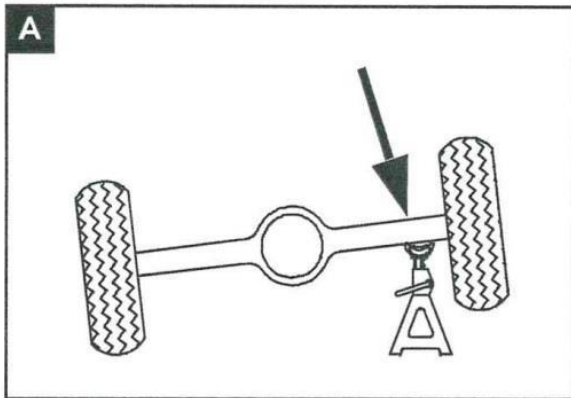
### III. NÁVOD K POUŽITÍ

1. **Zvedání:** pokud je vozidlo zvedáno, ujistěte se, že jsou kola zablokována a že je zatažena záchranná brzda. (obrázek D). Nasadíte rukojeť do zvedáku otáčením ve směru hodinových ručiček. (Obrázek E). Nezapomeňte, že zvedák musí být umístěn na pevném, rovném povrchu a zvedaný předmět musí být na zvedáku pevně opřen. Chcete-li předmět zvednout, opakovaně pumpujte rukojetí zvedáku, dokud nedosáhnete požadované výšky.
2. **Spouštění:** uvolňovací ventil otevřete pomalým otáčením proti směru hodinových ručiček. (Obrázek F).
3. Dokud není zvedák v nejnižší poloze, neodstraňujte z něj náklad.

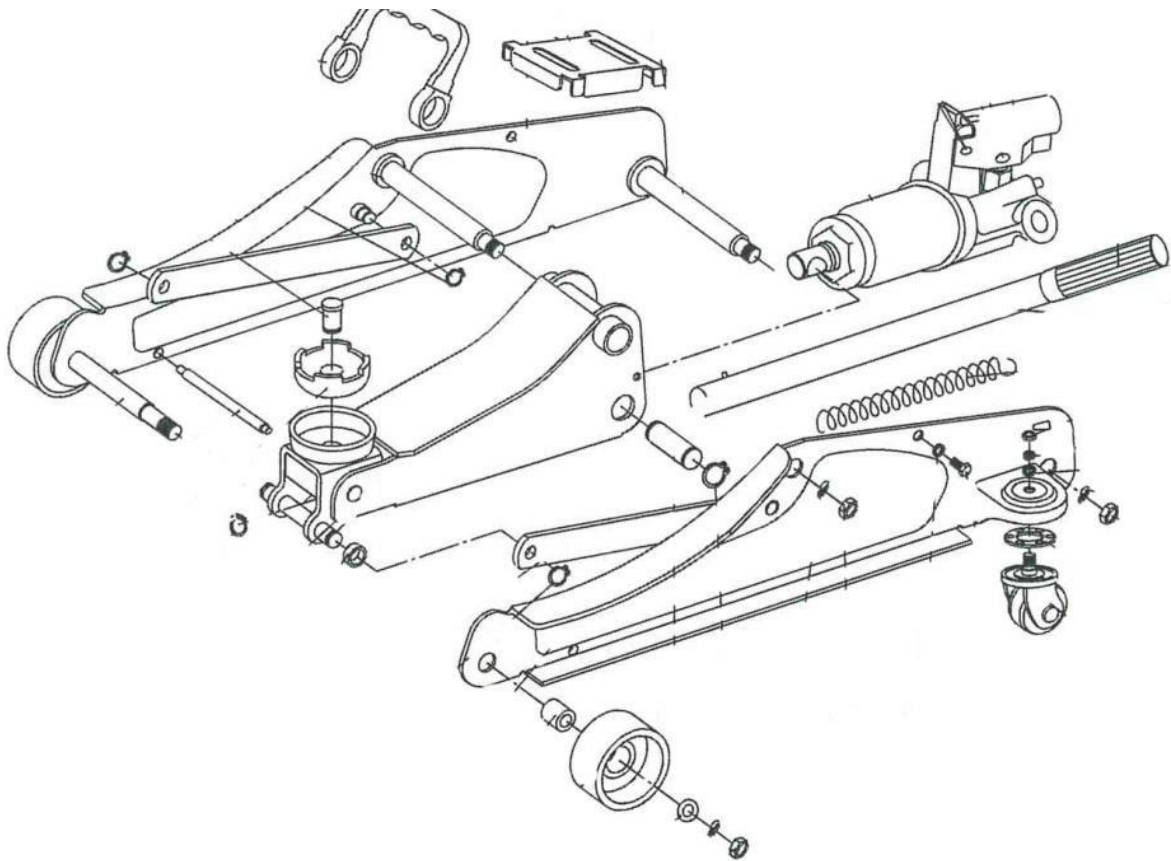
### IV. ÚDRŽBA A ÚDRŽBA

1. Udržujte výtah v čistotě a nezapomeňte jej alespoň jednou za tři měsíce namazat.
2. Často kontrolujte hladinu oleje.
3. Nevystavujte výtah nevhodným povětrnostním podmínkám, jako je déšť nebo sníh, protože to může způsobit korozi.

## V. ILUSTRACE



## Stavební schéma



## VI. OCHRANA ŽIVOTNÍHO PROSTŘEDÍ



**Zakažte vyhazování nářadí s ostatním domovním odpadem.**

Použité nářadí nevyhazujte do domovního odpadu. Nářadí musí být zlikvidováno ve specializovaném zařízení na likvidaci a recyklaci elektroodpadu. Elektroodpad (tj. odpad z elektrických a elektronických zařízení) je rozbité, dlouho nepoužívané, již nepotřebné elektrické a elektronické zařízení, které bylo dříve poháněno elektřinou nebo bateriemi - rozbité počítače, elektronické hračky a pomůcky, staré pračky, ledničky a použité žárovky. Ta jsou klasifikována jako nebezpečný odpad, protože obsahují jedovaté látky.

**DŮLEŽITÉ !** Konstrukční schéma v příručce je uvedeno pouze pro ilustraci. Uživatel nesmí nářadí sám upravovat. Ztratí tím platnost záruky a může dojít k poškození nářadí. Veškeré opravy nářadí by měl provádět kvalifikovaný mechanik s použitím originálních dílů nebo identických náhradních dílů.

ZPLNOMOCNĚNÝ ZÁSTUPCE: JBC Trading Limited; 6-8 Lordswood Industrial Estate, Revenge Road, Chatham, Kent ME5 8UD, Anglie.

**KRAFT&DELE****PROHLÁŠENÍ O SHODĚ**

Podle ISO/IEC Guide 22 a EN 45014

**Autorizovaný zástupce výrobce:** Zástupce: JBC Trading Limited**Adresa zplnomocněného zástupce:** 6-8 Lordswood Industrial Estate, Revenge Road, Chatham, Kent ME5 8UD, Anglie IČO: 08733347\*\*.**PROHLAŠUJEME, ŽE VÝROBEK JE V SOULADU S EVROPSKÝMI NORMAMI.****Název produktu:** Hydraulický zvedák (ochranná známka Kraft&Dele)**Model** (obchodní označení): KD383**Údaje o výrobku:** Maximální nosnost: 2500 kg

Rozsah zvedání: 85 - 381 mm

**Prohlášení:**

Výrobek, na který se toto prohlášení vztahuje, splňuje požadavky směrnic ES:

1. 2006/42/ES Směrnice o strojních zařízeních
2. 2011/65/EU Směrnice ROHS 2
3. 2000/14/ES Směrnice o emisích hluku

**Podle norem:**

EN 1494:2000/A1:2008; AfPS GS 2014:01 PAK; EN 50581:2012; EN ISO 3744:2010

Certifikát číslo Z1A 15 12 36776 077 a M8A 15 12 36776 078 vydaný společností TUV SUD Product Service GmbH (Zertifizierstelle, Ridlerstrasse 65, 80339 Munchen, Německo) ze dne 11.12.2015.

Osoba odpovědná za vedení technických záznamů: Michal Kmiecik, 6-8 Lordswood Industrial Estate, Revenge Road, Chatham, Kent ME5 8UD, Anglie.

Kent, 10.03.2016