

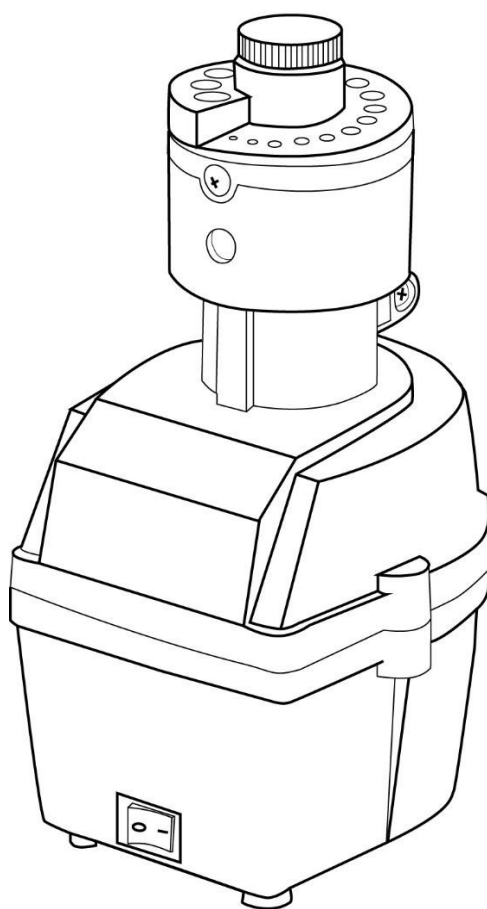
PM0731

NÁVOD K POUŽITÍ



**POWERMAT**

THE ART OF TOOLS TECHNOLOGY



**BROUSEK NA VRTÁKY**






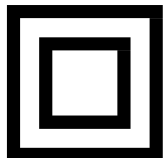
**PM-ODW-90M**



PŮVODNÍ POKYNY

## Obsah

VÝSTRAŽNÉ / INFORMAČNÍ SYMBOLY .....	3
ÚČEL ZAŘÍZENÍ.....	4
BEZPEČNOSTNÍ PRAVIDLA .....	4
Obecné bezpečnostní pokyny .....	4
Ochrana před úrazem elektrickým proudem .....	5
Pokud jde o pozici .....	5
Pokud jde o osobní bezpečnost .....	6
Pokud jde o správné zacházení .....	6
Fenomén vyřazování .....	7
POPIS NÁVRHU.....	8
SERVIS.....	9
Správně nabroušené vrtáky .....	9
broušení .....	9
Nastavení čepele.....	10
TECHNICKÉ SPECIFIKACE .....	10
ÚDRŽBA A OPRAVY .....	10
Výměna brusného kamene .....	11
Čištění .....	11
ZÁRUKA.....	11
Výjimky ze záruky výrobce .....	11
Služba .....	12
ŘEŠENÍ PROBLÉMŮ.....	12
LIKVIDACE POUŽITÉHO ZAŘÍZENÍ .....	12
ÚDAJE VÝROBCE.....	13
SCHÉMA DÍLŮ.....	14
Pohled v rozloženém stavu PM-ODW-90M .....	14
PROHLÁŠENÍ O SHODĚ .....	15

VÝSTRAŽNÉ / INFORMAČNÍ SYMBOLY	
	<b>POZNÁMKA:</b> Před použitím spotřebiče si pečlivě přečtěte návod k obsluze a bezpečnostní doporučení. Návod k obsluze si uschovejte.
	<b>POZNÁMKA:</b> Je nutné používat ochranná sluchátka.
	<b>POZNÁMKA:</b> Je nutné nosit ochranné brýle.
	<b>POZNÁMKA:</b> Doporučuje se používat protiprachovou masku.
	<b>POZNÁMKA:</b> Používejte ochranné rukavice.
	Třída ochrany II

Příručka obsahuje základní informace týkající se výrobku, avšak vzhledem k neustálému zdokonalování našich zařízení se údaje v příručce mohou lišit od skutečných údajů. Uvědomte si prosím případné rozdíly, které se mohou vyskytnout.

## ÚČEL ZAŘÍZENÍ

Přístroj se používá k ostření vrtáků do kovu (vrtáky HSS) o průměrech podle tabulky údajů. technické specifikace. Zařízení používejte pouze k určenému účelu.



**Upozornění: V zájmu vlastní bezpečnosti si před použitím přístroje přečtěte tento návod a obecné bezpečnostní pokyny. Všechny součásti, které fungují s elektrickým proudem, by měly být v souladu s tímto návodem.**

**Opravy a údržbu spotřebiče smí provádět pouze autorizované středisko. služby.**



**Z bezpečnostních důvodů nesmí přístroj používat děti a mladiství do 18 let nebo osoby pod vlivem alkoholu, léků nebo jiných drog.**



**Pokud nejste seznámeni s tímto návodem k obsluze, přečtěte si jej pozorně. přečtěte si před prvním spuštěním zařízení.**

## BEZPEČNOSTNÍ PRAVIDLA

Tento odstavec se zabývá základními bezpečnostními předpisy při práci s úhlovými bruskami.

### OBECNÉ BEZPEČNOSTNÍ POKYNY



**Než začnete s tímto spotřebičem pracovat, dobře se seznámte se všemi ovládacími prvky. Procvičte si manipulaci se spotřebičem a požádejte odborníka o vysvětlení funkcí, obsluhy a pracovních postupů. Ujistěte se, že v případě poruchy budete schopni spotřebič okamžitě vypnout. Nesprávné používání spotřebiče může vést k vážnému zranění.**



**Ochranné zařízení a osobní ochranné prostředky jsou určeny k ochraně vlastních zdraví a pohodu třetích osob a zaručit bezchybný provoz spotřebiče.**

- Používejte pouze náhradní díly a příslušenství dodané a doporučené výrobcem.
- Nikdy neuchopujte spotřebič za nože ani jej nedržte za ochranný kryt. Nepoužívejte pohybujte připojeným zařízením tak, že budete držet prst na vypínači.
- Vytáhněte síťovou zástrčku, pokud přístroj nepoužíváte, chcete jej přenášet nebo chcete necháte ji bez dozoru a při kontrole ji vyčistíte.
- Nepokoušejte se spotřebič opravovat sami, pokud k tomu nemáte potřebnou kvalifikaci. Veškeré práce, které nejsou popsány v tomto návodu, smí provádět pouze autorizované servisní středisko.

- Nepřenášejte spotřebič za kabel. Nepoužívejte kabel k vytahování zástrčky ze zásuvky. Chraňte kabel před teplem, olejem a ostrými hranami.
- Příklad nepoužívejte v blízkosti hořlavých kapalin nebo plynů. Při nedodržení tohoto doporučení hrozí nebezpečí požáru nebo výbuchu.
- Uživatel je odpovědný za nehody nebo zranění způsobené jiným osobám a za škody na jejich majetku.
- Se spotřebičem zacházejte opatrně. Udržujte spotřebič v takovém stavu, aby byla míchadla čistá a bez zaschlé malty, což zajistí lepší a bezpečnější práci. Dodržujte předpisy pro údržbu.

## **OCHRANA PŘED ÚRAZEM ELEKTRICKÝM PROUDEM**

- Ujistěte se, že síťové napětí odpovídá údajům na typovém štítku.
- Pokud je to možné, připojujte spotřebič pouze k zásuvkám s proudovým chráničem do 30 mA.
- Před každým použitím zkontrolujte, zda spotřebič a síťový kabel včetně zástrčky nejsou poškozeny. Vyvarujte se tělesného kontaktu s uzemněnými částmi (např. kovový plot, kovový sloup).
- Konektor prodlužovacího kabelu musí být chráněn proti stříkající vodě a musí být vyroben z pryže nebo jí pokryt. Používejte pouze prodlužovací kabely, které jsou určeny pro použití ve venkovním prostředí a jsou odpovídajícím způsobem označeny. Průřez vodičů prodlužovacího kabelu by měl být nejméně 1,0 mm<sup>2</sup>. Před použitím prodlužovací kabel zcela odviňte z cívky. Zkontrolujte, zda není kabel poškozen.
- Položte kabel mimo pracovní prostor a ujistěte se, že je za osobou. ovládání zařízení.
- K zajištění prodlužovacího kabelu použijte přiložené odlehčení tahu.
- Nepoužívejte poškozené kabely, konektory, zástrčky nebo nevyhovující propojovací kabely. Pokud je síťový kabel poškozený nebo přeříznutý, okamžitě vytáhněte zástrčku ze zásuvky.
- Nepoužívejte spotřebič, pokud nelze vypínač zapnout nebo vypnout. Vadné spínače nechte vyměnit v zákaznickém servisu.
- Spotřebič nepřetěžujte. Pracujte pouze v uvedeném rozsahu výkonu. Nepoužívejte stroje s nízkým výkonem pro těžké práce. Používejte stroj pouze k účelům, pro které byl navržen.

## **POKUD JDE O POZICI**

- a) Pracoviště by mělo být udržováno v čistotě. Je třeba dbát na to, aby bylo dobře osvětleno.  
- Nedostatečné osvětlení nebo nepořádek na pracovišti mohou být příčinou nehod.
- b) Nepoužívejte přístroj ve výbušném prostředí nebo v blízkosti hořlavých kapalin, plynů nebo prachu.  
- Při používání elektrického nářadí vznikají jiskry, které mohou zapálit hořlavé látky.
- c) Zabraňte dětem a okolostojícím osobám v přístupu do míst, kde se používá elektrické nářadí.

- Rozptýlení pozornosti uživatele při práci s nářadím může vést ke ztrátě kontroly nad nářadím a způsobit zranění.
- d) Obrobek by měl být stabilní, v případě potřeby by měl být vhodným způsobem připevněn k podkladu.

## **POKUD JDE O OSOBNÍ BEZPEČNOST**

- a) Buďte předvídaví, sledujte, co děláte, a při používání elektrického nářadí používejte zdravý rozum. Nepoužívejte elektrické nářadí, pokud jste unavení nebo pod vlivem drog, alkoholu nebo léků.
  - Chvilka nepozornosti při práci s elektrickým nářadím může způsobit vážné zranění.
- b) Používejte ochranné pomůcky. Vždy používejte ochranné brýle.
  - Používání ochranných pomůcek, jako je protiprachová maska, protiskluzová obuv, přilba nebo chrániče sluchu, za vhodných podmínek snižuje riziko zranění.
- c) Vyhněte se neúmyslnému spuštění. Před připojením ke zdroji napájení a/nebo před připojením akumulátoru a před zvednutím nebo přemístěním nářadí se ujistěte, že je vypínač elektrického nářadí v poloze vypnuto.
  - Přenášení elektrického nářadí s prstem na spínači nebo připojení elektrického nářadí k síti se zapnutým spínačem může způsobit nehodu.
- d) Před spuštěním elektrického nářadí vyjměte všechny klíče.
  - Ponechání klíče v rotující části elektrického nářadí může způsobit zranění osob.
- e) Při práci se strojem je třeba se vyvarovat nepřírodných poloh. Poloha obsluhy stroje při práci by měla být stabilní a vyvážená.
  - Správná pracovní poloha zajišťuje lepší ovládání elektrického nářadí při nepředvídané situaci.
- f) Vhodně se oblečte. Nenoste volné oblečení ani šperky. Vlasy, oděv a rukavice udržujte mimo dosah pohyblivých částí.
  - Volné oblečení, šperky nebo dlouhé vlasy mohou být zachyceny pohyblivými částmi.
- g) Pokud je zařízení navrženo pro připojení externího odsávání a sběrače prachu, zajistěte jejich správné připojení a používání.
  - Použití pohlcovačů prachu může snížit nebezpečí související s prachem.

## **POKUD JDE O SPRÁVNÉ ZACHÁZENÍ**

- a) Nezapínejte stroj, pokud se nebude používat. Dbejte na to, aby po práci nebo při výměně pracovních nástrojů nedošlo k náhodnému stisknutí vypínače.
  - Náhodné zapnutí přístroje může způsobit nehodu.
- b) Spotřebič nepřetěžujte. V případě potřeby použijte jiný přístroj s vyšším výkonem. Používejte pouze nepoškozené spotřebiče, zejména ty s funkčním vypínačem, jehož porucha může způsobit nekontrolovatelné spuštění spotřebiče.
  - Náhodné zapnutí přístroje může způsobit nehodu.
- c) Spotřebič pravidelně čistěte a kontrolujte jeho technický stav. Před použitím spotřebiče zkontrolujte, zda pohyblivé části fungují bez zasekávání a nejsou zablokované.

- Používání vadného zařízení může vést k nebezpečným situacím pro uživatele.  
zdraví.
- d) V případě potřeby spotřebič zkontrolujte, nechte vadné díly opravit, nejlépe u odborníka.  
autorizovaný servis.
  - Vlastní oprava spotřebiče může vést k nebezpečným situacím.
- e) Před seřizováním náradí, výměnou pracovních nástrojů nebo v případě, že náradí již nepoužíváte, odpojte jej od elektrické zásuvky.
  - Toto opatření zabraňuje nechtěnému zapnutí elektrického náradí.
- f) Při přemísťování elektrického náradí je třeba především odpojit zástrčku od elektrické zásuvky.  
Rukojeť náradí slouží k přenášení.
  - Nepřenášejte přístroj držení napájecího kabelu.
- g) V případě poruchy spotřebiče okamžitě vypněte elektrické náradí a vytáhněte zástrčku ze zásuvky. Poté zkontrolujte příčinu poruchy a v případě potřeby odevzdejte přístroj do autorizovaného servisního střediska.
  - Samostatná oprava elektrického náradí může vést k jeho poškození nebo k jeho poškození.  
nebezpečné situace.

## **FENOMÉN VYŘAZOVÁNÍ**

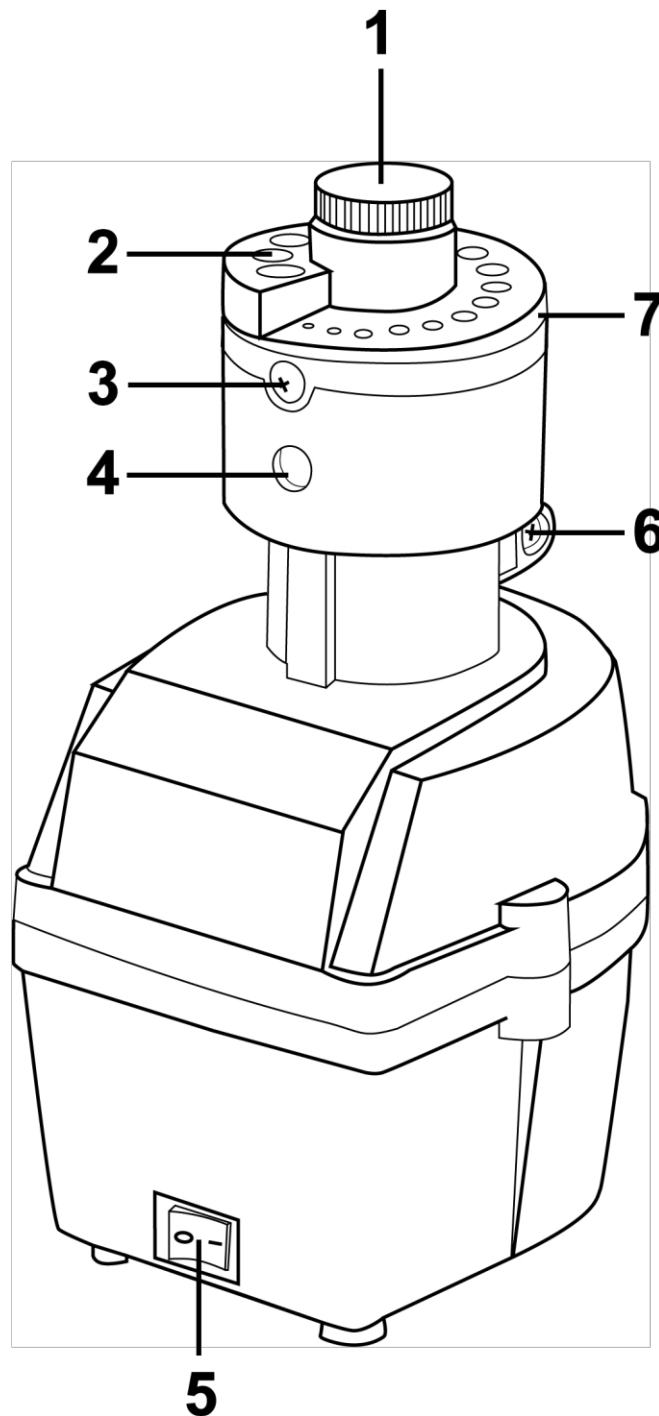
- Jedná se o náhlou, nekontrolovanou reakci stroje na zaseknutí nebo zablokování pracovního nástroje. Zaseknutí nebo zablokování vede k náhlému zastavení rotujícího nástroje, což má za následek prudké trhnutí zařízení.
  - Fenomén zpětného rázu je důsledkem nesprávného nebo chybného používání přístroje a nedodržení bezpečnostních postupů uvedených v návodu k obsluze přístroje.
  - Metody prevence vyřazování:
    - Přístroj by měl být držen pevně a bezpečně a poloha rukou a těla by měla zabránit výskytu zpětného rázu, nebo jej zmírnit, pokud k němu dojde,
    - Držte ruce mimo dosah rotujících pracovních nástrojů.
- Aby se předešlo nebezpečným situacím, mělo by se elektrické náradí přepravovat v takovém stavu.  
originální balení.

Pokud je spínač poškozený, náradí nepoužívejte. Pokud je náradí neovladatelné, může snadno dojít k nehodě, neprodleně se obraťte na autorizované servisní středisko, které spínač vymění.

Ostříčku uchovávejte mimo dosah dětí a osob, které nejsou obeznámeny s používáním přístroje, protože elektrické náradí může být v nesprávných rukou nebezpečné.

## POPIS KONSTRUKCE ZAŘÍZENÍ

MODEL: PM-ODW-90M



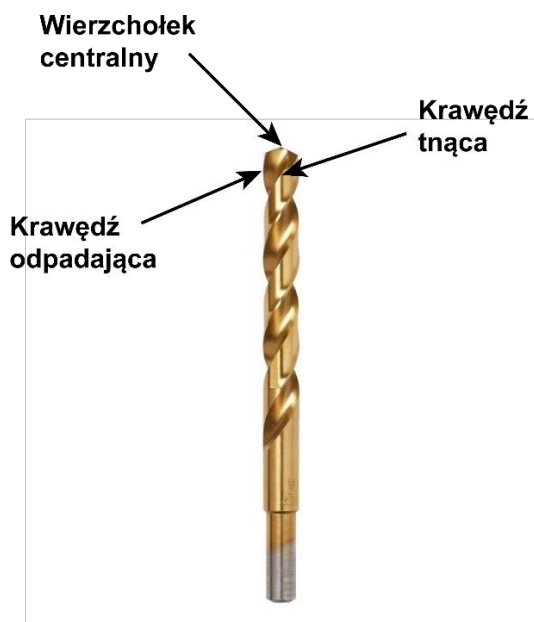
1.	Nastavovací knoflík pro úhel broušení	5.	Vypínač
2.	Vrtaný otvor	6.	Uvolnění šroubu adaptéru
3.	Šroub horního krytu	7.	Kryt brusného kamene
4.	Větrací otvor		



## SERVIS

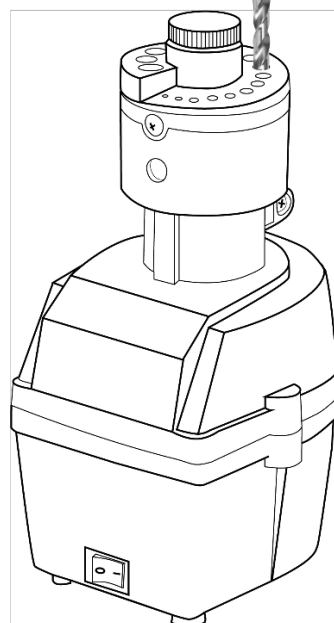
### SPRÁVNĚ NABROUŠENÉ VRTÁKY

- 1) Ostrý středový vrchol
- 2) Dva ostré a rovnoměrné břity
- 3) Dvě klesající hrany, které jsou mírně pod řeznými hranami.



Obr. 1

Obrót w przód  
oraz w tył o  
około 20 stopni



Obr. 2

### SHARING

1. Umístěte ořezávatko na vodorovný, rovný a stabilní povrch. Připojte jej k napájení.
2. Broušený vrták by měl být čistý. Zvolte otvor v ostříči, který odpovídá průměru vrtáku.
3. Vložte vrták do příslušného otvoru a zapněte ostříč.
4. Vrták musí být během broušení v pohybu. Jemně zatlačte na vrták a otáčejte jím dopředu a dozadu asi o 20 stupňů (obr. 2).
5. Vypněte ořezávatko na 5-10 sekund.
6. Zkontrolujte, zda je vrták nabroušený, podle pokynů v podkapitole "správně nabroušené vrtáky".
7. Opakujte s druhou stranou vrtáku. Obě strany by měly být broušeny stejnou dobu a stejným způsobem.  
samotný tlak.
8. Výše uvedené kroky opakujte, dokud nebude vrták správně nabroušen.

## NASTAVENÍ ČEPELE

1. Otočte nastavovacím knoflíkem (1) doprava, čímž se volič zvedne. To vám umožní agresivnější ostření. To je užitečné pro krátké vrtání.
2. Otočením knoflíku doleva volič snížíte. To je užitečné, pokud chcete mít tenčí okraj. Vyžaduje to však delší ostření a vyžaduje více opakování.

TECHNICKÉ ÚDAJE	
<b>Model</b>	<b>PM-ODW-90M</b>
Napájení	230V / 50Hz
Maximální výkon	90W
Obrat	1600/min <sup>-1</sup>
Průměry vrtáků	3 - 10 [mm] / 8 - 16 [mm].
Průměr kamenů	58 mm / 70 mm
Úhel hrotu vrtáku	118°
Čistá hmotnost	2,3 kg
Hladina akustického tlaku <sub>LpA</sub> K=3dB(A)	58 dB(A)
Hladina akustického výkonu <sub>LWA</sub> K=3dB(A)	71 dB(A)
Úroveň vibrací K=1,5 m/s <sup>2</sup>	? m/s <sup>2</sup>

## ÚDRŽBA A OPRAVY



Před jakoukoli prací na spotřebiči vytáhněte zástrčku ze zásuvky. síťové zásuvky.



**Veškeré práce, které nejsou popsány v této příručce, nechte provést v autorizovaném servisu. Používejte pouze originální díly.**

Pravidelně provádějte níže uvedenou údržbu a opravy. Tímto způsobem si zajistíte dlouhotrvající a spolehlivý výkon.

- Před použitím vždy zkontrolujte, zda na přístroji nejsou viditelné závady, například uvolněné, opotřebované nebo poškozené součásti. Zkontrolujte, zda je zajišťovací šroub kotouče řádně dotažen.
- Zkontrolujte kryty a ochranná zařízení, zda nejsou poškozené a správně připevněné. V případě potřeby je vyměňte.
- Udržujte větrací otvory čisté. K tomuto účelu použijte vlhký hadřík nebo kartáč. Přístroj nestříkejte vodou ani jej neponořujte do vody.

- Nepoužívejte čisticí prostředky ani rozpouštědla. Mohli byste tak spotřebič nenávratně poškodit. Chemikálie mohou napadnout plastové části přístroje.
- Po každém použití pečlivě vyčistěte ochranný kryt disku. Otřete jej hadříkem navlhčeným olejem nebo jej postříkejte sprejem na ošetřování kovů.
- Disky skladujte na suchém místě, mimo dosah dětí.

## VÝMĚNA BRUSNÉHO KAMENE

1. Brusný kámen by se měl vyměnit, pokud se na jeho broušeném povrchu objeví rýhy nebo nerovnosti.
2. Povolte šroub (3) a sejměte kryt (7).
3. Vyjměte matici ostřící hlavy a související součásti (č. 1, č. 2, č. 4A). (Nakreslete rozložení v rozloženém stavu).
4. Vyjměte brusný kotouč a jeho doprovodné součásti (#5-#8). Ujistěte se, že pružina (č. 9) zůstala zachována.  
na místě. V případě potřeby nahlédněte do konstrukčního schématu brousku.
5. Otáčením ve směru hodinových ručiček odšroubujte seřizovací válec (č. 5) ze stojanu kotouče (č. 8).
6. Vyjměte těsnění (č. 6).
7. Vysuňte základnu disku.
8. Umístěte nový kotouč na stojan a nasadte těsnění. Našroubujte válec zpět.
9. Vložte sestavu kotoučů do ostříčky. Ujistěte se, že vnitřní plochy seřizovacího válce odpovídají vnějším plochám vřetena (č. 13).
10. Nasadte matici a utáhněte šrouby.

## ČIŠTĚNÍ

1. Povrch brousku by měl být očištěn od nečistot, prachu a mastnoty. K čištění používejte mýdlovou vodu nebo jemná rozpouštědla. Nepoužívejte rozpouštědla na bázi benzínu.
2. Větrací otvory je třeba vyčistit od nečistot.

## ZÁRUKA

Během záruční doby má kupující nárok na bezplatnou opravu z důvodu výrobní vady.

Záruka je uznána pouze v případě, že je výrobek dodán na prodejní místo v kompletním stavu, nesmontovaný, spolu s dokladem o koupi a správně vyplněným záručním listem.

## VÝJIMKY ZE ZÁRUKY VÝROBCE

Vznikají, pokud přístroj vykazuje poškození v důsledku přirozeného opotřebení nebo v důsledku nesprávného zacházení (např. přetěžování, vyvíjení příliš velkého tlaku - zejména praskliny nebo zlomy plastových dílů a jiná mechanická poškození a vady vzniklé v důsledku takového poškození, nedbalost při údržbě a odblokování ventilačních kanálů motoru, kanálů pro odvod prachu, spínačů atd.).

Stejně jako v následujících případech:

- Pokusy o svévolné opravy budou nalezeny.
- Spotřebič byl během záruční doby upravován nebo opravován osobami, které se na něm podílely.  
neoprávněně.

- Nástroj byl použit v průmyslu nebo řemesle (nástroj byl vyroben pro kutily a není určen pro komerční práci).

Záruka se nevztahuje na součásti nářadí, které mohou selhat v důsledku přirozeného opotřebení nebo přetížení (např. svorky, brusné kameny, součásti krytu a jakékoli maskovací součásti).

## SLUŽBA

Opravy elektrického nářadí smí provádět pouze kvalifikovaný personál s použitím originálních náhradních dílů. Tímto způsobem je zajištěna bezpečnost při používání nářadí.

### Adresa:

Služba Powermat  
 Obrońców Poczty Gdańskiej Ulice  
 97 42-400 Zawiercie  
 Tel. 32 670 39 68, linka 4  
 e-mail: serwis@powermat.pl

## ŘEŠENÍ PROBLÉMŮ

PROBLÉM	ŘEŠENÍ
Hrot vrtáku zmodrá a změní barvu na modrou. přehřívá.	Během broušení snižte tlak na vrták. Před další etapy broušení musí být vrták ochlazen ve vodě.
Jedna hrana je delší než ostatní a vrchol není ve středu vrtáku.	Kratší část ostřete o něco déle. Abyste tomu předešli, naostřete na obou stranách vrtáku po stejnou dobu a stejným tlakem.
Pokud se naostří zlomený vrták (ne tupý) a zabere to spoustu času.	Nejprve je nutné vrták vytvarovat pomocí pomoci mlýnku.
Motor se spustí, ale kotouč se neroztočí.	Dbejte na to, aby vnitřní plochy seřizovacího válce č. 5 byly v jedné rovině s vnějšími plochami vřetena č. 13, jak je popsáno v části " ÚDRŽBA A VYLEPŠOVÁNÍ" . OPRAVY".
Motor nenastartuje.	Obratě se na autorizovaného služby.

## LIKVIDACE POUŽITÉHO ZAŘÍZENÍ



Po skončení životnosti nesmí být tento výrobek likvidován prostřednictvím běžného komunálního odpadu, ale musí být odevzdán do sběrného a recyklačního střediska pro elektrická a elektronická zařízení. To je označeno symbolem na výrobku, v návodu k použití nebo na obalu. Prostřednictvím o p a k o v a n é h o p o u ž í t í , opětovného použití materiálu nebo jiných forem

Používání odpadních zařízení významně přispívá k ochraně životního prostředí.

**Pouze pro členské státy EU:**

V souladu s evropskou směrnicí 2012/19/EU musí být nepoužitelné elektrické nářadí a v souladu s evropskou směrnicí 2006/66/ES poškozené nebo použité baterie/akumulátory sbírány odděleně a předávány k ekologické recyklaci.

Výrobce působí pod registračním číslem BDO: 000063719.

Každý obchod je povinen přijmout staré zařízení zdarma, pokud si u něj zakoupíte nové zařízení stejného typu a funkce. Staré zařízení můžete nechat v prodejně, kde jste si zakoupili nové zařízení.

Obchody s prodejní plochou pro vybavení domácnosti min. 400 m<sup>2</sup>, jsou povinny v této jednotce nebo v její bezprostřední blízkosti bezplatně přijímat použité vybavení domácnosti, jehož žádný z vnějších rozměrů nepřesahuje 25 cm, aniž by musely nakupovat nové vybavení domácnosti. Na velkém trhu je možné ponechat použité vybavení malých rozměrů, aniž by bylo nutné kupovat nové vybavení.

Distributor je povinen při dodávce zařízení pro domácnost odběrateli bezplatně odebrat použité zařízení pro domácnost v **místě dodání tohoto zařízení, pokud** je použité zařízení stejného typu a plnilo stejné funkce jako dodané zařízení. Pokud objednáváte prostřednictvím oficiálních webových stránek výrobce, stačí nás o tom informovat uvedením svých připomínek do pole **Komentář v objednávce. Takto můžete odevzdat vyřazené elektrické a elektronické zařízení v místě dodání.**

**Případně můžete staré zařízení odnést na sběrné místo.**

Další informace o místech likvidace naleznete na webových stránkách:

<https://sklep.powermat.pl/webpage/pl/recycling.html>

## ÚDAJE VÝROBCE

P.H. Powermat T.M.K. Bijak Sp. Jawna

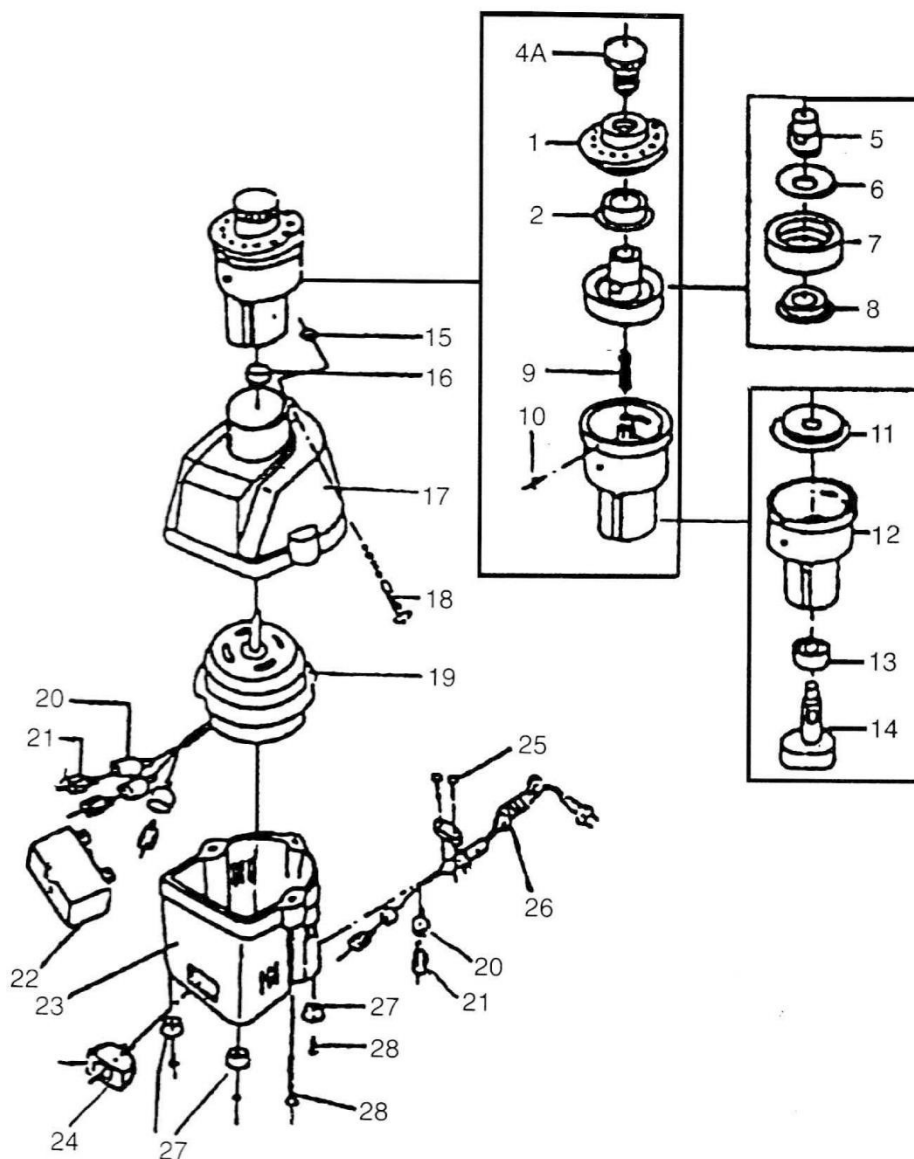
Ul. Obrońców Poczty Gdańskiej 97

42-400 Zawiercie

<https://www.powermat.pl>

## SCHÉMA DÍLŮ

### POHLED V ROZLOŽENÉM STAVU PM-ODW-90M



No.	Popis	Množství	No.	Popis	Množství
4A	Ovládací knoflík	1	16	Konektor samec	1
1	Matrice	1	17	Horní kryt motoru	1
2	Kroužek	1	18	Kolík	1
5	Regulační válec	1	19	Motor	1
6	Podložka	1	20	Obálka	4
7	Brusný kotouč	1	21	Terminál	4
8	Základna štítu	1	22	Kondenzátor	1
9	Spring	1	23	Spodní kryt motoru	1
10	Šroub	1	24	Přepínač	1
11	Obálka	1	25	Šroub	2
12	Bydlení	1	26	Kabel	1
13	Kuličkové ložisko	1	27	Gumová podložka	3
14	Vřeteno	1	28	Šroub	3
15	Čepice	1			

PROHLÁŠENÍ O SHODĚ