

# KRAFT&DELE

PROFESIONÁLNÍ

## 18V RÁZOVÝ KLÍČ

KD1750 (HL-TW07WLi-1180)

**X-SERIES**  
by KRAFT&DELE

NÁVOD K POUŽITÍ

Překlad původních pokynů



### USCHOVEJTE TENTO NÁVOD K OBSLUZE

Tento dokument obsahuje bezpečnostní a provozní pokyny a informace o záruce.

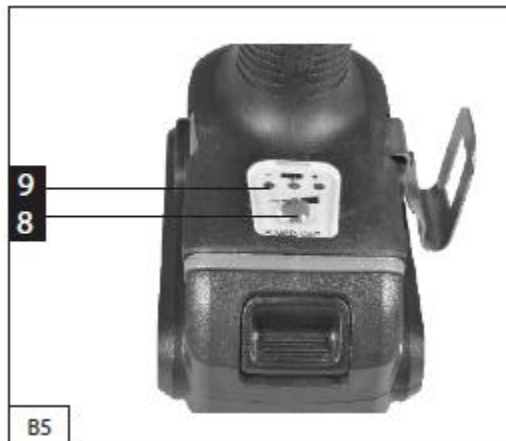
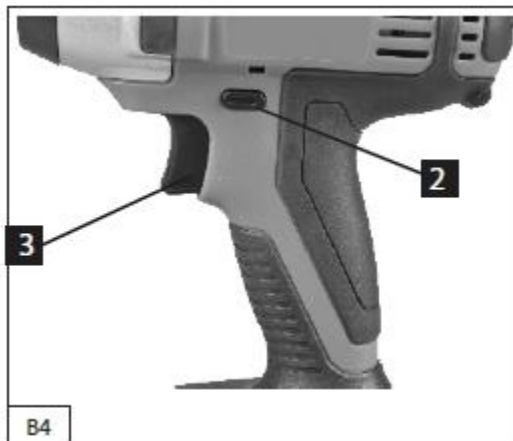
Doklad spolu s dokladem o koupi uchovávejte na suchém místě.

**BATERIE A NABÍJEČKA NEJSOU SOUČÁSTÍ DODÁVKY**



# KD1750





## Technické specifikace

Kapacita:	18V
Rychlost bez zatížení:	0-2 400 otáček za minutu
Počet úderů:	0-3 000/min
Velikost dřívku:	(šestihran)
Maximální točivý moment:	400 Nm
Hmotnost:	1,15 kg (bez baterie)
Hladina akustického tlaku	LpA: 94,6 dB(A) ; KPA=3dB(A)
Zvukový výkon spotřebiče během provozu	LwA: 105,6 dB(A) ; KWA=3dB(A)
Velikost mechanických vibrací v. pracovní prostředí působící na končetiny top	ah=9,457 m/s <sup>2</sup> K=1,5m/s <sup>2</sup>

### 1. Správné použití

Přístroj je určen k šroubování a vyšroubování a k vrtání do dřeva, kovu, keramiky a plastů.

### 2 Bezpečnostní pokyny a varování

Zařízení bylo navrženo v souladu s bezpečnostními požadavky na elektrická zařízení.

Upozornění: Před spuštěním přístroje si přečtěte návod k použití.

Pozor! Nesprávné použití může vést ke zranění osob a poškození majetku. Osoby, které si nepřečetly návod k použití, nesmí zařízení používat.

Poznámka: Návod k obsluze uchovávejte na bezpečném místě, abyste jej mohli kdykoli použít.

Chraňte přístroj před dětmi a mladými lidmi, kteří jej nesmějí používat.

### 3. Upozornění pro práci s elektrickým nářadím

Pozor! Přečtěte si všechna varování a upozornění. Nedodržení varování a pokynů může mít za následek úraz elektrickým proudem, požár a/nebo vážné zranění.

Zapamatujte si všechna varování a pokyny pro budoucí použití.

Pojem "elektrické nářadí" v těchto upozorněních označuje elektrické nářadí napájené ze sítě (kabelové) nebo z akumulátoru (dobíjecí).

#### 1) Bezpečnost na pracovišti

(a) Udržujte pracoviště čisté a dobře osvětlené. Nepořádek na pracovišti a tma podporují nehody.

b) Nepoužívejte elektrické nářadí ve výbušném prostředí, například v přítomnosti hořlavých kapalin, plynů nebo prachu. Elektrické nářadí vytváří jiskry, které mohou zapálit prach nebo výpary.

(c) Nedovolte, aby s elektrickým nářadím pracovaly děti nebo jiné osoby. Chvilková nepozornost může způsobit, že nad ním ztratíte kontrolu.

#### 2) Elektrická bezpečnost

Zástrčka spotřebiče musí pasovat do zásuvky. Zástrčku nijak neupravujte. Nevyrábějte žádné uzemňovací adaptéry. Originální zástrčky a odpovídající zásuvky snižují riziko úrazu elektrickým proudem.

Nepoužívejte elektrické nářadí ve výbušném prostředí, například v přítomnosti hořlavých kapalin, plynů nebo prachu.

Nevystavujte elektrické nářadí dešti nebo vysoké vlhkosti. Vniknutí vody do elektrického nářadí zvyšuje riziko úrazu elektrickým proudem.

Kabel nikdy nepoužívejte jako šňůru. Nikdy nepoužívejte kabel k přenášení, tahání nebo odpojování elektrického nářadí. Kabel udržujte mimo dosah zdrojů tepla, oleje, ostrých hran a pohyblivých částí. Poškozený nebo zamotaný napájecí kabel zvyšuje riziko úrazu elektrickým proudem.

Pokud používáte elektrické nářadí pro venkovní práce, použijte prodlužovací kabel pro venkovní použití. Použití správného prodlužovacího kabelu pro venkovní použití snižuje riziko úrazu elektrickým proudem.

Pokud musíte používat elektrické nářadí v místnosti s vysokou vlhkostí, použijte dodatečnou ochranu v podobě proudového chrániče (RCD). Použití proudového chrániče snižuje riziko úrazu elektrickým proudem.

#### 3) Osobní bezpečnost

Budte opatrní, sledujte, co děláte, a při práci s nářadím postupujte se zdravým rozumem. Nepoužívejte elektrické nářadí, pokud jste unavení, pod vlivem drog, alkoholu nebo léků. Chvilka nepozornosti při práci s elektrickým nářadím může způsobit vážné zranění.

Používejte osobní ochranné prostředky. Vždy používejte ochranné brýle. Používání ochranných pomůcek, jako je protiprachová maska, neklouzavá pracovní obuv, přilba, chránič sluchu, přizpůsobených příslušným podmínkám, snižuje riziko úrazu.

Zabraňte náhodnému spuštění zařízení. Před připojením zařízení ke zdroji napájení nebo k baterii, před balením, zvedáním nebo přenášením zařízení se ujistěte, že je vypínač ve vypnuté poloze.

Přenášením elektrického nářadí s prstem na spínači nebo se zapnutým napájením se vystavujete riziku nehody.

Před zapnutím elektrického nářadí sejměte seřizovací klíč. Nástroj nebo klíč ponechaný v rotující části elektrického nářadí může způsobit zranění.

Nepřeceňujte své schopnosti. Stále udržujte správný postoj a rovnováhu těla, což vám umožní ovládat nástroj v nepředvídaných situacích.

Vhodně se oblečte. Nenoste volné oblečení ani šperky. Vlasy, oděv a rukavice udržujte mimo dosah pohyblivých částí. Volný oděv, šperky nebo dlouhé vlasy mohou být pohyblivými se částmi přišroubovány.

Pokud je stroj konstruován tak, aby mohl být vybaven zařízením pro odsávání prachu nebo zásobníkem na třísky, ujistěte se, že jsou správně namontovány. Použití zařízení pro odsávání prachu snižuje riziko vdechování prachu a nečistot.

#### 4) Používání a údržba elektrického nářadí

Stroj nepřetěžujte. Používejte elektrické nářadí v souladu s jeho určením.

Zvolte nástroj pro danou operaci podle toho, k čemu je určen, a odvedete lepší a bezpečnější práci.

Nepoužívejte elektrické nářadí, pokud se spínač správně nezapíná a nevypíná.

Spotřebiče, které nelze ovládat vypínačem, se stávají nebezpečnými a je nutné je okamžitě opravit.

Před prováděním jakýchkoli úprav, výměnou příslušenství nebo před uložením elektrického nářadí odpojte zástrčku od zdroje napájení nebo odpojte akumulátor, abyste předešli riziku náhodného spuštění elektrického nářadí.

Nepoužívané elektrické nářadí ukládejte mimo dosah dětí a nedovolte, aby s ním pracovaly osoby neznalé práce s elektrickým nářadím nebo osoby, které si nepřčetly tento návod. Elektrické nářadí je v rukou nezkušených uživatelů nebezpečné.

Údržba elektrického nářadí. Zkontrolujte všechny vřely nebo upevnění pohyblivých částí, praskliny a vše, co by mohlo ovlivnit jejich funkci. V případě poškození vraťte elektrické nářadí před dalším použitím k opravě. Mnoho nehod je důsledkem špatné údržby elektrického nářadí.

Udržujte obráběcí nástroje ostré a čisté. Správně udržované nástroje s ostrými břity se méně často zasekávají a lépe se ovládají.

Elektrické nářadí, příslušenství a nástroje, bity atd. používejte tak, jak je uvedeno v návodu, s ohledem na druh prováděné práce. Používání elektrického nářadí k pracím, které nejsou v souladu s jeho určením, může vést ke zvýšenému riziku úrazu.

#### 5) Použití a údržba baterií

Baterie nabíjejte pouze v originálních nabíječkách dodaných výrobcem.

Nabíječka je vhodná pouze pro uvedený typ baterie, použití s jiným typem baterie může vést k nebezpečí vznícení.

Elektrické nářadí používejte pouze s vyhrazenými bateriemi. Použití jiných baterií může vést k nebezpečí zranění a vznícení.

Pokud baterie nepoužíváte, uchovávejte je mimo dosah jiných kovových předmětů, jako jsou kancelářské sponky, mince, klíče, hřebíky, šroubky nebo jiné drobné kovové předměty, které by mohly způsobit zkrat. Zkratování kontaktů by mohlo způsobit popálení nebo vznícení.

Za určitých podmínek může z baterie vytéct tekutina, vyhněte se kontaktu s ní. Pokud ke kontaktu dojde, opláchněte ji vodou. Při vniknutí tekutiny do očí se navíc obraťte na lékaře. Vytékající tekutina z baterie může způsobit podráždění kůže nebo popáleniny.

#### 6) Servis

Servis a opravy smí provádět pouze kvalifikovaní technici s použitím originálních náhradních dílů. Dodržování doporučení pro údržbu a opravy prodlouží životnost elektrického nářadí a zaručí bezpečnost provozu.

### 4 Zvláštní bezpečnostní pravidla

Při provádění operací s řeznými nástroji nebo šrouby držte elektrické nářadí za izolované plochy rukojeti, zabráníte tak úrazu elektrickým proudem, pokud se nářadí dostane do kontaktu se skrytými elektrickými vodiči.

Ke zjištění polohy skrytých elektrických vodičů použijte vhodné detektory nebo se obraťte na místní elektrotechnickou firmu. Kontakt s elektrickým vodičem může vést k požáru nebo úrazu elektrickým proudem.

Poškození plynového potrubí může vést k výbuchu. Proražení vodovodního potrubí může vést k poškození majetku nebo úrazu elektrickým proudem.

Pokud se vrták v otvoru zasekne, okamžitě stroj vypněte. Připravte se na vysoký krouticí moment, který může způsobit zpětný ráz.

Když vrták pracuje v otvoru, je jednotka zatížena nebo se zasekne v obrobku.

Zařízení držte pevně v ruce. Při šroubování nebo demontáži šroubů se může krátkodobě vyskytnout vysoký krouticí moment.

Obrobek upněte. Obrobek upnutý ve svorkách nebo svěráku se drží lépe než v rukou.

Udržujte své pracoviště v dokonalém pořádku. Směs několika materiálů je obzvláště nebezpečná. Prach z měkkých slitin se může vznítit nebo explodovat.

Před opětovným zasunutím nástroje do otvoru vždy počkejte, až se nástroj zcela zastaví. Mohlo by dojít k zaseknutí nástroje a ztrátě kontroly nad elektrickým nářadím.

Neotevírejte baterii, hrozí nebezpečí zkratu. Chraňte baterii před teplem, slunečním zářením a ohněm. Hrozí nebezpečí výbuchu.

Poškození baterie a nesprávné používání baterie může způsobit uvolňování malého množství výparů. Zajistěte větrání místnosti a v případě jakýchkoli potíží kontaktujte lékaře. Výpary mohou dráždit dýchací cesty.

Při poškození baterie může dojít k úniku kapaliny a ovlivnění dalších materiálů. Zkontrolujte všechny díly, vyčistěte je nebo je v případě potřeby vyměňte.

### 5 Popis použitých symbolů

Věnujte zvýšenou pozornost všem značkám a symbolům v návodu nebo na nářadí. Zapamatujte si význam těchto značek. Pokud si tyto značky správně vyložíte, bude pro vás práce s přístrojem snazší a bezpečnější.



Obecná výstražná značka



Přečtěte si návod k použití



Je nutné nosit ochranu očí



Povinné používání ochrany sluchu



Povinné používání ochrany rukou



Povinnost nosit protiprachovou masku



Baterie jsou určeny k dobíjení, Obsahují kadmium a nikl, které jsou škodlivé pro životní prostředí. Po skončení životnosti musí být zlikvidovány v souladu s předpisy na ochranu životního prostředí. Za tímto účelem akumulátor zcela vybijte, vyjměte jej z elektrického nářadí, odneste do recyklačního střediska nebo jej odevzdejte v obchodě, kde jste jej zakoupili.

## 6 Konstrukce - rozmístění prvků

1. držák nástrojů (zásuvky)
2. Přepínač směru otáčení vpravo/vlevo
3. tlačítko zapnutí/vypnutí
4. rukojeť
5. Baterie
6. nabíječka baterií
7. tlačítko pro připnutí baterie
8. LED lampa
9. indikátor nabití baterie

## 7. před uvedením do provozu

POZNÁMKA: Před zahájením jakýchkoli oprav na jednotce nezapomeňte z ní vyjmout baterii.

## 8. Nabíjení baterie

Vyjměte sadu baterií (5) z držáku stisknutím záchytného tlačítka (7) směrem dolů.

Zkontrolujte, zda je síťové napětí stejné jako napětí uvedené na výrobním štítku baterie. Zapojte zástrčku nabíječky(6) do síťové zásuvky.

Zasuňte akumulátor do nabíječky. Rozsvítí se červená kontrolka, která signalizuje, že se akumulátor nabíjí. Po dokončení nabíjení červená LED zhasne a trvale svítí zelená LED. Doba úplného nabití akumulátoru od úplného vybití je přibližně 1 hodina.

Během nabíjení se může zvýšit teplota baterie. To je normální.

Pokud se baterie nenabíjí, zkontrolujte:

- zda je v zásuvce napětí
- zda je na kontaktech nabíječky správné spojení.

Pokud se baterie stále nenabíjí, vraťte nabíječku a baterii servisnímu oddělení výrobce.

Abyste zajistili dlouhou životnost baterie, měli byste ji pravidelně nabíjet.

Když zaznamenáte pokles výkonu vrtačky/šroubováku, musíte baterii dobít.

Baterii nikdy zcela nevybíjejte. To může přispět k poškození baterie.



Poznámka: Baterii nabíjejte pravidelně, například jednou za 6 měsíců.

Výměna nástrojů.

Před zahájením jakékoli práce s elektrickým nářadím (např. údržba, výměna nástroje atd.), jakož i během přepravy a skladování nastavte přepínač směru otáčení do střední polohy. Neúmyslné spuštění nářadí tlačítkem ON/OFF může způsobit nepředvídané zranění osob.

## 9. Zahájení práce

Vložení baterie

Používejte pouze originální Li-on akumulátory dané značky s napětím uvedeným na výrobním štítku elektrického nářadí. Použití jiných baterií může vést ke zranění osob a způsobit požár. Nastavte přepínač směru otáčení do střední polohy, čímž zabráníte náhodnému spuštění elektrického nářadí. Vložte nabitý akumulátor do rukojeti, dokud neucítíte, že se svorka dotahuje a okraj je v jedné rovině s rukojetí.

Přepínání směru otáčení vpravo/vlevo

Přepínač směru otáčení slouží ke změně směru otáčení vřetena ve směru hodinových ručiček doleva. To není možné, pokud je stisknuto tlačítko(3) ON/OFF. Otáčení doprava: slouží k pohonu šroubů a utahování matic - stiskněte tlačítko (2) směru otáčení co nejvíce doleva. Otáčení doleva: slouží k povolování šroubů a matic - stiskněte tlačítko (2) směru otáčení co nejvíce doprava.

Zapnutí/vypnutí

Přístroj spustíte stisknutím a podržením tlačítka (3) ON/OFF. Chcete-li přístroj vypnout, uvolněte tlačítko (2) ON/OFF.

Regulace rychlosti

Plynulá regulace otáček je možná pomocí přepínače ON/OFF. Čím hlouběji stisknete tlačítko přepínače, tím vyšší budou otáčky vrtání. V závislosti na poloze spínače můžete pracovat s vyššími nebo nižšími otáčkami.

Poradenství

Při šroubování šroubu nebo matice spouštějte elektrické nářadí pouze tehdy, když se otáčí. Rotující zásuvky mohou prokluzovat. Utahovací moment závisí na době použití. Nejvyššího krouticího momentu, ze všech součtů jednotlivých krouticích momentů, je dosaženo rázem.



Nejvyššího rázového momentu je dosaženo po době 6-10 sekund rázu. Po této době se utahovací moment zvyšuje jen minimálně. Doba trvání rázu se určuje pro každý požadovaný utahovací moment. Skutečně dosažený utahovací moment je třeba zkontrolovat momentovým klíčem. Při práci s nástrčnou hlavicí dbejte na to, aby byla pevně usazena v držáku náradí. Pokud není pevně usazena ve sklíčidle, může se opět uvolnit nebude pod kontrolou.

Indikátor kapacity baterie

Po rychlém stisknutí tlačítka ON/OFF (3) se na třech barevných LED diodách zobrazí úroveň vybití baterie. Svítí všechny LED diody: baterie je plně nabitá.

Svítí žlutá a červená LED dioda: baterie je dostatečně nabitá. Svítí červená LED: baterie je vybitá, je třeba ji nabít.

LED lampa

Svítilna LED (8) se používá v podmínkách slabého osvětlení povrchu, do kterého chcete vrtat nebo šroubovat. LED lampa se automaticky rozsvítí po stisknutí spínače ON/OFF (3).

## 10. Čištění a údržba

Před zahájením čištění vždy odpojte zástrčku od síťové zásuvky.

### 1. Čištění

Udržujte všechny vzduchové mezery a kryt motoru co nejčistší. Otřete jednotku čistým hadříkem nebo ji vyfoukejte stlačeným vzduchem.

Doporučujeme čistit přístroj pokaždé, ihned po použití.

Spotřebič pravidelně čistěte vlhkým hadříkem s trochou mýdla. K čištění nepoužívejte čisticí prostředky ani rozpouštědla, která by mohla poškodit plastové části spotřebiče. Dávejte pozor, aby se voda nedostala dovnitř spotřebiče.

### 2. Údržba

Baterii nabíjejte pravidelně, například jednou za 6 měsíců.

## 11. Opravy

Používejte pouze příslušenství a náhradní díly doporučené výrobcem. Pokud spotřebič i přes naši kontrolu kvality a vaši údržbu přestane fungovat, může opravu provést pouze autorizovaný elektrotechnický servis.

## 12 Ochrana životního prostředí



Upozornění: zobrazený symbol označuje, že je zakázáno ukládat použité zařízení společně s jiným odpadem (pod hrozbou pokuty). Nebezpečné složky, které se nacházejí v elektrických a elektronických zařízeních, mají nepříznivý vliv na životní prostředí a lidské zdraví.

Domácnost by měla přispívat k využití a opětovnému použití (recyklaci) odpadních zařízení. V Polsku a v Evropě již existuje systém sběru odpadních zařízení, v jehož rámci jsou všechna prodejní místa výše uvedených zařízení povinna přijímat odpadní zařízení. Kromě toho existují sběrná místa pro výše uvedená zařízení.

## Příslušenství

1. spona na opasek
2. Návod k obsluze

### **Záruční podmínky:**

1 Záruka je poskytována po dobu 12 měsíců (24 měsíců u spotřebitelských nákupů).

Záruka se vztahuje pouze na fyzické vady zařízení, tj. vady materiálu nebo montáže.

(3) Záruka se nevztahuje na zranění způsobená vnějšími příčinami, jako jsou: mechanická zranění, znečištění, zaplavení, atmosférické jevy, nesprávná instalace nebo provoz, jakož i provoz, který není v souladu s provozními a technickými předpisy.

úcel. Ručitel nenese odpovědnost, pokud je nástroj nesprávně zvolen pro daný účel a zneužití.

(4) **Vzhledem k** přirozenému opotřebením spotřebního materiálu se záruka nevztahuje na položky, jako jsou kabely, baterie, nabíječky, tlačítka, knoflíky, přepínače atd..

(5) Zákazník je povinen dodat zboží do servisu na vlastní náklady.

Spotřebič by měl být do servisního střediska dodán v původním výrobním obalu nebo v náhradním obalu, který chrání zboží před vnějším poškozením.

7. balení by mělo být označeno identifikačním číslem zboží uvedeným v den prodeje.

8. zboží je přijato do servisu po předložení dokladu o koupi.

9. oprava zboží se prodlužuje o dobu dodání všech dokladů do servisu.

Pokud zákazník nemá všechny dokumenty, měl by servisní středisko informovat o svém rozhodnutí opravit spotřebič a písemně uvést jedno z řešení určených servisním střediskem.

Vracený nebo servisovaný výrobek by měl být kompletní. Obal by měl obsahovat výrobek se všemi zakoupenými součástmi.

Zaslání nekompletních výrobků zpět může prodloužit dobu opravy nebo ji znemožnit.

13. Závady zjištěné během záruční doby budou odstraněny nejpozději do 14 dnů ode dne převzetí zařízení do užívání.

služby. Pokud nejsou náhradní díly k dispozici, může se doba opravy prodloužit o dobu potřebnou k jejich získání.

14. Nároky ze záruky, záruky a kupní smlouvy budou uznány pouze na základě dokladu o koupi s uvedením totožnosti zakoupeného nástroje. **Záruka platí s dokladem o koupi!**

15 **Pokud** servisní středisko zjistí, že závadu nelze odstranit nebo že se stejná závada opakuje i přes tři opravy, zákazník obdrží nové zařízení.

(16) Záruka neopravňuje kupujícího požadovat náhradu ušlého zisku v souvislosti se škodou.

(17) Tato záruka nevylučuje, neomezuje ani nepozastavuje práva kupujícího podle zákona ze dne 27. července 2002. (Úřední věstník ze dne 5. září 2002 č. 141 položka 1176).

(19) **Ve** věcech, které nejsou upraveny, se použijí příslušná ustanovení zákona ze dne 27. července 2002: o zvláštních podmínkách prodeje zboží spotřebiteli a o změně občanského zákoníku.

ZPLNOMOCNĚNÝ ZÁSTUPCE VÝROBCE:

FOREINTRADE SP. Z O.O.; Grochowska 341 lok.174; 03822 Varšava

**KRAFT&DELE**

## **PROHLÁŠENÍ O SHODĚ**

Podle pokynů ISO/IEC Guide 22 a EN 45014

**Autorizovaný zástupce výrobce:** z o.o.

**Adresa zplnomocněného zástupce:** Grochowska 341 lok.174, 03822 Varšava.

**PROHLAŠUJEME, ŽE VÝROBEK JE V SOULADU S EVROPSKÝMI NORMAMI.**

**Název produktu:** Rázový klíč (ochranná známka Kraft&Dele)

**Model** (obchodní označení): HL-TW07WLi-1180 / KD1750

**Údaje o výrobku:** Krouticí moment: 400 Nm

Napětí: 18V

**Prohlášení:**

Výrobek, na který se toto prohlášení vztahuje, splňuje požadavky směrnic ES:

1. Směrnice 2014/30/EU o elektromagnetické kompatibilitě
2. 2011/65/EU Směrnice ROHS 2
3. 2000/14/ES Směrnice o emisích hluku

**Podle norem:**

EN 55014-1:2006/A2:2011; EN 55014-2:1997/A2:2008; EN 50581:2012; EN ISO 3744:2011

Certifikát číslo E8A 16 06 61194 310 vydaný společností TUV SUD Product Service GmbH (Zertifizierstelle, Ridlerstrasse 65, 80339 Munchen, Německo) ze dne 13.6.2016.

Osoba odpovědná za vedení technických záznamů: Ma Dong Hui, Grochowska 341 lok.174, 03822 Varšava.

Ma Dong Hui, Varšava, 28.05.2018