

PM0969

NÁVOD K POUŽITÍ



**POWERMAT**  
THE ART OF TOOLS TECHNOLOGY



soleshop

Elektrická  
přímočará pila *PM-*

*JS-1450T*













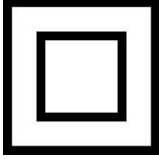

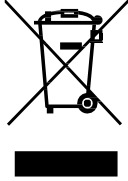
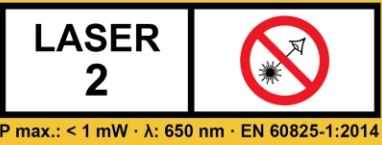
PŮVODNÍ POKYNY

## Obsah

<b>VÝSTRAŽNÉ / INFORMAČNÍ SYMBOLY .....</b>	<b>3</b>
<b>POUŽITÍ ZAŘÍZENÍ .....</b>	<b>4</b>
<b>TECHNICKÉ ÚDAJE .....</b>	<b>5</b>
<b>SECURITY.....</b>	<b>5</b>
<b>OBECNÉ ÚVAHY .....</b>	<b>6</b>
<i>Pokud jde o emise vibrací .....</i>	<i>6</i>
<i>Pokud jde o hladinu hluku .....</i>	<i>6</i>
<i>Pokud jde o elektrickou bezpečnost.....</i>	<i>6</i>
<i>Pokud jde o pozici .....</i>	<i>7</i>
<i>Pokud jde o osobní bezpečnost.....</i>	<i>7</i>
<i>Pokud jde o správné zacházení .....</i>	<i>8</i>
<i>Pokud jde o používání zařízení.....</i>	<i>8</i>
<i>Další rizika.....</i>	<i>9</i>
<b>POPIS ZAŘÍZENÍ .....</b>	<b>10</b>
<b>PŘEDBĚŽNÉ ČINNOSTI .....</b>	<b>11</b>
<b>PROVOZ ZAŘÍZENÍ .....</b>	<b>11</b>
<i>Počáteční spuštění .....</i>	<i>11</i>
Výměna řezacího nože .....	11
Instalace/demontáž posuvné botky.....	13
Instalace/odstranění vodičí drážky .....	14
Nastavení úhlu řezu .....	15
Instalace paralelního vedení .....	17
Nastavení frekvence zdvihu .....	18
Nastavení řezného zdvihu.....	18
Připojení kabelu .....	19
<b>SERVIS .....</b>	<b>19</b>
<i>Tipy a triky pro práci se skládačkou.....</i>	<i>19</i>
Zapínání a vypínání pracovního světla LED a laseru .....	20
Zapnutí nebo vypnutí nepřetržitého provozu .....	22
Nastavení funkce vyfukování / odsávání třísek .....	22
Připojení vysavače .....	23
<b>ZÁVADY A PORUCHY .....</b>	<b>24</b>
<b>ZÁRUKA.....</b>	<b>25</b>
<i>Výjimky ze záruky výrobce.....</i>	<i>25</i>
<b>KONZERVACE.....</b>	<b>25</b>
<i>Činnosti před údržbou .....</i>	<i>25</i>
Pokyny pro údržbu .....	26
Čištění .....	26
<b>SERVIS .....</b>	<b>26</b>
Úložiště .....	26
<b>LIKVIDACE POUŽITÉHO ZAŘÍZENÍ .....</b>	<b>27</b>
<b>ÚDAJE VÝROBCE .....</b>	<b>27</b>
<b>PROHLÁŠENÍ O SHODĚ.....</b>	<b>28</b>

## VÝSTRAŽNÉ / INFORMAČNÍ SYMBOLY

	<p><b>UPOZORNĚNÍ:</b> Před použitím zařízení si pečlivě přečtěte návod k použití a bezpečnostní doporučení. Pokyny si uschovejte.</p>
	<p><b>Varování před laserovým zářením</b></p>
	<p><b>POZNÁMKA:</b> Doporučuje se ochrana očí.</p>
	<p><b>POZNÁMKA:</b> Doporučuje se ochrana sluchu.</p>
	<p><b>POZNÁMKA:</b> Doporučuje se používat protiprachovou masku.</p>
	<p><b>POZOR:</b> Nedívejte se na laserový paprsek ani přímo do otvoru, ze kterého laser vychází. V žádném případě nemiřte laserem na osoby, zvířata nebo reflexní povrchy. I krátký vizuální kontakt s laserovým světlem může způsobit poškození zraku. Použití optických přístrojů (např. lupy, zvětšovací skel atd.) k úpravě laserového paprsku je spojeno s nebezpečím pro oči. Při práci s laserem třídy 2 dodržujte obsah národních předpisů o používání ochrany očí.</p>
	<p><b>Varování před poraněním rukou.</b> Okolí řezacího nože a základní desky je místem s nebezpečím rozdrčení. Dbejte zvýšené opatrnosti.</p>
	<p><b>Varování před horkým povrchem.</b> Obráběcí nástroj může být po obrábění horký. Dotyk pracovního nástroje může způsobit popálení.</p>
	<p><b>POZOR:</b> Součásti řezacího nože jsou naostřené. Neopatrné zacházení může vést ke zranění osob.</p>

	<p><b>POZOR:</b> Nedotýkejte se pracovního nástroje holýma rukama! Používejte ochranné rukavice!</p>
	<p>Izolační třída II</p>
	<p>Výrobek je v souladu s platnými evropskými směrnicemi.</p>
	<p><b>ZNAČKA VYŘAZENÉHO KOŠE:</b> Příkaz k oddělenému sběru odpadních zařízení a zákaz jejich odkládání společně s ostatním odpadem. Viz oddíl "ODSTRANIT POUŽITÉ ZAŘÍZENÍChybička! <b>Není nelze nalezena zdroj odkazu."</b></p>
	<p>Laser třídy 2, P max: &gt; 1mW, λ: 650 nm, EN 60825-1:2014</p>

Příručka obsahuje základní informace týkající se výrobku, avšak vzhledem k neustálému zdokonalování našich zařízení se údaje v příručce mohou lišit od skutečných údajů. Uvědomte si prosím případné rozdíly, které se mohou vyskytnout.

## POUŽITÍ ZAŘÍZENÍ

Upozornění: Před použitím elektrického nářadí si pečlivě přečtěte návod k použití.

To vám umožní lépe porozumět výrobku a vyhnout se zbytečným rizikům. Uschovejte si prosím tento návod k obsluze pro budoucí použití a předávejte přístroj dalším osobám pouze spolu s návodem k obsluze, i když to bude spojeno s určitými nepříjemnostmi.

Elektrická skládačka je zařízení určené výhradně pro:

- přímé a zakřivené řezání obrobků ze dřeva, plastu a měkký kov,
- zkosené řezy až do 45° do dřeva, plastu a jiných materiálů.  
měkkého kovu s ohledem na technické údaje (viz návod k obsluze).

**Opravy a údržbu spotřebiče smí provádět pouze autorizované středisko. služby.**



Z bezpečnostních důvodů nesmí přístroj používat děti a mladiství do 18 let nebo osoby pod vlivem alkoholu, léků nebo jiných drog.



Pokud nejste s tímto návodem k obsluze seznámeni, přečtěte si jej pozorně před prvním použitím spotřebiče.

TECHNICKÉ ÚDAJE	
Model	PM-JS-1450T
Napájení	230 V / 50 Hz
Maximální výkon	1450 W
Rychlost bez zatížení	0 - 3000 otáček za minutu
Hloubka řezu (dřevo)	80 mm
Hloubka řezu (ocel)	10 mm
Úhel řezu	0° / 15° / 30° / 45°
Hladina akustického výkonu (L <sub>WA</sub> )	88 dB (A) (K=3 dB)
Hladina akustického tlaku (L <sub>pA</sub> )	99 dB (A) (K=3 dB)
Úroveň vibrací	11,2 m/s <sup>2</sup> (K=1,5 m/s) <sup>2</sup>
Třída ochrany	II
Hrubá hmotnost	2 kg

## SECURITY

Před zahájením práce si pečlivě přečtěte návod k obsluze elektrické výložníkové pily (dále jen pila). Ušchovejte si jej pro pozdější použití. Výrobce nenese odpovědnost za případné škody způsobené nedodržením tohoto návodu.

Největší nebezpečí hrozí při provádění následujících zakázaných činností:

- Používání pily dětmi a osobami s omezenými manuálními, fyzickými a duševními schopnostmi.
- Používání pily pod vlivem alkoholu, léků nebo jiných omamných látek.
- Používejte pilu k jiným účelům, než je popsáno v návodu k obsluze; pracujte, když jsou v blízkosti jiné osoby.  
Zejména pokud se v blízkosti nacházejí děti nebo zvířata.
- Používání pily osobami, které nejsou seznámeny s návodem k obsluze.
- Používání pily bez vhodného, pro obsluhu bezpečného oděvu a ochranné obuvi.  
nohy.
- Používání pily s poškozenými kryty nebo krytem a bez řádně namontovaných bezpečnostních zařízení.

## OBECNÉ PŘIPOMÍNKY

### POKUD JDE O EMISE VIBRACÍ

Hodnota emisí vibrací se může během používání nářadí měnit v závislosti na prováděné práci. Opatření na ochranu uživatele by měla vycházet z podílu doby, po kterou je nářadí v provozu (zvažte celý pracovní cyklus, včetně doby, kdy je stroj v chodu naprázdno).

### POKUD JDE O HLADINU HLUKU

Hladina hluku, kterou pila vydává při všech rychlostech, je nižší než přípustná hladina stanovená polskými předpisy, a proto představuje bezpečnou hladinu hluku. Uvedená hodnota emisí vibrací byla měřena podle standardizovaných postupů a může se lišit v závislosti na způsobu používání elektrického nářadí. Ve výjimečných případech může uvedenou hodnotu překročit. Upozorňujeme, že vystavení hluku může způsobit ztrátu nebo poškození sluchu.

### POKUD JDE O ELEKTRICKOU BEZPEČNOST

- a) Zástrčky elektrického nářadí musí pasovat do zásuvek. Zástrčku nikdy nijak neupravujte. Nepoužívejte žádné prodlužovací šňůry k elektrickému nářadí, které má kabel s ochranným vodičem.
  - - Žádné úpravy zástrček a zásuvek snižují riziko úrazu elektrickým proudem. Elektrická zařízení.
- b) Nedotýkejte se uzemněných nebo zkratovaných povrchů, jako jsou potrubí, topná tělesa, radiátory ústředního topení a chladničky.
  - - Pokud se dotknete u z e m n ě n ý c h nebo zkratovaných částí, zvyšuje se riziko úrazu elektrickým proudem.
- c) Nevystavujte elektrické nářadí dešti nebo vlhku.
  - - Pokud se do elektrického nářadí dostane voda, hrozí zvýšené riziko úrazu elektrickým proudem. Elektrická zařízení.
- d) Nenamáhejte připojovací kabely. Nikdy nepoužívejte přípojný kabel k přenášení, tahání elektrického nářadí nebo vytahování zástrčky ze zásuvky. Připojovací kabel udržujte mimo dosah zdrojů tepla, olejů, ostrých hran nebo pohyblivých částí.
  - - Poškozené nebo zamotané propojovací kabely zvyšují riziko úrazu elektrickým proudem. Elektrická zařízení.
- e) Pokud je elektrické nářadí používáno ve n k u , měly by být připojovací kabely prodlouženy prodlužovacími kabely určenými pro venkovní použití.
  - - Použití prodlužovacího kabelu určeného pro venkovní použití snižuje riziko úrazu elektrickým proudem.
- f) Pokud je použití elektrického nářadí ve vlhkém prostředí nevyhnutelné jako ochrana před napájecím napětím by měla být zajištěna pomocí proudových chráničů (RCD).
  - - Použití proudových chráničů snižuje riziko úrazu elektrickým proudem.

## **POKUD JDE O POZICI**

- a) Pracoviště by mělo být udržováno v čistotě. Je třeba dbát na to, aby bylo dobře osvětleno.
- - Nedostatečné osvětlení nebo nepořádek na pracovišti mohou být příčinou nehod.
- b) Nepoužívejte přístroj ve výbušném prostředí nebo v blízkosti hořlavých kapalin, plynů nebo prachu.
- - Při používání elektrického nářadí vznikají jiskry, které mohou zapálit hořlavé látky.
- c) Zabraňte dětem a okolostojícím osobám v přístupu do míst, kde se používá elektrické nářadí.
- - Rozptýlení pozornosti uživatele při práci s nářadím může vést ke ztrátě kontroly nad nářadím a způsobit zranění.

## **POKUD JDE O OSOBNÍ BEZPEČNOST**

- a) Buďte předvídaví, sledujte, co děláte, a při používání elektrického nářadí používejte zdravý rozum. Nepoužívejte elektrické nářadí, pokud jste unavení nebo pod vlivem drog, alkoholu nebo léků.
- - Chvilka nepozornosti při práci s elektrickým nářadím může způsobit vážné zranění.
- b) Používejte ochranné pomůcky. Vždy používejte ochranné brýle.
- - Používání ochranných pomůcek, jako je protiprachová maska, protiskluzová obuv, přilba nebo chrániče sluchu, za vhodných podmínek snižuje riziko zranění.
- c) Vyhněte se neúmyslnému spuštění. Před připojením ke zdroji napájení a/nebo před připojením akumulátoru a před zvednutím nebo přemístěním nářadí se ujistěte, že je vypínač elektrického nářadí v poloze vypnuto.
- - Přenášení elektrického nářadí s prstem na spínači nebo připojení elektrického nářadí k síti se zapnutým spínačem může způsobit nehodu.
- d) Před spuštěním elektrického nářadí vyjměte všechny klíče.
- - Ponechání klíče v rotující části elektrického nářadí může způsobit zranění osob.
- e) Při práci se strojem je třeba se vyvarovat nepřírodných poloh. Poloha obsluhy stroje při práci by měla být stabilní a vyvážená.
- - Správná pracovní poloha zajišťuje lepší ovládání elektrického nářadí při nepředvídané situaci.
- f) Vhodně se oblečte. Nenoste volné oblečení ani šperky. Vlasy, oděv a rukavice udržujte mimo dosah pohyblivých částí.
- - Volné oblečení, šperky nebo dlouhé vlasy mohou být zachyceny pohyblivými částmi.
- g) Pokud je zařízení navrženo pro připojení externího odsávání a sběrače prachu, zajistěte jejich správné připojení a používání.
- - Použití pohlcovačů prachu může snížit nebezpečí související s prachem.

## POKUD JDE O SPRÁVNÉ ZACHÁZENÍ

- a) Nezapínejte stroj, pokud se nebude používat. Dbejte na to, aby po práci nebo při výměně pracovních nástrojů nedošlo k náhodnému stisknutí vypínače.
- - Náhodné zapnutí přístroje může způsobit nehodu.
- b) Spotřebič nepřetěžujte. V případě potřeby použijte jiný přístroj s vyšším výkonem. Používejte pouze nepoškozené spotřebiče, zejména ty s funkčním vypínačem, jehož porucha může způsobit nekontrolovatelné spuštění spotřebiče.
- - Náhodné zapnutí přístroje může způsobit nehodu.
- c) Spotřebič pravidelně čistěte a kontrolujte jeho technický stav. Před použitím spotřebiče zkontrolujte, zda pohyblivé části fungují bez zasekávání a nejsou zablokované.
- - Používání vadného zařízení může vést k nebezpečným situacím pro uživatele. zdraví.
- d) V případě potřeby spotřebič zkontrolujte, nechte vadné díly opravit, nejlépe u odborníka. autorizovaný servis.
- - Vlastní oprava spotřebiče může vést k nebezpečným situacím.
- e) Před seřizováním náradí, výměnou pracovních nástrojů nebo v případě, že náradí již nepoužíváte, odpojte jej od elektrické zásuvky.
- - Toto opatření zabraňuje nechtěnému zapnutí elektrického náradí.
- f) Při přemísťování elektrického náradí je třeba především odpojit zástrčku od elektrické zásuvky. Rukojeť náradí slouží k přenášení.
- - Nepřenášejte přístroj držením napájecího kabelu.
- g) V případě poruchy spotřebiče okamžitě vypněte elektrické náradí a vytáhněte zástrčku ze zásuvky. Poté zkontrolujte příčinu poruchy a v případě potřeby odevzdejte přístroj do autorizovaného servisního střediska.
- - Samostatná oprava elektrického náradí může vést k jeho poškození nebo k jeho poškození nebezpečné situace.
- h) Fenomén vyřazování:
- - Jedná se o náhlou, nekontrolovanou reakci stroje na zaseknutí nebo zablokování pracovního nástroje. Zaseknutí nebo zablokování vede k náhlému zastavení rotujícího nástroje, což má za následek prudké trhnutí zařízení.
  - - Fenomén zpětného rázu je důsledkem nesprávného nebo chybného používání přístroje a nedodržení bezpečnostních postupů uvedených v návodu k obsluze přístroje.
  - - Metody prevence vyřazování:
  - - Zařízení držte pevně a bezpečně a polohou rukou a těla zabraňte vzniku zpětného rázu, nebo jej zmírněte, pokud k němu dojde,
  - - Držte ruce mimo dosah rotujících pracovních nástrojů.
- i) Aby se předešlo nebezpečným situacím, mělo by se elektrické náradí přepravovat v takovém stavu. originální balení.

## POKUD JDE O POUŽÍVÁNÍ ZAŘÍZENÍ

- a) Při provádění prací v blízkosti elektrických rozvodů ukrytých v prostoru existuje riziko, že pracovní nástroj může poškodit **s o u č á s t k y** .



neviditelné dráty. Proto držte elektrické nářadí pouze za izolované plochy rukojetí.

- V takových situacích je třeba použít komerčně dostupné lokalizační senzory pro skryté vedení.

- - Kontakt s kabeláží elektrického systému může přenést napětí na kovové části elektrického nářadí, což může způsobit úraz elektrickým proudem.
- b) Při práci v blízkosti vodovodního potrubí ukrytého ve stavebních prvcích hrozí, že pracovní nástroj poškodí neviditelné potrubí, což může mít za následek škody způsobené zaplavením objektu.
  - - V takových situacích by se měly používat komerčně dostupné lokalizační senzory pro skryté kabely nebo potrubí.
- c) Pokud dojde k zablokování pracovního nástroje, stroj okamžitě vypněte.
  - - Při zablokování nástroje vzniká zpětný ráz, který vede k prudkému trhnutí zařízení a další nekontrolované reakci.
- d) - K zablokování nástroje dochází, když je používaný nástroj přetížen nebo když je nástroj se deformuje, např. ohýbá.
- e) Obrobek by měl být upnut tak, aby se během práce nemohl náhodně posunout. Malé obrobky lze upnout do různých typů držáků, např. do svěráku.
  - - Pevné upevnění obrobku minimalizuje riziko vzniku situace nebezpečné.

## **DALŠÍ RIZIKA**

I když je elektrické nářadí používáno v souladu s návodem, vždy hrozí nebezpečí. V závislosti na konstrukci a provedení elektrického nářadí mohou vzniknout následující rizika:

- Poškození plic, pokud se nepoužívá vhodná protiprachová maska.

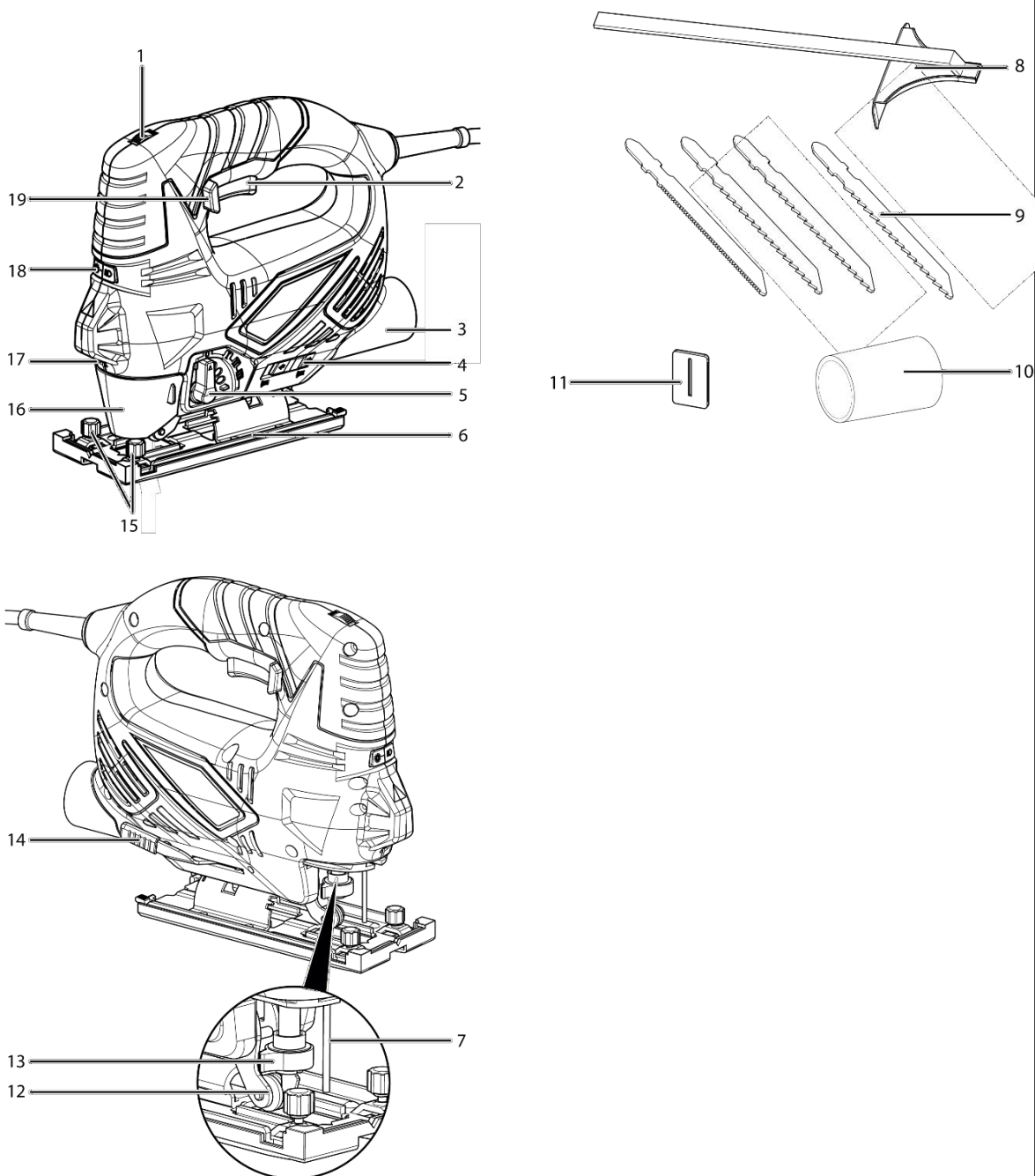
- Poškození sluchu, pokud se nepoužívají vhodné chrániče sluchu.

- Negativní zdravotní účinky v důsledku vibrací paží a rukou, pokud je stroj používán po dlouhou dobu nebo nesprávným způsobem a bez údržby.

**POZOR.** Během provozu generuje elektrické zařízení elektromagnetické pole, které může za určitých okolností narušit funkčnost aktivních nebo pasivních lékařských implantátů. Aby se snížilo riziko vážného nebo smrtelného zranění, doporučujeme osobám s lékařskými implantáty, aby se před zahájením provozu přístroje poradily se svým lékařem a výrobcem svého lékařského implantátu.

## POPIS ZAŘÍZENÍ

Model: PM-JS-1450T



N.	Název části	N.	Název části
1.	Kolečko pro regulaci frekvence	11.	Průvodcovský slot
2.	Přepínač	12.	Vodící válec
3.	Spojení Hoover	13.	Rychloupínací svorka

4.	Přepínač vyfukování/odsávání třísek	14.	Zámek nohou
5.	Přepínač raketoplánu	15.	Šrouby upevňovací šrouby vedení paralelní
6.	Nohy s odnímatelné víčko posuvné	16.	Ochranný kryt
7.	Bezpečnostní kolík	17.	Laser. Integrovaný osvětlení funkční LED dioda
8.	Paralelní průvodce	18.	Tlačítko pro zapnutí integrované osvětlení laseri osvětlení pracovní
9.	Sada řezných nožů	19.	Tlačítko nepřetržitého provozu
10.	Adaptér pro odsávání prachu		

## PŘEDBĚŽNÉ ČINNOSTI

- Otevřete obal a vytáhněte zařízení.
- Odstraňte ochrannou fólii a přepravní ochranu (pokud existuje).
- Zkontrolujte, zda jsou součástí balení demontážní díly a klíče.
- Zkontrolujte, zda spotřebič a zařízení nebyly během přepravy poškozeny.
- Obal si ponechte.

**UPOZORNĚNÍ:** Přístroj a obal nejsou určeny na hraní! Uchovávejte mimo dosah dětí, hrozí nebezpečí spolknutí nebo udušení.

## PROVOZ ZAŘÍZENÍ

### POČÁTEČNÍ SPUŠTĚNÍ



**Varování před elektrickým napětím. Úraz elektrickým proudem v důsledku nedostatečné izolace. Před každým měřením zkontrolujte, zda není přístroj poškozen a zda správně funguje. Pokud zjistíte, že je přístroj poškozený, nepoužívejte jej. Nepoužívejte měřicí přístroj, pokud máte mokré nebo vlhké ruce nebo samotný přístroj.**



**Nenechávejte obalový materiál volně ležet. Může se stát nebezpečnou hračkou pro děti. Použité obalové materiály likvidujte v souladu s příslušnými předpisy.**

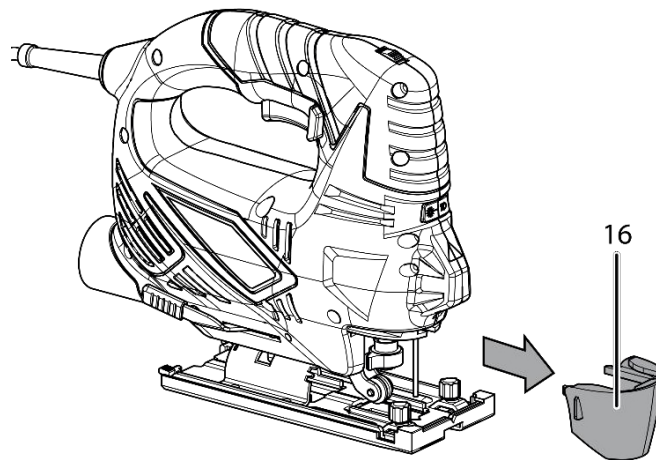
### VÝMĚNA ŘEZACÍHO NOŽE



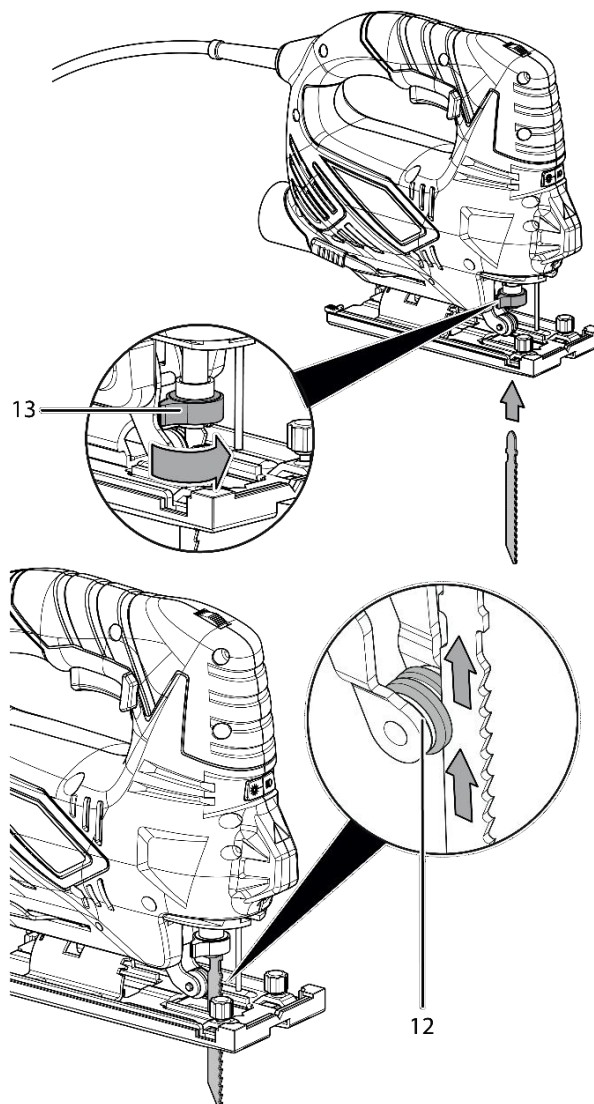
**Varování před elektrickým napětím Před zahájením jakýchkoli oprav spotřebiče vytáhněte zástrčku ze zásuvky! Spotřebič odpojte vytažením zástrčky ze zásuvky.**

Chcete-li vyjmout nebo nasadit řezací nůž, proveďte následující postup:

1. Sejměte ochranný kryt (16).



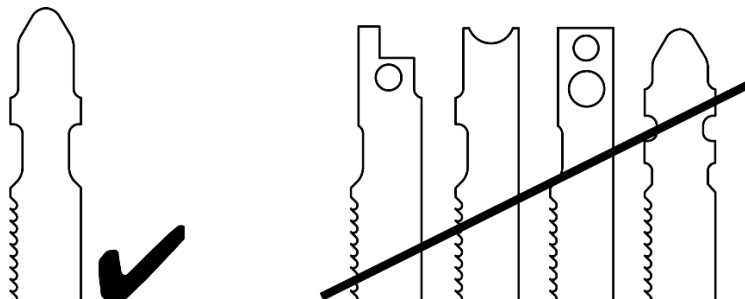
2. Otočte rychloupínací rukojeť (13) do strany a držte ji v této poloze.



3. V případě potřeby vyjměte nasazený řezný nůž z rychloupínacího držáku.

4. Nasadte řezný nůž do rychloupínacího sklíčidla. Ujistěte se, že řezný nůž směřuje dopředu a že je správně usazen ve vodicím válečku (12).

5. Zatlačte řezný nůž do rychloupínacího sklíčidla až na doraz. Použijte vhodný řezný nůž vybavený jednobřitým trnem.

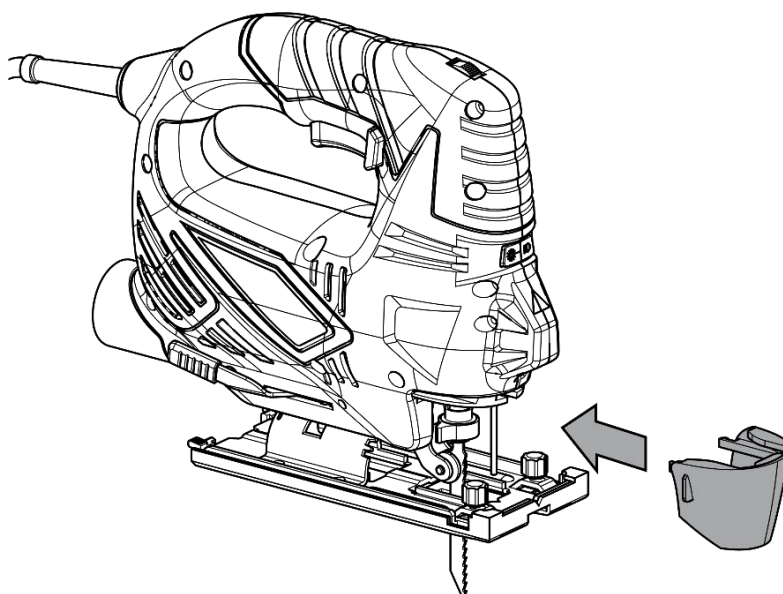


6. Uvolněte rychloupínací rukojeť.

Rychloupínací rukojeť se musí vrátit do původní polohy.

7. Zkontrolujte, zda je řezací nůž řádně zajištěn.

8. Nasadte ochranný kryt (16).



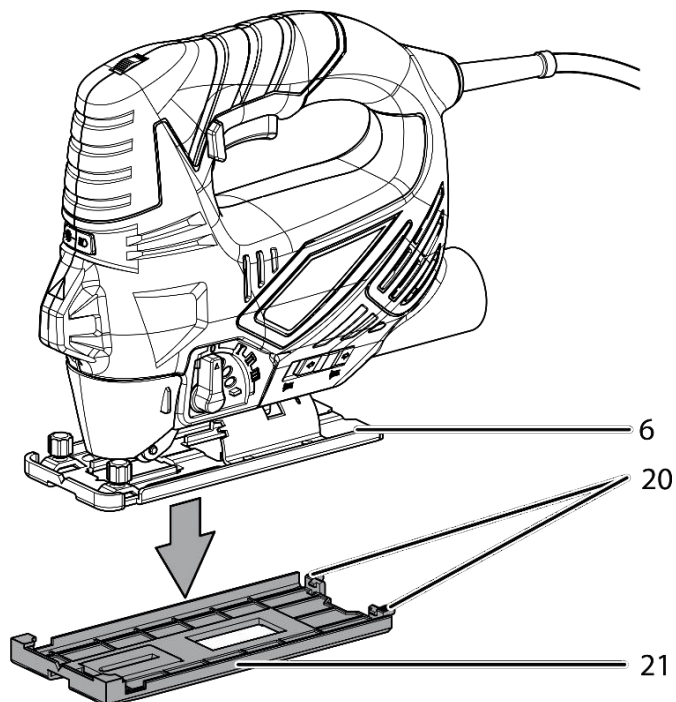
### **INSTALACE/DEMONTÁŽ POSUVNÉ BOTKY**

Za účelem ochrany obrobku je stroj dodáván s nasazenou kluznou podložkou. V případě potřeby lze kluznou podložku vyjmout.

1. Uvolněte obě pojistky (20) umístěné vzadu.

2. Pomalu posuňte kluznou podložku (21) dopředu a opatrně oddělte její přední část od chodidla. (6).

3. Opatrně stáhněte krytku šoupátka (21) směřující dolů.

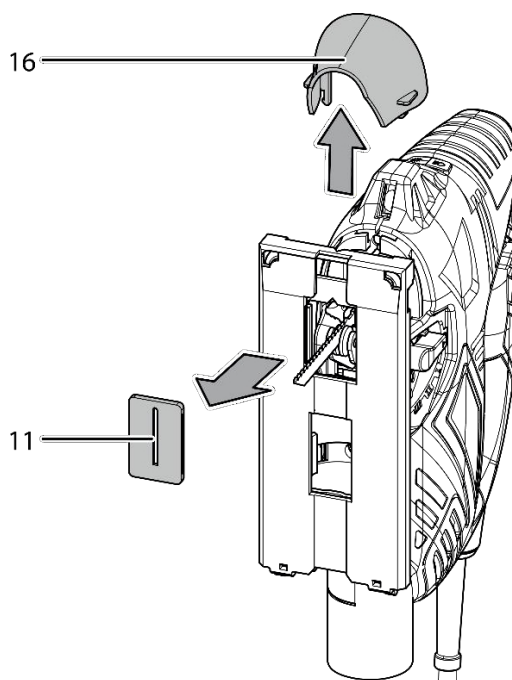


### INSTALACE/ODSTRANĚNÍ VODICÍ DRÁŽKY

Vodicí drážka zabraňuje trhání povrchu řezaného dřeva. Vodicí drážku lze použít v kombinaci s určitými typy řezných nožů a pouze při řezání pod úhlem 0°. V případě potřeby je možné tento prvek odstranit, například pro pokosový řez.

Vodicí drážka je součástí standardní výbavy.

1. Nejprve sejměte krytku šoupátka (viz "Instalace/odstranění krytky šoupátka").
2. Vodicí drážku (11) vyjměte z patky (6) tak, že ji opatrně vytlačíte směrem ven.

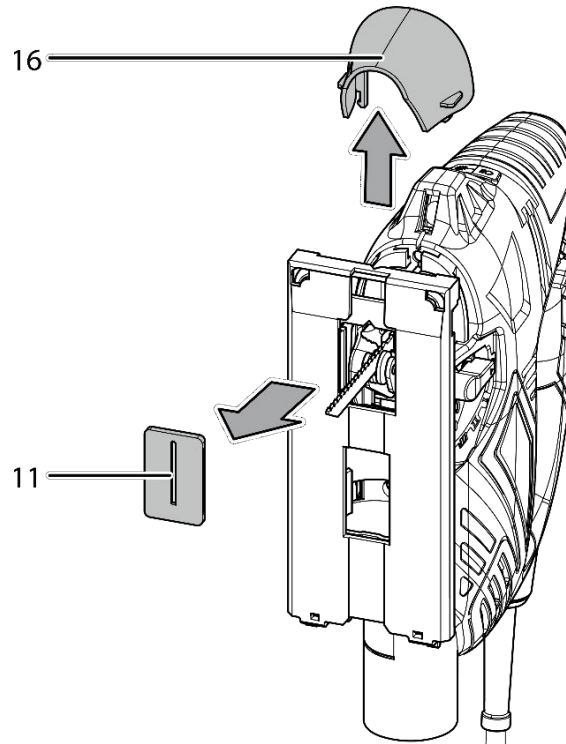


3. Chcete-li znovu nasadit vodící drážku (11), opatrně ji zespodu zatlačte do patky, dokud nezapadne pojistka. Hladká strana vodící drážky by měla být zarovnána s vnější stranou jednotky.

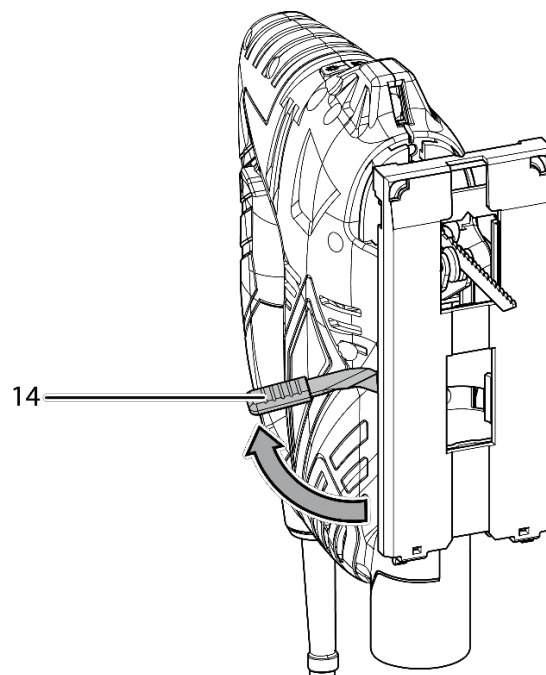
### NASTAVENÍ ÚHLU ŘEZU

Úhel řezu lze nastavit vlevo nebo vpravo a je 0° / 15° / 30° / 45°.

1. Nejprve vyjměte vodící drážku (11) a ochranný kryt (16).

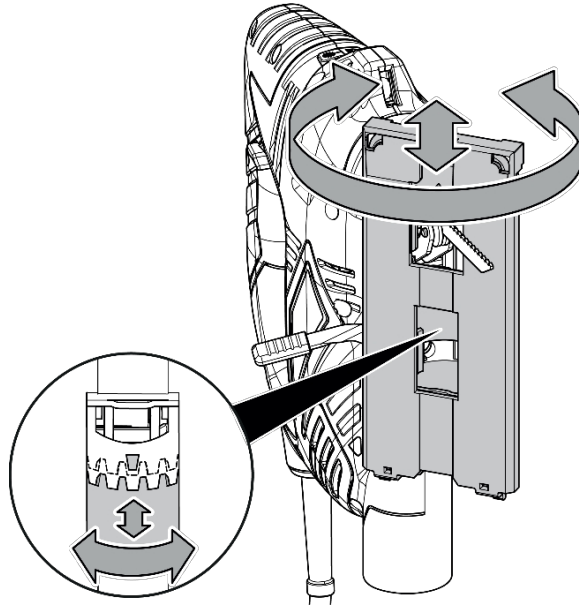


2. Nastavte nožní pojistku (14) do přední polohy.

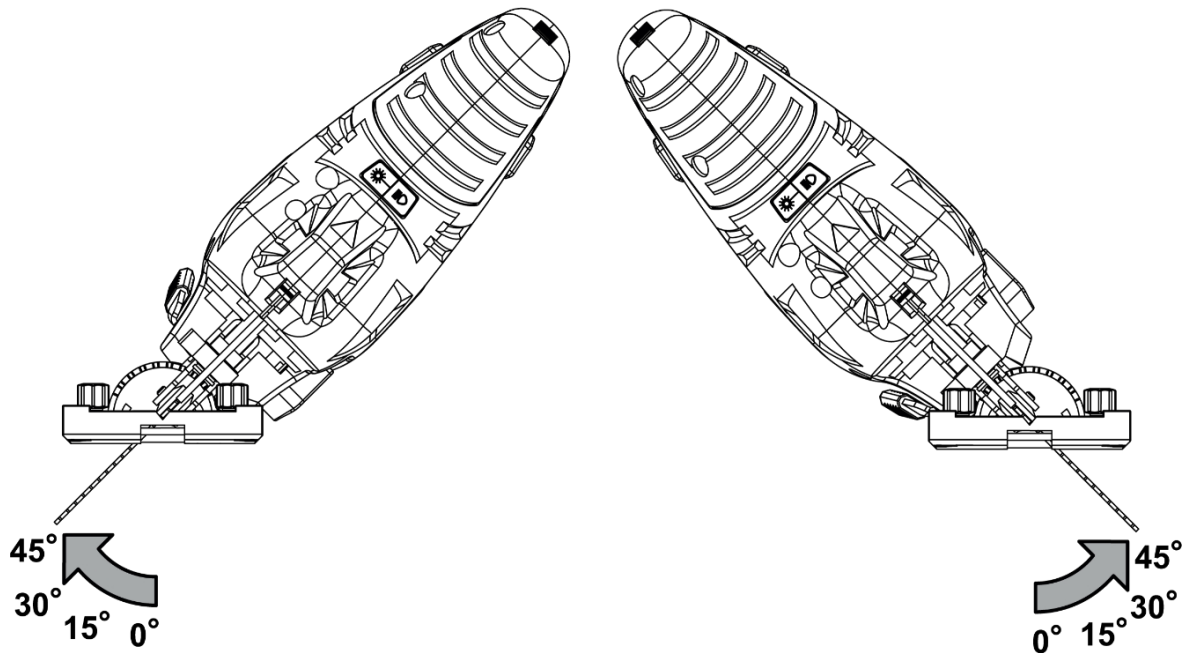




3. Posuňte nohu dozadu, aby se mohla otáčet.



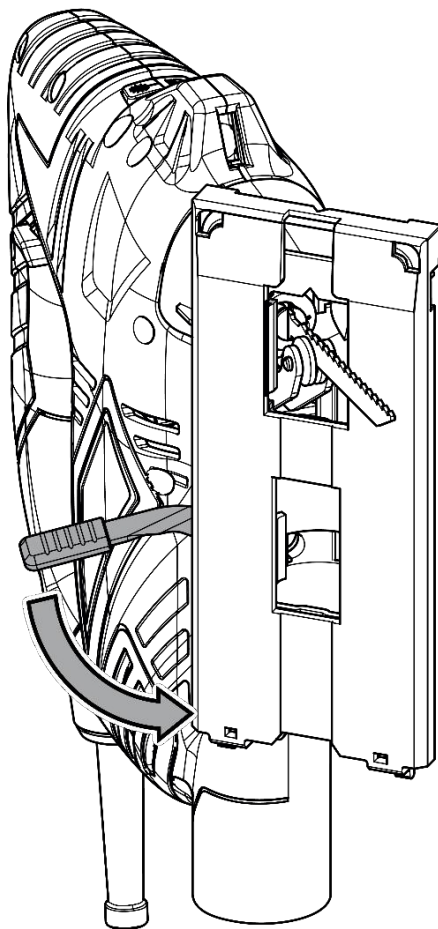
4. Nastavte vhodný úhel řezu. Polohy úhlu jsou vyryty v patce.



5. Opět posuňte patku dopředu, dokud nezapadne do zámku.

6. Posuňte pojistku nožiček (14) do zadní polohy.





7. Zkontrolujte, zda je patka bezpečně a správně upevněna,

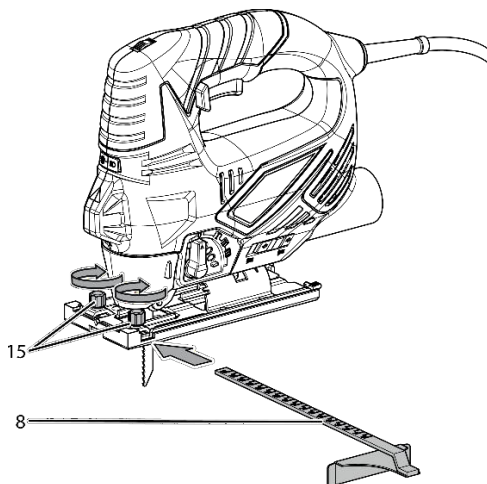
Informace

Při řezání není možné použít vodící drážku a ochranný kryt.  
zkosení.

### INSTALACE PARALELNÍHO VEDENÍ

Paralelní vedení lze použít na obou stranách jednotky.

1. Povolte upevňovací šrouby vstupu (15). Dávejte pozor, abyste je neodstranili úplně.



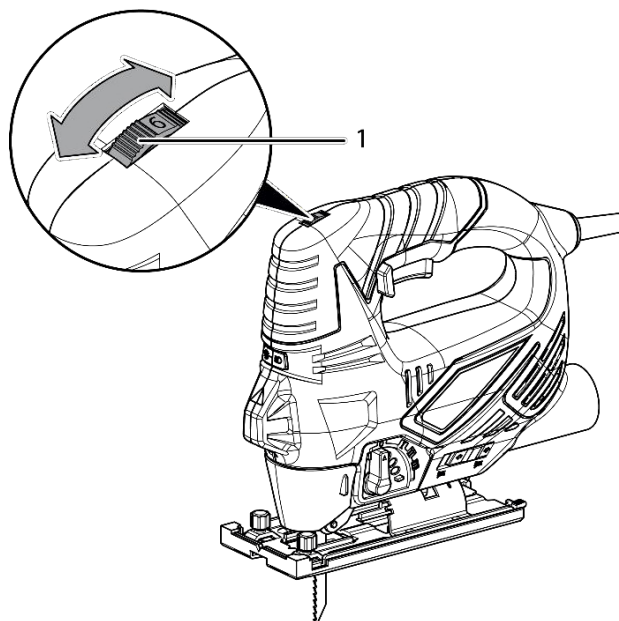
2. Vložte paralelní vodítko (8) s označením směrem nahoru.
3. Přesuňte paralelní vodítko (8) do správné polohy.
4. Utáhněte upevňovací šrouby (15).

### **NASTAVENÍ FREKVENCE ZDVIHU**

Optimální frekvence zdvihu závisí na obráběném materiálu a pracovních podmínkách a lze ji určit praktickými zkouškami.

Frekvenci oscilace lze nastavit v rozmezí 1 až 6 (0 - 3 000 min<sup>-1</sup>). Zvolenou frekvenci zdvihu lze kdykoli změnit.

1. Nastavte knoflík (1) na požadovanou frekvenci zdvihu.



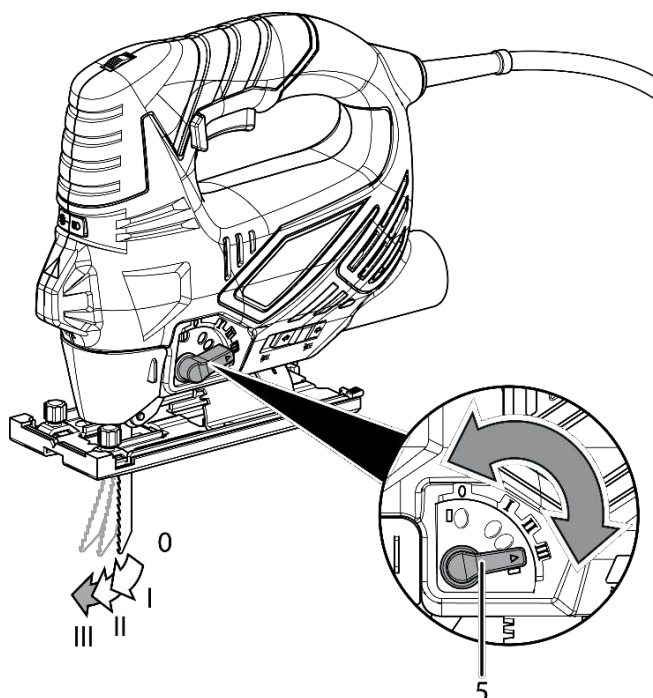
### **NASTAVENÍ ŘEZNÉHO ZDVIHU**

Lze také nastavit velikost zdvihu řezacího nože. Nastavení 1 až 3 umožňují měnit rychlost postupu nože, krok 0 (vypnutí výkyvného zdvihu) slouží k dosažení rovnoměrného a neostrého ostří.

Optimální zdvih švihů pro daný pracovní úkol by měl být stanoven empiricky. Zvažte následující doporučení:

- Pokud je požadován rovný řezný okraj, zvolte nižší zdvih výkyvu nebo jej zcela vypněte.
- Tuto funkci vypněte při řezání materiálů malé tloušťky.
- Při řezání tvrdých materiálů používejte malý kyvný zdvih.
- Použití maximálního kyvného zdvihu je možné při obrábění měkkých materiálů, jako je dřevo řezané ve směru vláken.

1. Nastavte přepínač kyvného zdvihu (5) do požadované polohy. Čím vyšší nastavení, tím vyšší kyvný zdvih. Zdvih kývání lze měnit i během provozu.



#### PŘIPOJENÍ KABELU

1. Zapojte zástrčku do zásuvky s ochranou.

## SERVIS

### TIPY A TRIKY PRO OVLÁDÁNÍ SKLÁDAČKY.

Obecné informace:

- Ujistěte se, že větrací otvory nejsou zakryté, aby nedošlo k přehřátí motoru.
- Před každým použitím zkontrolujte, zda je nástroj správně zajištěn v držáku. Nástroj musí být správně zajištěn ve správné montáži v držáku nástroje.
- Před zahájením práce vždy zkontrolujte, zda je používaný nástroj vhodný pro danou aplikaci.

#### Řezání:

- Používejte pouze nepoškozené řezné kotouče v bezvadném stavu. Ohnuté, tupé nebo jinak poškozené řezné kotouče se mohou zlomit.
- Při řezání lehkých materiálů dodržujte předpisy a doporučení výrobce materiálu.
- Před použitím řezných kotoučů HCS pro řezání dřeva, dřevotřísky, stavebních materiálů apod. zkontrolujte, zda v obrobku nejsou hřebíky, šrouby apod. V případě potřeby odstraňte cizí tělesa nebo použijte řezné kotouče typu HSS.
- Pro řezání do oblouku používejte nože s malou šířkou.
- Používejte nože o minimální délce potřebné pro danou aplikaci.

## ZAPÍNÁNÍ A VYPÍNÁNÍ PRACOVNÍHO SVĚTLA LED A LASERU

Přístroj je vybaven pracovními světly LED pro osvětlení pracovního prostoru. Laser umožňuje přesné vymezení dráhy nástroje. Použití laseru je nejvýhodnější při řezání pod úhlem 0°.

 **Nedívejte se na laserový paprsek ani přímo do otvoru, ze kterého je paprsek vysílán.**  
 Laser.

V žádném případě nemiřte laserem na lidi, zvířata nebo reflexní povrchy. I krátký vizuální kontakt s laserovým světlem může způsobit poškození očí. Použití optických přístrojů (např. lupy, zvětšovacích skel apod.) k úpravě laserového paprsku je nebezpečné pro oči. Při práci s laserem třídy 2 dodržujte obsah národních předpisů o používání ochrany očí. Použití laseru a LED osvětlení je možné v následujících konfiguracích:

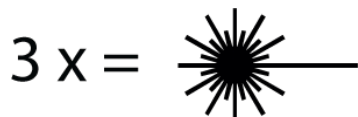
- Zapnuté pracovní světlo LED a laser



- Pracovní světlo zapnuto, laser vypnut



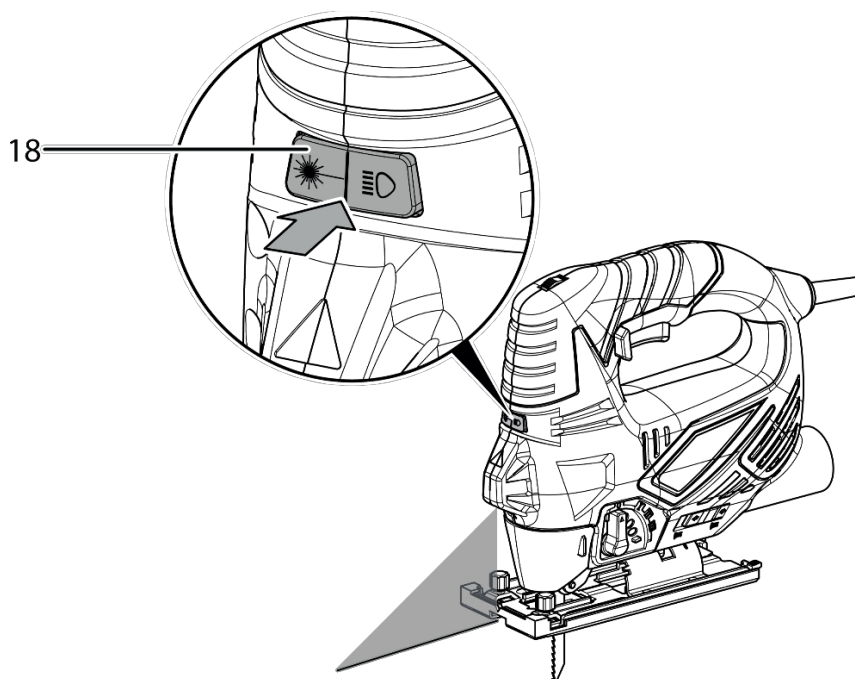
- Pracovní světlo LED je vypnuté, laser vypnutý



- Pracovní světlo LED a vypnutý laser



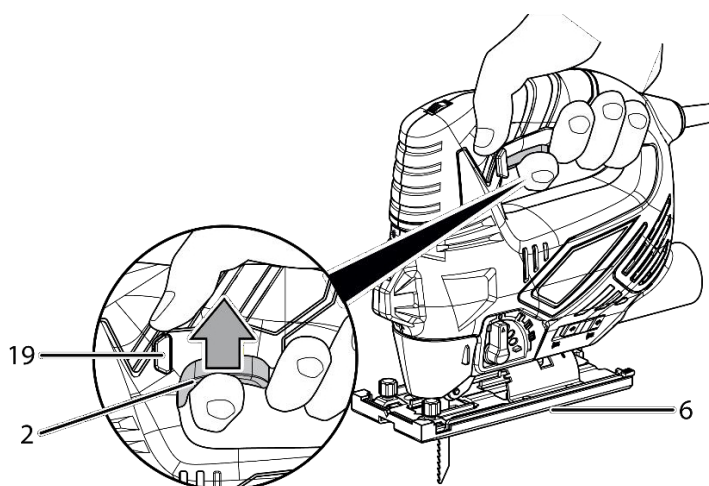
1. Stiskněte pracovní světlo LED a tlačítko laseru (18), dokud nedosáhnete požadovaného nastavení.



Zapnutí a vypnutí spotřebiče Při obsluze spotřebiče používejte vhodné ochranné pomůcky.

1. Zkontrolujte, zda je nasazený řezný nůž a nastavená frekvence a zdvih výkyvu správné pro danou pracovní operaci.
2. Zkontrolujte, zda je nářadí správně upnuto a zda je pracovní plocha správně upevněna. připravené.
3. Zkontrolujte, zda je nasazený řezný nůž a nastavená frekvence a zdvih výkyvu správné pro danou pracovní operaci.
4. Přitlačte patku kluzné podložky (6) k obrobku.
5. Stiskněte vypínač (2) a držte jej stisknutý, dokud je přístroj v provozu.

Spotřebič pracuje podle dříve provedeného nastavení.



6. Uvolněním spínače (2) jednotku zastavíte.

### ZAPNUTÍ NEBO VYPNUTÍ REŽIMU NEPŘETRŽITÉHO PROVOZU

Při nepřetržitém provozu není nutné držet spínač stisknutý, což výrazně zvyšuje spotřebu energie. pracovní komfort.

1. Postupujte podle kroků 1 až 4 jako při zapínání a vypínání zařízení.
2. Pohybuje palcem zámkového tlačítka (19) doleva nebo doprava, dokud není zcela stisknuté.
3. Odstraňte prst ze spínače (2) a pokračujte v práci pevným držením přístroje.

Spotřebič pokračuje v provozu v nepřetržitém režimu.

4. Stisknutím tlačítka zapnutí/vypnutí (2) deaktivujete nepřetržitý provoz.

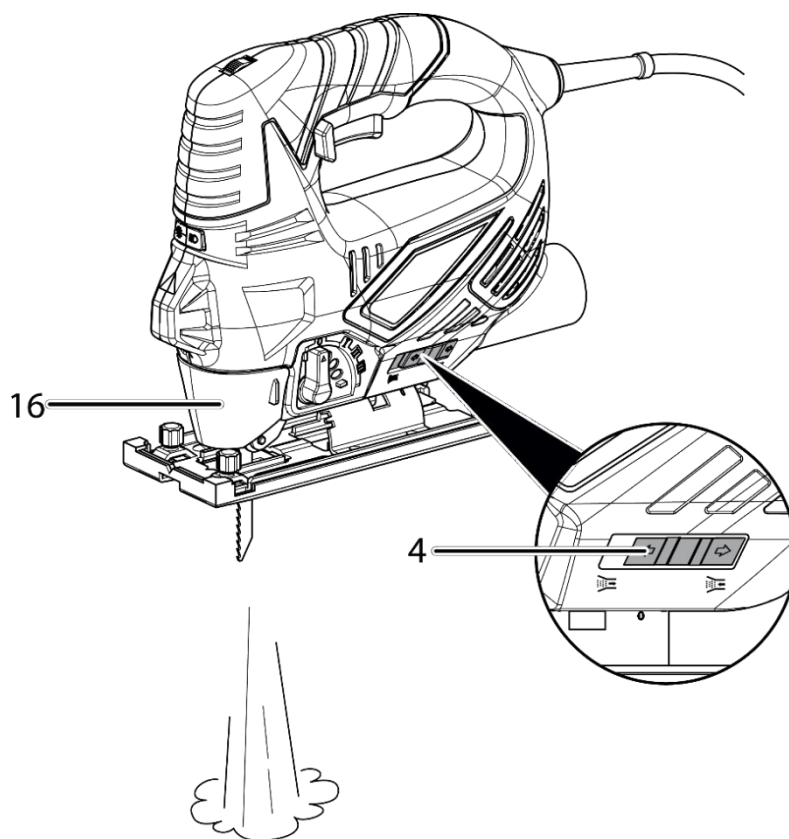
Uzamykací tlačítko se automaticky vrátí do střední polohy.

5. Uvolněním spínače (2) jednotku zastavíte.

### NASTAVENÍ FUNKCE VYFUKOVÁNÍ / ODSÁVÁNÍ TŘÍSEK

Je možné nastavit, aby se třísky vyfoukly dopředu nebo aby se vyjmuly pomocí tlačítka volitelný vysavač.

1. Zkontrolujte, zda je nasazen ochranný kryt (16).
2. Posuňte přepínač funkce foukání / odsávání třísek (4) doleva pro odsávání třísek vysavačem. Přepínač posuňte doprava pro vyfukování třísek.



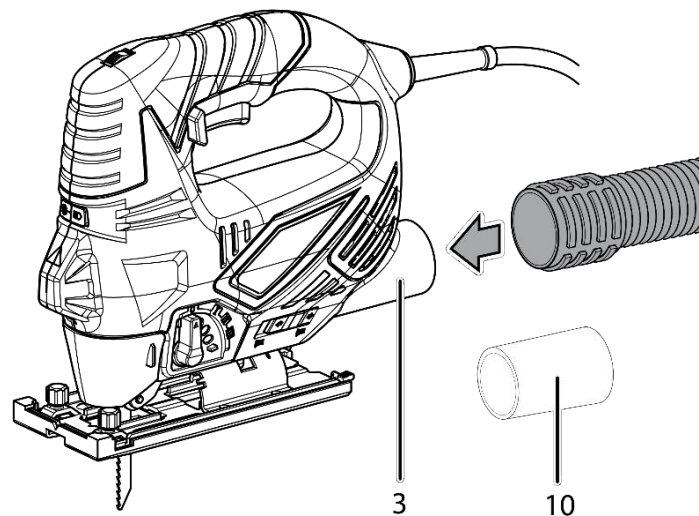
## PŘIPOJENÍ VYSAVAČE

Zařízení je určeno k připojení k vysavači. K připojení k potrubí vysavače se používá adaptér, který je součástí spotřebiče.

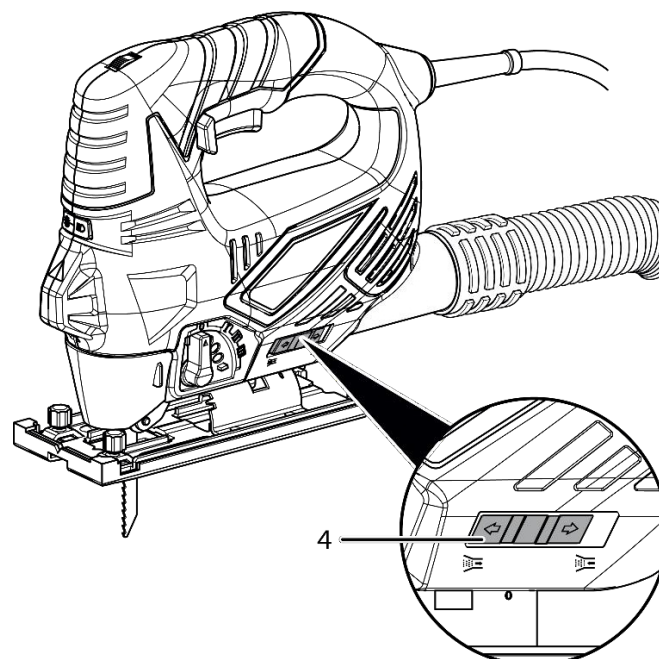


**Upozornění. Pokud jsou přítomny škodlivé nebo jedovaté materiály používat speciální vysavač.**

1. V případě potřeby připojte adaptér (10) k přípojce pro vyjmutí čipu (3).
2. Abyste zajistili optimální podmínky pro odsávání třísek, namontujte vodící drážku.
3. K vysavači připojte vhodný vysavač (např. průmyslový vysavač).



4. Přepínač funkce ofukování / odsávání třísek (4) nastavte doleva nebo do polohy pro odsávání třísek.



## ZÁVADY A PORUCHY

Správná funkce jednotky byla několikrát zkontrolována v rámci výrobního procesu. V případě poruchy proveďte kontrolu podle následujícího seznamu.

Odstraňování závad, které vyžaduje otevření krytu, smí provádět pouze kvalifikovaný prodejce nebo společnost Powermat.

Při prvním spuštění vzniká kouř nebo zápach:

- Takový příznak neznamena závadu nebo chybu. Příznaky po krátké době zmizí.

### **Zařízení nefunguje:**

- Zkontrolujte připojení napájení.
- Zkontrolujte, zda není poškozena síťová zástrčka nebo kabel.
- Zkontrolujte elektrickou ochranu na straně napájení.

### **Informace:**

Před opětovným zapnutím přístroje vyčkejte 10 minut.

### **Řezací nůž je uvolněný:**

- Zkontrolujte, zda je řezný nůž správně zajištěn v určeném profilu rychloupínacího sklíčidla.
- Zkontrolujte, zda je rychloupínací rukojeť správně zajištěna.

### **Řezný nůž neproniká snadno do obrobku nebo je řezný výkon příliš malý.**

- Zkontrolujte nastavenou frekvenci. Musí být dobře přizpůsobena použitému řeznému noži i zpracovávanému materiálu.
- Otočením ovládacího knoflíku směrem nahoru nastavte vyšší provozní frekvenci.
- Zkontrolujte, zda je zdvih kyvadla správně přizpůsoben obráběnému materiálu.
- Pokud zjistíte, že je disk opotřebovaný, vyměňte jej za nový.
- Zkontrolujte, zda je zvolený řezný nůž vhodný pro zpracovávaný materiál.

### **Zařízení se zahřívá na velmi vysokou teplotu:**

- Netlačte běžící nástroj na obrobek příliš silně.
- Otáčením ovládacího knoflíku směrem dolů nastavte nižší provozní frekvenci.
- Zkontrolujte, zda je řezný nůž správně zvolen pro prováděnou pracovní operaci.
- Aby nedocházelo k přehřívání motoru, musí být větrací otvory čisté a bez překážek.

### **Informace**

Před opětovným zapnutím přístroje vyčkejte 10 minut.

### **Oznámení**



Po dokončení všech prací údržby a oprav vyčkejte alespoň 3 minuty. Spotřebič znovu zapněte až po uplynutí této doby.

### **Spotřebič nefunguje správně, přestože byly provedeny všechny kontroly?**

Obraťte se na servisní středisko. V případě potřeby nechte přístroj opravit v autorizovaném servisním středisku.

Služba Powermat.

## ZÁRUKA

Během záruční doby má kupující nárok na bezplatnou opravu z důvodu výrobní vady.

Záruka je uznána pouze v případě, že je výrobek dodán na prodejní místo v kompletním stavu, nasmontovaný, spolu s dokladem o koupi a správně vyplněným záručním listem.

### **VÝJIMKY ZE ZÁRUKY VÝROBCE**

Vznikají, pokud zařízení vykazuje poškození v důsledku přirozeného opotřebení nebo v důsledku nesprávného zacházení (např. přetěžování, vyvíjení příliš velkého tlaku - zejména praskliny nebo zlomy plastových částí a jiná mechanická poškození a vady vzniklé v důsledku takového poškození, zanedbání údržby).

Stejně jako v následujících případech:

- Pokusy o svévolné opravy budou nalezeny.
- Spotřebič byl během záruční doby upravován nebo opravován neoprávněnými osobami.
- Nástroj byl použit v průmyslu nebo řemesle (nástroj byl vyroben pro kutily a není určen pro komerční práci).

Záruka se nevztahuje na součásti nářadí, které mohou selhat v důsledku přirozeného opotřebení nebo přetížení (např. napájecí kabely, nože atd.).

## KONZERVACE

### **ČINNOSTI PŘED ÚDRŽBOU**



**Varování před elektrickým napětím. Nedotýkejte se síťové zástrčky mokřýma nebo vlhkýma rukama.**

- Vypněte zařízení.
- Odpojte zařízení vytažením zástrčky ze zásuvky.
- Počkejte, až přístroj zcela vychladne.



**Varování před elektrickým napětím Údržbu, která vyžaduje otevření krytu, smí provádět pouze autorizované servisní středisko nebo společnost Powermat.**

## POKYNY PRO ÚDRŽBU

Uvnitř stroje nejsou žádné součásti, které by uživatel musel udržovat nebo mazat.

## ČIŠTĚNÍ

Před každým použitím a po každém použití je třeba přístroj vyčistit.

### Tip:

Po vyčištění jednotka nevyžaduje mazání.



**Varování před elektrickým napětím. Kapaliny, které se dostanou do krytu, způsobují nebezpečí zkratu. Nikdy neponořujte spotřebič a jeho příslušenství pod vodu. Dbejte na to, aby se do krytu nedostala voda nebo jiné kapaliny.**

- Spotřebič čistěte vlhkým, měkkým hadříkem, který nepouští vlákna. Dbejte na to, aby do krytu nepronikala vlhkost. Nedovolte, aby se vlhkost dostala do elektrických součástí. K čištění nepoužívejte agresivní čisticí prostředky, jako jsou čisticí spreje, rozpouštědla, prostředky obsahující alkohol nebo drátěnky, které by navlhčily tkaninu.
- Osušte stroj a řezné nože kouskem měkkého papíru bez vláken. látky.
- Z rychloupínacího sklíčidla odstraňte brusný prach a hobliny.
- Aby nedošlo k přehřátí motoru, musí být větrací otvory čisté a bez překážek.

## SERVIS

Opravy elektrického nářadí smí provádět pouze kvalifikovaný personál s použitím originálních náhradních dílů. Tímto způsobem je zajištěna bezpečnost při používání nářadí.

### Adresa:

Služba Powermat  
97 Obrońców Poczty Gdańskiej  
42-400 Zawiercie  
Tel. 32 670 39 68, linka 4  
e-mail: [serwis@powermat.pl](mailto:serwis@powermat.pl)

## ÚLOŽIŠTĚ

Elektrické nářadí a jeho příslušenství skladujte na suchém a čistém místě, mimo dosah hořlavých kapalin. Elektrické nářadí by mělo být skladováno s demontovanými nástroji. Děti by neměly mít ke spotřebiči přístup.

## LIKVIDACE POUŽITÉHO ZAŘÍZENÍ



Po skončení životnosti nesmí být tento výrobek likvidován prostřednictvím běžného komunálního odpadu, ale musí být odevzdán do sběrného a recyklačního střediska pro elektrická a elektronická zařízení. To je označeno symbolem na výrobku, v návodu k obsluze nebo na obalu. Opětovným použitím, využitím materiálů nebo jinou formou využití použitého zařízení významně přispíváte k ochraně našeho životního prostředí.

### Pouze pro členské státy EU:

V souladu s evropskou směrnicí 2012/19/EU musí být nepoužitelné elektrické nářadí a v souladu s evropskou směrnicí 2006/66/ES poškozené nebo použité baterie/akumulátory sbírány odděleně a předávány k ekologické recyklaci.

Výrobce působí pod registračním číslem BDO: 000063719.

Každý obchod je povinen přijmout staré zařízení zdarma, pokud si u něj zakoupíte nové zařízení stejného typu a funkce. Staré zařízení můžete nechat v prodejně, kde jste si zakoupili nové zařízení.

Obchody s prodejní plochou pro vybavení domácnosti min. 400 m<sup>2</sup>, jsou povinny v této jednotce nebo v její bezprostřední blízkosti bezplatně přijímat použité vybavení domácnosti, jehož žádný z vnějších rozměrů nepřesahuje 25 cm, aniž by musely nakupovat nové vybavení domácnosti. Na velkém trhu je možné ponechat použité vybavení malých rozměrů, aniž by bylo nutné kupovat nové vybavení.

Distributor je povinen při dodávce zařízení pro domácnost odběrateli bezplatně odebrat použité zařízení pro domácnost v **místě dodání tohoto zařízení, pokud je použité zařízení stejného typu a plnilo stejné funkce jako dodané zařízení.** Pokud objednávejte prostřednictvím oficiálních webových stránek výrobce, stačí nás o tom informovat uvedením svých připomínek do pole **Komentář v objednávce. Takto můžete odevzdat vyřazené elektrické a elektronické zařízení v místě dodání.**

**Případně můžete staré zařízení odnést na sběrné místo.**

Další informace o místech likvidace naleznete na webových stránkách:

<https://sklep.powermat.pl/webpage/pl/recycling.html>

## ÚDAJE VÝROBCE

P.H. Powermat T.M.K. Bijak Sp. Jawna

Ul. Obrońców Poczty Gdańskiej 97

42-400 Zawiercie

<https://www.powermat.pl>

PROHLÁŠENÍ O SHODĚ