

KRAFT&DELE

PROFESIONÁLNÍ

Laserová vodováha

Návod k obsluze

9011R/G(KD10306 / KD10307)

Červený a zelený laserový paprsek



VYLOUČENÍ ODPOVĚDNOSTI ZA POKYNY TÝKAJÍCÍ SE STAHOVANÉHO VÝROBKU

Informace obsažené v tomto dokumentu představují informace o poslední konfiguraci zařízení před ukončením jeho výroby. Konfigurace zařízení se mohla změnit v důsledku vylepšení produktu. Pokud máte starší verzi zařízení, může se tento návod částečně lišit od aktuální verze zařízení. Máte-li jakékoli dotazy týkající se rozdílů, obraťte se na zákaznický servis. Předchozí verze nejsou k dispozici online.

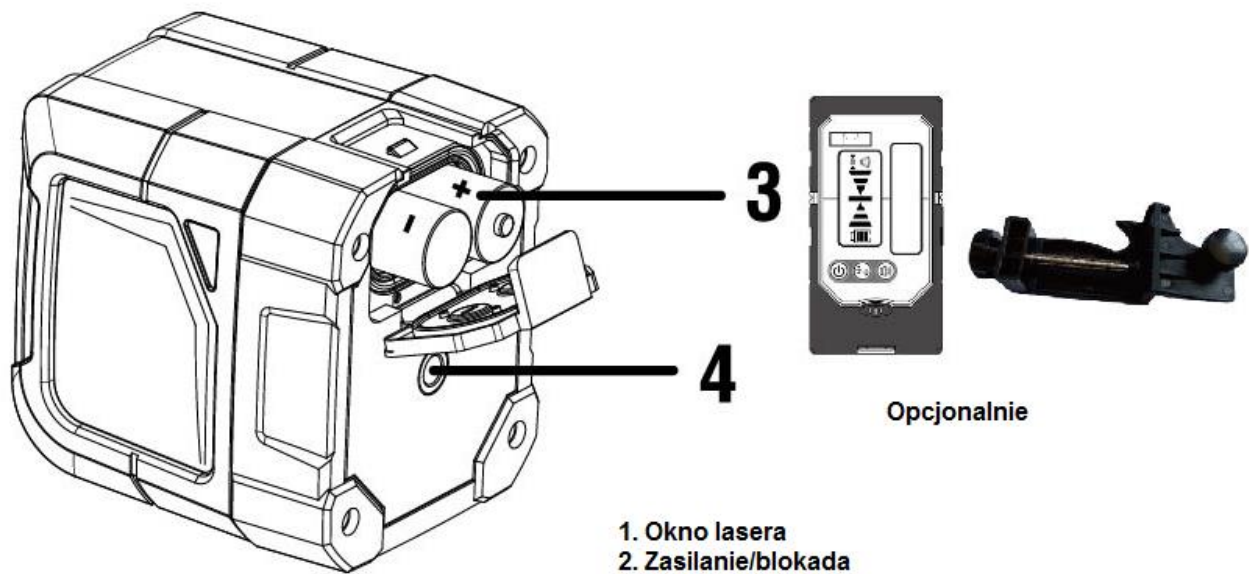
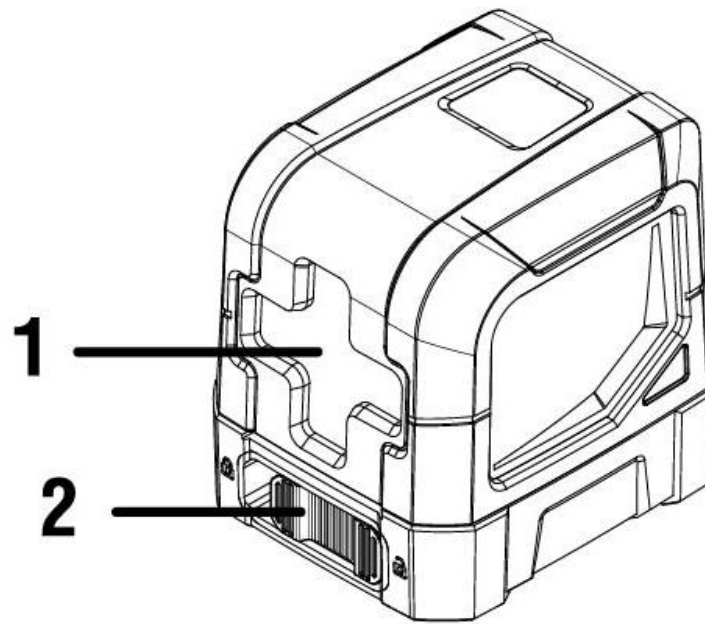


Gratulujeme!

Děkujeme, že jste si vybrali jeden z našich spolehlivých laserových nástrojů pro profesionály, kteří pracují v různých prostředích.

- Bezpečnost
- Celkový vzhled zařízení
- Režimy provozu
- Aplikace
- Provoz a údržba
- Specifikace

Celkový vzhled zařízení



- 1. Okno lasera
- 2. Zasilanie/blokada
- 3. Bateria
- 4. Gwint montażowy 1/4-20

Zabezpečení

VAROVÁNÍ:

- Před použitím tohoto výrobku si pečlivě přečtěte bezpečnostní pokyny a návod k použití. Všichni uživatelé musí plně porozumět informacím a pokynům uvedeným v tomto návodu a dodržovat je.

POZNÁMKY:

- Při práci s přístrojem dbejte na to, abyste nevystavovali oči laserovému paprsku (zdroji červeného nebo zeleného světla). Dlouhodobé vystavení laserovému paprsku může být pro vaše oči nebezpečné.

POZNÁMKY:

- Brýle lze dodat pouze s některými sadami laserových nástrojů. NEJEDNÁ se o certifikované ochranné brýle. Tyto brýle se používají POUZE ke zlepšení viditelnosti paprsku v jasnějších oblastech/prostředích nebo ve větších vzdálenostech od laserového zdroje.

VAROVÁNÍ:

- Na výrobku jsou umístěny následující štítky. Jejich účelem je informovat uživatele o třídě laseru a zajistit bezpečnost při používání zařízení.



IEC/EN 60825-1:2007



- Nedívejte se přímo do světelného paprsku a neumisťujte laser do úrovně očí.
- Laserový nástroj nerozebírejte. Uvnitř nejsou žádné díly, které by mohl uživatel opravovat.
- Na laseru neprovádějte žádné úpravy. Úpravy/modifikace provedené na přístroji mohou vést k nebezpečnému vystavení obsluhy a dalších osob laserovému záření.
- Nepoužívejte laser v blízkosti dětí a nedovolte dětem, aby s laserem pracovaly. Mohlo by to způsobit vážné poranění očí.
- Vystavení laserovému paprsku třídy 2 se považuje za bezpečné po dobu maximálně 0,25 sekundy. Reflexy očních víček obvykle poskytují dostatečnou ochranu.

Režimy provozu

Obecné informace:

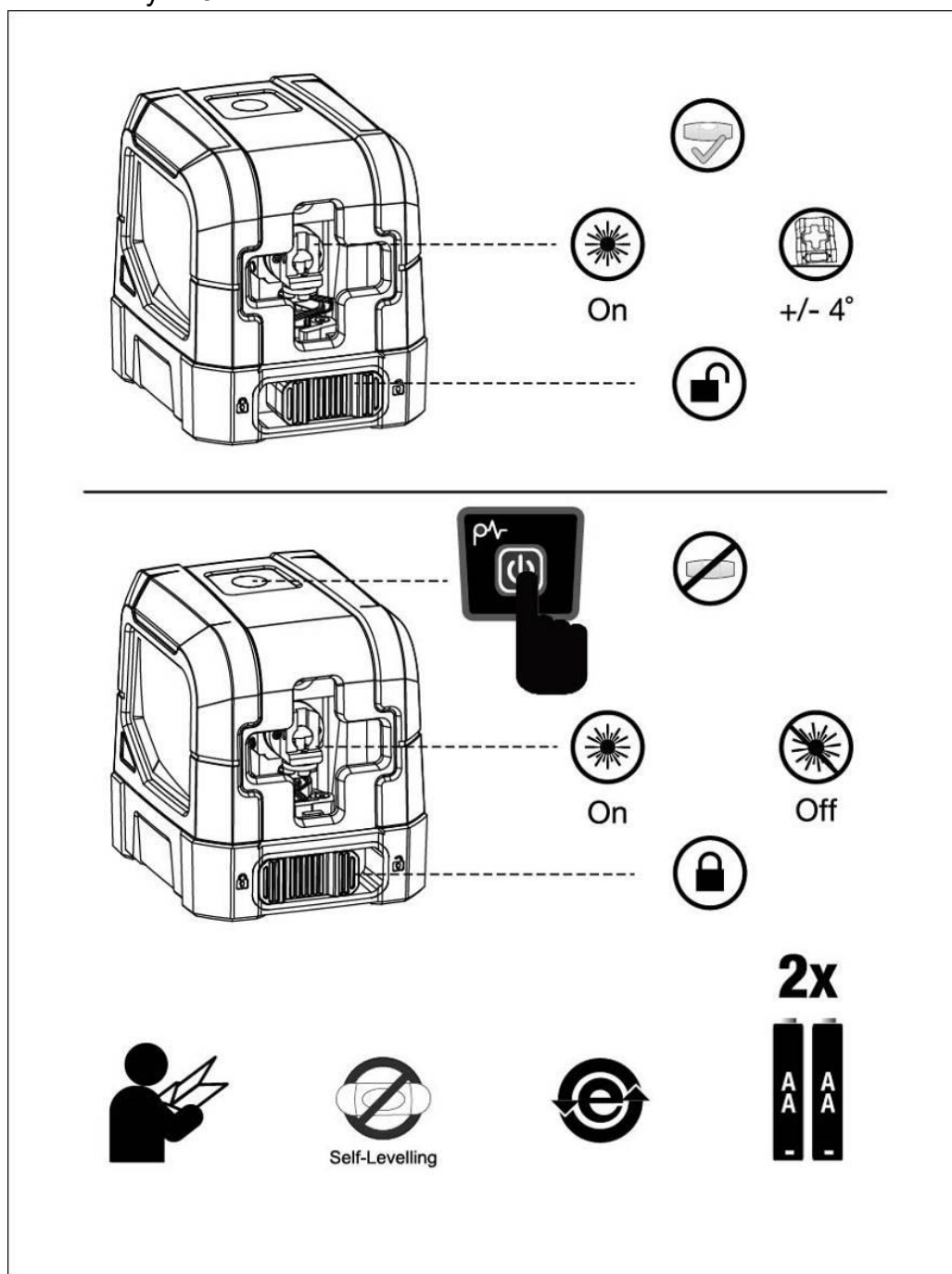
- Laserový nástroj zapnete stisknutím nebo pohybem aretačního spínače; když je laserový nástroj zajištěn kyvadlem, krátkým stisknutím tlačítka napájení jej vypnete.

Samonivelační režim

- se zapne, když je laserový nástroj přepnut do odemčené polohy.
- vysílá laserový paprsek s frekvencí 2 Hz, když je nástroj mimo dosah samonivelace.
- umožňuje správné použití režimu plného pulzu s laserovým detektorem.

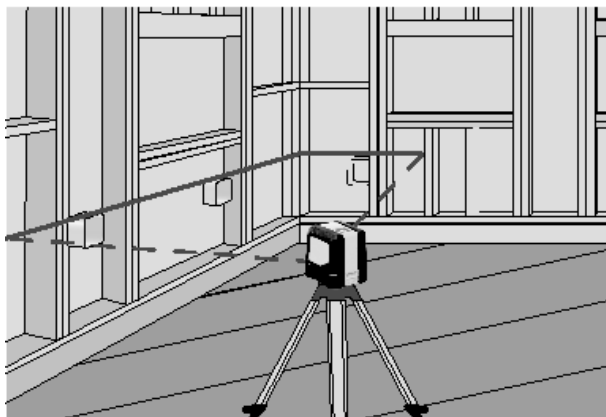
Manuální režim

- je aktivována, když je zámek kyvadla v uzamčené poloze, což umožňuje nastavit laserový nástroj pod různými úhly a zobrazit nelineární přímky.
- vypne funkci samonivelace; přesnost paprsku (paprsků) není zaručena a laserový paprsek bude každých 5 sekund blikat.

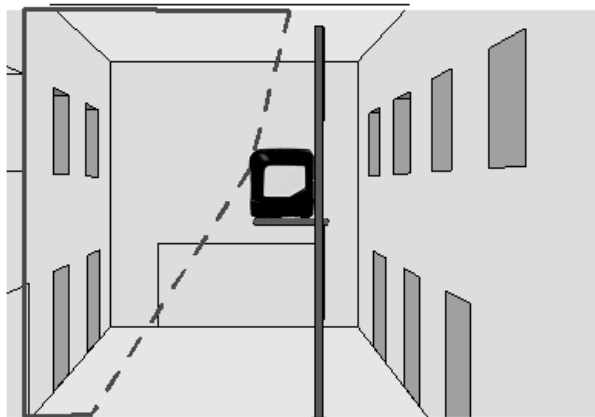


Aplikace

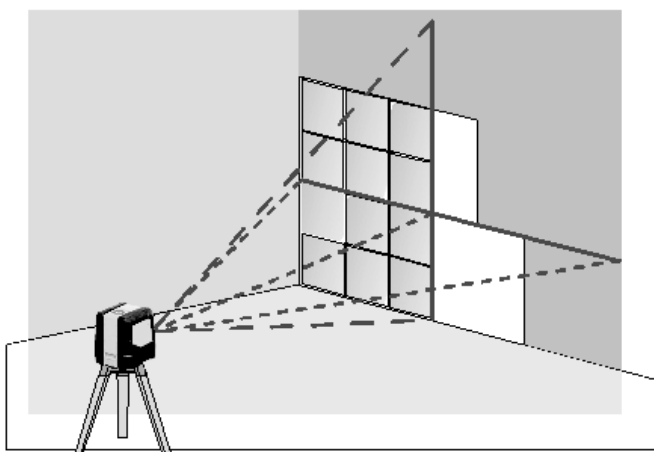
Level Transfer



Plumb Transfer



Square



Provoz a údržba

- Laserový přístroj je zapečetěn a kalibrován ve výrobním závodě podle zadaných hodnot s odpovídající přesností.
 - Před prvním použitím je vhodné provést kontrolu přesnosti a během dalšího používání pravidelné kontroly, zejména při provádění velmi přesných konstrukčních a projektových prací.
 - Pokud přístroj nepoužíváte, měl by být vypnutý a kyvadlo zajištěné v uzamčené poloze.
 - V manuálním režimu je samonivelace vypnutá. Přesnost paprsku není v tomto okamžiku zaručena, protože závisí na obsluze.
 - Nezkratujte póly baterií, nenabíjejte alkalické baterie a nevhazujte baterie do ohně.
 - Nepoužívejte staré a nové baterie. Vyměňte je všechny najednou za nové baterie stejné značky a typu.
 - Baterie uchovávejte mimo dosah dětí.
 - Pokud nebudete přístroj několik měsíců používat, vyjměte baterie.
 - Neskladujte laserový nástroj na přímém slunečním světle a nevystavujte jej vysokým teplotám.
- Kryt a některé vnitřní části jsou vyrobeny z plastu a mohou se při vysokých teplotách

deformovat.

- Vnější plastové části lze čistit vlhkým hadříkem. Přestože tyto díly jsou odolné vůči rozpouštědlům, NIKDY nepoužívejte rozpouštědla. Před uložením na suché místo odstraňte z náradí vlhkost měkkým suchým hadříkem.
- Pokud přístroj nepoužíváte, uložte jej do původního obalu/kufříku. Pokud zařízení skladujete delší dobu, vyjměte před uskladněním baterie, abyste zabránili možnému poškození.
- Nevyhazujte tento výrobek do domovního odpadu.
- Baterie vždy likvidujte v souladu s místními předpisy.
- Spotřebič recyklujte v souladu s místními předpisy pro sběr a likvidaci elektrického a elektronického odpadu podle směrnice WEEE.

Specifikace

Třída laseru: třída 2 (IEC/EN60825-1/2007)

Vlnová délka laseru: 510-530 nm

Přesnost nivelace: $\pm 4,5$ mm / 15 m

Horizontální/vertikální přesnost: $\pm 4,5$ mm / 15 m

Rozsah vyrovnání/kompenzace: $4^\circ \pm 1^\circ$

Pracovní vzdálenost (čára): 30m

Pracovní vzdálenost (linie s detektorem): 50m

Provozní doba: přibližně 4 hodiny

Zdroj energie: 2 × "AA" (LR6)

Stupeň krytí IP: IP54

Rozsah provozních teplot: -10°C - $+ 50^\circ\text{C}$

Rozsah skladovacích teplot: -20°C - $+ 70^\circ\text{C}$

Specifikace

Třída laseru: třída 2 (IEC/EN60825-1/2007)

Vlnová délka laseru: 635 ± 5 nm

Přesnost nivelace: $\pm 4,5$ mm / 15 m

Horizontální/vertikální přesnost: $\pm 4,5$ mm / 15 m

Rozsah vyrovnání/kompenzace: $4^\circ \pm 1^\circ$

Pracovní vzdálenost (čára): 15m

Pracovní vzdálenost (linie s detektorem): 35m

Provozní doba: přibližně 10 hodin

Zdroj energie: 2 × "AA" (LR6)

Stupeň krytí IP: IP54

Rozsah provozních teplot: -10°C - $+ 50^\circ\text{C}$

Rozsah skladovacích teplot: -20°C - $+ 70^\circ\text{C}$

Záruka

Jsme přesvědčeni o kvalitě našich výrobků a nabízíme výjimečnou záruku profesionálům, kteří spotřebič obsluhují. Toto prohlášení doplňuje smluvní práva odborníků obsluhujících přístroj nebo zákonná práva neodborníků a nijak se jich nedotýká. Na naše laserové výrobky poskytujeme záruku na materiálové a/nebo výrobní vady po dobu jednoho roku od data zakoupení za předpokladu, že:

- Bude vydán a předložen doklad o nákupu;
- Servis/opravy neprováděly neoprávněné osoby;
- Výrobek byl vystaven běžnému opotřebení;
- Výrobek nebyl zneužit;

Vadné výrobky budou bezplatně opraveny nebo vyměněny podle našeho uvážení, pokud budou zaslány spolu s dokladem o koupi našemu autorizovanému distributorovi (distributorům).

Tato záruka se nevztahuje na závady způsobené náhodným poškozením, abnormálním opotřebením a používáním v rozporu s pokyny výrobce nebo opravou či úpravou tohoto výrobku bez našeho souhlasu.

Oprava nebo výměna v rámci této záruky nemá vliv na datum ukončení platnosti záruky. V rozsahu povoleném zákonem neodpovídáme v rámci této záruky za nepřímé nebo následné ztráty způsobené vadami tohoto výrobku.

Záruku nelze měnit bez našeho souhlasu. Záruka se nevztahuje na kalibraci a údržbu.

POZNÁMKY:

- Za správné používání a údržbu přístroje odpovídá zákazník.

Kromě toho je zákazník plně zodpovědný za pravidelnou kontrolu přesnosti laseru, a tím i za kalibraci zařízení.

Ochrana životního prostředí



Elektrické výrobky se nesmí likvidovat společně s domovním odpadem. Musí být likvidovány ve specializovaných recyklačních zařízeních. Informace o způsobu likvidace elektrospotřebičů získáte na místních úřadech.

Autorizovaný zástupce výrobce: z o.o.

Adresa oprávněného zástupce: ul Grochowska 341 lok.174; 03-822 Varšava

KRAFT&DELE

PROHLÁŠENÍ O SHODĚ

Podle ISO/IEC Guide 22 a EN 45014

Autorizovaný zástupce výrobce: z o.o.

Adresa oprávněného zástupce: ul Grochowska 341 lok.174; 03-822 Varšava

PROHLAŠUJEME, ŽE VÝROBEK JE V SOULADU S EVROPSKÝMI NORMAMI.

Název produktu: Laserová vodováha (ochranná známka Kraft&Dele)

Model (komerční označení): KD10307

Podrobnosti o produktu: Červený laser

Vlnová délka: 635 nm

Prohlášení:

Výrobek, na který se toto prohlášení vztahuje, splňuje požadavky směrnic ES:

1. Směrnice 2014/30/EU o elektromagnetické kompatibilitě
2. 2011/65/EU Směrnice ROHS 2
3. 2000/14/ES Směrnice o emisích hluku

Podle norem:

EN 55032:2015; EN 61000-3-2:2014; EN 61000-3-3:2013; EN 55024:2010+A1:2015; EN 61000-4-2:2009; EN 61000-4-3:2006+A1:2008+A2:2010; EN 61000-4-4:2012; EN 61000-4-5:2014; EN 61000-4-6:2014; EN 61000-4-8:2010; EN 61000-4-11:2004; EN 50581:2012; EN ISO 3744:2010

Certifikát s číslem BCTC-LH170502038C vydaný společností Shenzhen BCTC Testing Co., Ltd. (BCTC Building & 1-2F, East of Building, Pengzhou Industrial, Fuyuan 1st Road, Qiaotou Community, Fuyong Street, Bao'an District, Shenzhen, Čína) ze dne 25.5.2017.

Osoba odpovědná za vedení technické dokumentace: Ma Dong Hui, Grochowska 341 lok.174; 03-822 Varšava.

Ma Dong Hui, Varšava, 06.06.2019