

KRAFT&DELE

PROFESSIONAL

**Originální návod k použití
Stojanový vysavač
Model: KD480**



1. DŮLEŽITÉ BEZPEČNOSTNÍ UPOZORNĚNÍ



UPOZORNĚNÍ: Před použitím tohoto stroje si pečlivě přečtěte všechny pokyny v návodu a výstražné štítky na stroji.

1.1 Bezpečnostní opatření při používání

- Tento výrobek není určen pro použití osobami (včetně dětí) s omezenými fyzickými, smyslovými nebo rozumovými schopnostmi nebo s nedostatečnými zkušenostmi a znalostmi, pokud nejsou pod dohledem nebo nejsou poučeny o používání zařízení osobou odpovědnou za jejich bezpečnost.
- - Používejte jej pouze tak, jak je popsáno v této příručce. Pokud stroj nefunguje tak, jak má, byl silně zasažen, spadl, byl poškozen, byl ponechán venku nebo spadl do vody, nepoužívejte jej a kontaktujte nás.
- Vhodné pouze pro suché oblasti. Tuto jednotku neinstalujte, nenabíjejte ani nepoužívejte venku, v koupelně nebo ve vzdálenosti do 3 metrů od bazénu. Nepoužívejte ji na mokřích plochách a nevystavujte ji vlhkosti, dešti nebo sněhu.
- Při používání tohoto spotřebiče udržujte vlasy, volný oděv, prsty a všechny části těla mimo dosah otvorů a pohyblivých částí. Nesměrujte hadici, trubku z hliníkové slitiny ani jiné příslušenství směrem k očím nebo uším a nekládejte je do úst.
- Ke sběru nepoužívejte tvrdé předměty, jako je skleněná struska, jehly, hřebíky apod.
- Nedotýkejte se nabíječky mokřima rukama, aby nedošlo k úrazu elektrickým proudem.
- Používejte pouze doporučené příslušenství a náhradní díly.
- Nepoužívejte bez nasazené nádoby na prach a filtrů.
- Při demontáži nebo výměně motorového kartáče dávejte pozor, abyste nezatáhli za tlačítko napájení, dokud není čistící hlava znovu sestavena.
- Nevylévejte na vysavač vodu ani nerozlévejte tekutiny. V takovém případě se zvyšuje riziko úrazu elektrickým proudem.
- Při čištění schodů dbejte zvýšené opatrnosti.
- Vysavač nepoužívejte k vysávání malých částic, jako je cement, omítka, prášek, prášek na stěny nebo velké předměty, jako jsou papírové kuličky, protože by došlo k zablokování vysavače a spálení motoru.

1.2 Poznámky k baterii

- Akumulátor nevyhazujte a zlikvidujte jej bezpečně v souladu s místními předpisy.
- Nepoužívejte poškozený nebo upravený akumulátor nebo stroj. Poškozené nebo upravené akumulátory se mohou chovat nepředvídatelně a způsobit požár, výbuch nebo riziko zranění.
- Baterie nespalujte ani je nevystavujte vysokým teplotám, protože by mohly explodovat.
- Baterie je uzavřená a obvykle nepředstavuje bezpečnostní riziko. V nepravděpodobném případě úniku kapaliny z akumulátoru se kapaliny nedotýkejte, protože může způsobit podráždění nebo popáleniny, a dodržujte následující bezpečnostní opatření:
- Styk s kůží - může způsobit podráždění. Omyjte vodou a mýdlem.
- Vdechnutí - může způsobit podráždění dýchacích cest. Vyved'te na čerstvý vzduch a vyhledejte lékařskou pomoc.
- Styk s očima - může způsobit podráždění. Okamžitě důkladně vypláchněte oko vodou po dobu nejméně 15 minut. Vyhledejte lékařskou pomoc.
- Likvidace - Při manipulaci s baterií používejte rukavice a okamžitě ji zlikvidujte v souladu s místními vyhláškami nebo předpisy.

- Pokud baterii nepoužíváte, držte ji mimo dosah kancelářských sponek, mincí, klíčů, hřebíků, šroubů nebo jiných malých kovových předmětů, které by mohly způsobit spojení mezi jedním a druhým konektorem.

1.3 Úvahy o nabíjení


- Před použitím zkontrolujte, zda nabíjecí kabel nevykazuje známky poškození nebo stárnutí. Poškozený nebo zamotaný kabel nabíječky zvyšuje riziko požáru a úrazu elektrickým proudem.



- Nikdy nabíječku nijak neupravujte.
- Nabíječka byla navržena pro určité napětí. Vždy zkontrolujte, zda je síťové napětí stejné jako napětí uvedené na výrobním štítku.
- Pokud nabíječku delší dobu nepoužíváte, odpojte ji ze zásuvky.
- Když je vysavač plně nabitý a je třeba jej vyčistit nebo opravit, včas odpojte nabíječku a netahejte přímo za napájecí kabel.
- Při odpojování ze zásuvky netahejte za kabel, ale uchopte zástrčku a odpojte ji tahem.
- Během skladování neomotávejte kabel kolem nabíječky.
- Při prvním použití nebo po delším skladování baterii plně nabijte. Pokud výrobek delší dobu nepoužíváte, ujistěte se, že je baterie alespoň jednou za tři měsíce nabita a použita.
- Pokud se během nabíjení objeví kouř nebo oheň, okamžitě nabíječku odpojte a oheň uhasťte hasicím přístrojem. K hašení požáru nepoužívejte vodu, zvýšilo by se tím riziko úrazu elektrickým proudem.



- Dodržujte všechny pokyny k nabíjení a nenabíjejte baterii nebo zařízení mimo teplotní rozsah uvedený v návodu. Nesprávné nabíjení nebo nabíjení při teplotách mimo uvedený rozsah může poškodit baterii a zvýšit riziko požáru. Pro zajištění maximální životnosti baterie doporučujeme

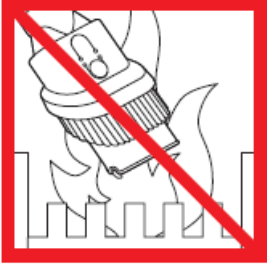
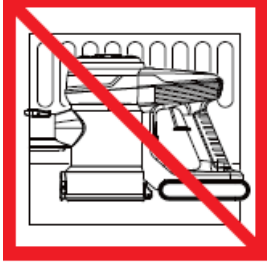




následující postup: 

Pokud přístroj nepoužíváte, měl by být skladován při pokojové teplotě. Doporučený rozsah: 18°C až 28°C

Rozsah okolní teploty během provozu a nabíjení by měl být 8°C až 35°C.

1.4 Opatření pro skladování a údržbu

- Výrobek skladujte na chladném a suchém místě. Nevystavujte výrobek dlouhodobě slunečnímu záření.
- Před vyjmutím baterie, čištěním nebo údržbou zařízení je nutné nabíječku vyjmout ze zásuvky.
- Vysavač čistěte suchým hadříkem. Nepoužívejte plyn ani kapaliny, které by mohly způsobit popraskání povrchu nebo vyblednutí barvy.
- Na filtry tohoto přístroje nepoužívejte žádné vonné látky ani parfémované produkty. Chemikálie obsažené v těchto výrobcích jsou známé jako hořlavé a mohou způsobit vznícení stroje.
- Neprovádějte žádné jiné operace údržby, než které jsou popsány v této příručce.
- Přístroj nerozebírejte, protože nesprávná instalace může způsobit úraz elektrickým proudem nebo požár.

 <p>Nepoužívejte v blízkosti otevřeného ohně</p>	 <p>Neskladujte v blízkosti zdrojů tepla</p>	 <p>Neshromažďujte vodu ani kapaliny</p>
 <p>Nezvedejte hořící předměty</p>	 <p>Při používání stroje nepřibližujte ruce ke kartáčové tyči.</p>	 <p>Nepokládejte je na sporák ani do jeho blízkosti</p>

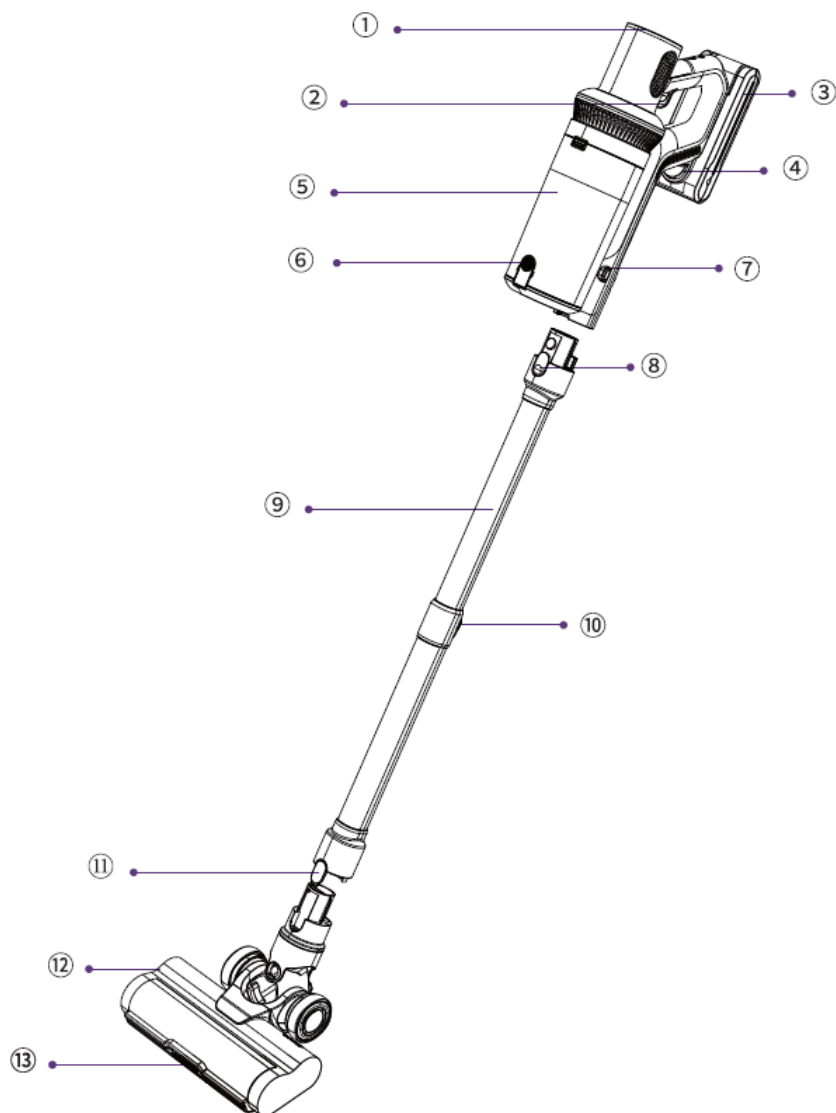
2 Obsah balení

Před použitím zkontrolujte a potvrďte příslušenství a díly podle níže uvedeného listu.

Název části	Množství
Hlavní tělo	1
Nastavitelná prodlužovací trubka	1
Kartáč	1
Bateriový blok	1
Štěrbínový kartáč	1
Kartáč na čalounění 2 v 1	1
Nástěnná montážní deska	1
Nabíječka	1
Návod k obsluze	1

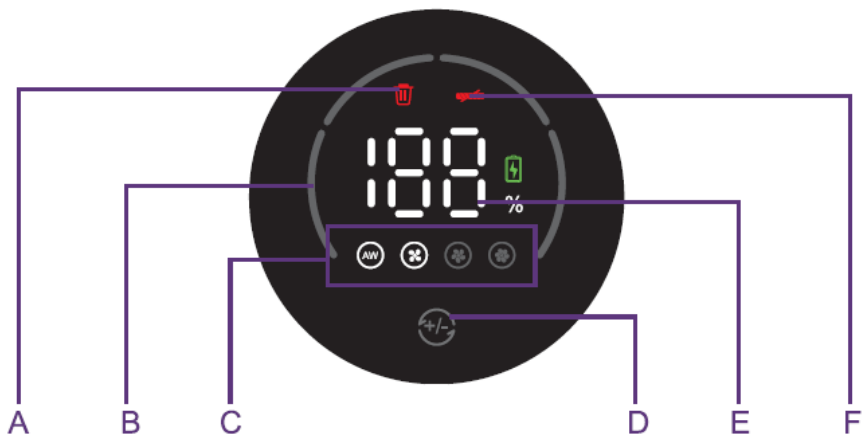
3. přehled a příslušenství

3.1 Přehled



1	Digitální displej	8	Tlačítko pro uvolnění hlavního tělesa
2	Tlačítko přepínání	9	Nastavitelná prodlužovací trubka
3	Bateriový blok	10	Tlačítko teleskopické trubky
4	Tlačítko pro uvolnění baterie	11	Motorizované tlačítko pro uvolnění hlavy kartáče
5	Nádoba na prach	12	Motorizovaná kartáčová hlava
6	Tlačítko pro vypouštění prachu	13	LED
7	Tlačítko pro uvolnění nádoby na prach		

3.2 Digitální displej



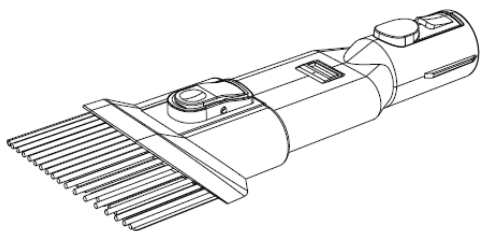
- A. Připomínka plného kontejneru
- B. Smyčka indikátoru sacího výkonu
- C. Indikátor režimu sání (Eco/Standard/Boost)

- D. Tlačítko ovládání odsávání
- E. Zbývající energie baterie
- F. Indikátor zablokování podlahového kartáče

3.3 Příslušenství

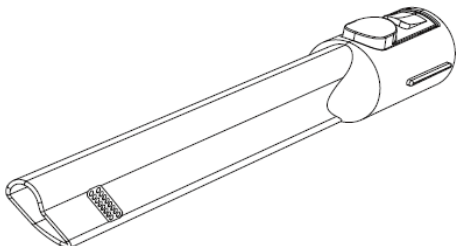
Kartáč na čalounění 2 v 1

Výsuvný kartáč pomáhá odstraňovat prach a chlupy z čalouněného nábytku i nábytku s tvrdým povrchem.



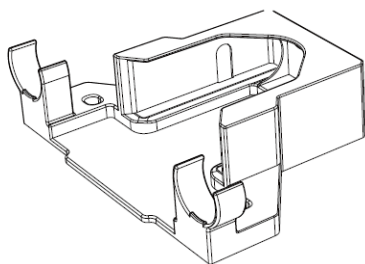
Dlouhá štěrbinová hubice

Odstraňte prach z těžko přístupných míst, jako jsou okna, nohy postelí, mezery mezi stoly a židlemi atd.



Nástěnná montážní deska

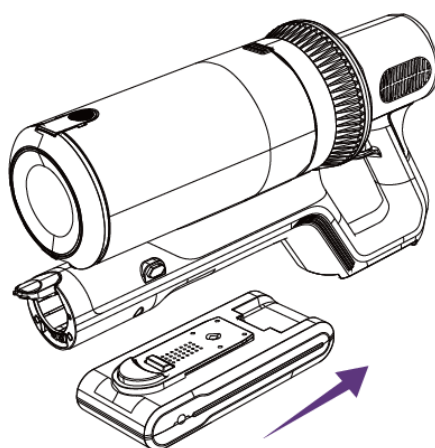
Vysavač můžete mít na nástěnné desce pro snadné skladování a nabíjení baterie.



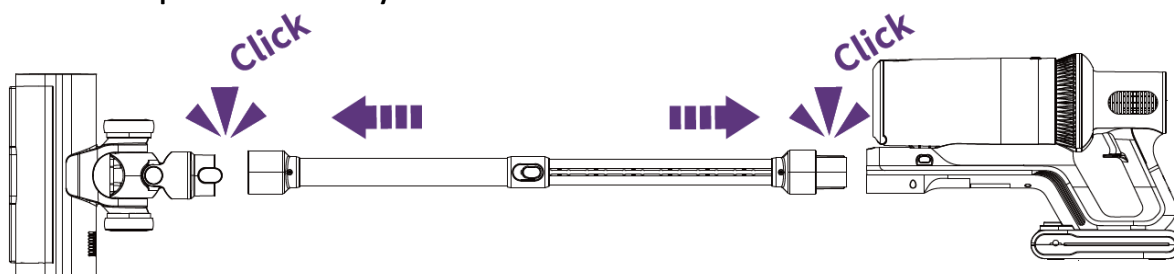
4. Montáž jednotky a její připevnění na stěnu

4.1 Montáž výrobku

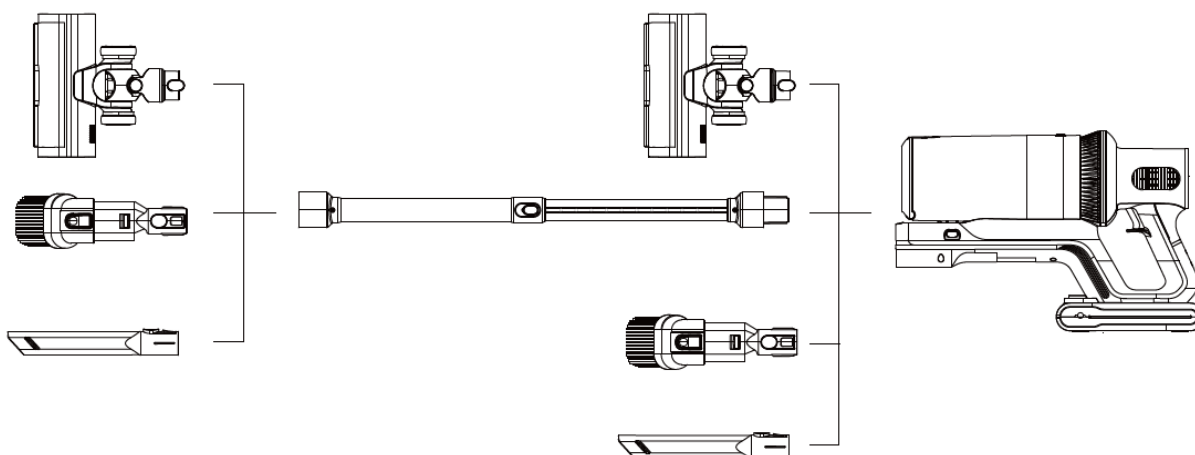
4.1.1 Instalace baterie



4.1.2 Instalace prodlužovací trubky



4.1.3 Instalace požadovaného čisticího příslušenství



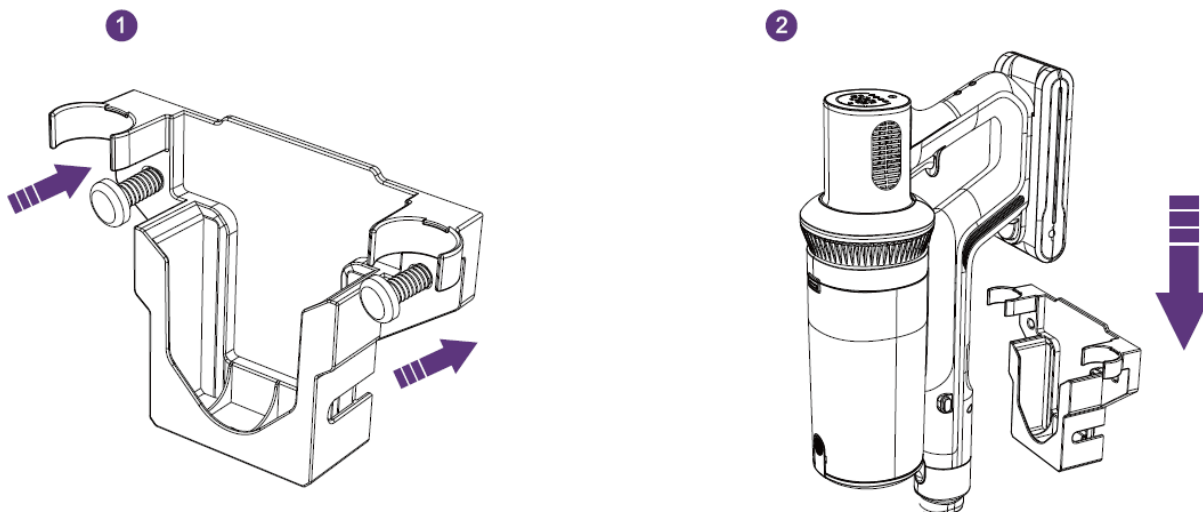
4.2 Nástěnná montážní deska

Vysavač nesmí stát osamoceně. Pevně připevněte montážní desku ke stěně pomocí šroubů.

POZOR!

Ujistěte se, že se za místem instalace nenachází žádné plynové, vodovodní ani elektrické potrubí nebo dráty.

Abyste zabránili pádu dokovací stanice, je nutné ji stabilně nainstalovat.



5.0 Jak používat

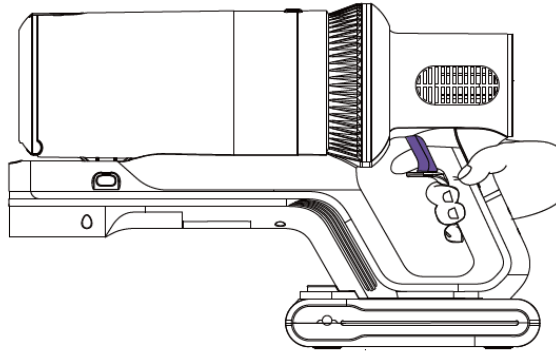
Před použitím se ujistěte, že:

Baterie je plně nabitá a na svém místě

Nádoba na prach a filtry se vyčistí, vysuší a upevní na místo.

5.1 Provoz

Stiskněte spínací tlačítko, jednotka začne pracovat. Dalším stisknutím tlačítka přístroj vypnete.



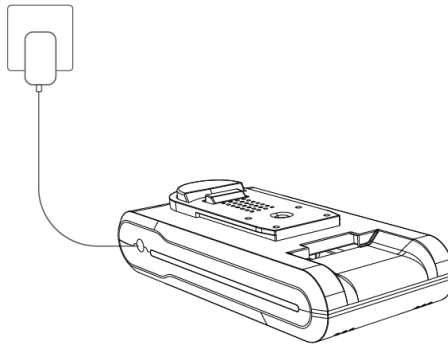
5.2 Výběr režimu čištění

- Spusťte režim "Eco".
- Dotykem tlačítka "+/-" nastavte režim "Standard".
- Dalším dotykem tlačítka "+/-" přejděte do režimu "Boost".

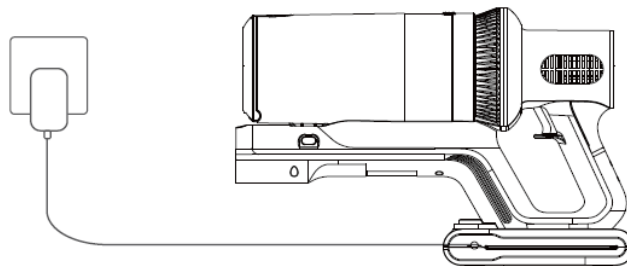


6 Způsoby nabíjení

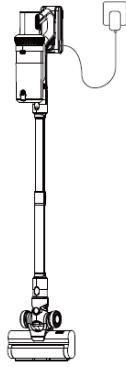
- Vyjměte baterii a nabíjete ji samostatně



- Připojení hlavního tělesa k nabíjení

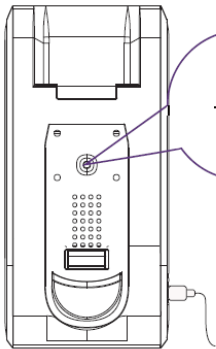


- Zavěste na nástěnný držák a nabíjejte



6.2 Indikátor baterie

Indikátor baterie bude během nabíjení blikat modře a po úplném nabití baterie změní barvu na modrou.



Blikající modré světlo (nabíjení)
Modré světlo (plně nabité)

- Číslo představuje zbývající výkon.
- Během nabíjení se indikátor napájení na displeji mění podle stavu nabití baterie a ikona baterie stále bliká.
- Po úplném nabití indikátor baterie na displeji zhasne a ikona baterie přestane blikat a zůstane zelená.



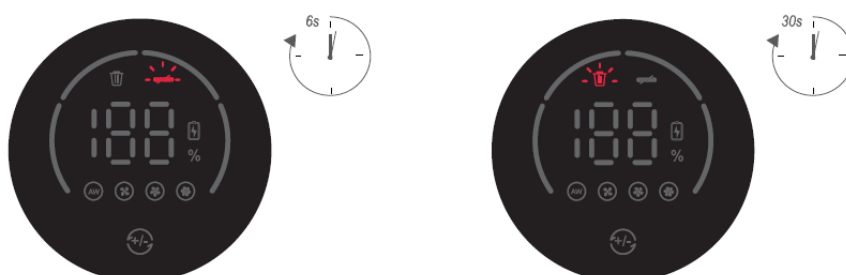
Indikátor slabé baterie

- Když úroveň nabití baterie klesne pod 15 %, indikátor baterie na obrazovce začne blikat červeně. Vysavač je třeba co nejdříve dobít.
- Pokud je úroveň nabití baterie nižší než 30 %, indikátor baterie na displeji bliká červeně po dobu 30 sekund po vypnutí vysavače a poté zhasne. Vysavač je třeba co nejdříve dobít.

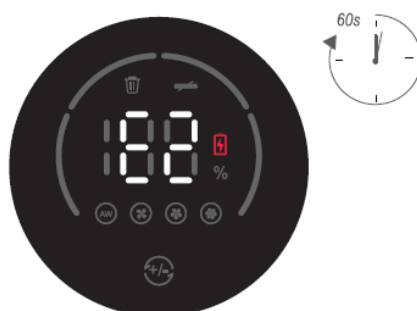


Nesprávný indikátor

- Pokud je kartáčový válec zablokovaný, kontrolka LED na elektrickém podlahovém kartáči zhasne a červená kontrolka kartáčového válce bliká 6 sekund a poté zhasne.
- Když je hostitel uzamčen, červená připomínka plného šálku bliká po dobu 30 sekund a poté zhasne.



- Při použití napájecího adaptéru, který není dodáván výrobcem, indikátor baterie a ikona baterie zčervenají, 60 sekund blikají a poté zhasnou.

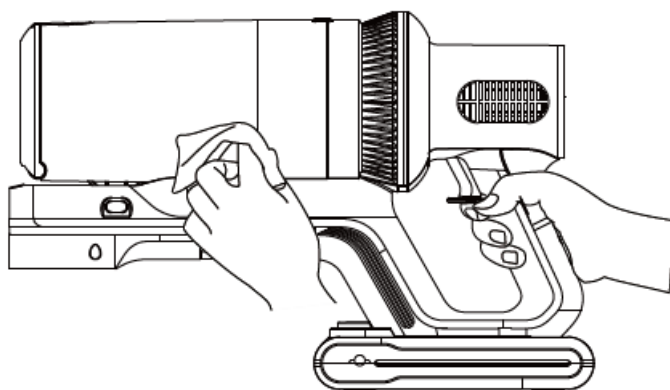


7 Údržba

Pro prodloužení životnosti vysavače je třeba jej pravidelně čistit.

7.1 Čištění hlavní části

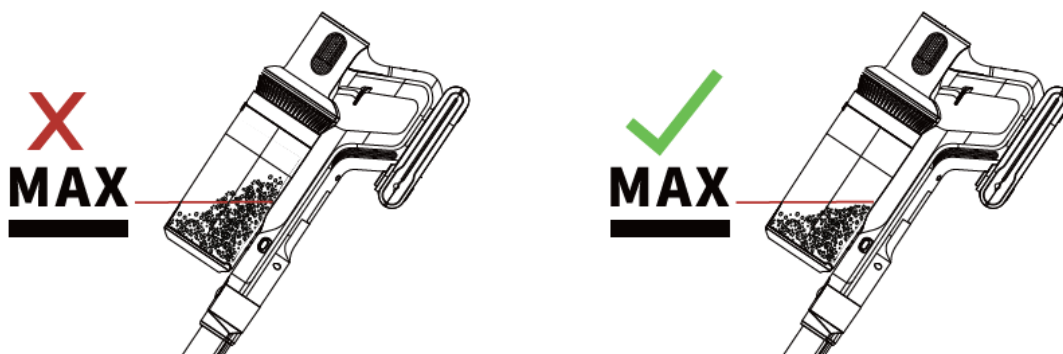
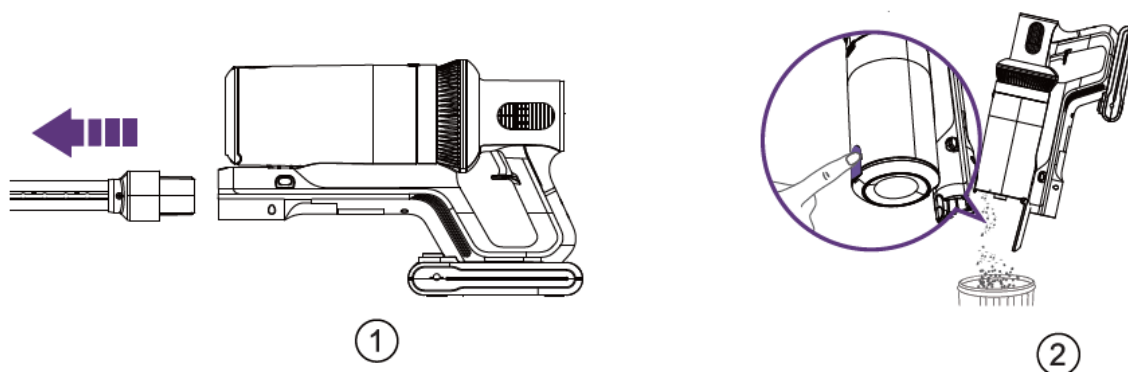
- Před čištěním krytu vypněte napájení
- Použijte neutrální mycí prostředek, tělo do poloviny otřete vlhkým hadříkem.
- Nevystavujte je slunci a skladujte je na chladném a suchém místě.



7.2 Čištění zásobníku na prach

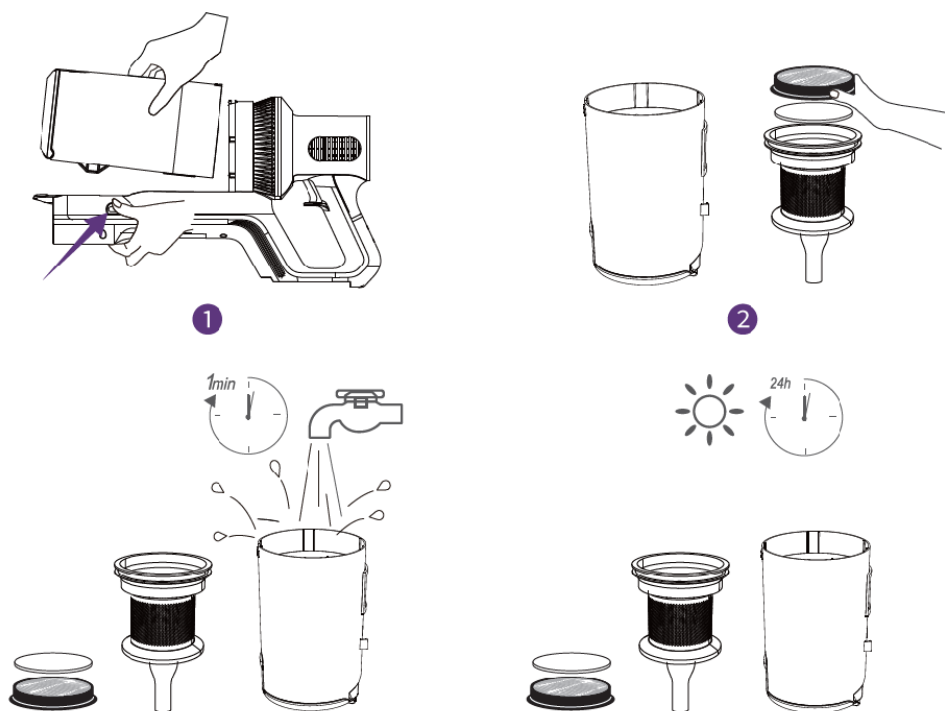
7.2.1 Vyprázdnění zásobníku na prach

- Stisknutím tlačítka pro uvolnění nádoby na prach vyjměte prach
- Pokud během používání přesáhne množství nečistot v nádobě na prach hranici MAX, včas ji vyprázdňte.



7.2.2 Čištění nádoby na prach

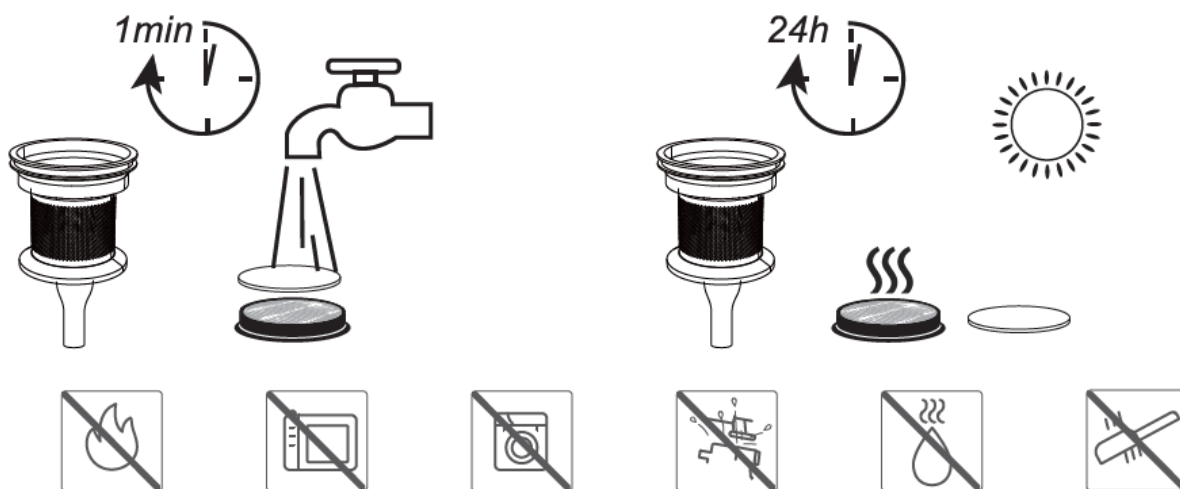
- Stisknutím tlačítka pro uvolnění nádoby na prach vyjměte nádobu na prach, postupně vyjměte houbu, HEPA filtr a nerezový filtr.



7.3 Čištění filtru

Poznámka: Filtry by se měly alespoň jednou za měsíc umýt studenou vodou.

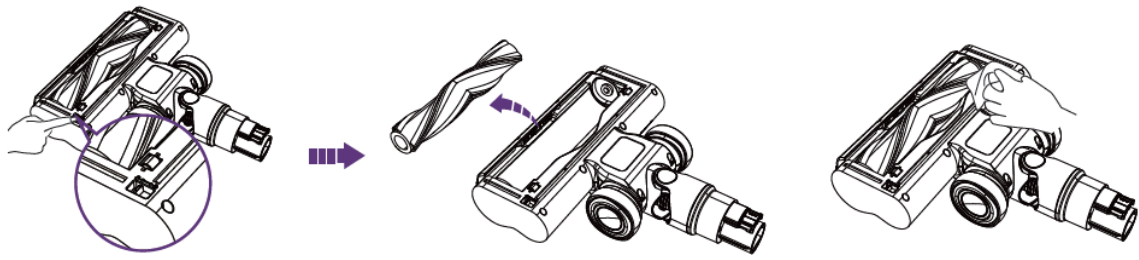
- Filtrační houbu a HEPA filtr lze opláchnout vodou, aby se odstranil prach.
- Před opětovnou montáží se ujistěte, že jsou filtry zcela suché.



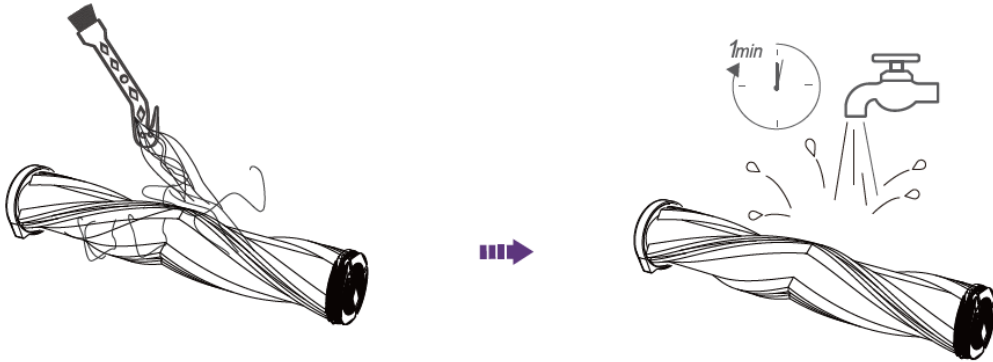
7.4 Čištění kartáčového válce

Upozornění: po delším používání se štětiny mohou ucpat vlasy nebo podobnými usazeninami. Doporučuje se pravidelné čištění kartáčového válce, aby byl zajištěn účinný provoz a zachováno sání.

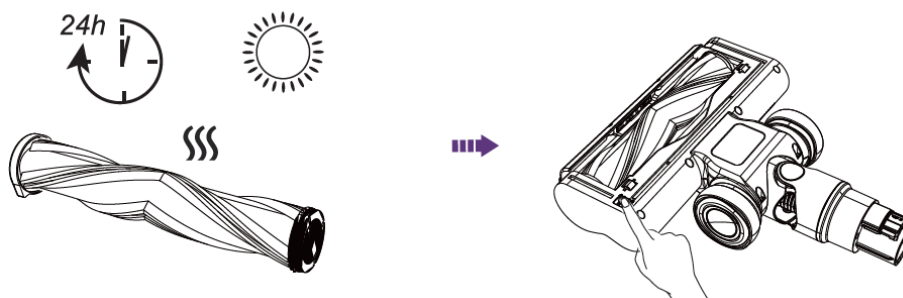
- Vyměňte hřídel kartáče, opatrně vyčistěte okénko kartáče s motorem a sací otvor.



- Odstraňte nečistoty zabalené kolem role a poté ji opláchněte vodou.



- Vložte kartáčový válec do okénka poháněného kartáče a zatlačte víko dolů, dokud není na svém místě. (Před použitím se ujistěte, že je kartáčový váleček zcela suchý).



8 Specifikace

Produkt	Akumulátorový vertikutátor
Model	KD480
Jmenovité napětí	25,9V
Režimy čištění	ECO / STANDRAD / BOOST

9. Řešení problémů

PROBLÉM	DŮVOD	ŘEŠENÍ PROBLÉMŮ
Hoover nemůže pracovat	(1) Bez napájení (2) Baterie není na svém místě (3) Hlava motorového kartáče je zanesena vlasy a jinými nečistotami. (4) Automatická ochrana tlačítka spínače proti přehřátí nefunguje (5) tlačítko přepínače nefunguje	(1) Nabijte vysavač (2) Baterie nainstalovaná na místě (3) Vyčistěte poháněnou hlavu kartáče (4) Restart po vychladnutí
Špatné sání	(1) Nádoba na prach je plná odpadků. (2) Špatně seřízená prachová přepážka (3) Filtr je ucpaný nebo není na svém místě. (4) Filtrační houba nebo hromádkový filtr není suchý. (5) Prodlužovací trubice a hnací hlava kartáče jsou ucpané vlasy nebo jinými nečistotami. (6) Nízký výkon	(1) Vyprázdněte zásobník na prach (2) Zarovnejte protiprachový kryt s příslušným otvorem. (3) Vyčistěte nebo vyměňte filtr a znovu jej správně nainstalujte. (4) Vysušte filtrační houbu nebo hepa filtr. (5) Vyčistěte prodlužovací trubku a poháněnou hlavici kartáče. (6) Nabíjení vysavače
Indikátor nabíjení nesvítí ani neblíká nesprávně	(1) Baterie je vybitá nebo poškozená (2) Nabíječka není správně připojena (3) Nabíječka je nesprávná	(1) Vyměňte baterii (2) Ujistěte se, že je nabíječka plně připojena k zásuvce a že je akumulátor plně připojen k zásuvce.

		(3) Použijte nabíječku dodanou společností Original
Nedostatečná doba provozu po nabití	(1) Nedostatečná doba nabíjení (2) Stárnutí baterie (3) Motorová hlava kartáče nebo je zablokována vlasy nebo jinými nečistotami Nabíječka je nesprávná. (4) Nabíječka je nesprávná	(1) Plně nabitý vysavač (2) Vyměňte baterii (3) Vyčistěte poháněnou hlavu kartáče (4) Použijte nabíječku dodanou společností Original
Válečkový kartáč se přestane otáčet	(1) Hřídel kartáče je ucpaná vlasy, kameny nebo jinými nečistotami. (2) Nádoba na prach je plná prachu.	(1) Vyčistěte štětcový válec (2) Vyvarujte se sbírání velkých nečistot, jako jsou kamínky. (3) Vyprázdněte zásobník na prach

KRAFT&DELE

PROHLÁŠENÍ O SHODĚ

Podle pokynů ISO/IEC Guide 22 a EN 45014

Autorizovaný zástupce výrobce: Zástupce: Foreintrade S.A.

Adresa zplnomocněného zástupce: Modrzewiowa 54, 05-555 Tarczyn.

PROHLAŠUJEME, ŽE VÝROBEK JE V SOULADU S EVROPSKÝMI NORMAMI.

Název produktu: Stojanový vysavač (ochranná známka Kraft&Dele)

Model (obchodní označení): KD480

Údaje o výrobku:

Lithium-iontová baterie 25,9 V 2200 mAh

Provozní doba při maximálním výkonu - 25 min | Provozní doba při normálním výkonu - 40 min

Nádoba na odpad: 0,8 l

3 různé rychlosti

Prohlášení:

Výrobek, na který se toto prohlášení vztahuje, splňuje požadavky směrnic ES:

1. Směrnice 2006/95/ES LVD
2. 2011/65/EU Směrnice ROHS 2
3. 2000/14/ES Směrnice o emisích hluku
4. Směrnice 2006/95/ES LVD

Podle norem:

EN 60335-1:2012+A11:2014+A13:2017+A1:2019+A14:2019+A2:2019+A15:2021

EN 60335-2-2:2010+A11:2012+A1:2013

EN 62233:2008

Certifikát číslo 6112686.01AOC vydaný společností DEKRA Testing and Certification (Shanghai) Ltd. (3F #250 Jiangchangsang Road, Shibeil Hi-tech park, 200436, Jingan District, Shanghai, Čína) ze dne 21.1.2022.

Osoba odpovědná za vedení technických záznamů: 05-555 Tarczyn, Janówek, Modrzewiowa 54.

Ma Dong Hui, Janówek, 17.07.2023