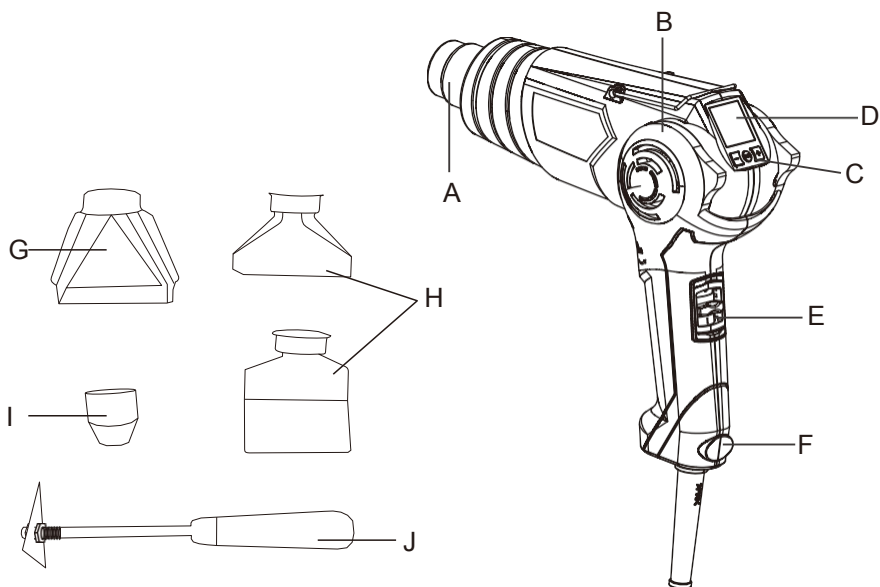


# Tepelná pistole

**Číslo modelu:R1612**



①



A. Tryska

B. Otvor pro přívod vzduchu

C: Tlačítko nastavení teploty

D: LCD displej

E. Vypínač zapnutí a vypnutí

F. Stojan

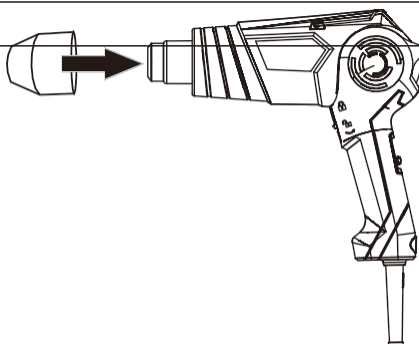
G. Tryska pro  
tryskání  
vzduchem

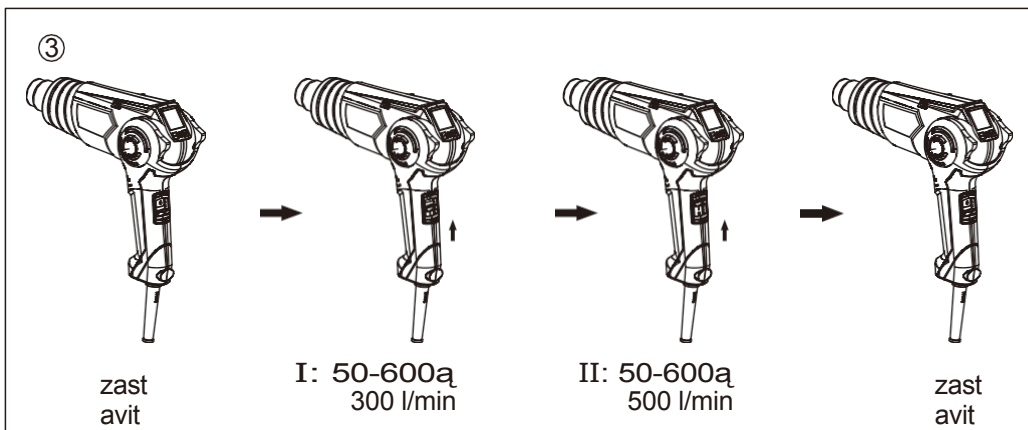
H. Redukční tryška

I. Reflektorová tryška

J. škrabka na barvu

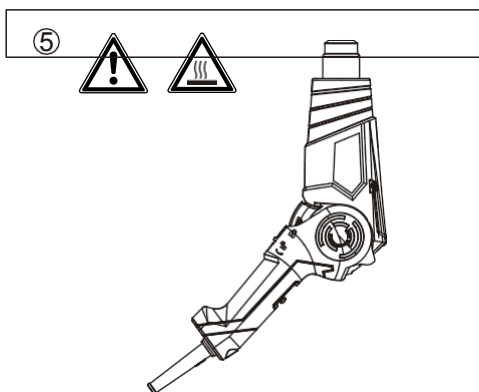
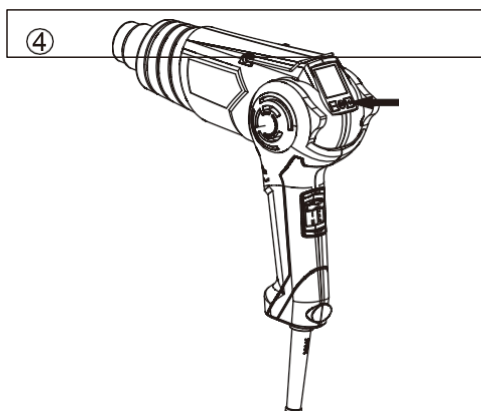
②





## TECHNICKÁ SPECIFIKACE

<b>Číslo modelu:</b>	R1612
<b>Napětí:</b>	230V ~ 50Hz
<b>MOC:</b>	2000W
<b>Teplota:</b>	Đ: 50-600a Ě: 50-600 a
<b>Objem vzduchu:</b>	Đ: 300L/min Ě: 500L/min



# BEZPEČNOST



Před prvním použitím si přečtěte návod k použití a dodržujte jej.

## 1. Obecné bezpečnostní pokyny

- > Pro bezpečnou obsluhu tohoto přístroje si uživatel musí před prvním použitím přístroje přečíst tento návod k použití a porozumět mu.
- > Dodržujte všechny bezpečnostní pokyny! Jejich nedodržení může způsobit újmu vám i ostatním.
- > Ušchovejte si všechny návody k použití a bezpečnostní pokyny pro budoucí použití.
- > Pokud přístroj prodáte nebo předáte dál, musíte předat i tento návod k obsluze.
- > Přístroj se smí používat pouze tehdy, když správně funguje. Pokud je výrobek nebo jeho část vadná, musí být vyřazena z provozu a správně zlikvidována.
- > Přístroj nikdy nepoužívejte v místnosti, kde hrozí nebezpečí výbuchu, nebo v blízkosti hořlavých kapalin či plynů.
- > Vždy zajistěte, aby vypnuté zařízení nebylo možné neúmyslně znovu spustit.
- > Nepoužívejte zařízení s nesprávně fungujícím vypínačem.
- > Nedovolte dětem, aby se k zařízení přiblížily! Udržujte přístroj mimo dosah dětí a jiných nepovolaných osob.
- > Zařízení nepřetěžujte. Nepoužívejte zařízení k účelům, pro které není určeno.
- > Dbejte na to, abyste vždy nosili požadované osobní ochranné prostředky.
- > Dbejte zvýšené opatrnosti a pracujte pouze v dobrém stavu: Pokud jste unavení, nemocní, požili jste alkohol, léky nebo nelegální drogy, přístroj nepoužívejte, protože nejste ve stavu, kdy byste jej mohli bezpečně používat.
- > Tento výrobek není určen k tomu, aby jej používaly osoby (včetně dětí) nebo osoby s omezenými fyzickými, smyslovými nebo duševními schopnostmi nebo osoby, které nemají zkušenosti a/nebo znalosti o výrobku, pokud nejsou pod dohledem osoby odpovědné za jejich bezpečnost nebo pokud nebyly poučeny o tom, jak výrobek používat.
- > Zajistěte, aby si se zařízením nemohly hrát děti.
- > Vždy dodržujte všechny platné domácí a mezinárodní bezpečnostní, zdravotní a pracovní předpisy.

## 2. Elektrická bezpečnost

- > Přístroj smí být připojen pouze do správně instalované a uzemněné zásuvky.
- > Pojistka musí být proudový chránič s naměřeným reziduálním proudem nejvýše 30 mA.

- > Před připojením se ujistěte, že napájecí zdroj odpovídá specifikacím připojení zařízení.
- > Náradí smí být používáno pouze v rámci stanovených omezení napětí a výkonu (viz typový štítek).
- > Nedotýkejte se síťové zástrčky mokřýma rukama! Síťovou zástrčku vždy vytahujte za zástrčku, nikoli za kabel.
- > Napájecí kabel neohýbejte, nemačkejte, netahejte za něj a nepřejíždějte po něm, chraňte ho před ostrými hranami, olejem a teplem.
- > Nezvedejte zařízení pomocí kabelu ani nepoužívejte kabel k jiným účelům, než je určeno.
- > Před každým použitím zkontrolujte zástrčku a kabel.
- > Pokud je napájecí kabel poškozen, okamžitě odpojte zástrčku. Pokud je napájecí kabel poškozený, přístroj nikdy nepoužívejte.
- > Pokud zařízení nepoužíváte, ujistěte se, že je zástrčka vytažená.
- > Před připojením síťového kabelu se ujistěte, že je zařízení vypnuté.
- > Před odpojením zařízení se ujistěte, že je vypnuté.
- > Před přepravou zařízení odpojte napájení.

### **3. Bezpečnostní pokyny pro konkrétní zařízení**

- > Zajistěte dostatečné větrání pracoviště. Zbytkové plyny a páry mohou být zdraví škodlivé.
- > Nepoužívejte výrobek ve vlhkém prostředí ani nedovolte, aby navlhl.
- > Neopatrné zacházení s výrobkem zvyšuje riziko požáru a výbuchu.
- > Při práci se syntetickými materiály, barvami, laky a podobnými materiály mohou vznikat hořlavé a toxické plyny. Nepracujte v blízkosti vysoce hořlavých plynů nebo materiálů.
- > Teplo se může dostat k hořlavým částem, které nejsou vidět.
- > Nepoužívejte výrobek ve stejné poloze po dlouhou dobu.
- > Nebezpečí popálení! Nedotýkejte se horké trysky. Používejte ochranné rukavice.
- > Nikdy nemiřte proudem horkého vzduchu na osoby nebo zvířata.
- > Výrobek nikdy nepoužívejte jako vysoušeč vlasů nebo k sušení oděvů.
- > Nepřibližujte trysku příliš blízko k ošetřovanému dílu. Vzniklé nahromadění vzduchu může způsobit přehřátí výrobku.
- > Neblokujte otvory pro přívod vzduchu.
- > Před uskladněním nechte výrobek zcela vychladnout. Horká tryska může způsobit poškození a požár.
- > Symboly připevněné na náradí nesmí být odstraněny nebo zakryty. Informace na přístroji, které již nejsou čitelné, musí být neprodleně vyměněny.

## Operace

---



### **POZOR!**

**Nebezpečí smrti!** Vodovodní potrubí je někdy obtížné odlišit od plynového potrubí. V žádném případě se nesmí



### **POZOR!**

**Zdravotní riziko v důsledku stoupajících výparů!** Používejte vhodnou respirátorovou masku a zajistěte dostatečné větrání pracoviště.



### **UPOZORNĚNÍ!**

**Nebezpečí poškození!** Nadměrný přívod tepla může způsobit poškození obrobku. Provádějte vzorové operace na bezpečném místě.

## Potenciální aplikace

### **Odstraňování nátěrů a zbytků barev**

- Nahřejte barvu nebo zbytky barvy na ošetřovaném povrchu pomocí horkovzdušné pistole a odstraňte je vhodným nástrojem.

### **Rozpouštěcí lepidla**

- Mnoho lepidel lze změkčit teplem. Tímto způsobem lze oddělit spoje nebo odstranit přebytečné lepidlo.

### **Měkké pájení**

- Výrobek je vhodný pro bodové pájení nebo pájení trubek. Teplota tavení pájky musí být nižší než 400 °C.

### **Lepení a deformace syntetických materiálů**

- Syntetické materiály zahřívajte důslednými pohyby pily. K lepení používejte vhodná lepidla za tepla.

### **Sušení**

- Výrobek lze použít k zasychání nátěrů, pojiv a tmelů.

### **Zmenšování**

- Zvolte smršťovací hadici podle obrobku a rovnoměrně ji zahřejte pomocí horkovzdušné pistole.

### **Rozmrazování vodovodního potrubí**

- Zmrazenou část vždy ohřívajte od okraje ke středu. Při zahřívání plastových trubek a spojů mezi úseky trubek dbejte zvýšené opatrnosti, aby nedošlo k jejich poškození.

## Uzávěry trysek



### POZOR!

**Nebezpečí poranění!** Tryska se nesmí vyměňovat, dokud přístroj nevychladne a není odpojen od elektrické sítě.

- > Tryska pro tryskání vzduchu (G) chrání například skla před zahřátím tím, že odkloní proud vzduchu.
- > Redukční tryška (H) vytváří přesný proud vzduchu, který lze použít například k deformaci syntetických materiálů.
- > Reflektorová tryška (I) vytváří plochý proud vzduchu, který lze použít například k rozmrazování zamrzlého vodovodního potrubí.

### Před zapnutím zkontrolujte!



### POZOR!

**Nebezpečí poranění!** Výrobek smí být uveden do provozu pouze v případě, že nejsou zjištěny žádné závady. Před dalším použitím výrobku je nutné vyměnit všechny vadné díly.

Zkontrolujte bezpečný stav výrobku:

- Zkontrolujte, zda nejsou otvory pro přívod vzduchu ucpané.
- Zkontrolujte, zda všechny díly pevně přiléhají.
- Zkontrolujte, zda nejsou viditelné závady: zlomené části, praskliny atd.

## Zapnutí/vypnutí



### UPOZORNĚNÍ!

**Nebezpečí poškození výrobku!** Vždy dodržujte minimální vzdálenost 25 mm mezi tryskou a ošetřovaným povrchem.



### UPOZORNĚNÍ!

**Nebezpečí poškození výrobku!** Nikdy nepoužívejte výrobek s otvory pro přívod vzduchu směřujícími dolů. Může dojít k nasátí znečištěného vzduchu.



### UPOZORNĚNÍ!

**Nebezpečí poškození výrobku!**

Přípravek musí být vždy používán s jednou z krycích trysek.



### POZOR!

**Nebezpečí poranění!** K opření přístroje používejte stojan (F). Nepokládejte zařízení na žádný hořlavý povrch.

- Připevněte požadovanou krycí trysku (∩).
- Zapnuto/vypnuto (≡)
- Otáčením regulátoru teploty(C) $\Delta$  nastavte teplotu. Nastavená teplota se zobrazí na displeji(D).
- Jakmile je práce dokončena, vytáhněte síťovou zástrčku a položte výrobek na stojan (F), aby vychladl (–).

## Čištění a údržba

### POZOR!



**Nebezpečí poranění!** Před veškerým čištěním a údržbou výrobek vypněte a odpojte síťovou zástrčku. Počkejte, až se všechny pohyblivé části zcela zastaví a výrobek vychladne.

### Čištění výrobku

Pečlivé zacházení a pravidelné čištění zajistí, že výrobek zůstane dlouho funkční a účinný.

- Výrobek otřete mírně navlhčeným hadříkem.
- Nikdy výrobek nestříkejte vodou ani jej nevystavujte působení vody.
- K čištění nikdy nepoužívejte čisticí prostředky nebo rozpouštědla. Mohlo by dojít k nevratnému poškození výrobku. Plastové díly se mohou vlivem chemikálií poškodit.
- Udržujte vstupní otvory vzduchu a trysku bez nečistot a ucpání.



## Symbols

Na výrobku, na výrobním štítku a v tomto návodu najdete mimo jiné následující symboly a zkratky. Seznamte se s nimi, abyste omezili nebezpečí, jako jsou zranění osob a škody na majetku.

V-	Volt, (střídavé napětí)	mm	Milimetr
Hz	Hertz	kg	Kilogram
W	Watt	dB(A)	Decibel (hodnocení A)
/min nebo min <sup>-1</sup>	Za minutu	ms*	Metry za sekundu na druhou
l	Liter	Nm	Newtonmetr



Zámek / pro utažení nebo zajištění.



Odemknout / uvolnit.



Poznámka / Poznámka.



Upozornění / Varování.



Přečtěte si návod k použití.



Používejte ochranu sluchu.



Používejte ochranu očí. Nostrní protiprachovou masku.



Používejte ochranné rukavice



ochrannou protiskluzovou obuv.



Před montáží, čištěním, seřizováním, údržbou, skladováním a přepravou výrobek vypněte a odpojte od napájení.



Tento výrobek má třídu ochrany II. To znamená, že je vybaven zvýšenou nebo dvojitou izolací.



Výrobek je v souladu s platnými evropskými směrnici a byla provedena metoda hodnocení shody s těmito směrnici.



Symbol WEEE. Elektroodpad by neměl být likvidován společně s domovním odpadem. Recyklujte je tam, kde jsou k dispozici recyklační zařízení. Informace o recyklaci získáte na místním

úřadě nebo v místním obchodě.