

NÁVOD K POUŽITÍ



**UMÍSTĚTE OBRÁZEK
SEM**

RTMI0017 / RTMI0018

CS

2 - 18

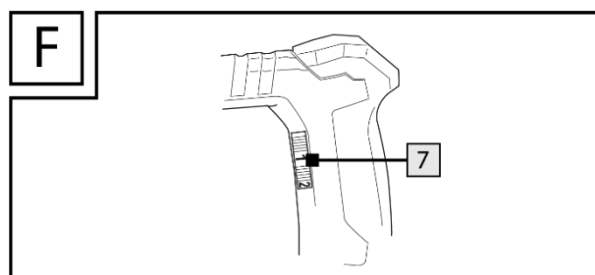
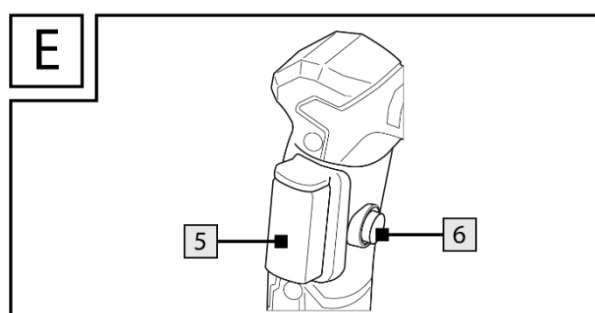
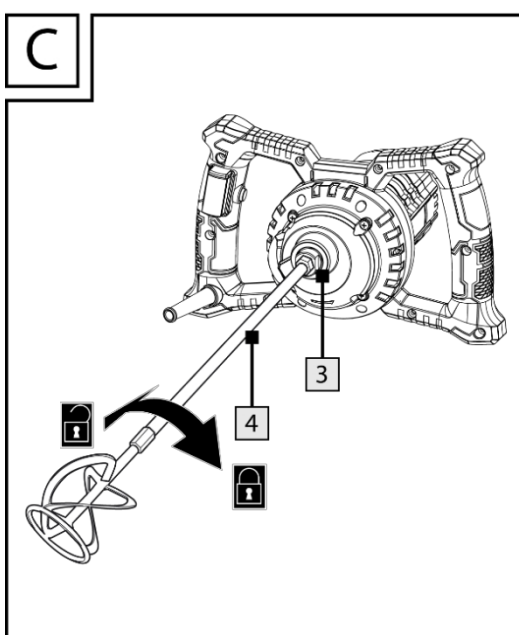
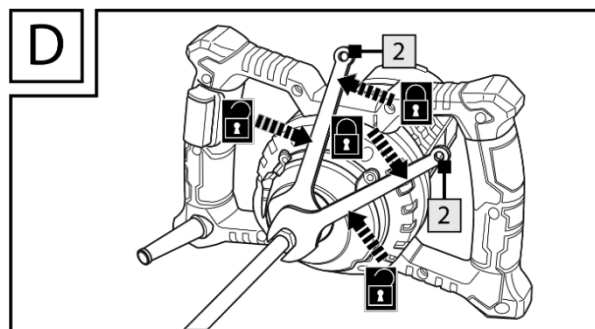
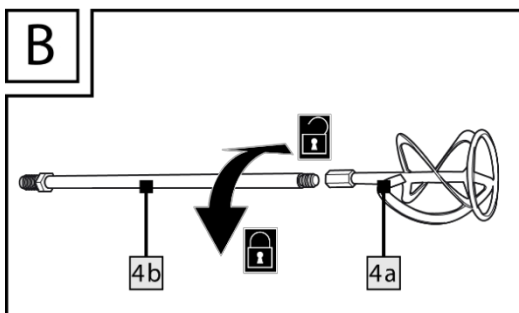
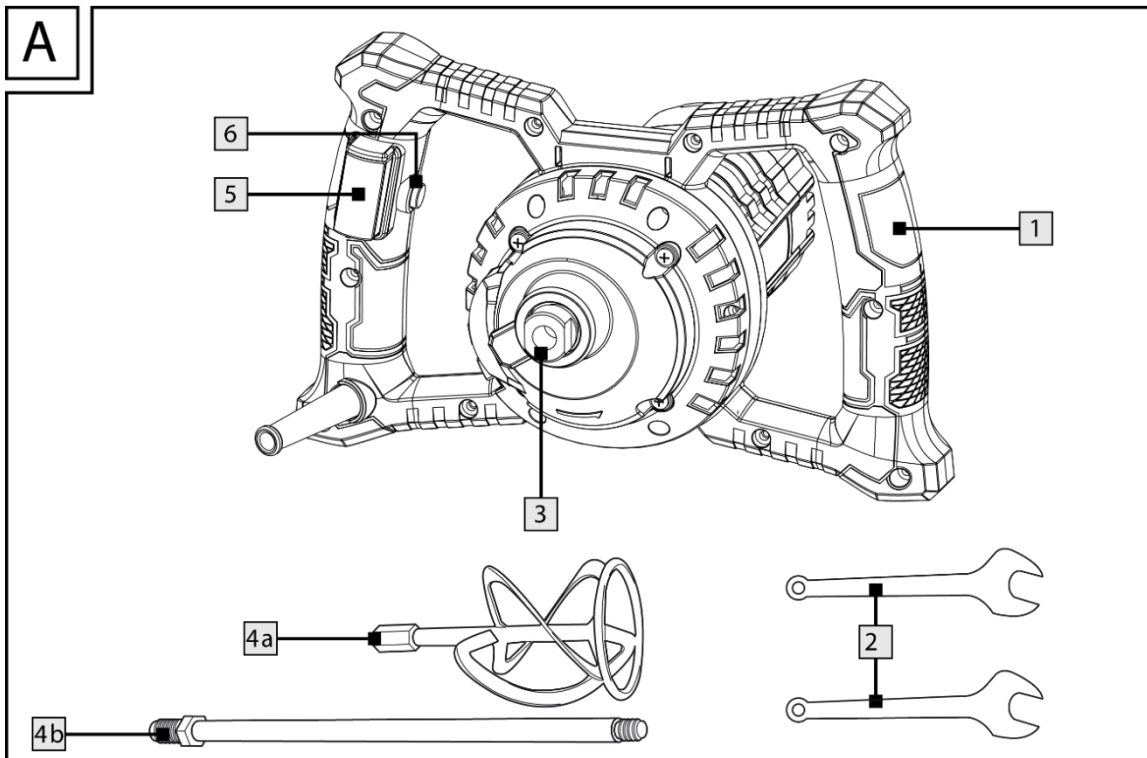
NÁVOD K POUŽITÍ

CS

19 - 31

NÁVOD K POUŽITÍ

ORIGINÁLNÍ PŘÍRUČKA



OBSAH

CS	OBSAH 3	5
	VÝSTRAŽNÉ / INFORMAČNÍ SYMBOLY	5
	ÚČEL ZAŘÍZENÍ	6
	BEZPEČNOSTNÍ PRAVIDLA	6
	<i>Obecné bezpečnostní pokyny</i>	<i>6</i>
	<i>Bezpečnost práce</i>	<i>7</i>
	<i>Elektrická bezpečnost</i>	<i>7</i>
	<i>Bezpečnost osob</i>	<i>7</i>
	<i>Používání a údržba elektrického nářadí</i>	<i>8</i>
	<i>Bezpečnostní pokyny pro míchačku</i>	<i>8</i>
	<i>Další bezpečnostní pokyny pro obsluhu míchaček</i>	<i>9</i>
	<i>Snížení vibrací a hluku</i>	<i>9</i>
	<i>Chování v nouzi</i>	<i>10</i>
	<i>Další rizika</i>	<i>10</i>
	TECHNICKÉ ÚDAJE	11
	POPIS ZAŘÍZENÍ	12
	PŘED PRVNÍM POUŽITÍM	12
	<i>Rozbalení</i>	<i>12</i>
	<i>Příslušenství</i>	<i>12</i>
	<i>Před použitím</i>	<i>12</i>
	<i>Univerzální montáž směšovače</i>	<i>13</i>
	<i>Demontáž univerzálního směšovače</i>	<i>13</i>
	SERVIS	13
	<i>Zapnutí nebo vypnutí</i>	<i>13</i>
	<i>Zapnutí nepřetržitého provozu</i>	<i>13</i>
	<i>Vypnutí nepřetržitého provozu</i>	<i>13</i>
	<i>Přednastavení rychlosti</i>	<i>13</i>
	<i>Použití míchačky na maltu a barvy</i>	<i>13</i>
	<i>Po použití</i>	<i>14</i>
	ČIŠTĚNÍ A ÚDRŽBA	14
	<i>Čištění</i>	<i>14</i>
	KONZERVACE	14
	OPRAVY	14
	SKLADOVÁNÍ	15
	TRANSPORT	15
	ŘEŠENÍ PROBLÉMŮ	15
	ZÁRUKA	16
	<i>Výjimky ze záruky výrobce</i>	<i>16</i>
	SERVIS	16
	LIKVIDACE POUŽITÉHO ZAŘÍZENÍ	17
	ÚDAJE VÝROBCE	17
	PROHLÁŠENÍ O SHODĚ	18
	VÝSTRAŽNÉ / INFORMAČNÍ SYMBOLY	19
CS	ZAMÝŠLENÉ POUŽITÍ	20
	BEZPEČNOSTNÍ PRAVIDLA	20
	<i>Obecné bezpečnostní pokyny</i>	<i>20</i>
	<i>Bezpečnost práce</i>	<i>21</i>
	<i>Elektrická bezpečnost</i>	<i>21</i>
	<i>Osobní bezpečnost</i>	<i>21</i>
	<i>Používání a údržba elektrického nářadí</i>	<i>22</i>
	<i>Bezpečnostní pokyny pro míchačku</i>	<i>22</i>
	<i>Další bezpečnostní pokyny pro používání mixéru</i>	<i>23</i>
	<i>Snížení vibrací a hluku</i>	<i>23</i>
	<i>Postup v nouzové situaci</i>	<i>23</i>
	<i>Další nebezpečí</i>	<i>24</i>
	TECHNICKÉ DATUM	24
	POPIS ZAŘÍZENÍ	25
	PŘED PRVNÍM POUŽITÍM	25
	<i>Rozbalení</i>	<i>25</i>
	<i>Příslušenství</i>	<i>25</i>
	<i>Před použitím</i>	<i>25</i>
	<i>Montáž univerzálního směšovače</i>	<i>26</i>
	<i>Demontáž univerzálního směšovače</i>	<i>26</i>
	OPERACE	26
	<i>Zapnutí/vypnutí</i>	<i>26</i>

<i>Umožnění nepřetržitého provozu</i>	26
<i>Vypnutí nepřetržitého provozu</i>	26
<i>Přednastavení rychlosti</i>	26
<i>Použití míchačky na maltu a barvy</i>	26
<i>Po použití</i>	27
ČIŠTĚNÍ A ÚDRŽBA	27
<i>Čištění</i>	27
ÚDRŽBA	27
OPRAVA	27
SKLADOVÁNÍ	27
TRANSPORT	28
ŘEŠENÍ PROBLÉMŮ	28
ZÁRUKA	29
<i>Výjimky ze záruky výrobce</i>	29
SERVIS	29
LIKVIDACE OPOTŘEBOVANÝCH ZAŘÍZENÍ	30
ÚDAJE VÝROBCE	30
PROHLÁŠENÍ O SHODĚ	31

VÝSTRAŽNÉ / INFORMAČNÍ SYMBOLY

	POZNÁMKA: Před použitím spotřebiče si pečlivě přečtěte návod k obsluze a bezpečnostní doporučení. Návod k obsluze si uschovejte.
	UPOZORNĚNÍ: Nevystavujte dešti ani jiným srážkám atmosférické.
	POZNÁMKA: Doporučuje se ochrana očí.
	POZNÁMKA: Doporučuje se ochrana sluchu.
	POZNÁMKA: Doporučuje se používat protiprachovou masku.
	POZNÁMKA: Je nutné nosit ochranný oděv.
	POZNÁMKA: Používejte ochranné rukavice.
	ZNAČKA VYŘAZENÉHO KOŠE: Příkaz k oddělenému sběru odpadních zařízení a zákaz jejich odkládání společně s ostatním odpadem. Viz oddíl "LIKVIDACE POUŽITÉHO ZAŘÍZENÍ".
	Izolace třídy II.
	Výrobek je v souladu s platnými evropskými směrnicemi.

Příručka obsahuje základní informace týkající se výrobku, avšak vzhledem k neustálému zdokonalování našich zařízení se údaje v příručce mohou lišit od skutečných údajů. Uvědomte si prosím případné rozdíly, které se mohou vyskytnout.

ÚČEL ZAŘÍZENÍ

Tato míchačka barev a malty (dále jen "výrobek" nebo "elektrické nářadí") je určena k míchání tekutých a práškových stavebních materiálů, jako jsou barvy, malty, lepidla, omítky a podobné látky. V závislosti na konzistenci a viskozitě materiálu a množství, které má být smícháno, je třeba použít vhodné univerzální míchadlo s odpovídajícím míchacím účinkem. Univerzální míchačka se správným nastavením otáček zajistí nejlepší účinek míchání.

Jiná použití nebo úpravy výrobku jsou považovány za nevhodné a mohou způsobit nebezpečí, jako je smrt, zranění a poškození. Výrobce nenes odpovědnost za škody vzniklé v důsledku nesprávného použití výrobku. Výrobek není určen pro komerční použití ani pro jiné aplikace.

Upozornění: V zájmu vlastní bezpečnosti si před použitím přístroje přečtěte tento návod a obecné bezpečnostní pokyny. Všechny elektricky fungující součásti by měly být v souladu s tímto návodem. Výrobce si vyhrazuje právo kdykoli a bez předchozího upozornění výrobek upravit, aby vyhovoval zákonům, normám, směrnici nebo z konstrukčních či obchodních důvodů.

Opravy a údržbu spotřebiče smí provádět pouze autorizované středisko služby.

Pokud nejste s tímto návodem k obsluze seznámeni, přečtěte si jej pozorně před prvním použitím spotřebiče.

BEZPEČNOSTNÍ PRAVIDLA

Tento odstavec se zabývá základními bezpečnostními předpisy při práci s elektrickými míchačkami.

OBCENÉ BEZPEČNOSTNÍ POKYNY



Než začnete s tímto spotřebičem pracovat, dobře se seznámte se všemi ovládacími prvky. Procvičte si manipulaci se spotřebičem a požádejte odborníka o vysvětlení funkcí, obsluhy a pracovních postupů. Ujistěte se, že v případě poruchy budete schopni spotřebič okamžitě vypnout. Nesprávné používání spotřebiče může vést k vážnému zranění.



Ochranné zařízení a osobní ochranné prostředky jsou určeny k ochraně vlastních zdraví a pohodu třetích osob a zaručit bezchybný provoz spotřebiče.



Hladiny hluku byly stanoveny pomocí metody měření hluku EN 60745. Hladina hluku u obsluhy může překročit 80 dB(A). Proto se doporučuje ochrana sluchu.



Úroveň vibrací se liší v závislosti na použití elektrického nářadí a v některých případech může být vyšší než hodnota uvedená v tomto návodu. Při pravidelném používání elektrického nářadí tímto způsobem může být vibrační zatížení podhodnoceno. Snažte se vliv vibrací co nejvíce snížit. Mezi příklady opatření ke snížení expozice vibracím patří nošení rukavic při používání nářadí a omezení pracovní doby. V tomto případě zvažte všechny fáze pracovního cyklu (například dobu, kdy je nářadí vypnuté, a ty, kdy je zapnuté, ale pracuje bez zátěže).



POZNÁMKY. Úroveň vibrací uvedená v této příručce byla změřena v souladu se standardní měřicí metodou EN 60745 a lze ji použít k porovnání zařízení. Uvedenou hodnotu emise vibrací lze také použít pro předběžné posouzení rizik.

BEZPEČNOST PRÁCE

- Pracoviště by mělo být čisté a dobře osvětlené. Nečistá a neosvětlená pracoviště mohou vést k nehodám.
- Nepoužívejte zařízení v prostředí s nebezpečím výbuchu, kde jsou přítomny hořlavé kapaliny, plyny nebo prach. Elektrické nářadí vytváří jiskry, které mohou zapálit prach nebo výpary.
- Při používání elektrického nářadí se držte stranou od dětí a ostatních osob. Při rozptýlení můžete ztratit kontrolu nad přístrojem.

ELEKTRICKÁ BEZPEČNOST

- Zástrčka elektrického nářadí musí zapadnout do zásuvky.
- Zástrčka nesmí být nijak upravována. Nepoužívejte přechodové zástrčky s elektricky uzemněným elektrickým nářadím. Neupravené zástrčky a odpovídající zásuvky snižují riziko úrazu elektrickým proudem.
- Vyvarujte se kontaktu těla s uzemněnými povrchy, jako jsou potrubí, radiátory, sporáky a chladničky. Pokud je tělo uzemněno, hrozí zvýšené riziko úrazu elektrickým proudem.
- Chraňte elektrické nářadí před deštěm a vlhkostí. Vniknutí vody do elektrického přístroje zvyšuje riziko úrazu elektrickým proudem.
- Nepoužívejte kabel k přemísťování spotřebiče, k jeho zavěšování ani k odpojování ze zásuvky. Kabel udržujte mimo dosah zdrojů tepla, oleje, ostrých hran nebo pohyblivých částí spotřebiče. Poškozené nebo zamotané kabely zvyšují riziko úrazu elektrickým proudem.
- Při práci s elektrickým nářadím venku používejte pouze prodlužovací kabely vhodné pro venkovní použití. Použití prodlužovacího kabelu vhodného pro venkovní použití snižuje riziko úrazu elektrickým proudem.
- Pokud je provoz elektrického nářadí ve vlhkém prostředí nevyhnutelný, je nutné použít napájecí zdroj s proudovým chráničem. Použití proudového chrániče snižuje riziko úrazu elektrickým proudem.

BEZPEČNOST OSOB

- Vždy dávejte pozor na to, co děláte, a při práci s elektrickým nářadím používejte nářadí s rozumem. Nepoužívejte elektrické nářadí, pokud jste unaveni nebo pod vlivem drog, alkoholu nebo léků. Chvilka nepozornosti při používání elektrického nářadí může způsobit vážné zranění.

- Neustále používejte osobní ochranné pomůcky a ochranné brýle. Nošení osobních ochranných pomůcek, jako je maska proti prachu, protiskluzová bezpečnostní obuv, ochranná přilba nebo ochrana sluchu, v závislosti na typu a způsobu použití elektrického nářadí, snižuje riziko zranění.
- Vyhněte se nechtěnému spuštění. Před přenášením, zvedáním nebo připojením ke zdroji napájení se ujistěte, že je elektrické nářadí vypnuté. Přenášení elektrického nářadí s prstem na vypínači nebo připojování elektrického nářadí ke zdroji napájení, když je zapnuté, je pozvánkou k nehodě.
- Před zapnutím elektrického nářadí vyjměte seřizovací nářadí nebo klíče. Nástroj nebo klíč umístěný v rotujícím zařízení může způsobit zranění.
- Vyvarujte se nesprávného držení těla. Dbejte na to, abyste měli pevná chodidla, a udržujte rovnováhu po celou dobu. To umožní lepší ovládání elektrického nářadí v neočekávaných situacích.
- Noste vhodné oblečení. Nenoste volné oblečení ani šperky. Udržujte vlasy, oděv a rukavice mimo dosah pohyblivých částí. Volný oděv, šperky nebo dlouhé vlasy mohou být zachyceny pohyblivými částmi.
- Pokud je možné instalovat zařízení pro odsávání a sběr prachu, ujistěte se, že je správně připojeno a používáno. Používání zařízení pro odsávání prachu snižuje nebezpečí vzniku prachu.

POUŽÍVÁNÍ A ÚDRŽBA ELEKTRICKÉHO NÁŘADÍ

- Stroj nepřetěžujte. Používejte správné elektrické nářadí pro danou práci. Správné elektrické nářadí provede práci lépe a bezpečněji v rozsahu, pro který bylo navrženo.
- Nepoužívejte elektrické nářadí, jehož spínač je vadný. Elektrické nářadí, které nelze zapnout nebo vypnout, je nebezpečné a musí být opraveno.
- Před úpravami zařízení, výměnou příslušenství nebo odložením zařízení odpojte zařízení od elektrické zásuvky a/nebo vyjměte baterii. Tím zabráníte náhodnému spuštění přístroje.
- Nepoužívané elektrické nářadí uchovávejte mimo dosah dětí. Nedovolte, aby spotřebič používaly osoby, které s ním nejsou obeznámeny nebo které si nepřečetly tento návod. Elektrické nářadí je nebezpečné, pokud ho používají nezkušené osoby.
- Údržba elektrického nářadí. Zkontrolujte, zda pohyblivé části správně fungují, zda se nezasekávají nebo zda nejsou poškozené či zlomené do té míry, že elektrické nářadí nefunguje správně. Poškozené díly musí být před použitím nářadí opraveny. Mnoho nehod je způsobeno špatně udržovaným elektrickým nářadím.
- Řezné nástroje musí být ostré a čisté. Pečlivě udržované řezné nástroje s ostrými břity jsou méně náchylné k zasekávání a lépe se vedou.
- Elektrické nářadí, příslušenství, nástroje atd. by měly být používány v souladu s těmito pokyny. Je třeba brát ohled na podmínky a prováděnou práci. Používání elektrického nářadí k jiným účelům, než je určeno, může vést k nebezpečným situacím.

BEZPEČNOSTNÍ POKYNY PRO MÍCHAČKU

- Elektrické nářadí vždy držte oběma rukama za rukojeti, které jsou k tomu určené, stůjte bezpečně a pracujte soustředěně. Ztráta kontroly může vést ke zranění.

- Při míchání hořlavých materiálů musí být zajištěno dostatečné větrání, aby se zabránilo vzniku nebezpečných výparů. Vznikající výpary lze vdechnout nebo jiskry vznikající při práci s elektrickým nářadím mohou způsobit nebezpečí požáru.
- Nemíchejte potraviny. Elektrické nářadí a příslušenství není určeno k míchání potravin.
- Napájecí kabel udržujte mimo pracovní prostor. Kabel může být vtažen míchadlem.
- Zajistěte, aby míchací nádoba stála na pevném a bezpečném povrchu. Nesprávně zajištěná nádoba se může náhle pohnout.
- Dbejte na to, aby na kryt přístroje nestříkala žádná kapalina. Kapalina, která vnikne do elektrického nářadí, může způsobit jeho poškození a úraz elektrickým proudem.
- Dbejte na to, aby na kryt přístroje nestříkala žádná kapalina. Kapalina, která vnikne do elektrického nářadí, může způsobit jeho poškození a úraz elektrickým proudem.
- Dodržujte pokyny a varování pro smíšený materiál. Smíšený materiál může být škodlivý. Pokud elektrické nářadí spadlo do míchaného materiálu, okamžitě jej odpojte od síťové zásuvky a nechte jej opravit kvalifikovanou osobou. Dotýkání se nádoby s míchaným materiálem, když je nářadí zapojeno do sítě, může způsobit úraz elektrickým proudem.
- Při míchání nekládejte do nádoby ruce ani jiné předměty. Kontakt s míchadlem může způsobit vážné zranění.
- Elektrické nářadí spouštějte a zastavujte pouze v míchací nádobě. Míchadlo se může nekontrolovaně ohýbat nebo otáčet.
- Neztrácejte povědomí o nebezpečích spojených s běžným používáním elektrického nářadí. Neopatrná manipulace může během zlomku sekundy způsobit vážné zranění.

DALŠÍ BEZPEČNOSTNÍ POKYNY PRO OBSLUHU MÍCHAČEK

- Elektrické nářadí se nikdy nesmí používat v prostředí s nebezpečím výbuchu.
- Nikdy nemíchejte materiály obsahující hořlavá rozpouštědla nebo látky.
- Nezapínejte elektrické nářadí, dokud se míchadlo nenachází v nádobě s materiálem, který má být zpracován.
míchání.
- Před vyjmutím míchadla z mixéru počkejte, až se zcela zastaví.
- Při práci s elektrickým nářadím vždy používejte ochranu očí.
- Při práci s elektrickým nářadím nenoste volný oděv.

SNÍŽENÍ VIBRACÍ A HLUKU

Omezte dobu používání, používejte režimy s nízkými vibracemi a nízkou hlučností a používejte osobní ochranné pomůcky, abyste snížili vibrace a hluk.

Následující opatření pomáhají snížit rizika spojená s vibracemi a hlukem:

- Výrobek používejte pouze k určenému účelu a podle popisu v tomto návodu.
- Zajistěte, aby byl výrobek v dobrém stavu a dobře udržovaný.
- Používejte příslušenství vhodné pro daný výrobek a ujistěte se, že je v dobrém stavu.
- Výrobek držte pevně za rukojeti nebo úchopové plochy.
- Udržujte výrobek v souladu s pokyny a zajistěte dostatečné mazání (pokud je k dispozici).
týkající se).

- Plánujte práci tak, aby se výrobky s vysokými vibracemi používaly po delší dobu.

CHOVÁNÍ V NOUZOVÝCH SITUACÍCH

Seznamte se s používáním tohoto výrobku podle tohoto návodu. Pamatujte si bezpečnostní pokyny a dodržujte je. Pomůžete tak předejít rizikům a nebezpečím.

Při používání tohoto výrobku buďte vždy ostražití, abyste včas odhalili nebezpečí a přijali příslušná opatření. Včasný zásah může zabránit vážným zraněním a škodám na majetku.

V případě poruchy je třeba výrobek okamžitě vypnout a odpojit od napájení. Před opětovným spuštěním by měl být zkontrolován kvalifikovaným technikem a v případě potřeby opraven.

DALŠÍ RIZIKA

I při správném používání tohoto výrobku hrozí riziko zranění osob a poškození majetku. V důsledku konstrukce a provedení tohoto výrobku může dojít k následujícím nebezpečím, mimo jiné:

- poškození zdraví v důsledku emisí vibrací při dlouhodobém používání výrobku, nesprávné manipulaci a údržbě.
- Zranění a škody na majetku způsobené vadnými řeznými nástroji nebo náhlým nárazem do skrytého předmětu během používání.
- Nebezpečí zranění a poškození majetku odlétávajícími předměty.



POZOR! Tento výrobek vytváří během provozu elektromagnetické pole! Za určitých okolností může toto pole ovlivnit aktivní nebo pasivní lékařské implantáty! Aby se snížilo riziko vážného nebo smrtelného zranění, doporučujeme osobám s lékařskými implantáty, aby se před použitím tohoto výrobku poradily se svým lékařem a výrobcem lékařského implantátu!

TECHNICKÉ ÚDAJE	
Model	RTMI0017; RTMI0018
Napájení	230 V / 50 Hz
Maximální výkon	2650 W
Obrat	0-900 /min
Velikost závitu	M14
Průměr míchačky	120 mm
Délka směšovače	590 mm
Čistá hmotnost	?kg
Hladina akustického tlaku L_{pA} K=3dB(A)	?dB(A)
Hladina akustického výkonu L_{WA} K=3dB(A)	?dB(A)
*Úroveň vibrací K=1,5 m/sec. ²	?m/s ²

*Úroveň vibrací se liší v závislosti na použití elektrického nářadí a v některých případech může být vyšší než hodnota uvedená v tomto návodu. Při pravidelném používání elektrického nářadí tímto způsobem může být vibrační zatížení podhodnoceno. Snažte se vliv vibrací co nejvíce snížit. Mezi příklady opatření ke snížení expozice vibracím patří nošení rukavic při používání nářadí a omezení pracovní doby. V tomto případě zvažte všechny fáze pracovního cyklu (například dobu, kdy je nářadí vypnuté, a ty, kdy je zapnuté, ale pracuje bez zátěže).

Úroveň vibrací uvedená v této příručce byla změřena v souladu se standardní měřicí metodou EN 60745 a lze ji použít k porovnání zařízení. Uvedená hodnota emise vibrací může být také pro počáteční hodnocení rizik.

POPIS ZAŘÍZENÍ

Obr. A, C, F

Lp.	Název
1.	Rukojeť
2.	Montážní klíč
3.	Hřídel míchačky (se závitem M14)
4.	Univerzální míchačka (4a - míchačka; 4b - válec)
5.	Tlačítko ON/OFF
6.	Tlačítko zámku
7.	Knoflík pro regulaci rychlosti

PŘED PRVNÍM POUŽITÍM

ROZBALENÍ

POZOR! Výrobek a obalové materiály nejsou hračky pro děti! Děti si nesmí hrát s plastovými sáčky, fóliemi a malými částmi! Hrozí nebezpečí spolknutí a udušení!

- Vybalte všechny díly a položte je na rovný, stabilní povrch.
- Odstraňte obal a přepravní zařízení (pokud je k dispozici).
- Ujistěte se, že je dodávka kompletní a nepoškozená. Pokud zjistíte chybějící nebo poškozené díly, kontaktujte prodejce, u kterého jste výrobek zakoupili. Výrobek nepoužívejte, dokud nebudou chybějící díly vyměněny nebo dokud nebudou vyměněny poškozené díly. Používání nekompletního nebo poškozeného výrobku může způsobit zranění osob a škody na majetku.
- Ujistěte se, že máte potřebné příslušenství a nástroje pro uvedení do provozu a používání. To zahrnuje i vhodné osobní ochranné prostředky.

PŘÍSLUŠENSTVÍ

Pro bezpečné a správné používání tohoto výrobku je nutné následující příslušenství, jako jsou nástroje a nástavce:

- Vhodné osobní ochranné prostředky

Příslušenství a nářadí je k dispozici u specializovaných prodejců. Při nákupu vždy dodržujte technické požadavky na tento výrobek (viz "Technické údaje").

V případě pochybností se obraťte na kvalifikovaného odborníka a informujte svého prodejce.

POZNÁMKA: Tento návod k obsluze obsahuje informace a návrhy k různým doplňkovým nástrojům a oblastem jejich použití. Uvedené nástroje nemusí být nutně součástí dodávky, ale spíše ukazují možnosti použití tohoto výrobku.

PŘED POUŽITÍM



POZOR! Při použití výrobku se síťovým napětím, které neodpovídá údajům na typovém štítku, hrozí nebezpečí úrazu. Síťové napětí zdroje musí odpovídat údajům na typovém štítku.



POZOR! Před prováděním jakýchkoli kontrolních prací, připojováním příslušenství a seřizováním přístroj vždy vypněte a odpojte od zdroje napájení!

UNIVERZÁLNÍ MONTÁŽ SMĚŠOVAČE

- Hřídel (4b) zcela zašroubujte do míchadla (4a) (obr. B).
- Poté našroubujte univerzální míchadlo (4) do hřídele míchadla (3) (obr. C).
- Univerzální míchadlo (4) utáhněte montážními klíči (2) podle směru otáčení (obr. D).

DEMONTÁŽ UNIVERZÁLNÍHO SMĚŠOVAČE

Odšroubujte univerzální míchadlo (4) z hřídele míchadla (3): Použijte montážní klíč (2) otáčením ve směru otáčení (v opačném pořadí než v odstavci "Přípevnění univerzálního míchadla").

SERVIS

ZAPNUTÍ NEBO VYPNUTÍ

(viz obrázek E)

Zapnutí:

- Stiskněte tlačítko ON/OFF (5) a podržte je v této poloze.

Vypnutí:

- Uvolněte tlačítko ON/OFF (5).

ZAPNUTÍ NEPŘETRŽITÉHO PROVOZU

- Stiskněte tlačítko ON/OFF (5) a poté tlačítko ON/OFF (5) zamkněte tlačítkem zámku. (6) a uvolněte tlačítko ON/OFF (5) .

VYPNUTÍ NEPŘETRŽITÉHO PROVOZU

- Stiskněte tlačítko ON/OFF (5).

PŘEDNASTAVENÍ RYCHLOSTI

(viz obrázek F)

Elektrický nástroj lze nastavit na určitou rychlost v rozmezí 1 až 6, aby bylo možné míchat materiály s různou viskozitou. Požadované otáčky se nastavují pomocí regulátoru otáček (7) .



POZNÁMKY. Začněte s nejnižší rychlostí, úrovní 1, a pak zvyšujte rychlost, dokud se vám abyste dosáhli správného účinku míchání.

POUŽITÍ MÍCHAČKY NA MALTU A BARVY

- Víceúčelové míchadlo (4) opatrně ponořte do míchaného materiálu při nastavení nejnižších otáček.
- Jakmile je míchadlo (4a) zcela ponořeno do materiálu, lze zvýšit rychlost.

- Během míchání pohybujte míchadlem (4) v nádobě a míchejte, dokud se materiál nerozmíchá. budou dobře promíchány.

PO POUŽITÍ

- Vypněte výrobek. Odpojte výrobek od elektrické sítě a nechte jej vychladnout, pokud je nezbytné.
- Výrobek zkontrolujte, vyčistěte a uložte podle níže uvedeného popisu.

ČIŠTĚNÍ A ÚDRŽBA



**POZOR! Vypněte spotřebič, odpojte jej od zdroje napájení a nechte jej vychladnout, než začnete pracovat.
provádět jakékoli kontrolní, údržbářské nebo čisticí práce!**

ČIŠTĚNÍ

Výrobek udržujte vždy čistý, suchý a bez oleje nebo mastnoty. Po každém použití a před uskladněním odstraňte prach.

Pravidelné správné čištění pomáhá zajistit bezpečné používání a prodlužuje životnost zařízení výrobek.

Před každým použitím zkontrolujte, zda výrobek není opotřebovaný a poškozený. Při zjištění poškozených nebo opotřebovaných dílů výrobek nepoužívejte.

Zajistěte, aby se do výrobku nedostaly žádné tekutiny.

Výrobek čistěte suchým hadříkem. Na těžko přístupných místech použijte kartáč. Hadříkem a kartáčem odstraňte zejména nečistoty a prach z větracích otvorů.

Vyfoukněte usazený prach stlačeným vzduchem (max. 3 bary).

Sejměte univerzální míchadlo (4) z hřídele míchadla (3) (obr. C, D). Směšovač (4) omyjte vodou. Po umytí míchačku (4) osušte a před uskladněním ji postříkejte trochou antikorozičního oleje.



POZOR. K čištění výrobku nepoužívejte chemické, alkalické, abrazivní nebo agresivní čisticí či dezinfekční prostředky, protože by mohly poškodit povrch.

KONZERVACE

Před každým použitím a po něm zkontrolujte, zda výrobek a příslušenství (např. nástavce) nejsou opotřebované a poškozené. V případě potřeby je vyměňte za nové, jak je popsáno v tomto návodu. Dodržujte technické požadavky (viz odstavec "Technické údaje").

OPRAVY

Uvnitř tohoto výrobku nejsou žádné díly, které by mohl uživatel opravovat. Pro kontrolu a opravu výrobku se obraťte na kvalifikovaného technika.

SKLADOVÁNÍ

- Vypněte výrobek a odpojte jej od napájení.
- Vyčistěte výrobek podle výše uvedeného popisu.
- Výrobek a jeho příslušenství skladujte na tmavém, suchém a nezamrzajícím místě. o dobré větrání.
- Přístroj ukládejte mimo dosah dětí. Optimální teplota pro skladování je 10 °C až 30 °C.
- Doporučujeme skladovat výrobek v původním obalu nebo jej přikrýt vhodným materiálem, který jej chrání před prachem.

TRANSPORT

- Vypněte výrobek a odpojte jej od napájení.
- Případně namontujte přepravní ochranu.
- Výrobek přenášejte tak, že jej vždy držíte za úchopové plochy.
- Chraňte výrobek před nárazy a silnými otřesy, ke kterým dochází zejména při přepravě ve vozidlech.
- Zajistěte výrobek proti sklouznutí a převrácení.

ŘEŠENÍ PROBLÉMŮ



POZOR! Provádějte pouze práce popsané v tomto návodu k obsluze! Veškeré větší kontroly, údržbu a opravy musí provádět autorizované servisní středisko nebo podobně kvalifikovaný odborník!

Údajné poruchy, závady nebo poškození jsou často způsobeny příčinami, které může odstranit sám uživatel. Než se proto obrátíte na kvalifikovanou osobu, zkontrolujte výrobek podle níže uvedené tabulky. Ve většině případů lze problémy rychle vyřešit.

Problém	Možná příčina	Řešení
Výrobek se nespustí	Není připojen ke zdroji napájení	Připojení ke zdroji napájení
	Poškozený přívodní kabel nebo plug-in	Kontroluje služba
	Další elektrické závady v produkt	Kontroluje služba
Výrobek nedosahuje plné kapacity	Příliš nízké napětí zdroje napájení (např. generátor)	Připojte výrobek k odpovídající zdroj energie
	Zablokované otvory větrání	Vyčistěte větrací otvory
Neuspokojivý výsledek	Použité příslušenství	Nahradit novým
	Nevhodné příslušenství pro provádění prací	Použijte příslušný příslušenství

ZÁRUKA

Během záruční doby má kupující nárok na bezplatnou opravu z důvodu výrobní vady.

Záruka je uznána pouze v případě, že je výrobek dodán na prodejní místo v kompletním stavu, nesmontovaný, spolu s dokladem o koupi a správně vyplněným záručním listem.

VÝJIMKY ZE ZÁRUKY VÝROBCE

K nim dochází, pokud přístroj vykazuje poškození v důsledku přirozeného opotřebení nebo v důsledku nesprávného zacházení (např. přetěžování, vyvíjení příliš velkého tlaku - zejména praskliny nebo zlomy plastových částí a jiná mechanická poškození a vady vzniklé v důsledku takového poškození).

Stejně jako v následujících případech:

- Pokusy o svévolné opravy budou nalezeny.
- Spotřebič byl během záruční doby upravován nebo opravován neoprávněnými osobami.
- Nástroj byl použit v průmyslu nebo řemesle (nástroj byl vyroben pro kutily a není určen pro komerční práci).

Záruka se nevztahuje na součásti nářadí, které mohou selhat v důsledku přirozeného opotřebení nebo přetížení (např. míchadla, válečky, rukojeti a svorky, kabely, součásti krytu a jakékoli maskovací součásti).

SERVIS

Opravy elektrického nářadí smí provádět pouze kvalifikovaný personál s použitím originálních náhradních dílů. Tímto způsobem je zajištěna bezpečnost při používání nářadí.

Adresa:

Servis RED TECHNIC a POWERMAT

97 Obrońców Poczty Gdańskiej

42-400 Zawiercie

Tel. 32 670 39 68, linka 4

e-mail: serwis@powermat.pl

LIKVIDACE POUŽITÉHO ZAŘÍZENÍ



Po skončení životnosti nesmí být tento výrobek likvidován prostřednictvím běžného komunálního odpadu, ale musí být odevzdán do sběrného a recyklačního střediska pro elektrická a elektronická zařízení. To je označeno symbolem na výrobku, v návodu k obsluze nebo na obalu. Opětovným použitím, využitím materiálů nebo jinou formou využití použitého zařízení významně přispíváte k ochraně našeho životního prostředí.

Pouze pro členské státy EU:

V souladu s evropskou směrnicí 2012/19/EU musí být nepoužitelné elektrické nářadí a v souladu s evropskou směrnicí 2006/66/ES poškozené nebo použité baterie/akumulátory sbírány odděleně a předávány k ekologické recyklaci.

Výrobce působí pod registračním číslem BDO: 000063719.

Každý obchod je povinen přijmout staré zařízení zdarma, pokud si u něj zakoupíte nové zařízení stejného typu a funkce. Staré zařízení můžete nechat v prodejně, kde jste si zakoupili nové zařízení.

Obchody s prodejní plochou pro vybavení domácnosti min. 400 m², jsou povinny v této jednotce nebo v její bezprostřední blízkosti bezplatně přijímat použité vybavení domácnosti, jehož žádný z vnějších rozměrů nepřesahuje 25 cm, aniž by musely nakupovat nové vybavení domácnosti. Na velkém trhu je možné ponechat použité vybavení malých rozměrů, aniž by bylo nutné kupovat nové vybavení.

Distributor je povinen při dodávce zařízení pro domácnost odběrateli bezplatně odebrat použité zařízení pro domácnost v **místě dodání tohoto zařízení, pokud** je použité zařízení stejného typu a plnilo stejné funkce jako dodané zařízení. Pokud objednávejte prostřednictvím oficiálních webových stránek výrobce, stačí nás o tom informovat uvedením svých připomínek do pole **Komentář k objednávce**. **Takto můžete odevzdat vyřazené elektrické a elektronické zařízení v místě dodání.**

Případně můžete staré zařízení odnést na sběrné místo.

Další informace o místech likvidace naleznete na webových stránkách:

<https://sklep.powermat.pl/webpage/pl/recycling.html>

ÚDAJE VÝROBCE

P.H. Powermat T.M.K. Bijak Sp. Jawna

Ul. Obrońców Poczty Gdańskiej 97

42-400 Zawiercie

<http://www.redtechnic.eu>

PROHLÁŠENÍ O SHODĚ