

# ***KRAFT & DELE***

## ***professional***

### **NÁVOD K POUŽITÍ**

## **LEHÁTKO DO AUTA KD10760**

#### **SPECIFIKACE A FUNKCE**

Nastavitelná opěrka hlavy ve třech úrovních, kterou lze snadno nastavit, když se chcete postavit - můžete ji snadno zvednout pomocí opěrného rámu. Plastové přihrádky lze použít k uložení různých předmětů.

**Velikost:** D1080\*Š460\*V207, 6 ks 3" koleček, čistá hmotnost cca 7,8 kg

**Materiál:** Práškově lakovaná ocel a pěnové polstrování prolézačky

**Užitečné zatížení:** 140 kg

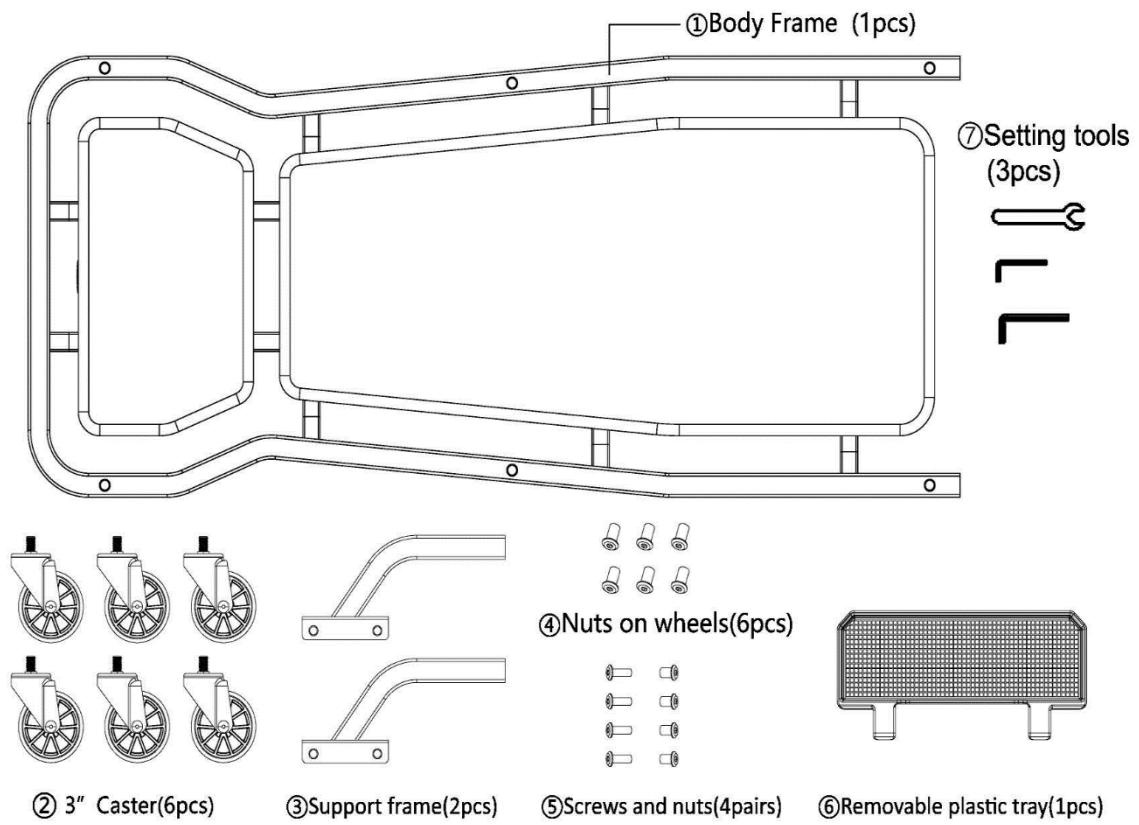
#### **BEZPEČNOSTNÍ OPATŘENÍ PŘI INSTALACI**

- Instalaci provádějte pouze v souladu s těmito pokyny. Nesprávná instalace může způsobit nebezpečí.
- Během instalace udržujte děti, domácí zvířata a okolostojící osoby mimo prostor. Rozptýlení může způsobit ztrátu kontroly nad náradím a zranění sebe nebo jiných osob.
- Nosnost a další schopnosti výrobku platí pouze pro správně a kompletně sestavený výrobek. Nepoužívejte jej, pokud je nekompletní nebo nesprávně sestavený.

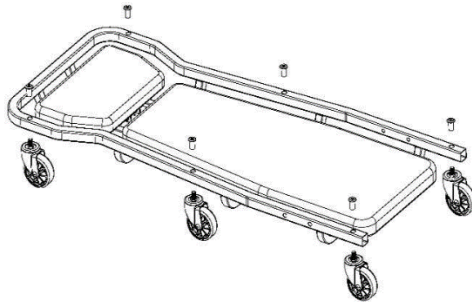
#### **OPATŘENÍ PRO POUŽITÍ**

- Tento výrobek není hračka. Nedovolte dětem hrát si s tímto výrobkem nebo v jeho blízkosti a uchovávejte jej mimo dosah dětí.
- Používejte horolezecké zařízení a příslušenství v souladu s jeho určením a těmito pokyny. Vezměte v úvahu pracovní podmínky a prováděné práce. Používejte horolezeckou plošinu k jiným než určeným činnostem, protože to může způsobit nebezpečnou situaci.
- Před každým použitím jej zkontrolujte; pokud jsou části uvolněné nebo poškozené, nepoužívejte jej.
- Nepřekračujte hmotnostní limit 140 kg.
- **POZOR:** Pozor na dynamické zatížení! Náhlé změny zatížení mohou krátkodobě způsobit nadměrné zatížení, které může způsobit selhání výrobku.
- Nepoužívané zařízení skladujte, pokud se nepoužívá. Tento výrobek musí být skladován na suchém místě, aby se zabránilo korozi.
- Výstrahy, upozornění a pokyny uvedené v této příručce nepokrývají všechny možné podmínky a situace, které mohou nastat. Obsluha musí pochopit, že zdravý rozum a opatrnost jsou faktory, které nelze do tohoto výrobku zabudovat, ale obsluha je musí zajistit.

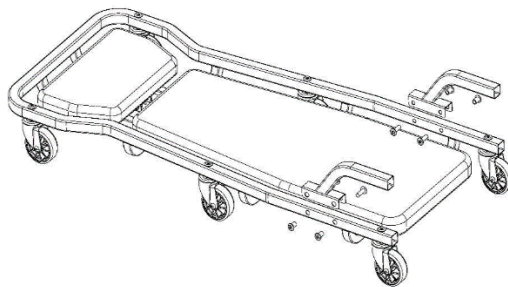
**VAROVÁNÍ:** Nestůjte na výrobku. Mohlo by dojít k vážnému zranění.



1. Na výrobek postupně nasadíte 6 kusů 3" koleček a upevníte je trubkovými maticemi podle obrázku.



2. Namontujte držáky na obou koncích pomocí šroubů a matic podle obrázku.



3. Umístěte plastovou vaničku na rám karoserie podle obrázku.

