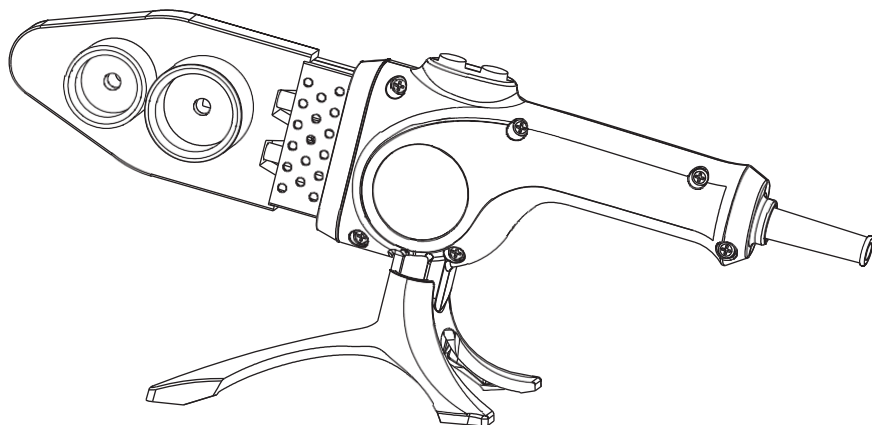


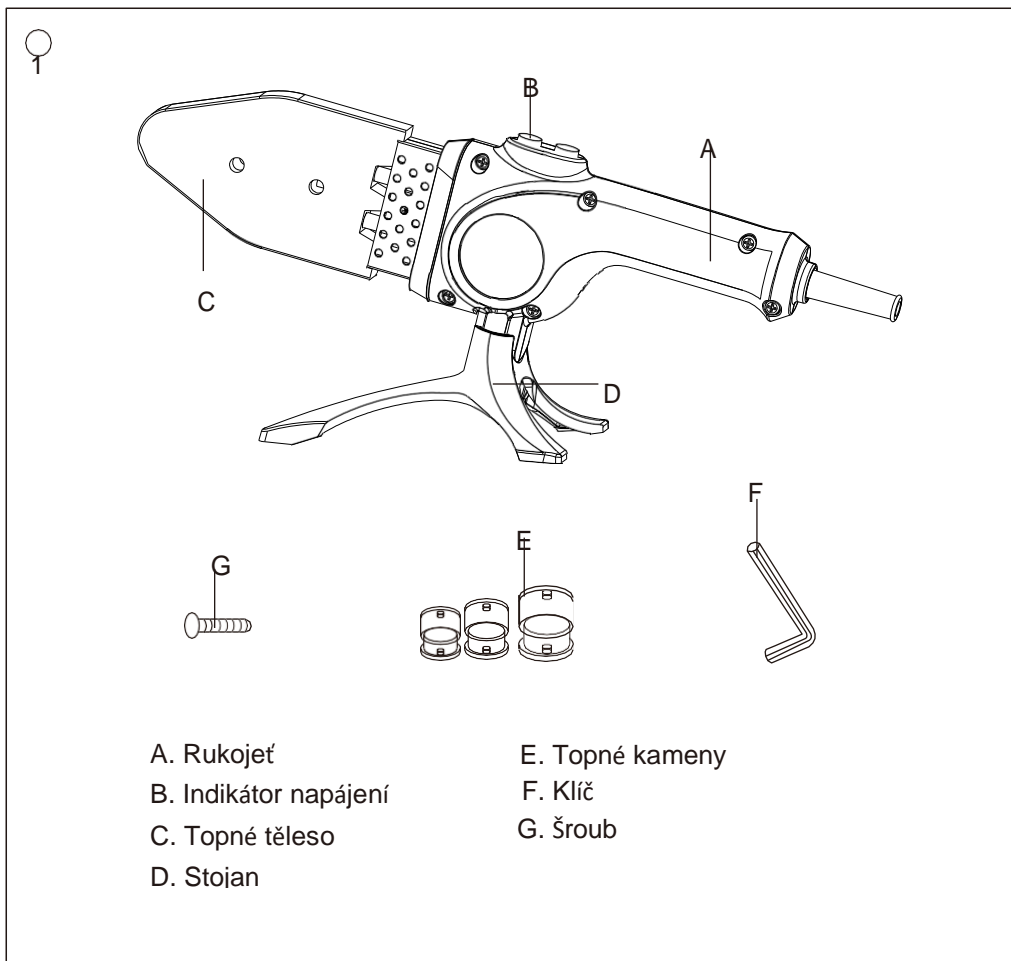
**KRAFT&DELE**  
**PROFESSIONAL**



# SVÁŘEČKA TRUBEK

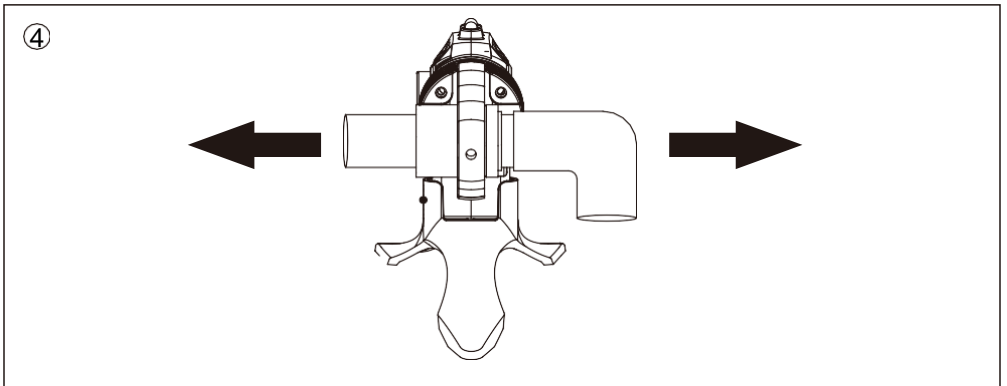
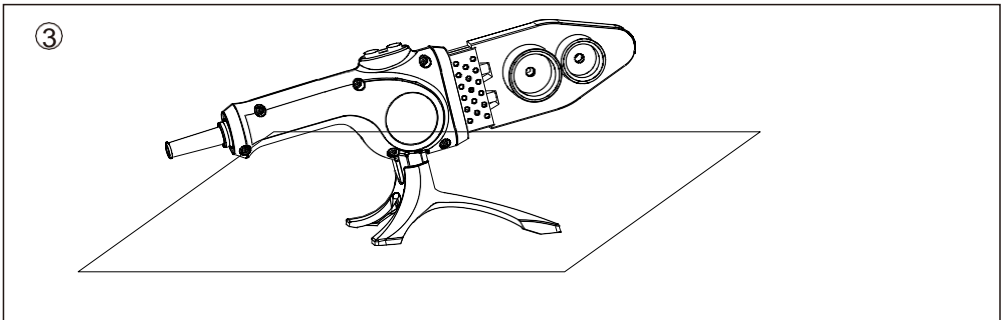
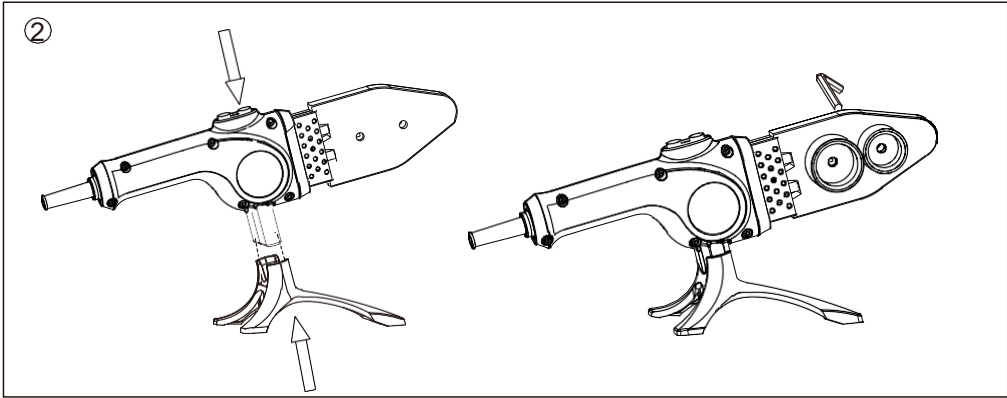
**KD3041**





## TECHNICKÉ ÚDAJE

<b>Model</b> :	KD3041
<b>Napětí:</b>	230V, 50Hz
<b>Výkon zařízení:</b>	1500W
<b>Teplota:</b>	300°C
<b>Čepice:</b>	Φ20, Φ25, Φ32,
<b>Šrouby:</b>	M8X1, M10X1



# SECURITY



Před prvním použitím si přečtěte návod k použití a dodržujte jej.

## 1. Obecné bezpečnostní pokyny

- > Pro bezpečnou obsluhu tohoto zařízení si uživatel musí před prvním použitím přečíst tento návod a porozumět mu.
- > Dodržujte všechny bezpečnostní pokyny! Jejich nedodržení může způsobit újmu vám i ostatním.
- > Všechny návody k použití a bezpečnostní pokyny si uschovejte pro budoucí použití.
- > V případě prodeje nebo převodu zařízení musí být předán také tento návod k obsluze.
- > Spotřebič smí být používán pouze v případě, že správně funguje. Pokud je výrobek nebo jeho část vadná, musí být vyřazena z provozu a řádně zlikvidována.
- > Přístroj nikdy nepoužívejte v místnostech s nebezpečím výbuchu nebo v blízkosti hořlavých kapalin či plynů.
- > Vždy zajistěte, aby vypnuté zařízení nemohlo být omylem znovu spuštěno.
- > Udržujte děti mimo dosah spotřebiče! Spotřebič udržujte mimo dosah dětí a jiných nepovolaných osob.
- > Nepřetěžujte zařízení.
- > Dbejte na to, abyste vždy používali požadované osobní ochranné prostředky.
- > Buďte opatrní a pracujte pouze v dobrém stavu: Pokud jste unavení, nemocní, požili jste alkohol, léky nebo drogy, přístroj nepoužívejte, protože jej nemůžete bezpečně používat.
- > Tento výrobek není určen pro použití osobami (včetně dětí) nebo osobami se sníženými fyzickými, smyslovými nebo duševními schopnostmi nebo osobami, které nemají zkušenosti a/nebo znalosti o výrobku, pokud nejsou pod dohledem nebo nebyly poučeny o jeho používání osobou odpovědnou za jejich bezpečnost.
- > Vždy dodržujte všechny platné národní a mezinárodní bezpečnostní, zdravotní a pracovní předpisy.

## 2. Elektrická bezpečnost

- > Spotřebič připojte pouze do správně instalované a uzemněné zásuvky.
- > Pojistka musí být proudový chránič s naměřeným reziduálním proudem nejvýše 30 mA.

- > Před připojením zdroje napájení se ujistěte, že odpovídá specifikacím připojení zařízení.
- > Nářadí smí být používáno pouze v rámci stanovených limitů napětí a výkonu (viz výrobní štítek).
- > Nedotýkejte se síťové zástrčky mokřými rukama! Zástrčku vždy vytahujte ze zásuvky, nikoliv za kabel.
- > Napájecí kabel neohýbejte, nemačkejte, netahejte za něj a nepřejíždějte po něm, chraňte jej před ostrými hranami, olejem a teplem.
- > Nezvedejte zařízení za kabel ani kabel nepoužívejte k jiným účelům.
- > Před každým použitím zkontrolujte zástrčku a kabel.
- > Pokud je napájecí kabel poškozen, okamžitě odpojte zástrčku. Pokud je napájecí kabel poškozený, přístroj nikdy nepoužívejte.
- > Pokud spotřebič nepoužíváte, ujistěte se, že je zástrčka vytažená.
- > Před připojením síťového kabelu se ujistěte, že je zařízení vypnuté.
- > Před odpojením zařízení se ujistěte, že je vypnuté.
- > Před přepravou přístroje odpojte napájení.

### **3. Bezpečnostní pokyny pro konkrétní zařízení**

- > Zajistěte dostatečné větrání pracovního prostoru. Plyny a zbytkové výpary mohou být zdraví škodlivé.
- > Nepoužívejte výrobek ve vlhkém prostředí a nedovolte, aby navlhl.
- > Neopatrné zacházení zvyšuje riziko požáru a výbuchu.
- > Při práci se syntetickými materiály, barvami, laky a podobnými materiály mohou vznikat hořlavé a toxické plyny. Nepracujte v blízkosti hořlavých plynů nebo materiálů.
- > Teplu může dosáhnout hořlavých částí, které nejsou viditelné.
- > Nepoužívejte výrobek ve stejné poloze po dlouhou dobu.
- > Nebezpečí popálení! Nedotýkejte se horké trysky. Používejte ochranné rukavice.
- > Nikdy nesměřujte proud horkého vzduchu na osoby nebo zvířata.
- > Výrobek nikdy nepoužívejte jako vysoušeč vlasů nebo k sušení prádla.
- > Nepřibližujte topné těleso příliš blízko k obrobku. Vzniklá akumulace vzduchu může způsobit přehřátí výrobku.
- > Neblokujte otvory pro přívod vzduchu.
- > Před uskladněním nechte výrobek zcela vychladnout. Topné těleso může způsobit poškození a požár.
- > Symboly na nářadí nesmí být odstraněny nebo zakryty. Nečitelné údaje na nástroji musí být okamžitě nahrazeny.

## VÝZKUM

---



### **POZOR!**

Vyhřívací zásuvky jsou k dispozici v různých průměrech! Vždy používejte správnou topnou zásuvku pro daný účel! Při nákupu a používání topných zásuvek dodržujte technické požadavky na tento výrobek (viz kapitola "Technické údaje")!



### **UPOZORNĚNÍ!**

Zásuvka se při používání zahřívá! Při používání používejte ochranné rukavice, abyste předešli zraněním, např. popáleninám!

## **Topné zásuvky**

### **Instalace ②**

- Umístěte stroj na stojan(D).
- Nasadte topnou zásuvku (E) na obou stranách topného tělesa (C). Našroubujte topnou objímku (E) ve směru hodinových ručiček na topné těleso (C).
- Upevněte zásuvku topení (E) pomocí šroubu (I), utáhněte ve směru hodinových ručiček.

### **Odstranění/výměna ②**

- - Uvolněte šroub (G) pomocí klíče (F), vyjměte topnou patici (E), pokud ji nahrazujete jiným párem topných patic (E), opakujte výše uvedené kroky.

## Svařování ③ ④

> Sestavený stroj položte na rovnou plochu.

> Po zhasnutí červené kontrolky zasuňte trubku a tvarovku do příslušných zápusťek a chvíli počkejte (viz tabulka níže).

Technické údaje (mm)	Doba ohřevu(S)	Hloubka tání (mm)
20	15	14
25	16	16
32	20	20

> Potrubí a šroubení vytáhněte a během několika sekund je opět spojte, dokud nevychladnou.

> Počkejte, až topná zásuvka (E) vychladne, a teprve potom ji zvedněte z topného tělesa (C).

## Čištění a údržba

### POZOR!



**Nebezpečí zranění!** Před zahájením čištění a údržby výrobek vypněte a odpojte síťovou zástrčku. Počkejte, až se všechny pohyblivé části zcela zastaví a výrobek vychladne.

### Čištění výrobku

- Pečlivé zacházení a pravidelné čištění zajistí, že výrobek zůstane dlouho funkční a účinný.
- Výrobek otřete mírně navlhčeným hadříkem.
- Nikdy výrobek nestříkejte vodou ani jej nevystavujte působení vody.
- K čištění nikdy nepoužívejte čisticí prostředky nebo rozpouštědla. Mohlo by dojít k nevratnému poškození výrobku. Plastové díly mohou být chemikáliemi rozežrány.
- Udržujte přívody vzduchu a trysky bez nečistot a ucpaní.

## Symbols

Na výrobku, na typovém štítku a v tomto návodu najdete mimo jiné následující symboly a zkratky. Seznamte se s nimi, abyste omezili nebezpečí, jako jsou zranění osob a škody na majetku.

<b>V~</b>	Napětí	<b>Mm</b>	Milimetry
<b>Hz</b>	Hertze	<b>Kg</b>	Kilogram
<b>W</b>	Watts	<b>Db(A)</b>	Decibely
<b>Min nebo min</b>	Za minutu	<b>m/s2</b>	Metry za sekundu
<b>L</b>	Litry	<b>Nm</b>	Niutono metrů
	Uzavřeno		Odblokované stránky
	Informace		Varování
	Přečtěte si pokyny		Používejte sluchátka
	Nosit brýle		Používejte ochrannou masku
	Používejte rukavice		Noste správnou obuv

