

KRAFT&DELE

**KOTOUČOVÉ A PÁSOVÉ BRUSKY
KD1730
NÁVOD K POUŽITÍ**






KD1730

CE

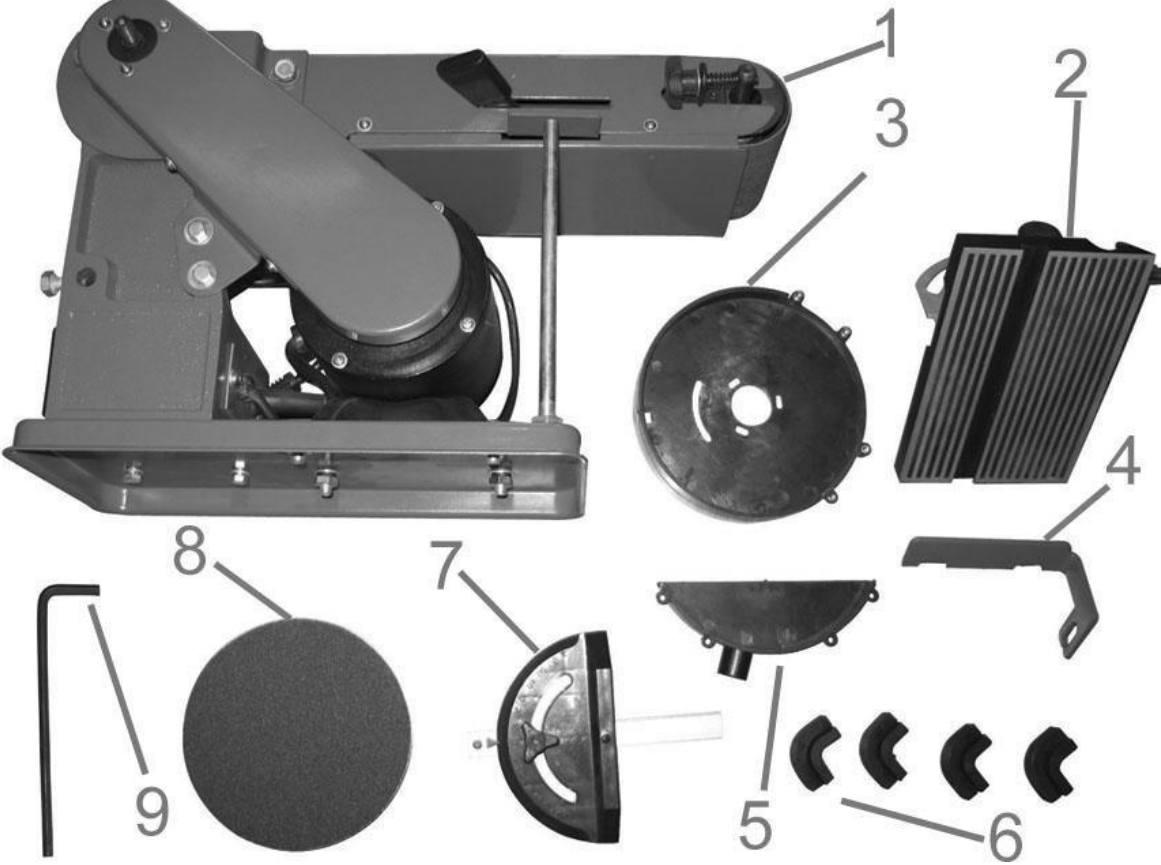
Obsah

VÝSTRAŽNÉ/INFORMAČNÍ SYMBOLY3	
POPIS3.....	
DANETECHNIQUE4	
ÚČEL ZAŘÍZENÍ4	
BEZPEČNOSTNÍ ZÁSADY5.....	
Pracoviště5	
Bezpečnost při používání5	
Bezpečnost související s opotřebením a údržbou5.....	
Obecné připomínky6	
Základní předpracovní činnosti6.....	
Činnosti v průběhu a na konci práce6	
Zakázáno7	
MONTAGE7	
Instalace7	
Montáž desky brusného stolu9.....	
Instalace stopek do rámu9	
PROVOZ A NASTAVENÍ10.....	
Podmínky použití10	
Nastavení vystředění brusného pásu10.....	
Změna polohy brusného ramene11	
Nastavení pravoúhlého dorazu11	
Naklápění brusné desky11	
Vyrovnání pravítka brusného kotouče12.....	
Výměna brusného pásu12.....	
Výměna brusného kotouče12.....	
KONZERVACE12.....	
ŘEŠENÍ PROBLÉMŮ13	
LIKVIDACE POUŽITÉHO ZAŘÍZENÍ14	
KONSTRUKČNÍ SCHÉMA15	

VÝSTRAŽNÉ / INFORMAČNÍ SYMBOLY

	Měli byste nosit ochranu sluchu.
	Je nutné používat ochranu dýchacích cest.
	Měli byste používat ochranu očí.

POPIS ZAŘÍZENÍ

	
1.	Zařízení
2.	Pracovní vršek.
3.	Kryt štítu.

4.	Stopky.
5.	Spodní kryt kotouče s vyhazováním odpadu.
6.	Gumové nožičky.
7.	Úhel.
8.	Štít.
9.	Šestihranný klíč 4 mm.


TECHNICKÉ ÚDAJE

Napájení motoru	230V~/50Hz
Výkon motoru bez zátěže S ₂ - 30min	600W
Rychlost pásu	1450 otáček za minutu
Velikost opasku	100 mm x 914 mm
Velikost štítu	150 mm
Pracovní vršek	190 mm x 125 mm
Pracovní plocha disku	178 mm x 126 mm
Naklápěcí deska stolu	0° - 45°
Hrubá hmotnost	12g
Čistá hmotnost	11 kg
Hladina akustického výkonu L _{WA}	92db (A)

ÚČEL ZAŘÍZENÍ

Zařízení je určeno k úhlovému broušení materiálu v rámci domácího použití. Jakékoli jiné použití, které není výslovně povoleno tímto návodem k obsluze, může vést k poškození zařízení a představovat vážné riziko pro uživatele.

Je zakázáno používat přístroj za deště nebo ve vlhkém prostředí. Výrobce neručí za škody vzniklé v důsledku nesprávného používání nebo nesprávné manipulace.

 **Z bezpečnostních důvodů nesmí přístroj používat děti a mladiství do 18 let nebo osoby pod vlivem alkoholu, léků nebo jiných drog.**

 **Pokud nejste s tímto návodem k obsluze seznámeni, přečtěte si jej pozorně před prvním použitím spotřebiče.**

BEZPEČNOSTNÍ PRAVIDLA

Místo výkonu práce

- **UDRŽOVAT PRACOVÍŠTĚ V ČISTOTĚ.** Nepořádek na pracovišti zvyšuje pravděpodobnost úrazů.
- **VĚNOVAT POZORNOST PRACOVNÍM PODMÍNKÁM.** Nepoužívejte nářadí ve vlhkých a mokřích prostorách. Nevystavujte nářadí dešti. Elektrické nářadí nikdy nepoužívejte v blízkosti hořlavých plynů a kapalin.
- **NEDOVOLTE DĚTEM, ABY SE KE SPOTŘEBIČI PŘIBLIŽOVALY.** Děti by se neměly zdržovat v pracovním prostoru. Jakékoli rozptýlení by mohlo způsobit nehodu. Nedovolte dětem přenášet spotřebič nebo jakékoli příslušenství s ním spojené.

Bezpečnost při používání

- Při manipulaci s nástrojem dbejte zvýšené opatrnosti a zdravého rozumu. S nářadím nepracujte pod vlivem alkoholu, drog nebo léků na předpis. Přečtěte si příbalové letáky léků, které užíváte, abyste zjistili, zda neovlivňují váš úsudek a reflexy. V případě jakýchkoli pochybností s nářadím nepracujte.
- Používejte vhodné bezpečnostní příslušenství. Při práci s nářadím používejte ochranné brýle, protiprachovou masku, protiskluzovou obuv, přilbu a ochranu sluchu, kdykoli to situace vyžaduje. Snížíte tak riziko nehod.
- Je třeba zabránit náhodnému spuštění nářadí. Před zapojením se ujistěte, že je vypínač v poloze OFF. Při přenášení nedržte nářadí za spínač, protože se tím zvyšuje riziko nehody.
- Před použitím nářadí odstraňte seřizovací klíče. Klíč připevněný k rotujícím částem nářadí může způsobit zranění osob.
- Nedosahujte nad spotřebič. Během provozu udržujte stabilní polohu a rovnováhu. Díky tomu budete mít spotřebič lépe pod kontrolou v případě nepředvídaných situací.
- **VHODNĚ SE OBLÉKNĚTE.** Nenoste volné oblečení ani šperky, protože by se mohly zachytit o pohyblivé části nástroje. Při práci s nářadím je vhodné nosit obuv s protiskluzovou podrážkou. Dlouhé vlasy by měly být řádně zajištěny. Vždy noste vhodný ochranný oděv.
- Použijte držák ~~obrobku~~ Je to bezpečnější než držet obrobek rukou, protože vám to umožní používat k ovládní stroje obě ruce.

Bezpečnost při používání a údržbě

- Nástroj nepřetěžujte. Nářadí bude fungovat lépe a bezpečněji při zatížení, pro které je určeno. Nepokoušejte se používat nekompatibilní příslušenství ke zvýšení výkonu nářadí.

- Nepoužívejte nářadí, které má vadný spínač. Nářadí, které nelze ovládat pomocí spínače, představuje nebezpečí a mělo by být opraveno.
- Před seřizováním, opravami, výměnou příslušenství nebo uskladněním nářadí odpojte od napájení. Tato opatření snižují riziko náhodného spuštění nářadí.
- Nářadí uchovávejte odpojené od sítě a mimo dosah dětí a nepovolaných osob.
- Je třeba provádět pravidelnou údržbu nářadí. Kontrolujte, zda nedochází ke vzniku vůlí a poruch pohyblivých částí, poškození součástí nářadí nebo jiným poruchám, které by mohly narušit správnou funkci nářadí. V případě zjištění abnormalit by mělo být nářadí neprodleně opraveno. Mnoho závad má původ v nesprávné údržbě.
- Nářadí a jeho příslušenství používejte v souladu s těmito pokyny a správným způsobem. Vezměte v úvahu podmínky a druh prováděné práce.
- Nesprávné použití nářadí může způsobit vážné nehody.
- Vadný spínač nechte vyměnit v autorizovaném servisu. Nepoužívejte nářadí s vadným vypínačem.
- Nenechávejte nářadí za chodu bez dozoru. Před opuštěním pracovního prostoru nářadí vždy vypněte a počkejte, až zcela zastaví.
- Pokud je hlavní kabel poškozený, je třeba jej vyměnit za vhodný síťový kabel.
- Kabel lze získat u distributora spotřebičů. Výměnu kabelu může provést autorizovaný servis nebo kvalifikovaný elektrikář.

Obecné připomínky

- Elektrická zařízení by měla po celou dobu své životnosti splňovat požadavky polských norem a příslušných předpisů na ochranu zdraví a bezpečnost.
- Osoby pracující na elektrických zařízeních by měly mít k dispozici vhodný pracovní oděv a osobní ochranné prostředky.
- Osoby pracující na elektrickém zařízení by měly dodržovat všechny zdravotní a bezpečnostní předpisy platné pro elektrická zařízení.

Základní předpracovní kroky

- Před zahájením prací se seznamte s dokumentací k elektrickému zařízení a připravte si potřebné nářadí, nástroje, výstražné značky a nezbytné izolační prostředky.
- Zkontrolujte technický stav elektrických zařízení a instalací (izolační stav vodičů, kabelů, zástrček, vypínačů, zásuvek), neutralizaci, uzemnění, stav ochrany proti požáru a úrazu elektrickým proudem.
- Zkontrolujte technický stav proudového chrániče.
- Zkontrolujte stav požárně bezpečnostního značení na elektrických zařízeních a instalacích.

Aktivity během práce a po ní

- Elektrické nářadí používejte pouze k určenému účelu.
- Pokud je nutné opustit pracovní prostor, zastavte obsluhované stroje a veškerá další zařízení, která mohou způsobit nebezpečí, a vypněte napájení.

- Pokud je vyžadována práce pod napětím, používejte izolační nářadí a vybavení a dielektrické rukavice a obuv.
- Pokud se spotřebič sám vypne nebo se přepálí pojistky, zapněte jej znovu po odstranění příčiny zkratu a vložení nových pojistek.
- Zásuvky s uzemňovacím kontaktem by se měly používat pro připojení strojů a zařízení, pokud to elektrická instalace vyžaduje.
- Po skončení práce je třeba zabezpečit elektrické zařízení, uklidit pracovní prostor, nářadí a zařízení.

Je zakázáno:

- Povolení provozu elektrického zařízení bez potvrzení účinnosti ochrany před možností úrazu elektrickým proudem.
- Provádění změn v podporovaném zařízení.
- Odstranění ochranných krytů, ochran, zkratování relé, zablokování jističů, použití provizorních oprav pojistek, použití nesprávných pojistkových vložek.
- Vkládání pojistek při zapnutém stroji.
- Tahání za elektrický kabel při vytahování zástrčky ze zásuvky.
- Používání zásuvek a zástrček s poškozeným krytem nebo izolační vložkou.
- Přetížení elektrického zařízení nad přípustnou hodnotu.
- Dotýkání se živých částí, svorek kondenzátorů (i když jsou odpojeny).
- ponechání elektrického zařízení připojeného k elektrické síti bez dozoru. Před opuštěním pracoviště musí být všechna elektrická zařízení odpojena od elektrické sítě.
- přístup k elektrickým zařízením nebo instalacím neoprávněným osobám, nezletilým osobám včetně dětí, nemocným osobám, osobám pod vlivem alkoholu nebo jiných stimulantů

MONTAGE

Instalace brusného kotouče

1. Pomocí šroubováku vyšroubujte 3 šrouby na horním válci.



2. Utáhněte kryt disku na jednotce.



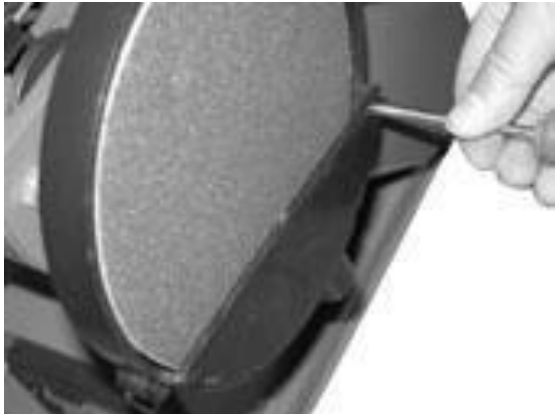
3. Nasadte kryt vyhazovacího kotouče pomocí šestihranného klíče 4 mm.



4. Vyšroubujte čtyři šrouby ze spodní části krytu.



5. Umístěte otvory v krytech a utáhněte čtyři šrouby.



Instalace horní části brusného kotouče

1. Umístěte podpěru stolu na místo s otvorem v jednotce a poté ji do otvoru vložte.



2. Aby nedošlo k poranění prstů, měla by být horní část několik milimetrů od disku. Utáhněte horní část.



Instalace zátky do brusného ramene

1. Odšroubujte šroub.



2. Nasad'te zátku, utáhn'te šroub.



3. Utáhn'te kryt na zátce.



PROVOZ A NASTAVENÍ ZAŘÍZENÍ

Podmínky použití

Vlhkost vzduchu - max. 70%

Teplota - +5°C až +40°C

Přístroj se nesmí používat v místech se zvýšeným nebezpečím požáru nebo výbuchu.

Nastavení vystředění brusného pásu

1. Vypněte zařízení.
2. Nastavení proveďte pomocí nastavovacího knoflíku.
3. Na běžícím stroji zkontrolujte, zda je řemen vycentrovaný.



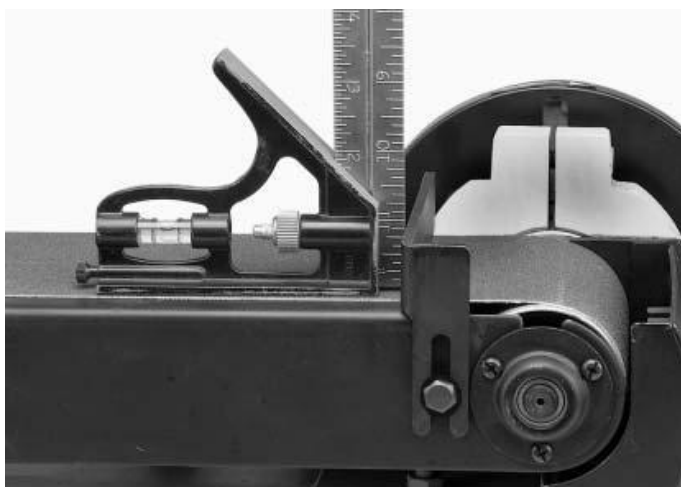
Změna polohy brusného ramene

1. Vypněte zařízení.
2. Povolte matici, přesuňte rameno do požadované polohy a matici utáhněte.



Nastavení pravého úhlu stopek

1. Nastavte maximální napnutí popruhu.
2. Použijte úhlovou konzolu.
3. Povolte matici, nastavte stopky, utáhněte matici.



Naklápění horní části brusného kotouče

Střechu je možné naklonit až o 45 stupňů. Uvolněte knoflík, naklopte horní část a utáhněte horní knoflík.

Je důležité zajistit, aby při naklápění horní desky byla zachována vzdálenost několika milimetrů od brusného kotouče.



Nastavení pravého úhlu horní části brusného kotouče

Při tomto postupu použijte úhloměr, který přiložíte na jednu stranu kotouče a na druhou stranu desky stolu.



Výměna brusného pásu

1. Povolte matici zátky.
2. Co nejvíce uvolněte napětí pásky. Odstraňte pásku.
3. Nasadte novou pásku.
4. Utáhněte stopky.
5. Napněte řemen na maximum. Zkontrolujte funkčnost řemene.
6. V případě potřeby pásku vystředte.

Výměna brusného kotouče

1. Odstraňte horní část.
2. Sejměte spodní kryt.
3. Odpojte starý disk. Vyčistěte disk.
4. Připevněte novou pásku.
5. Nasadte spodní kryt a poté horní kryt.

KONZERVACE

- Spotřebič nevyžaduje žádnou pokročilou údržbu. Pokud se vyskytnou závady nebo poruchy, měl by opravu provést kvalifikovaný servisní technik.
- Před prvním použitím a každých 100 hodin provozu namažte všechny části kloubu (v případě potřeby před mazáním odstraňte kartáčem všechny piliny a prach).
- Pravidelně kontrolujte stav bezpečnostních nálepek. V případě potřeby nálepky vyměňte.
- Pravidelně kontrolujte stav řemene a vodítka řemene.
- Dobrý stav a správně seřízené vodící válečky zaručují volný pohyb pásu a přesné broušení.
- Přístroj skladujte v uzavřené, suché místnosti.
- Po každé dokončené práci odstraňte hobliny, piliny a prach.

ŘEŠENÍ PROBLÉMŮ

Problém	Pravděpodobná příčina	Řešení
Zařízení se vypne nebo se nespustí	<ul style="list-style-type: none"> • Vypínač je vadný • Zařízení odpojeno od napájení • Zařízení je přetížené • Rozbitý jistič nebo pojistka • Poškozený kabel krmivo 	<ul style="list-style-type: none"> • Zkontrolujte spínač • Zkontrolujte všechna připojení napájení • Nechte jednotku vychladnout a resetujte ji vypnutím vypínače. • Vyměňte pojistku nebo resetujte jistič • Vyměňte napájecí kabel
Zařízení se během provozu zpomaluje	<ul style="list-style-type: none"> • Příliš velká síla upínání obrobků k materiálům abrazivní 	<ul style="list-style-type: none"> • Snižte tlak na díly, aby materiály abrazivní
Neuspokojivý výsledek práce	<ul style="list-style-type: none"> • Nesprávná (příliš malá/velká) zrnitost materiálů abrazivní 	<ul style="list-style-type: none"> • Používejte materiály se správnou velikostí zrna
Příliš rychlé opotřebení	<ul style="list-style-type: none"> • Nedostatečná zrnitost materiálů abrazivní 	<ul style="list-style-type: none"> • Použití materiálů s větší zrnitostí
Nevhodný úhel broušení	<ul style="list-style-type: none"> • Úhel je špatný upravený 	<ul style="list-style-type: none"> • Nastavení úhlu
Kotouč se vestřední poloze neotáčí.	<ul style="list-style-type: none"> • Brusný kotouč je nedostatečný namontované na 	<ul style="list-style-type: none"> • Nasadte kotouč dostřední polohy
Brusný pás sjíždí zložiska	<ul style="list-style-type: none"> • Brusný pás je špatně nasazen. 	<ul style="list-style-type: none"> • Instalace pásky bruska ve střední poloze

Obrobek se velmi zahřívá	<ul style="list-style-type: none">• Brusiva znečištěná lakem• Příliš velká síla tlak	<ul style="list-style-type: none">• Výměna brusiva• Snížení tlaku
--------------------------	---	--

LIKVIDACE POUŽITÉHO ZAŘÍZENÍ

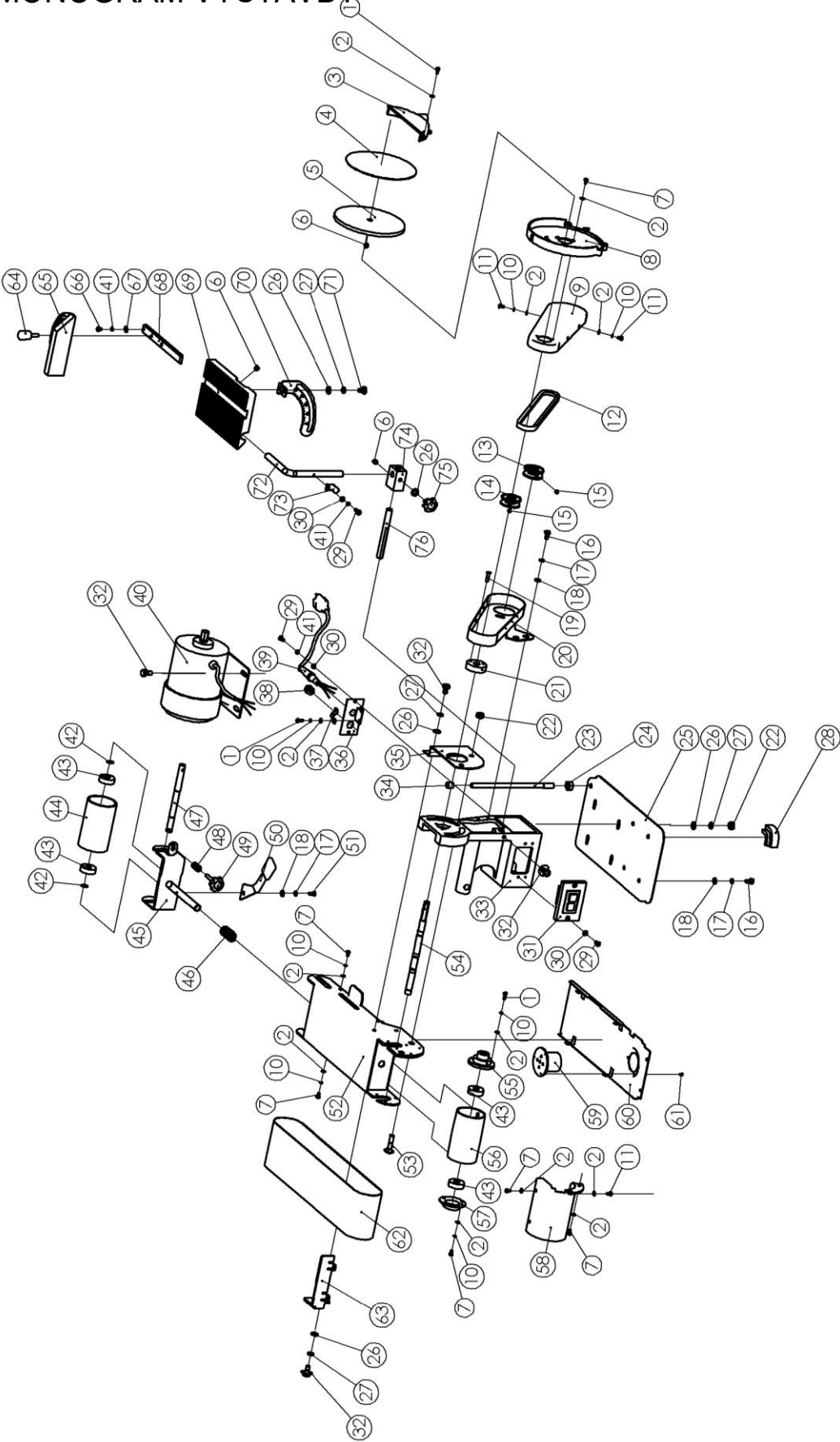


Po skončení životnosti nesmí být tento výrobek likvidován prostřednictvím běžného komunálního odpadu, ale musí být odevzdán do sběrného a recyklačního střediska pro elektrická a elektronická zařízení. To je označeno symbolem na výrobku, v návodu k použití nebo na obalu. Opětovným použitím, využitím materiálů nebo jinou formou využití použitého zařízení významně přispíváte k ochraně našeho životního prostředí.

ZPLNOMOCNĚNÝ ZÁSTUPCE VÝROBCE:

Foreintrade Sp. z o.o.; Grochowska 341 lok.174; 03-822Warszawa

HARMONOGRAM VÝSTAVBY



PROHLÁŠENÍ O SHODĚ

Podle ISO/IEC Guide 22 a EN 45014

Autorizovaný zástupce výrobce: FOREINTRADE SP. Z O.O.

Adresa zplnomocněného zástupce: Grochowska 341 lok.174; 03822 Varšava.

PROHLAŠUJEME, ŽE VÝROBEK JE V SOULADU S EVROPSKÝMI NORMAMI.

Název produktu: Mlýnek (ochranná známka Kraft&Dele)

Model (obchodní označení): KD1730 / MM1510

Údaje o výrobku: Výkon: 600 W

Napětí: 230V

Prohlášení:

Výrobek, na který se toto prohlášení vztahuje, splňuje požadavky směrnic ES:

1. 2006/42/ES Směrnice o strojních zařízeních
2. 2011/65/EU Směrnice ROHS 2
3. 2000/14/ES Směrnice o emisích hluku

Podle norem:

EN 61029-1:2009/A11:2010; EN ISO 12100:2010; EN50581:2012; EN ISO 3744:2011

Certifikát číslo M8A 18 07 52404 671 vydaný společností TUV SUD Product Service GmbH (Zertifizierstelle, Ridlerstrasse 65, 80339 Munchen, Německo) ze dne 13.7.2018.

Osoba odpovědná za vedení technických záznamů: Ma Dong Hui, Grochowska 341 loc. 174.
03822 Varšava

Ma Dong Hui, Varšava, 26.06.2019