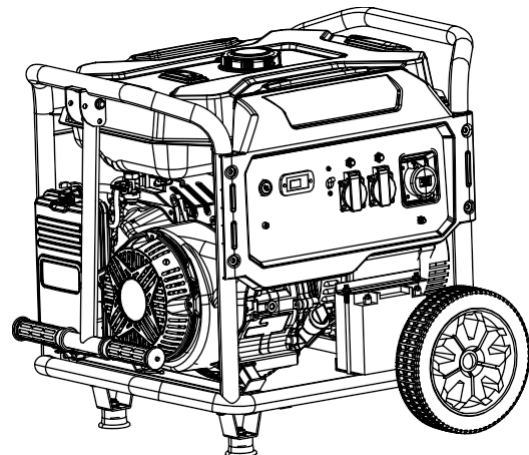
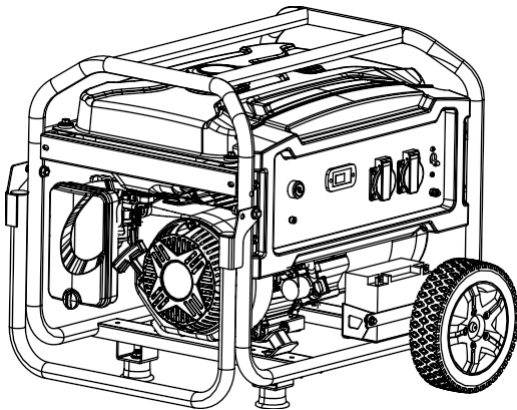
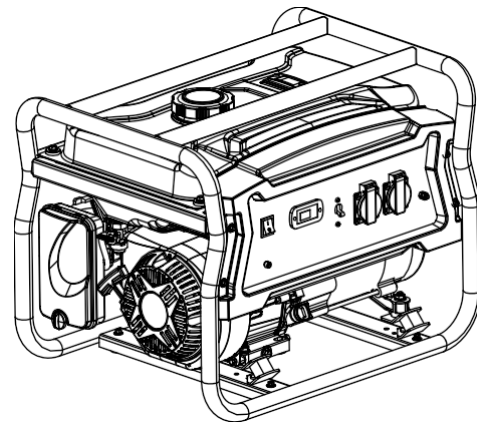
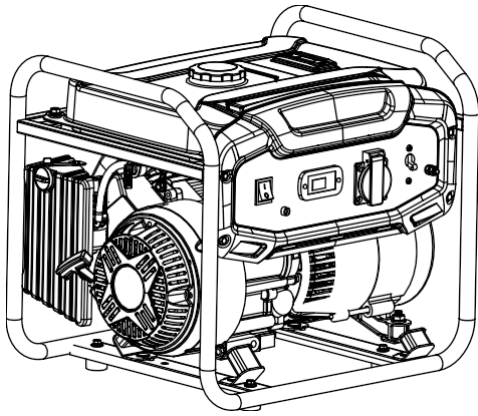


KD631  
KD632  
KD633  
KD634



**VAROVÁNÍ:** Aby se snížilo riziko zranění, musí si uživatel před použitím tohoto výrobku přečíst návod k použití a porozumět mu.

**USCHOVEJTE SI TYTO POKYNY PRO BUDOUCÍ POUŽITÍ**

# OBSAH

<b>Přední oddělení.....</b>	<b>3</b>
<b>Bezpečnostní opatření.....</b>	<b>4</b>
<b>Bezpečnostní specifikace.....</b>	<b>5</b>
<b>Bezpečnostní předpisy.....</b>	<b>6</b>
<b>Varovné štítky.....</b>	<b>7</b>
<b>Specifikace produktu.....</b>	<b>8</b>
<b>Identifikace součásti.....</b>	<b>9</b>
<b>Vlastnosti.....</b>	<b>10</b>
<b>Provozní příručka.....</b>	<b>11</b>
<b>Provozování.....</b>	<b>12</b>
<b>Správa napájení.....</b>	<b>14</b>
<b>Údržba.....</b>	<b>15</b>
<b>Průvodce řešením problémů.....</b>	<b>18</b>
<b>Dálkové spuštění.....</b>	<b>19</b>
<b>Elektrické schéma.....</b>	<b>20</b>

# ÚVOD

Děkujeme, že jste si zakoupili sadu generátorů **KRAFTDELE**. Tento výrobek je domácí generátor, který vyrábí elektrickou energii pomocí motoru pohánějícího alternátor a používá se v situacích, kdy dojde k přerušení dodávky elektrické energie, nebo jako primární zdroj energie v případě výpadku proudu.


## Pečlivě si přečtete pokyny

Doporučujeme přečíst si tuto příručku, abyste pochopili všechny požadavky a kroky. před použitím tohoto generátoru. Tento návod uchovávejte v dobrém stavu, abyste jej mohli v budoucnu použít v případě nouze. Pokud generátor půjčujete nebo prodáváte i s tímto návodem. Generátor lze provozovat následujícím způsobem bezpečné, účinné a spolehlivé pouze při správné údržbě, provozovány a udržovány. Provozovatel tak učinil před spuštěním nebo údržbou generátorové soupravy:

- Dobře znáte a přísně dodržujete místní zákony a předpisy.
- Pečlivě si přečtete návod k obsluze a dodržujte všechna bezpečnostní upozornění uvedená v tomto návodu a na generátoru.
- Před použitím poučte ostatní o správném používání tohoto generátoru a ujistěte se, že si přečetli všechna bezpečnostní upozornění uvedená v tomto návodu.

Výrobci nemohou předvídat všechny možné nebezpečné situace, takže varování v této příručce a štítky na elektrocentrále nemusí identifikovat všechna nebezpečí. Pokud nejsou uvedeny žádné konkrétní návrhy postupů provozní postupy nebo provozní dovednosti, používat generátor způsobem zaručení osobní bezpečnosti. Kromě toho se ujistěte, že provozní postupy, pracovní metody nebo provozní dovednosti nezpůsobily poškození elektrocentrály.

Informace zde obsažené se týkají stroje, který je v době zveřejnění ve výrobě.

Pozorně si přečtete **VŠECHNA** bezpečnostní upozornění v návodu a na nálepkách elektrocentrály se symbolem  na přední straně. Podrobnosti jsou uvedeny níže:

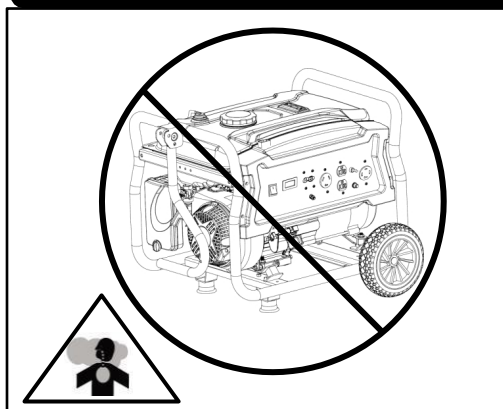


**Nebezpečí:** Nedodržení těchto výstražných štítků může způsobit vážné zranění.

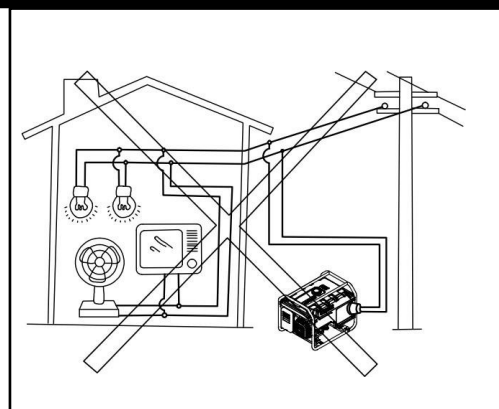


**Varování:** ignorování tohoto označení může způsobit vážné škody

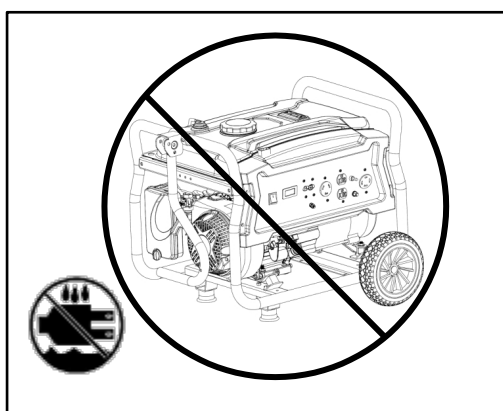
## Bezpečnostní opatření



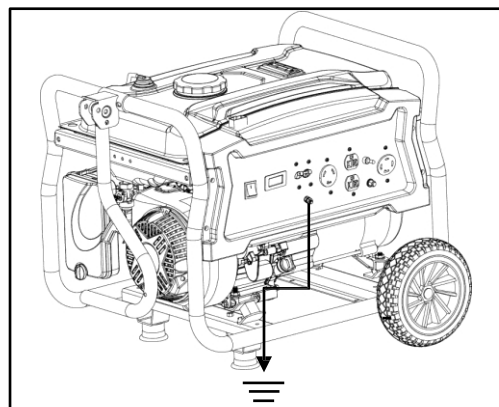
**⚠ Nebezpečí:** Používejte pouze ve venkovním prostředí, výpary uvolněné z přístroje odvádějte do ovzduší. obsahují oxid uhelnatý (CO), který není vidět ani cítit. Nadměrné vdechování CO může způsobit bezvědomí a v krajním případě i smrt.



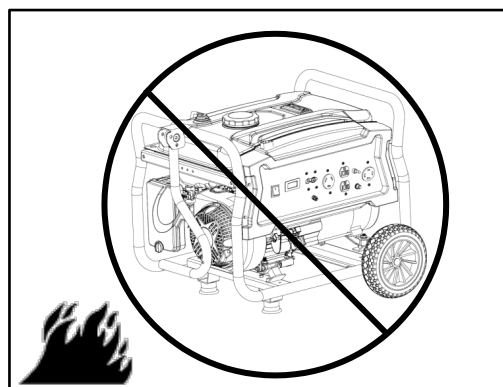
**⚠ Nebezpečí:** Nepřipojujte generátor ke zdroji napájení. sítě nebo jiných zdrojů napájení, používejte jej sami.



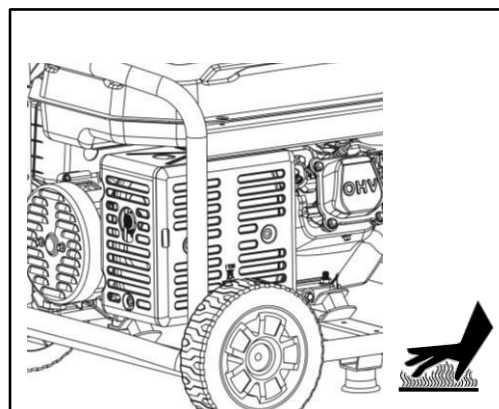
**⚠ Varování:** Nepoužívejte generátor, pokud je vystaven dešti nebo vlhkosti, a pokud jej nepoužíváte, skladujte jej v uzavřené místnosti.



**⚠ Varování:** Před každým použitím generátor řádně uzemněte a zkontrolujte, zda je uzemnění na svém místě.



**⚠ Varování:** Udržujte generátor v čistotě, odstraňte případné skvrny od benzínu nebo oleje....



**⚠ Varování:** Nedotýkejte se horkého povrchu, protože můžete utrpět zranění nebo popáleniny.

# Bezpečnostní specifikace

 **NEBEZPEČÍ: Nebezpečí úrazu elektrickým proudem - elektrický proud může způsobit smrt nebo vážné zranění.**

- K připojení napájení elektrických spotřebičů NEPOUŽÍVEJTE holé vodiče, použijte zástrčku, která odpovídá místním předpisům.
- Během provozu generátoru se nedotýkejte obnažených vodičů.
- Děti by měly být během provozu v bezpečné vzdálenosti od generátoru.
- NEPOUŽÍVEJTE generátor, pokud není kompletně sestaven podle pokynů v této příručce.
- Před každým použitím generátor řádně uzemněte a zkontrolujte, zda je uzemnění na svém místě. Předpisy pro uzemnění se v jednotlivých lokalitách liší, pro ověření se obraťte na kvalifikovaného elektrikáře.
- Příslušenství, včetně kabelů a zástrček, nesmí být poškozeno. Ochrana před úrazem elektrickým proudem závisí na jističi. Pokud vyměňujete jistič, použijte jistič se stejnou jmenovitou hodnotou a výkonem, obraťte se na místního autorizovaného servisního zástupce.

**Nebezpečí: Palivo používané v generátoru je hořlavé, protože tento přístroj vytváří vysokou teplotu, která za určitých okolností způsobuje nebezpečí požáru, např. při doplňování paliva.**

- Je přísně zakázáno doplňovat palivo, když je generátor v provozu;
- Při doplňování paliva se držte mimo dosah všech zdrojů vznícení a NESPALUJTE;
- Při doplňování paliva je třeba dbát na to, aby nedošlo k rozlití paliva na spotřebič, do prostoru, kde se nachází.

V případě rozlití paliva jej okamžitě uklid'te a nestartujte, dokud se rozlité palivo zcela neodpaří;

- Při práci dbejte na to, aby se v okruhu 2 m nenacházely žádné hořlavé materiály.
- Pokud se delší dobu nepoužívá, zajistěte použití stabilizátoru paliva nebo vyprázdněte nádrž a palivovou nádrž.

**Upozornění:** Tento spotřebič obsahuje části rotující vysokou rychlostí, které mohou způsobit zranění.

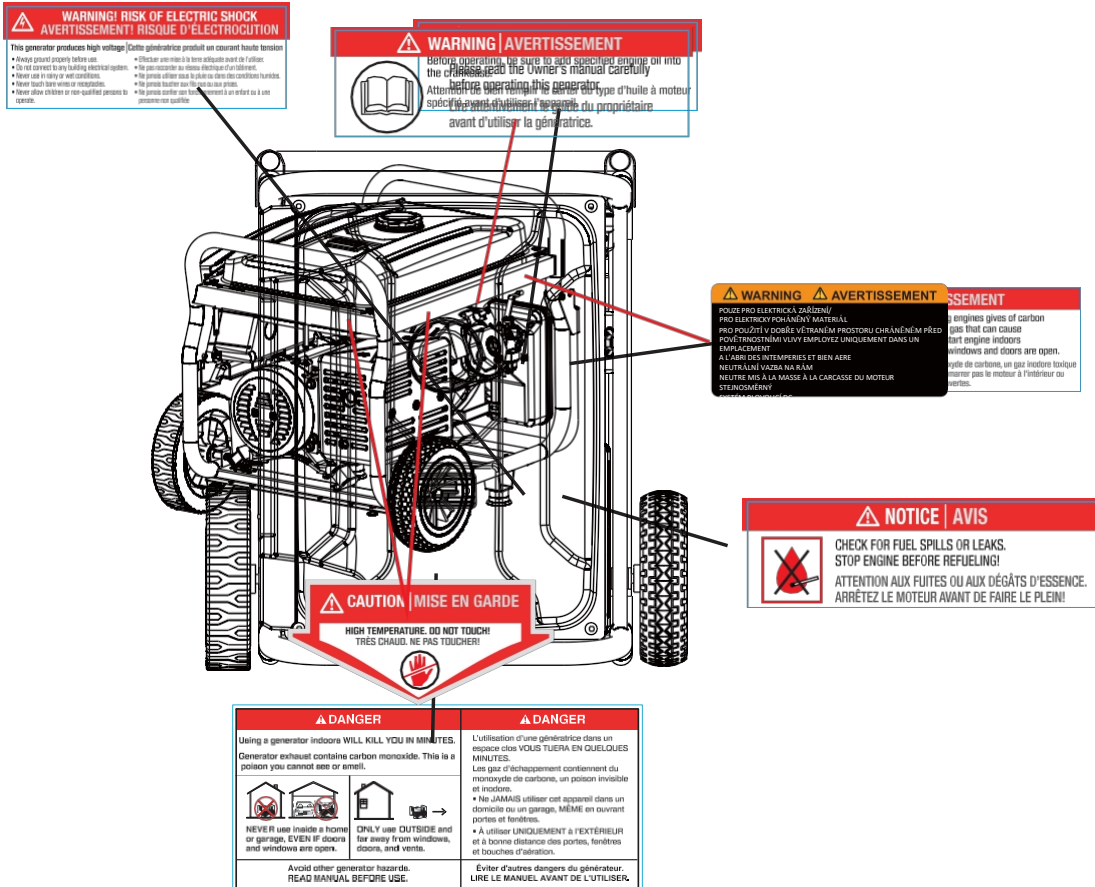
- Při provozu generátoru se vyhněte kontaktu s rotujícími částmi.
- Při provozu generátoru sledujte své okolí a ujistěte se, že generátor, ostatní osoby ani blízká zařízení nejsou ohroženy.
- Během provozu generátor nezvedejte ani nepřemisťujte. Vypněte generátor a ujistěte se, že se zcela zastavil.

## **Poznámka: Provozní požadavky**

- Zařízení nepřetěžujte.
- Kolečko je určeno k pohodlnému přemísťování zařízení, nepoužívejte jej na dlouhé vzdálenosti, jinak dojde k jeho poškození.
- Nepřekračujte jmenovitý výkon zařízení v provozu, jinak jeho život se zkrátí. Výkon typických domácích spotřebičů je podrobně popsán na straně 14.
- Zařízení udržujte podle potřeby, abyste prodloužili jeho životnost, podrobnosti viz strana 15-17.
- Provozujte a skladujte generátor na bezprašném místě, abyste zabránili vnikání prachu do přístroje, který zkracuje jeho životnost.














# Bezpečnostní pravidla

Na stroji je umístěna výstražná nálepka, která připomíná bezpečnostní pravidla.



## Výstražné štítky

Některé z následujících symbolů jsou použity v přístroji nebo v návodu. Pochopení jejich významu vám usnadní a zajistí bezpečnou obsluhu.

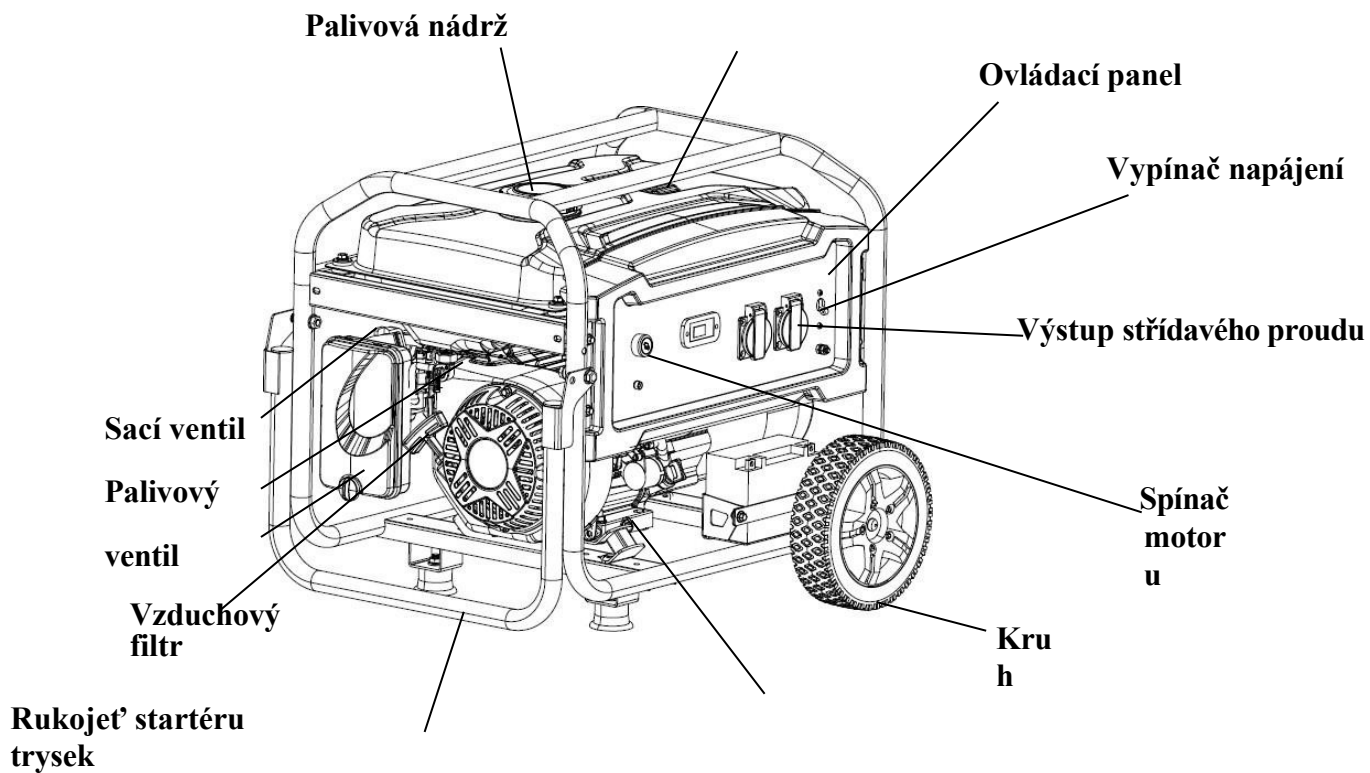
Symbol	Název	Význam
V	Volt	Jednotka napětí
A	Amper	Aktuální jednotka
Hz	Herc	Frekvenční jednotka
W	Watt	Jednota moci
RPM	Otáčky za minutu	Jednotka rychlosti
PF	Účinník	Výkon
G1	Ukazatel výkonnosti	---
	Přečtěte si pokyny	Před použitím si pečlivě přečtěte návod k použití.
	Bezpečnostní upozornění	Při nedodržení pokynů hrozí nebezpečí zranění.
	Riziko úrazu elektrickým proudem	Upozorněte, že je zde elektrifikované tělo, dbejte na bezpečnost.
	Zásah elektrickým proudem	Jedná se o elektrický spotřebič, při nedodržení pokynů hrozí nebezpečí úrazu elektrickým proudem.
	Elektřina, nedotýkejte se	Přístroj generuje elektřinu, během provozu se ho nedotýkejte.
	Toxický plyn	Výfukové plyny z tohoto generátoru obsahují oxid uhelnatý (CO), plyn bez barvy a zápachu. Nadměrná expozice CO může způsobit bezvědomí a může vést k smrti extrémní okolnosti.
	Požár	Vysoké teploty vznikající při provozu mohou způsobit požár, proto je třeba při manipulaci dbát zvýšené opatrnosti.
	Výbuch	Pokud je palivová nádrž vystavena vysokým teplotám nebo otevřenému ohni, může dojít k jejímu výbuchu.
	Burns	Během provozu se na některých částech vytvářejí vysoké teploty, které mohou způsobit popálení pokožky.
	Uzemnění	O uzemnění se poraďte s elektrikářem. Ujistěte se, že je generátor bezpečný před uvedením do provozu uzemnit.
	Působení vody	Nepoužívejte zástrčku ani elektrický spotřebič za deště nebo za mokra.
	Motorový olej	Symbol a specifikace motorového oleje na straně 9.
	Palivo	Symbol paliva

## Specifikace produktu

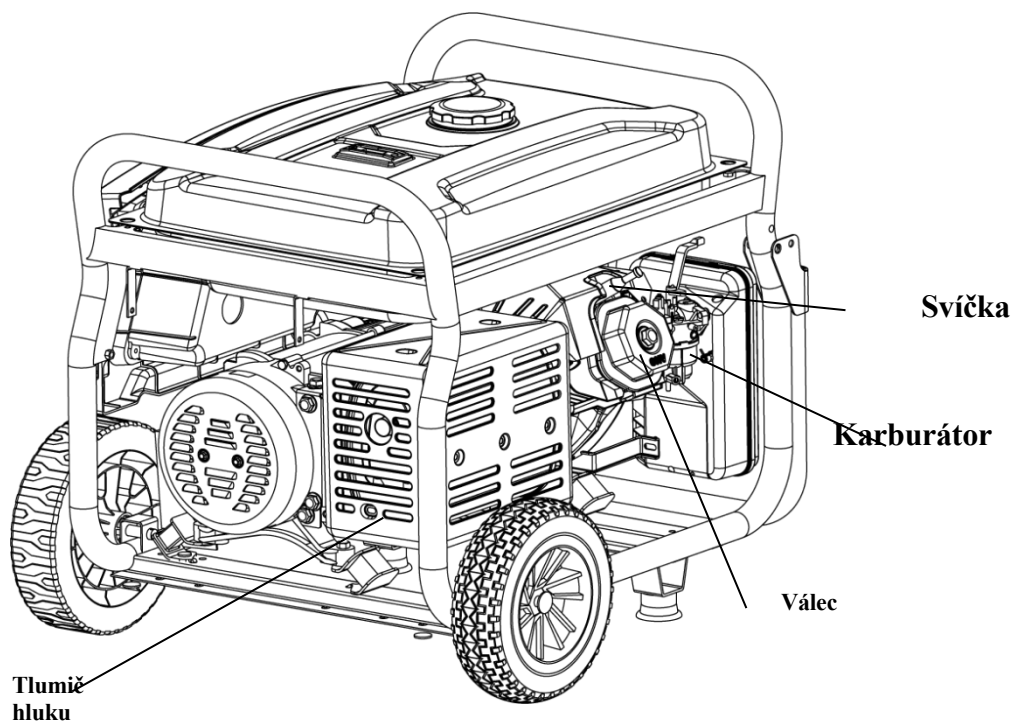
Model	KD631	KD632	KD633	KD634
<b>Frekvence</b>	50 HZ			
<b>Napětí</b>	230V			
<b>Účinnost</b>	1.0			
<b>Jmenovitý výkon</b>	1,5 kW	3 kW	4,2 kW	6 kW
<b>Maximální výkon</b>	2 kW	3,2 kW	4,6 kW	6,4 kW
<b>Kapacita oleje:</b>	0.35L	0.6L	0.6L	1.1L
<b>Režim spuštění</b>	Podle specifikací			
<b>Kapacita</b>	98 cm <sup>3</sup>	212 cm <sup>3</sup>	224 cm <sup>3</sup>	420 cm <sup>3</sup>
<b>Palivová nádrž</b>	6L	15L		25L



# Díly



Rukojeť  
Vypouštěcí zátka oleje



# Funkce

e

## **POZNEJTE SVŮJ GENERÁTOR**

Bezpečné používání tohoto generátoru vyžaduje znalost informací obsažených v této příručce a znalosti o projektu, který realizujete. Před použitím tohoto generátoru se seznamte se všemi provozními funkcemi a bezpečnostními pravidly.

## **ŘEŠENÍ PROBLÉMŮ S AKU**

Jističe slouží k ochraně generátoru před elektrickým přetížením. Jistič lze resetovat stisknutím tlačítka resetovací tlačítka spínače.

## **VZDUCHOVÝ FILTR**

Vzduchový filtr pomáhá snižovat množství nečistot a prachu nasávaného do stroje během provozu.

## **SACÍ PÁKA**

Sací páka slouží ke spuštění motoru.

## **NÁDRŽ NA PALIVO**

Objem palivové nádrže je 6 / 15 / 25 litrů.

## **PALIVOVÝ VENTIL**

Průtok paliva z palivové nádrže do motoru se zapíná a vypíná tlačítkem pomocí palivového ventilu. Po použití vypněte přívod paliva.

## **ZEMNICÍ SVORKA**

Uzemňovací svorka slouží ke správnému uzemnění generátoru, aby byl chráněn před úrazem elektrickým proudem. Požadavky konzultujte s kvalifikovaným místním elektrikářem týkající se uzemnění ve vaší oblasti.

## **OCHRANA PROTI NÍZKÉ HLADINĚ OLEJE**

Snímač nízké hladiny oleje způsobí zastavení motoru, pokud je hladina oleje v klikové skříni nedostatečná.

## **ZÁTKA/PRŮTOKOMĚR OBJEMU OLEJE**

Sejměte víčko olejové nádrže, abyste zkontrolovali a případně doplnili olej do generátoru.

## **VYPOUŠTĚCÍ ZÁVITKA OLEJE**

Při výměně motorového oleje vyšroubujte a vyjměte vypouštěcí zátku oleje, aby mohl starý motorový olej vytéct.

## **RUKOJEŤ STARTÉRU PŘIJÍMAČE**

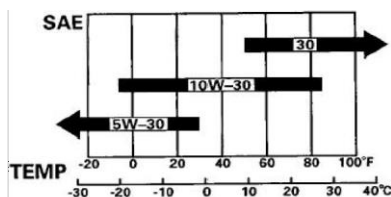
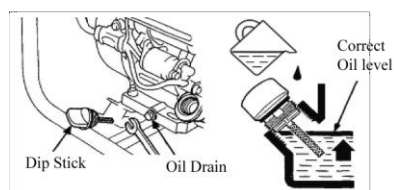
Ruční startovací rukojeť slouží k ručnímu spuštění motoru generátoru.

# Služba

## Uzemnění jednotky

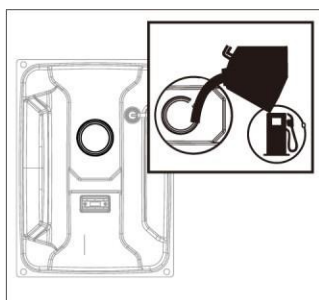
Přemístěte stroj ven, použijte kabel pro připojení zemnicí svorky k uzemnění. Jeden konec drátu je třeba zasunout pod křídlovou matici na jednotce, pevně utáhnout a druhý konec připojit ke kovové tyči zaražené do země.

## Přidejte motorový olej

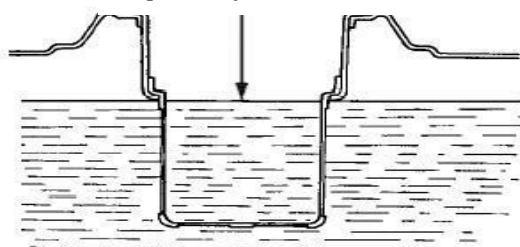


Odšroubujte táhlo hladiny oleje, přidejte motorový olej SAE10W/30 (požadavky na olej se mohou lišit pro provoz při extrémních teplotách, viz. nad stolem). Nalijte olej do horní části závitu (označeného výše "Správná hladina oleje"). V případě úniku oleje stroj otřete, abyste zabránili nebezpečí požáru, a ze země, abyste zabránili uklouznutí.

## Doplnění motorového oleje

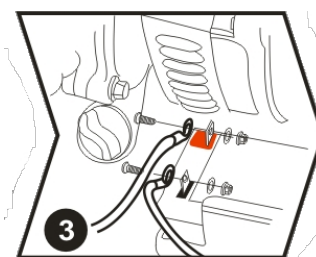


Nepřekračujte tuto úroveň



Otevřete víčko palivové nádrže a nalijte 91oktanový benzín bez etanolu (lze použít 95 a 98 oktanů). Poloha hladiny paliva se zobrazí na ukazateli naproti víčku palivové nádrže. Během prohlídky maximální poloha paliva v nádrži nesmí přesáhnout vnitřní objem nádrže. sítko palivové nádrže, jak je uvedeno výše. **Upozornění:** Při doplňování benzínu se držte mimo dosah možného zdroje vznícení; palivovou nádrž nedoplňujte, pokud je generátor v chodu.

## Připojení elektrické baterie (pouze elektrické startování)

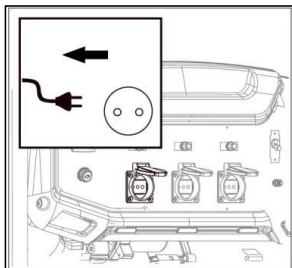


Připojte baterii, červenou pro kladný pól a zelenou pro záporný pól a. Ujistěte se, že jste matice utáhli. Dávejte pozor a vyhněte se kontaktu mezi kladným pólem a maticí. negativní, aby se vyloučilo riziko zkratu. Zkontrolujte, zda jsou na svorkách ochranné gumové kryty.

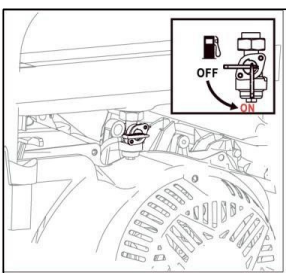
# Operace

## Spuštění motoru

1. Odpojte všechny zátěže od generátoru



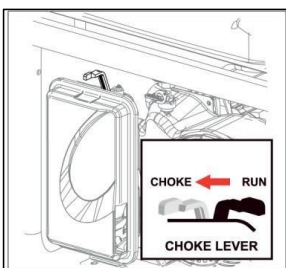
2. Palivový ventil nastavte do polohy ON.



3. Přesuňte sací páku do polohy SEEK.

POZNÁMKA: Pokud byl motor v chodu a

je znovu spuštěn, nechte sací páku v poloze RUN.



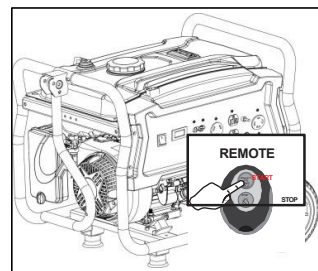
4. Nastavte přepínač na panelu do polohy ON.

a. V případě ručního spuštění generátoru zatažením za rukojeť tryskového startéru, dokud motor nezačne běžet.

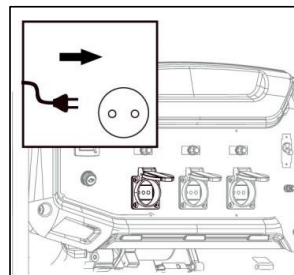
POZNÁMKA: Po nastartování nedovolte, aby rukojeť odskočila; opatrně ji vraťte do původní polohy. Nechte motor

pracovat po dobu 10-20 sekund a poté Přesuňte sací páku do polohy OPERATION.

b. V případě vzdáleného generátoru nejdelší vzdálenost mezi dálkového ovládání a generátoru je 50 m. Stiskněte tlačítko "START" na dálkovém ovladači a generátoru. se spustí automaticky.



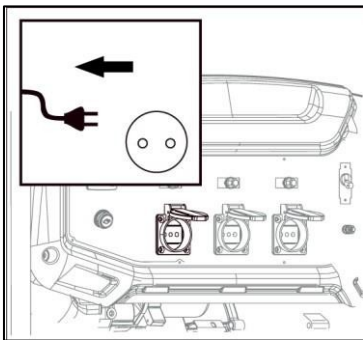
5. Chcete-li provozovat elektrické zařízení, zapněte jistič. Vezměte prosím na vědomí, že v případě současného použití několik zařízení by se nemělo přidávat, pokud generátor a ostatní komponenty nejsou v provozu. obvykle. Celkový výkon spotřebičů by neměl překročit jmenovitý výkon. zařízení.



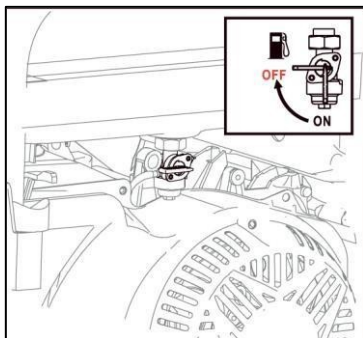
# Operace

## Zastavení motoru

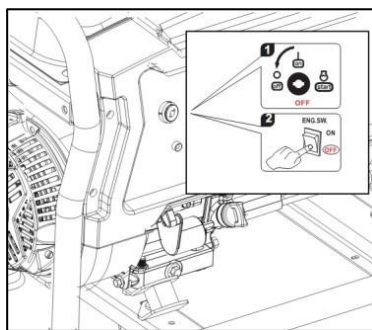
1. Odstraňte z generátoru jakoukoli zátěž.



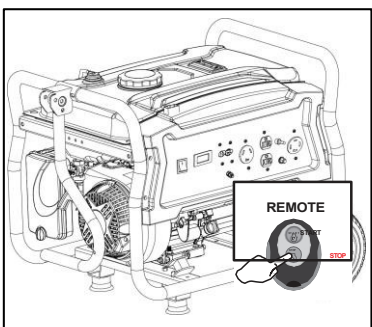
2. Palivový ventil nastavte do polohy OFF.



3. a. Přepněte spínač motoru do polohy OFF.



- b. V případě vzdáleného generátoru nejdelší vzdálenost mezi dálkového ovládní a generátoru je 50 m. Stiskněte tlačítko "STOP" na dálkovém ovladači.

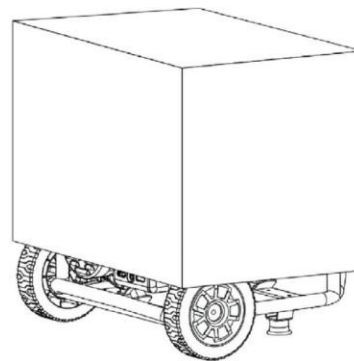


## K rychlému zastavení jednotky v nouzové situaci:

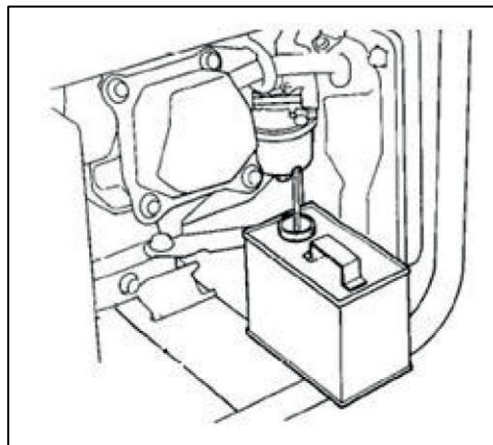
Přepněte spínač motoru do polohy OFF.

### Varování:

Povrchová teplota generátoru je po vypnutí je stále vysoký a před vychladnutím by se s ním nemělo hýbat ani se ho dotýkat, aby se zabránilo možnosti popálení.



Skladujte zařízení na čistém a suchém místě a chraňte jej před poškozením dešť a vysoké teploty. Doporučuje se přístroj zakrýt, aby se zabránilo nadměrné vystavení vlhkosti a prachu.



Pokud generátor nepoužíváte pravidelně, odstraňte palivo vypouštěcím šroubem, karburátoru a vyprázdněte palivovou nádrž. Poté znovu utáhněte vypouštěcí šroub oleje. Pokud je použit vysoce kvalitní stabilizátor paliva, lze tento postup ignorovat.

# Údržba

Elektrická zařízení		Jmenovitý výkon (W)	Počáteční výkon (W)	
Domá cí spotře biče	Televizor s plochou obrazovkou 27" obrazovka		500	800
	Lampy energeticky účinný		5~50	5~50
	Elektrický sporák		1000	1000
	Počítač		800	800
	DVD		100	100
	Lednice		800	1600
	Pračka		300	600
	Elektrický větrný mlýn		50	100
	Klimatizace 2HP		1500	3000
Nástroje	Svářeč		2500	5000
	Elektrické kladivo		1000	1500
	Vodní čerpadlo		800	1200

# Údržba

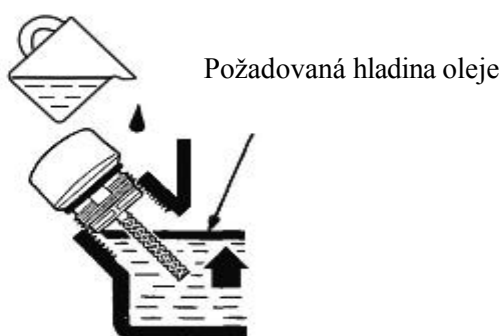
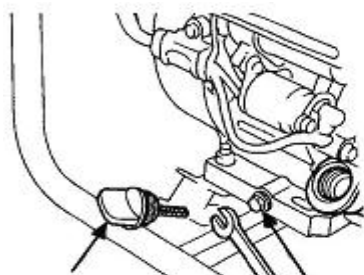
Pravidelná údržba je nejlepší zárukou bezpečného, hospodárního a bezporuchového provozu a může také přispět k ochraně životního prostředí.

Plán údržby je následující: doporučená údržba by měla být provedena v dřívější z uvedených dob nebo po uplynutí uvedené doby.

Pravidelný plán údržby		Na pokaždé	Každých 20 hodin nebo v prvním měsíci prvního použití (3)	Každých 50 hodin nebo každé 3 roky nebo každé 3 měsíce (3)	každých 100 hodin nebo každých 6 měsíců (3)	Co 300 hodin nebo ročně (3)
Motorový olej	Kontrola hladiny oleje	○				
	Vyměňte stránky		○		○	
Vzduchový filtr	Podívejte se na	○				
	Clean			○ (1)		
Miska palivového filtru	Clean				○	
Svíčka	Clean				○	Vyměňte stránky
Vůle ventilů	Opětovné nastavení					○ (2)
Válec	Clean	Každých 300 hodin (2)				
Palivová nádrž	Clean	Každé 2 roky (2)				
Olejová trubka	Vyměňte stránky	Každé 2 roky (2)				

(1) Pokud je přístroj používán v prašném prostředí, je třeba provádět údržbu častěji.

(2) Údržbu by měl provádět autorizovaný prodejce generátorů Stanley (najdete ho na adrese [tpeaustralia.com.au/dealers](http://tpeaustralia.com.au/dealers)).



# Údržba

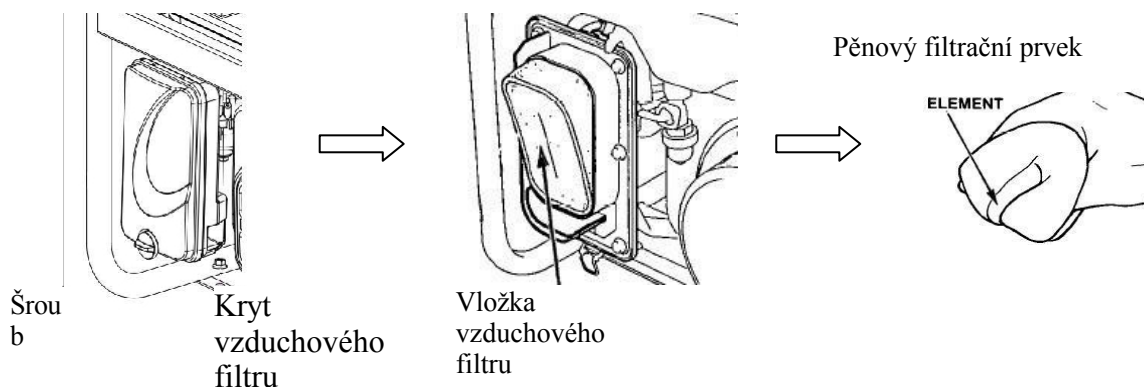
Měrka oleje

O il vypouštěcí zátka



# Údržba

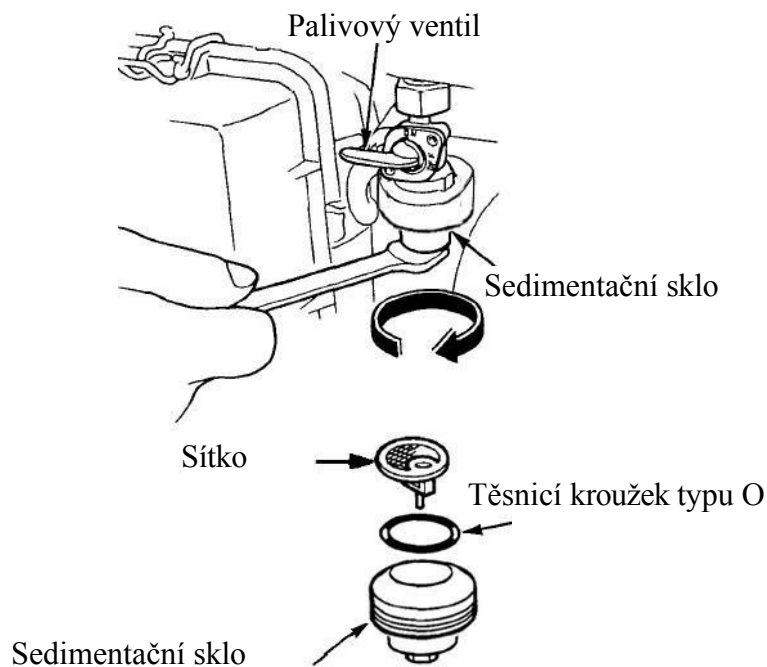
## Vyčistěte vzduchový filtr



System vzduchového filtru používá pěnový prvek, který lze umýt a znovu použít.

1. Otevřete kryt s protikusem a vyjměte pěnový vzduchový filtr.
2. Pěnový prvek umyjte v tekutém čisticím prostředku a vodě, poté jej opláchněte v čisté vodě a vyždímejte do sucha čistým hadříkem.
3. Pěnový filtr napusťte čistým motorovým olejem a přebytečný olej odstraňte vymačkáním do suchého čistého hadříku.
4. Nasadte zpět vzduchový filtr a kryt vzduchového filtru.

## Vyčistěte palivovou nádrž



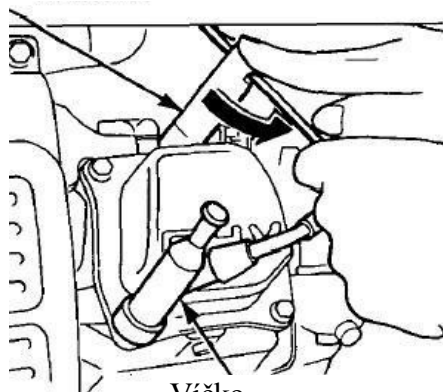
1. Zavřete palivový ventil a vyjměte lapač usazenin. Vyjměte O-kroužek a síťový filtr.
2. Vyčistěte usazovací nádrž, O-kroužek a síťový filtr nehořlavým rozpouštědlem nebo rychle hořícím rozpouštědlem.
3. Nasadte zpět těsnicí kroužek a síťový filtr a utáhněte usazovací nádrž.
4. Otevřete palivový ventil a zkontrolujte těsnost.

# Údržba

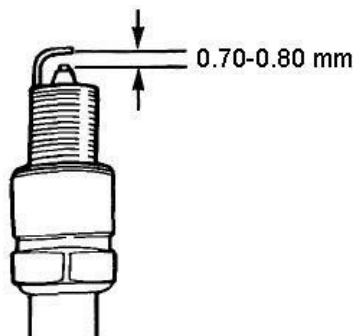
## Vyčistěte zapalovací svíčku

Doporučené modely zapalovacích svíček: NGK: BPR7ES. Champion RN7YC.

Klíč na zapalovací svíčky

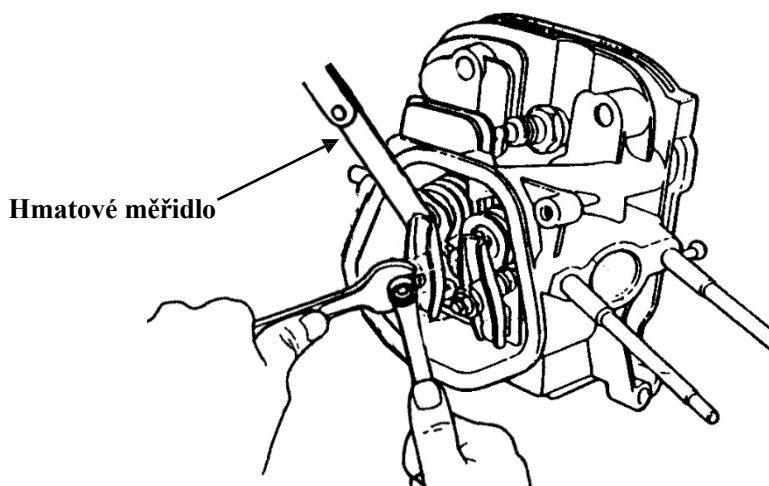


Víčko  
zapalovací  
svíčky



- 1 Sejměte víčko zapalovací svíčky.
- 2 Vyčistěte základnu zapalovací svíčky.
- 3 Vyjměte zapalovací svíčku pomocí klíče s nástrčkou na zapalovací svíčku.
- 4 Vizuálně zkontrolujte, zda není poškozen izolátor zapalovací svíčky. Pokud je poškozený, vyměňte jej za nový.
- 5 Změřte vůli zapalovací svíčky pomocí měřidla mezery. Vůle by se měla pohybovat mezi 0,70 a 0,80 mm.
- 6 Zkontrolujte, zda je podložka zapalovací svíčky v dobrém stavu.
- 7 Nasad'te zpět zapalovací svíčku a utáhněte ji nástrčkovým klíčem. Zasuňte podložku zapalovací svíčky a nasad'te víčko zapalovací svíčky.

Vůle ventilů (měla by být provedena odborníkem)



Sejměte kryt válce a změřte vůli ventilů pomocí měřky. Vůle jsou 0,1 mm pro sací ventil a 0,15 mm pro výfukový ventil.

<b>Porucha</b>	<b>Příčina</b>	<b>Akce</b>
Zařízení není může běžet	Žádné palivo	Naplňte olejovou nádrž benzínem
	Palivový ventil není odšroubovaný Na adrese	Přepněte palivový ventil do polohy ON
	Palivový ventil je zablokovaný	Vyčistěte palivovou nádrž (viz strana 16).
	Chybějící motorový olej a motor nízká hladina oleje	Přidejte olej
	Spínač motoru je otočen Vypnuto	Nastavte přepínač do polohy "zapnuto".
	Nefunkční zapalovací svíčka	Vyčistěte nebo vyměňte zapalovací svíčku (viz strana 17)
Žádný výstupní výkon	Vypínač je ve vypnuté poloze	Nastavte jistič do polohy "on" Položka
	Zástrčka má špatný kontakt	Vyjměte a znovu zasuňte zástrčku.
Jednotka se během provozu chvěje	Nesprávná poloha sací páky	Přesuňte sací páku do polohy "open" pracovní pozice
Zařízení vypouští bílý kouř	Teplota motoru je příliš vysoká, případně přetížená	Nechte motor delší dobu běžet bez zatížení. než 10 minut
	Palivo je kontaminované	Používejte čerstvé a čisté palivo
Zařízení vypouští černý kouř	Vzduchový filtr je znečištěný	Vyčistěte vložku vzduchového filtru
	Zátěž je příliš těžká	Snižte zatížení na jmenovitou mez
Zařízení vypouští modrý kouř	Motorový olej je přeplněný	Vypusťte olej na správnou úroveň
	Typ motorového oleje je špatný	Zvolte správný model motorového oleje (viz strana 11).
Snížení výkonu	Nefunkční zapalovací svíčka	Vyčistěte nebo vyměňte zapalovací svíčku (viz strana 17).
	Vůle regulačních ventilů vypršela	Nastavení ventilové vůle (viz strana 17)

## **PROHLÁŠENÍ O SHODĚ**

Podle ISO/IEC Guide 22 a EN 45014

**Autorizovaný zástupce výrobce:** FOREINTRADE S.A.

**Adresa zplnomocněného zástupce** JANOWEK, UL. MODRZEWIOWA 54 05-555 TARCZYN

**PROHLAŠUJEME, ŽE VÝROBEK JE V SOULADU S EVROPSKÝMI NORMAMI.**

**Název produktu:** Generátorová souprava (ochranná známka Kraft&Dele)

**Model (obchodní označení):** KD631 / KD632 / KD633 / KD634

**Údaje o výrobku:** Výkon: KD631-2kW KD632-3,2kW KD633-4,6kW KD634-6,4kW  
Počet fází: jednofázové

### **Prohlášení:**

Výrobek, na který se toto prohlášení vztahuje, splňuje požadavky směrnic ES:

1. 2006/42/ES Směrnice o strojních zařízeních
2. Směrnice 2014/30/EU o elektromagnetické kompatibilitě
3. Směrnice 2014/35/EU o nízkém napětí
4. 2011/65/EU&(EU)2015/863 Směrnice ROHS 2
5. 2000/14/ES Směrnice o emisích hluku

### **Podle norem:**

AS/NZS 3010:2017+A1

AS/NZS 3100:2017:+A1+A2+A3

EN ISO 8528-13:2016

EN ISO 8528-13:2016

Certifikát číslo AM 50378993 0001 vydaný společností TUV Rheinland LGA Products GmbH(Tillystrasse 2, 90431 Nurnberg) vydaný dne 19.05.2017.

Certifikát číslo AK 50516801 0001 vydaný společností TUV Rheinland LGA Products GmbH(Tillystrasse 2, 90431 Norimberk) ze dne 29.09.2021.

**Osoba odpovědná za vedení technických záznamů:** Janowek, Modrzewiowa 54, 05-555 Tarczyn.

Ma Dong Hui, Tarczyn, 16.12.2022