

NÁVOD K POUŽITÍ



**POWERMAT**

THE ART OF TOOLS TECHNOLOGY



ELEKTRICKÉ MÍCHADLO

**PM-MI-2600 / PM-MI-2600M**




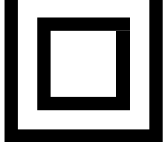
**CE**

PŮVODNÍ POKYNY

## Obsah

VÝSTRAŽNÉ / INFORMAČNÍ SYMBOLY .....	3
ÚČEL ZAŘÍZENÍ .....	4
BEZPEČNOSTNÍ PRAVIDLA .....	4
Obecné bezpečnostní pokyny .....	4
Ochrana před úrazem elektrickým proudem .....	5
Bezpečnostní pokyny pro práci s elektrickým míchadlem .....	5
ÚDRŽBA A OPRAVY .....	6
Výměna kartáčů .....	7
ŘEŠENÍ PROBLÉMŮ .....	7
POPIS NÁVRHU .....	8
PM-MI-2600 / PM-MI-2600M .....	8
PROVOZ ELEKTRICKÉHO MÍCHADLA .....	8
TECHNICKÉ ÚDAJE .....	9
LIKVIDACE POUŽITÉHO ZAŘÍZENÍ .....	9
ÚDAJE VÝROBCE .....	9
PROHLÁŠENÍ O SHODĚ .....	9
SCHÉMA DÍLŮ .....	10
Zobrazení rozložení PM-MI-2600 / PM-MI-2600M .....	10

## VÝSTRAŽNÉ / INFORMAČNÍ SYMBOLY

	<p><b>POZNÁMKA:</b> Před použitím spotřebiče si pečlivě přečtěte návod k obsluze a bezpečnostní doporučení. Návod k obsluze si uschovejte.</p>
	<p><b>UPOZORNĚNÍ:</b> Nevystavujte dešti ani jiným srážkám. atmosférické.</p>
	<p><b>POZNÁMKA:</b> Před zahájením práce s přístrojem jej odpojte od elektrické sítě. údržba a čištění.</p>
	<p><b>POZNÁMKA:</b> Je nutné používat ochranná sluchátka.</p>
	<p><b>POZNÁMKA:</b> Měly by se používat ochranné brýle.</p>
	<p><b>POZNÁMKA:</b> Používejte ochranné rukavice.</p>
	<p>Třída ochrany II</p>

## ÚČEL ZAŘÍZENÍ

Stroj je určen k míchání tekutých a práškových stavebních materiálů, např. barev, malt, lepidel, sádry atd. V závislosti na konzistenci a množství směsi je třeba zvolit vhodné míchadlo. Zařízení se smí používat pouze k určenému účelu. Za případné škody způsobené nesprávným používáním odpovídá uživatel, nikoliv výrobce. Upozorňujeme, že naše zařízení není určeno pro komerční, řemeslné nebo průmyslové použití. Záruční ujednání neplatí, pokud byl spotřebič používán ke komerčním, řemeslným nebo průmyslovým účelům nebo k podobným činnostem.

Je zakázáno používat přístroj za deště nebo ve vlhkém prostředí. Výrobce neručí za škody vzniklé v důsledku nesprávného používání nebo nesprávné manipulace.



**Z bezpečnostních důvodů nesmí přístroj používat děti a mladiství do 18 let nebo osoby pod vlivem alkoholu, léků nebo jiných drog.**



**Pokud nejste s tímto návodem k obsluze seznámeni, přečtěte si jej pozorně před prvním použitím spotřebiče.**

## BEZPEČNOSTNÍ PRAVIDLA

Tento odstavec se zabývá základními bezpečnostními předpisy při práci s elektrickými míchačkami.

### Obecné bezpečnostní pokyny



**Než začnete s tímto spotřebičem pracovat, dobře se seznamte se všemi ovládacími prvky. Procvičte si manipulaci se spotřebičem a požádejte odborníka o vysvětlení funkcí, obsluhy a pracovních postupů. Ujistěte se, že v případě poruchy budete schopni spotřebič okamžitě vypnout. Nesprávné používání spotřebiče může vést k vážnému zranění.**



**Ochranné zařízení a osobní ochranné prostředky jsou určeny k ochraně vlastních zdraví a pohodu třetích osob a zaručit bezchybný provoz spotřebiče.**

- Používejte pouze náhradní díly a příslušenství dodané a doporučené výrobcem.
- Nikdy neuchopujte spotřebič za nože ani jej nedržte za ochranný kryt. Nepoužívejte pohybuje připojeným zařízením tak, že budete držet prst na vypínači.
- Vytáhněte síťovou zástrčku, pokud přístroj nepoužíváte, chcete jej přenášet nebo chcete necháte ji bez dozoru a při kontrole ji vyčistíte.
- Nepokoušejte se spotřebič opravovat sami, pokud k tomu nemáte potřebnou kvalifikaci. Veškeré práce, které nejsou popsány v tomto návodu, smí provádět pouze autorizované servisní středisko.

- Nepřenášejte spotřebič za kabel. Nepoužívejte kabel k vytahování zástrčky ze zásuvky. Chraňte kabel před teplem, olejem a ostrými hranami.
- Příklad nepoužívejte v blízkosti hořlavých kapalin nebo plynů. Při nedodržení tohoto doporučení hrozí nebezpečí požáru nebo výbuchu.
- Uživatel je odpovědný za nehody nebo zranění způsobené jiným osobám a za škody na jejich majetku.
- Se spotřebičem zacházejte opatrně. Udržujte spotřebič v takovém stavu, aby byla míchadla čistá a bez zaschlé malty, což zajistí lepší a bezpečnější práci. Dodržujte předpisy pro údržbu.

### Ochrana před úrazem elektrickým proudem

- Ujistěte se, že síťové napětí odpovídá údajům na typovém štítku.
- Pokud je to možné, připojte spotřebič pouze k zásuvkám s proudovým chráničem do 30 mA.
- Před každým použitím zkontrolujte, zda spotřebič a síťový kabel včetně zástrčky nejsou poškozeny. Vyvarujte se tělesného kontaktu s uzemněnými částmi (např. kovový plot, kovový sloup).
- Konektor prodlužovacího kabelu musí být chráněn proti stříkající vodě a musí být vyroben z pryže nebo jí pokryt. Používejte pouze prodlužovací kabely, které jsou určeny pro použití ve venkovním prostředí a jsou odpovídajícím způsobem označeny. Průřez vodičů prodlužovacího kabelu by měl být nejméně 1,0 mm<sup>2</sup>. Před použitím prodlužovací kabel zcela odviňte z cívky. Zkontrolujte, zda není kabel poškozen.
- Položte kabel mimo pracovní prostor a ujistěte se, že je za osobou. ovládání zařízení.
- K zajištění prodlužovacího kabelu použijte přiložené odlehčení tahu.
- Nepoužívejte poškozené kabely, konektory, zástrčky nebo nevyhovující propojovací kabely. Pokud je síťový kabel poškozený nebo přeříznutý, okamžitě vytáhněte zástrčku ze zásuvky.
- Nepoužívejte spotřebič, pokud nelze vypínač zapnout nebo vypnout. Vadné spínače nechte vyměnit v zákaznickém servisu.
- Spotřebič nepřetěžujte. Pracujte pouze v uvedeném rozsahu výkonu. Nepoužívejte stroje s nízkým výkonem pro těžké práce. Používejte stroj pouze k účelům, pro které byl navržen.

### Bezpečnostní pokyny pro práci s elektrickým míchadlem

- Spotřebič nesmí používat děti. Je také zakázáno, aby s tímto spotřebičem pracoval kdokoli, kdo není plně seznámen s návodem k použití. Zákony a místní předpisy mohou stanovit minimální věk osob, které mohou s těmito spotřebiči pracovat.
- Nedovolte, aby se spotřebiče nebo prodlužovacího kabelu dotýkaly jiné osoby. Nepřibližujte se ke spotřebiči s lidmi, zejména s dětmi a domácími zvířaty. Udržujte kolem sebe bezpečnou vzdálenost 3 m. Přestaňte pracovat, pokud se ve vaší blízkosti někdo nachází.
- Seznamte se s okolím a uvědomte si možná nebezpečí, která za určitých okolností při práci nemusíte slyšet.

- Noste vhodný pracovní oděv, tj. pevnou obuv s protiskluzovou podrážkou, silné a odolné boty. Dlouhé kalhoty, pracovní rukavice a ochranné brýle. Nenoste objemné oblečení ani šperky, protože by se mohly zachytit o pohyblivé části spotřebiče. Spotřebič nepoužívejte, pokud jste bosí nebo máte na nohou otevřené sandály.
- Při práci udržujte stabilní postoj, zejména na schodech a žebřících. Vyvarujte se abnormálního držení těla. Stroj vždy obsluhujte oběma rukama. Při práci na šikmé ploše buďte obzvláště opatrní. Před zapnutím spotřebiče se ujistěte, že se nedostane do kontaktu s jinými předměty. Před odložením spotřebiče jej vypněte.
- Práci s tímto přístrojem neprovádějte, pokud jste unavení nebo rozptýlení nebo po požití alkoholu či prášků. Přestávky si dělejte včas. Postupujte opatrně.
- Nepoužívejte přístroj za deště a nepříznivých povětrnostních podmínek. Práce pouze za dobrých světelných podmínek.
- Nepracujte na poškozeném, neúplném nebo upraveném spotřebiči bez souhlasu výrobce. Nikdy nepoužívejte spotřebič, pokud je jeho ochranné zařízení poškozené. Před použitím spotřebiče zkontrolujte bezpečnostní stav spotřebiče, zejména síťového kabelu a spínače a chrániče rukou.
- Spotřebič používejte pouze tehdy, když jsou všechny rukojeti a ochranné prvky řádně nasazeny.
- Před použitím zkontrolujte, zda součásti řezacího zařízení, např. nože a šrouby nožů, správně fungují, nezasekávají se a nejsou poškozené nebo silně opotřebované. Práce provádějte pouze tehdy, je-li řezací zařízení v provozuschopném stavu.

## ÚDRŽBA A OPRAVY



Před jakoukoli prací na spotřebiči vytáhněte zástrčku ze zásuvky síťové zásuvky.



**nechat provést veškeré práce, které nejsou popsány v těchto pokynech, autorizovaným střediskem.  
služby zákazníkům. Používejte pouze originální díly.**



Při práci s noži používejte rukavice.

Pravidelně provádějte níže uvedenou údržbu a opravy. Tímto způsobem si zajistíte dlouhotrvající a spolehlivý výkon.

- Před použitím míchadlo vždy zkontrolujte, zda na něm nejsou viditelné závady, například uvolněné, opotřebované nebo poškozené součásti. Zkontrolujte, zda jsou šrouby řádně utaženy.
- Zkontrolujte kryty a ochranná zařízení, zda nejsou poškozené a správně připevněné. V případě potřeby je vyměňte.
- Udržujte větrací otvory čisté. K tomuto účelu použijte vlhký hadřík nebo kartáč. Příklad: Přístroj nestříkejte vodou ani jej neponořujte do vody.

- Nepoužívejte čisticí prostředky ani rozpouštědla. Mohlo by dojít k nevratnému poškození spotřebičů. Chemikálie mohou napadnout součásti přístroje z plastu

Běžná údržba		Každých přibližně 75 h	Každých přibližně 150 h
Kartáče motoru	Kontrola	-	
	Výměna v případě potřeby		
Mazivo pro převodovky	Kontrola/výměna		-

### Výměna kartáčů

1. Pomocí plochého šroubováku vyšroubujte dva držáky kartáčů (4) umístěné na obou stranách motoru.
2. Vyjměte opotřebované kartáče a vyměňte je za nové.
3. Přišroubujte díly držící kartáče ke skříni motoru.

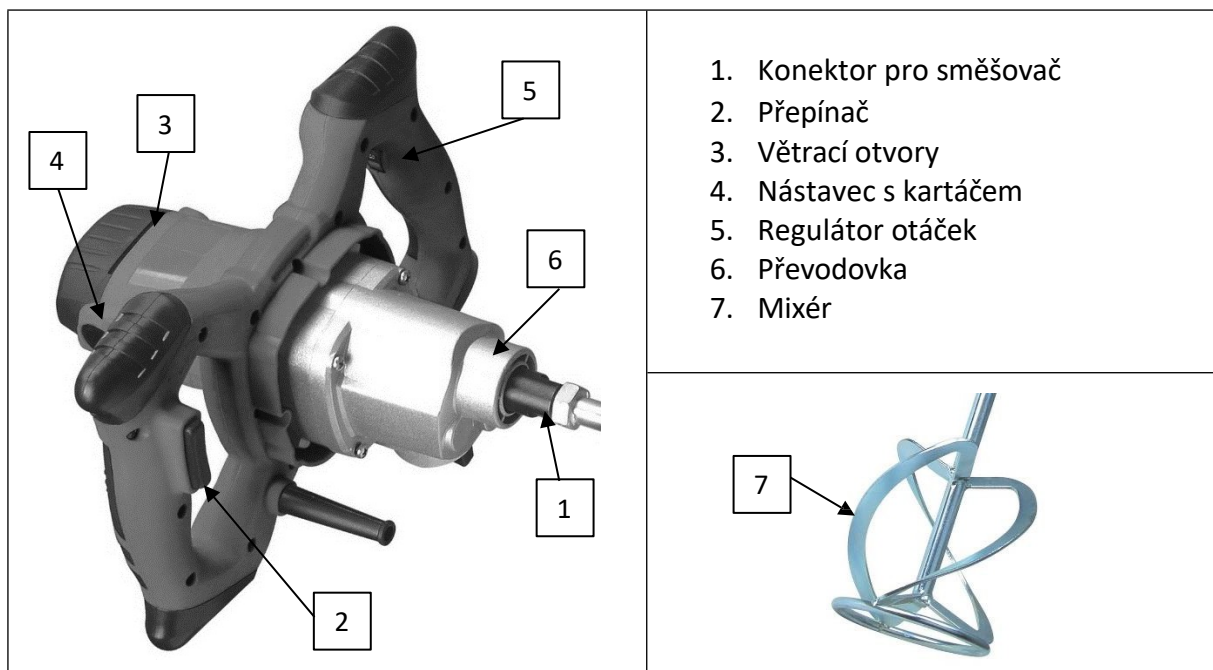
### ŘEŠENÍ PROBLÉMŮ

Příznaky	Příčina	Řešení
Zařízení se nezapne	Žádné síťové napětí	Zkontrolujte zásuvku, kabel, síť a pojistky, případně je nechte opravit. elektrikář
	Poškozené stránky vypínač	Oprava v servisní stanici služby.
	Opotřebované uhlíkové kartáčky	
	Vadný motor	
Zařízení pracuje s přestávkou	Vadný síťový kabel	Zkontrolujte kabel, pokud je třeba změnit.
	Uvolněný kontakt uvnitř zařízení	Oprava v servisní stanici služby.
	Poškozené stránky vypínač	

## POPIS KONSTRUKCE

### ZAŘÍZENÍ

PM-MI-2600 / PM-MI-2600M



## PROVOZ ELEKTRICKÉHO MÍCHADLA



**Nepoužívejte spotřebič bez chrániče rukou. Při práci s tímto spotřebičem vždy používejte bezpečný pracovní oděv a pracovní rukavice. Před použitím se vždy ujistěte, že je spotřebič v dobrém provozním stavu.**



**Vypínač a bezpečnostní spínač se nesmí blokovat. Po vypnutí vypínače by se měl motor zastavit. Pokud je jeden ze spínačů vadný, nesmí se s tímto spotřebičem provádět žádná práce. Ujistěte se, že síťové napětí odpovídá údajům na typovém štítku spotřebiče.**

1. Našroubujte míchačku do závitu náboje a utáhněte ji klíčem. Příklad vždy pevně držte oběma rukama.
2. Stisknutím spínače (2) přístroj spustíte. Když je spínač stisknutý, stiskněte zámek spínače (3), čímž bude spínač stále stisknutý, aniž byste jej museli držet prsty.

Při vkládání a vyjímání přístroje z nádoby s míchanou látkou vždy snižte otáčky (volitelně). Některé modely míchadel jsou vybaveny páčkou pro změnu rychlosti. Ta je uvedena v prodejním sortimentu Powermat.

Během míchání pomalu pohybujte míchadlem kolem celé nádoby se smíchanou látkou. V míchání pokračujte tak dlouho, dokud nebude veškerý materiál dokonale promíchaný. Po dokončení míchání míchačku důkladně vyčistěte.



## TECHNICKÉ ÚDAJE

Model	PM-MI-2600	PM-MI-2600M
Napájení	230V / 50Hz	230V / 50Hz
Maximální výkon	2600W	2600W
Rychlost bez zatížení	0 - 800/min	0 - 800/min
Délka hrotu míchačky	120 mm	120 mm
Celková délka směšovače	590 mm	590 mm
Typ závitu míchadla	M14	M14
Čistá hmotnost	4,6 kg	5 kg

## LIKVIDACE POUŽITÉHO ZAŘÍZENÍ



Po skončení životnosti nesmí být tento výrobek likvidován prostřednictvím běžného komunálního odpadu, ale musí být odevzdán do sběrného a recyklačního střediska pro elektrická a elektronická zařízení. To je označeno symbolem na výrobku, v návodu k použití nebo na obalu. Opětovným použitím, využitím materiálů nebo jinou formou využití použitého zařízení významně přispíváte k ochraně našeho životního prostředí.

## ÚDAJE VÝROBCE

P.H. Powermat T.M.K. Bijak Sp. Jawna  
97 Obrońców Poczty Gdańskiej  
42-400 Zawiercie

## PROHLÁŠENÍ O SHODĚ

# SCHÉMA DÍLŮ

Zobrazení rozložení PM-MI-2600 / PM-MI-2600M

