

Litinová krbová kamna z Francie



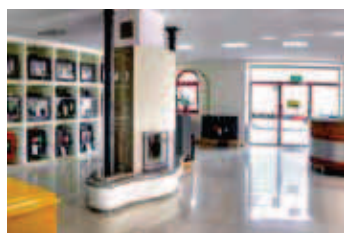
INVICTA
FRANCE

Litinová krbová kamna **Invicta**

Krbová kamna INVICTA, to je nabídka, která uspokojí i ty nejnáročnější zákazníky. Bohatý styl, estetika výrobení a pozornost k detailům francouzského výrobce si získala uznání zákazníků po celé Evropě. V zájmu o bezpečnost a pohodlí uživatele mají krbová kamna INVICTA mnoho funkčních řešení. Výrobce také klade důraz na ochranu životního prostředí. Krbová kamna INVICTA splňují požadavky programu ochrany životního prostředí Flamme Verte. Využití technologie sekundárního spalování umožnilo zvýšení jejich účinnosti a snížit emise CO. Na krbová kamna INVICTA se vztahuje pětiletá záruční doba a splňují požadavky evropské normy EN13240.

V sortimentu litinových krbových kamen Invicta naleznete klasický, ale i moderní styl. Krbová kamna INVICTA jsou vyráběna s tradicí od roku 1924 ve Francii. Se 170 000 kusy je Invicta světovým lídrem ve výrobě krbových kamen a vložek. Invicta má záštitu nad všemi výrobními procesy, od designu a vývoje až po certifikační laboratoř a smaltování. Invicta vyrábí širokou škálu produktů tak, aby mohla uspokojit každého zákazníka. Představuje také budoucí generaci topidel.

The offer of Invicta stoves is an offer that comes at the most demanding customers. Rich style, performance aesthetics and attention to details make the French manufacturer stoves gained customers' recognition throughout the Europe. For the interest of safety and comfort of the users Invicta introduced many functional solutions. What is more, for the manufacturer the issue of the environmental protection is of no less importance. Invicta stoves meet all the requirements of the environmentally friendly program Flamme Verte. The use of post combustion technology allowed to increase their efficiency and reduce CO emission. Invicta stoves have 5 years guarantee and meet the requirements of European Standards EN13240.



1 Systém oplachu skla - zabraňuje nadměrnému znečištění
Air curtain system - prevents excessive glass soiling



2 Barevné provedení - široký výběr různých barevných provedení
Colour Finish - wide selection of colors



3 Rošt - lze snadno vyjmout a vyčistit
Grate - easy to remove and cleaning



4 Popelník - shromažďuje popel ze spalování
Ash tray - collects ash from incineration



5 Vývod kouřovodu - možnost napojení do komína z horní nebo zadní strany kamen
Flue Outlet - possible top or back insert connection



6 Deflektor - prodlužuje cestu odchodu spalin. Zvyšuje se účinnost a snižuje spotřeba paliva
Deflector - lengthens the way of the exhaust in the flue thus reflects the additional heat



7 Systém sekundárního přívodu vzduchu
Secondary air inlet



8 Zábрана na dřevo - zabraňuje pádu polen na sklo
Wood limiter - keeps the wood logs away from the glass



9 Regulace přívodu vzduchu - umožňuje regulovat proces hoření
Adjustable air inlet opening for combustion - allows to control the process of burning



10 Sekundární spalování - umožňuje spalování plynů
Secondary combustion - allows for exhaust post-combustion

Invicta LA ROYALE

Nominální výkon: **10 kW**

Nominal power

Účinnost: **77 %**

Efficiency

Emise (CO): **0,28 %**

Carbon monoxide average emission (CO)

Průměrná teplota spalín: **260 °C**

Combustion gases average temperature

Komínový tah: **10-14 Pa**

Optimal pressure in a flue duct

Maximální délka polen: **30 cm**

Max. size of a wood log

Přední přikládání dřeva

Frontal wood loading

Regulace primárního a sekundárního přívodu vzduchu

Regulation of the primary and secondary air inlet

Průměr kouřovodu: **150 mm**

Exhaust diameter

Horní a zadní vývod kouřovodu

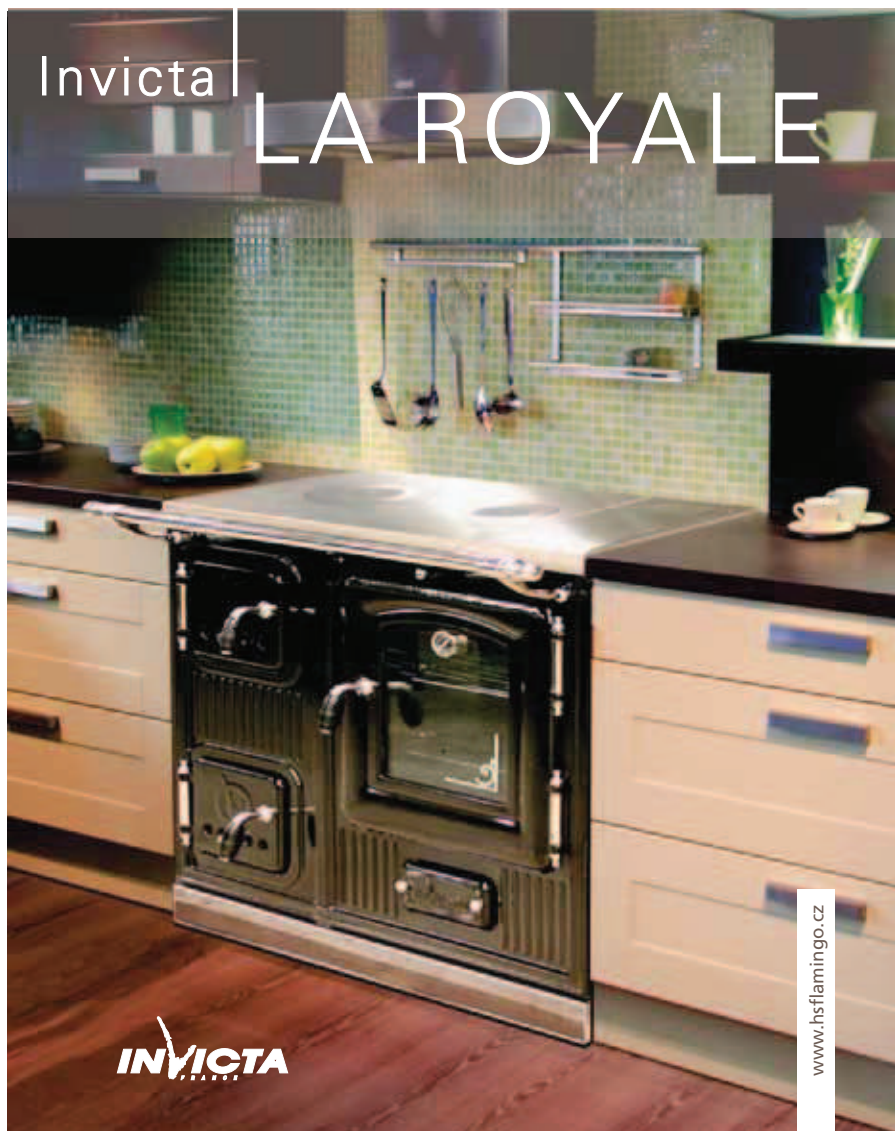
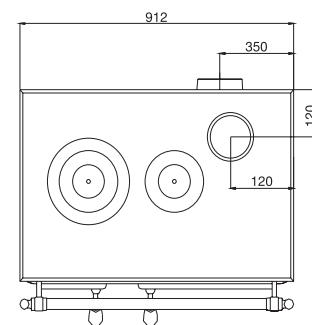
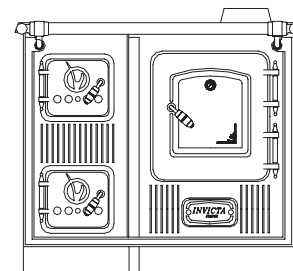
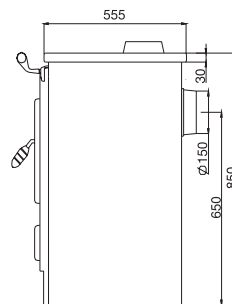
Top or back exhaust

Váha: **200 kg**

Weight

Palivo: **dřevo**

Fuel type: wood



HSF04-069
černý smalt | black enamel

INVICTA

www.hsflamingo.cz



Invicta | GAYA

Invicta | GAYA

Nominální výkon: **12 kW**
Nominal power

Účinnost: **76 %**
Efficiency

Emise (CO): **0,10 %**
Carbon monoxide average emission (CO)

Průměrná teplota spalin: **344 °C**
Combustion gases average temperature

Kominový tah: **10-14 Pa**
Optimal pressure in a flue duct

Maximální délka polen: **71 cm**
Max. size of a wood log

Přední přikládání dřeva
Frontal wood loading

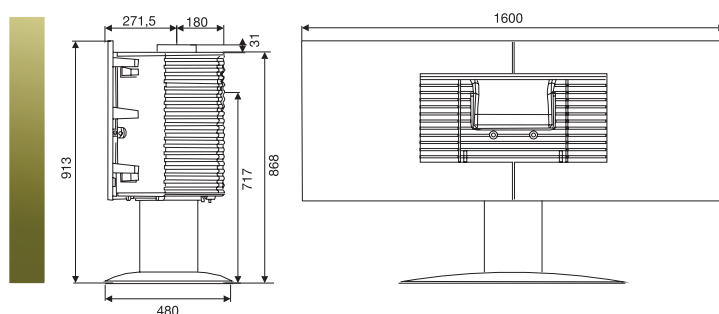
Regulace primárního a sekundárního přívodu vzduchu
Regulation of the primary and secondary air inlet

Průměr kouřovodu: **180 mm**
Exhaust diameter

Horní a zadní vývod kouřovodu
Top or back exhaust

Váha: **208,5 kg**
Weight

Palivo: **dřevo**
Fuel type: wood



HSF04-001
antracit | anthracite



Invicta | GAYA FEUILLE

Nominální výkon: **12 kW**
Nominal power

Účinnost: **76 %**
Efficiency

Emise (CO): **0,10 %**
Carbon monoxide average emission (CO)

Průměrná teplota spalin: **344 °C**
Combustion gases average temperature

Komínový tah: **10 - 14 Pa**
Optimal pressure in a flue duct

Maximální délka polen: **71 cm**
Max. size of a wood log

Přední přikládání dřeva
Frontal wood loading

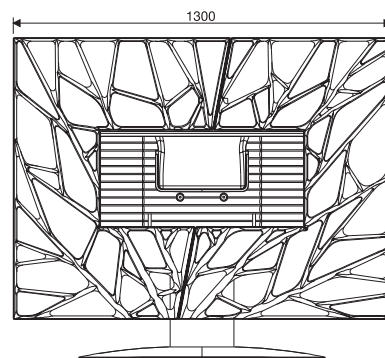
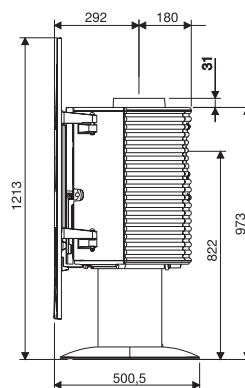
Regulace primárního a sekundárního přívodu vzduchu
Regulation of the primary and secondary air inlet

Průměr kouřovodu: **180 mm**
Exhaust diameter

Horní a zadní vývod kouřovodu
Top or back exhaust

Váha: **214 kg**
Weight

Palivo: **dřevo**
Fuel type: wood



HSF04-034
antracit | anthracite



Invicta | GAYA FEUILLE

Invicta | GAYA ARDOISE

Nominální výkon: **12 kW**
Nominal power

Účinnost: **76 %**
Efficiency

Emise (CO): **0,10 %**
Carbon monoxide average emission (CO)

Průměrná teplota spalin: **344 °C**
Combustion gases average temperature

Komínový tah: **10-14 Pa**
Optimal pressure in a flue duct

Maximální délka polen: **71 cm**
Max. size of a wood log

Přední příkládání dřeva
Frontal wood loading

Regulace primárního a sekundárního přívodu vzduchu
Regulation of the primary and secondary air inlet

Průměr kouřovodu: **180 mm**
Exhaust diameter

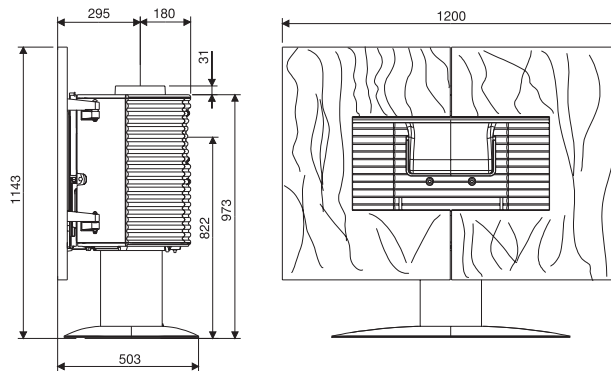
Horní a zadní vývod kouřovodu
Top or back exhaust

Váha: **206 kg**
Weight

Palivo: **dřevo**
Fuel type: wood



HSF04-033
antracit | anthracite



Invicta | GAYA ARDOISE



INVICTA

www.hsflamingo.cz



Invicta ANTAYA

Invicta ANTAYA

Nominální výkon: **12 kW**
Nominal power

Účinnost: **76 %**
Efficiency

Emise (CO): **0,10 %**
Carbon monoxide average emission (CO)

Průměrná teplota spalin: **344 °C**
Combustion gases average temperature

Komínový tah: **10-14 Pa**
Optimal pressure in a flue duct

Maximální délka polen: **71 cm**
Max. size of a wood log

Přední příkládání dřeva
Frontal wood loading

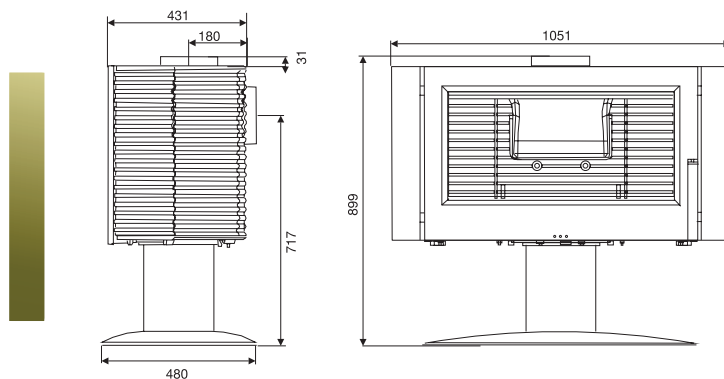
Regulace primárního a sekundárního přívodu vzduchu
Regulation of the primary and secondary air inlet

Průměr kouřovodu: **180 mm**
Exhaust diameter

Horní a zadní vývod kouřovodu
Top or back exhaust

Váha: **184,5 kg**
Weight

Palivo: **dřevo**
Fuel type: wood



HSF04-010
antracit | anthracite



INVICTA
FLAMINGO

www.hsflamingo.cz

Invicta | ITAYA

Invicta | ITAYA

Nominální výkon: **12 kW**
Nominal power

Účinnost: **76 %**
Efficiency

Emise (CO): **0,10 %**
Carbon monoxide average emission (CO)

Průměrná teplota spalin: **344 °C**
Combustion gases average temperature

Komínový tah: **10-14 Pa**
Optimal pressure in a flue duct

Maximální délka polen: **71 cm**
Max. size of a wood log

Přední přikládání dřeva
Frontal wood loading

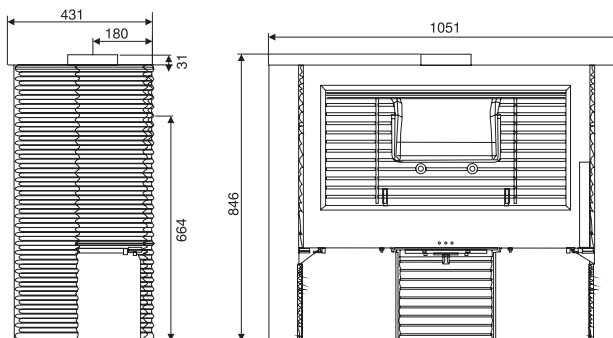
Regulace primárního a sekundárního přívodu vzduchu
Regulation of the primary and secondary air inlet

Průměr kouřovodu: **180 mm**
Exhaust diameter

Horní a zadní vývod kouřovodu
Top or back exhaust

Váha: **183,5 kg**
Weight

Palivo: **dřevo**
Fuel type: wood



HSF04-007
antracit | anthracite

Invicta | ORIYA

Nominální výkon: **12 kW**

Nominal power

Účinnost: **76 %**

Efficiency

Emise (CO): **0,10 %**

Carbon monoxide average emission (CO)

Průměrná teplota spalin: **344 °C**

Combustion gases average temperature

Kominový tah: **10-14 Pa**

Optimal pressure in a flue duct

Maximální délka polen: **71 cm**

Max. size of a wood log

Přední přikládání dřeva

Frontal wood loading

Regulace primárního a sekundárního přívodu vzduchu

Regulation of the primary and secondary air inlet

Průměr kouřovodu: **180 mm**

Exhaust diameter

Horní a zadní vývod kouřovodu

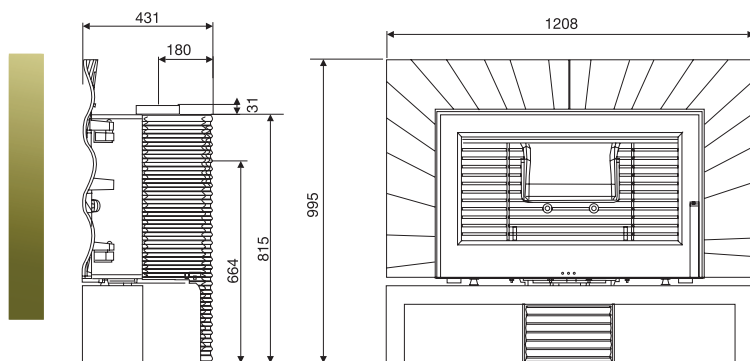
Top or back exhaust

Váha: **185,5 kg**

Weight

Palivo: **dřevo**

Fuel type: wood



HSF04-020
antracit | anthracite

Invicta | ORIYA



www.hsflamingo.cz

INVICTA

Invicta | CHAMANE

Nominální výkon: **14 kW**
Nominal power

Účinnost: **78,7 %**
Efficiency

Emise (CO): **0,05 %**
Carbon monoxide average emission (CO)

Průměrná teplota spalin: **293 °C**
Combustion gases average temperature

Kominový tah: **10-14 Pa**
Optimal pressure in a flue duct

Maximální délka polen: **50 cm**
Max. size of a wood log

Přední přikládání dřeva
Frontal wood loading

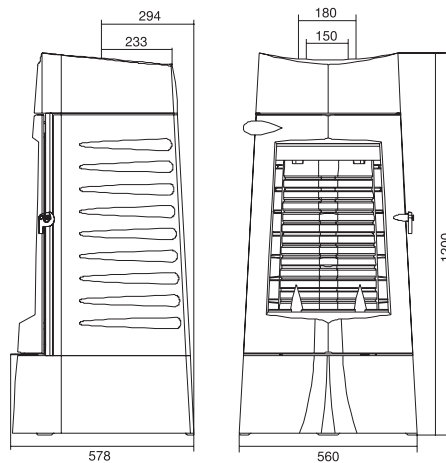
Regulace primárního a sekundárního přívodu vzduchu
Regulation of the primary and secondary air inlet

Průměr kouřovodu: **in 150 mm, out 180 mm**
Exhaust diameter

Horní vývod kouřovodu
Top exhaust

Váha: **160 kg**
Weight

Palivo: **dřevo**
Fuel type: wood



HSF04-002
antracit | anthracite

Invicta | CHAMANE



INVICTA

www.hsflamingo.cz



Invicta ORACLE

Invicta ORACLE

Nominální výkon: **14 kW**
Nominal power

Účinnost: **78,7 %**
Efficiency

Emise (CO): **0,05 %**
Carbon monoxide average emission (CO)

Průměrná teplota spalin: **293 °C**
Combustion gases average temperature

Komínový tah: **10-14 Pa**
Optimal pressure in a flue duct

Maximální délka polen: **50 cm**
Max. size of a wood log

Přední přikládání dřeva
Frontal wood loading

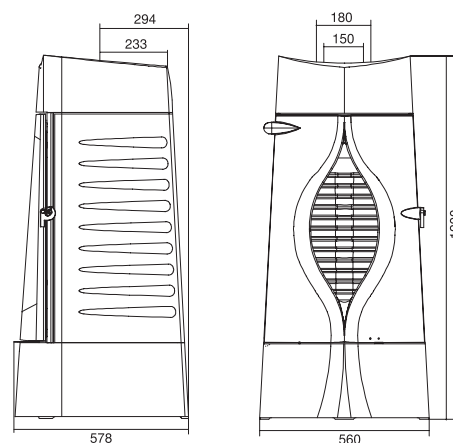
Regulace primárního a sekundárního přívodu vzduchu
Regulation of the primary and secondary air inlet

Průměr kouřovodu: **in 150 mm, out 180 mm**
Exhaust diameter

Horní vývod kouřovodu
Top exhaust

Váha: **166 kg**
Weight

Palivo: **dřevo**
Fuel type: wood



HSF04-019
antracit I anthracite





Invicta PHAROS

Invicta PHAROS

Nominální výkon: **12 kW**
Nominal power

Účinnost: **76 %**
Efficiency

Emise (CO): **0,15 %**
Carbon monoxide average emission (CO)

Průměrná teplota spalin: **274 °C**
Combustion gases average temperature

Komínový tah: **10-14 Pa**
Optimal pressure in a flue duct

Maximální délka polen: **40 cm**
Max. size of a wood log

Přední přikládání dřeva
Frontal wood loading

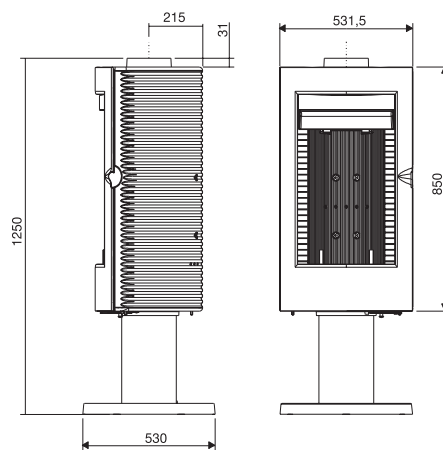
Regulace primárního a sekundárního přívodu vzduchu
Regulation of the primary and secondary air inlet

Průměr kouřovodu: **in 150 mm, out 180 mm**
Exhaust diameter

Horní kouřovodu
Top exhaust

Váha: **167,5 kg**
Weight

Palivo: **dřevo**
Fuel type: wood



HSF04-036
antracit | anthracite

Invicta ARGOS

Nominální výkon: **12 kW**
Nominal power

Účinnost: **76 %**
Efficiency

Emise (CO): **0,15 %**
Carbon monoxide average emission (CO)

Průměrná teplota spalin: **274 °C**
Combustion gases average temperature

Komínový tah: **10-14 Pa**
Optimal pressure in a flue duct

Maximální délka polen: **40 cm**
Max. size of a wood log

Přední přikládání dřeva
Frontal wood loading

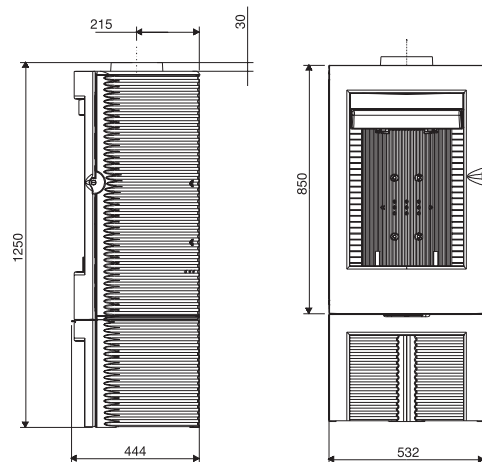
Regulace primárního a sekundárního přívodu vzduchu
Regulation of the primary and secondary air inlet

Průměr kouřovodu: **in 150 mm, out 180 mm**
Exhaust diameter

Horní vývod kouřovodu
Top exhaust

Váha: **169 kg**
Weight

Palivo: **dřevo**
Fuel type: wood



HSF04-037
antracit | anthracite

Invicta ARGOS



www.hsflamingo.cz

INVICTA

Invicta | TENNESSEE

Nominální výkon: **8 kW**
Nominal power

Účinnost: **76,5 %**
Efficiency

Emise (CO): **0,095 %**
Carbon monoxide average emission (CO)

Průměrná teplota spalin: **331 °C**
Combustion gases average temperature

Kominový tah: **10-14 Pa**
Optimal pressure in a flue duct

Maximální délka polen: **54 cm**
Max. size of a wood log

Přední přikládání dřeva
Frontal wood loading

Bimetalové ovládání
Bimetallic control

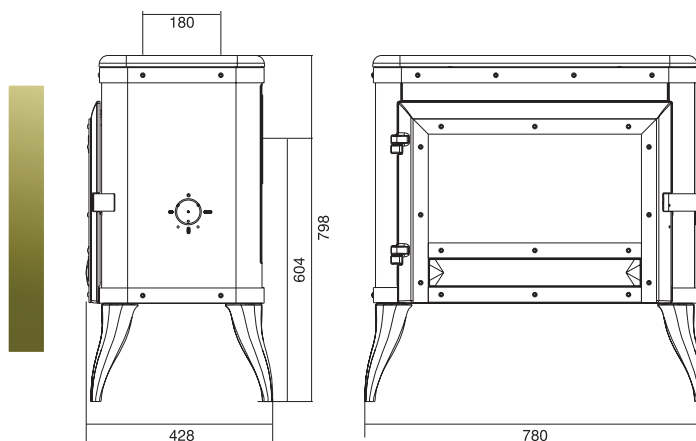
Regulace primárního a sekundárního přívodu vzduchu
Regulation of the primary and secondary air inlet

Průměr kouřovodu: **180 mm**
Exhaust diameter

Horní a zadní vývod kouřovodu
Top or back exhaust

Váha: **170 kg**
Weight

Palivo: **dřevo**
Fuel type: wood



HSF04-070
černý smalt | black enamel



HSF04-068
antracit | anthracite



HSF04-066
červený smalt | red enamel



HSF04-067
bílý smalt | white enamel

Invicta | TENNESSEE



INVICTA

www.hsflamingo.cz



Invicta

LUNA

Invicta LUNA

Nominální výkon: **10 kW**

Nominal power

Účinnost: **80 %**

Efficiency

Emise (CO): **0,14 %**

Carbon monoxide average emission (CO)

Průměrná teplota spalin: **307 °C**

Combustion gases average temperature

Komínový tah: **10-14 Pa**

Optimal pressure in a flue duct

Maximální délka polen: **52 cm**

Max. size of a wood log

Přední přikládání dřeva

Frontal wood loading

Regulace primárního a sekundárního přívodu vzduchu

Regulation of the primary and secondary air inlet

Průměr kouřovodu: **180 mm**

Exhaust diameter

Horní a zadní vývod kouřovodu

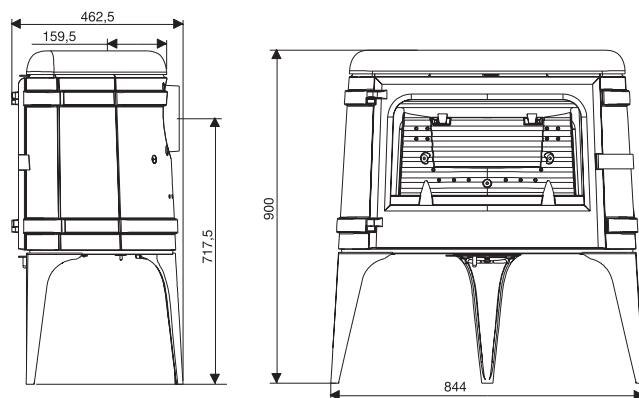
Top or back exhaust

Váha: **152 kg**

Weight

Palivo: **dřevo**

Fuel type: wood



HSF04-060

černý smalt | black enamel



HSF04-058

antracit | anthracite



HSF04-057

krémový smalt | creamy enamel



HSF04-059

červený smalt | red enamel



www.hsflamingo.cz

INVICTA

Invicta | CH'TI

Invicta | CH'TI

Nominální výkon: **8 kW**
Nominal power

Účinnost: **75 %**
Efficiency

Emise (CO): **0,3 %**
Carbon monoxide average emission (CO)

Průměrná teplota spalin: **261 °C**
Combustion gases average temperature

Komínový tah: **10-14 Pa**
Optimal pressure in a flue duct

Maximální délka polen: **50 cm**
Max. size of a wood log

Přední přikládání dřeva
Frontal wood loading

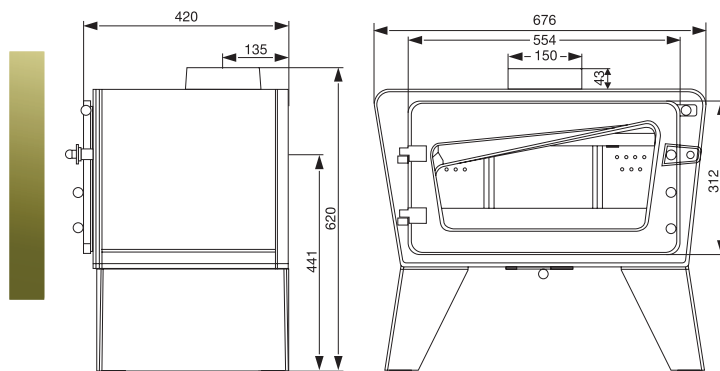
Regulace primárního a sekundárního přívodu vzduchu
Regulation of the primary and secondary air inlet

Průměr kouřovodu: **150 mm**
Exhaust diameter

Horní a zadní vývod kouřovodu
Top or back exhaust

Váha: **122 kg**
Weight

Palivo: **dřevo**
Fuel type: wood



HSF04-054
antracit | anthracite

HSF04-055
krémový smalt | creamy enamel

HSF04-056
červený smalt | red enamel

Invicta | TIPI

Nominální výkon: **10 kW**
Nominal power

Účinnost: **78 %**
Efficiency

Emise (CO): **0,05 %**
Carbon monoxide average emission (CO)

Průměrná teplota spalin: **293 °C**
Combustion gases average temperature

Komínový tah: **10-14 Pa**
Optimal pressure in a flue duct

Maximální délka polen: **40 cm**
Max. size of a wood log

Přední přikládání dřeva
Frontal wood loading

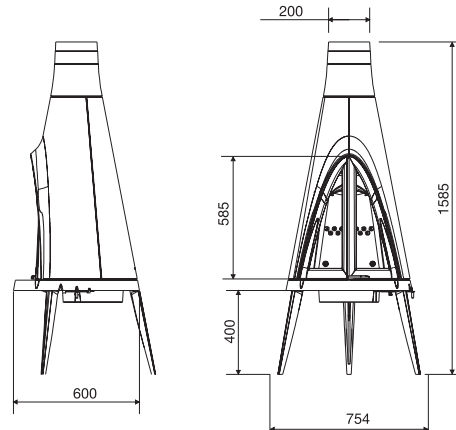
Regulace primárního a sekundárního přívodu vzduchu
Regulation of the primary and secondary air inlet

Průměr kouřovodu: **200 mm**
Exhaust diameter

Horní vývod kouřovodu
Top exhaust

Váha: **143 kg**
Weight

Palivo: **dřevo**
Fuel type: wood



HSF04-065
antracit | anthracite



Invicta | TIPI

Invicta | MANDOR

Nominální výkon: **12 kW**

Nominal power

Účinnost: **76 %**

Efficiency

Emise (CO): **0,15 %**

Carbon monoxide average emission (CO)

Průměrná teplota spalin: **344 °C**

Combustion gases average temperature

Komínový tah: **10-14 Pa**

Optimal pressure in a flue duct

Maximální délka polen: **60 cm**

Max. size of a wood log

Přední příkládání dřeva

Frontal wood loading

Regulace primárního a sekundárního přívodu vzduchu

Regulation of the primary and secondary air inlet

Průměr kouřovodu: **150 mm**

Exhaust diameter

Horní a zadní vývod kouřovodu

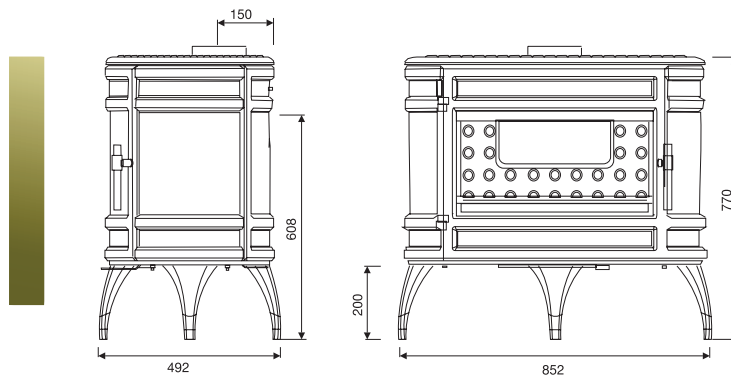
Top or back exhaust

Váha: **144 kg**

Weight

Palivo: **dřevo**

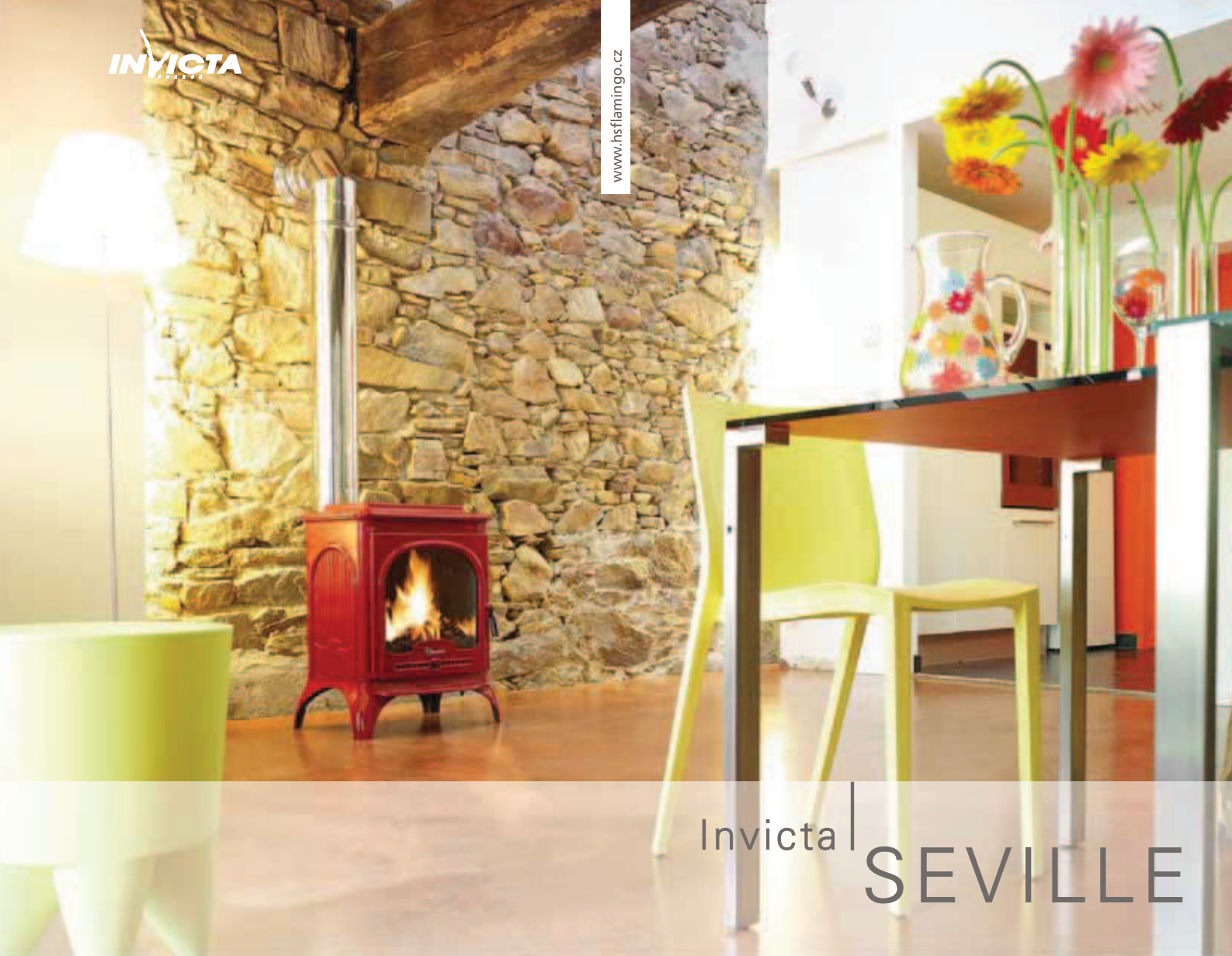
Fuel type: wood



HSF04-012
antracit | anthracite

Invicta | MANDOR





Invicta | SEVILLE

Invicta | SEVILLE

Nominální výkon: **10 kW**
Nominal power

Účinnost: **73,5 %**
Efficiency

Emise (CO): **0,183 %**
Carbon monoxide average emission (CO)

Průměrná teplota spalin: **298 °C**
Combustion gases average temperature

Komínový tah: **10-14 Pa**
Optimal pressure in a flue duct

Maximální délka polen: **40 cm**
Max. size of a wood log

Přední přikládání dřeva
Frontal wood loading

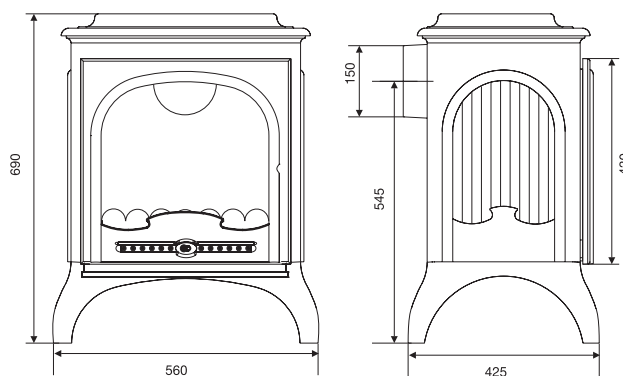
Regulace primárního přívodu vzduchu
Regulation of the primary air inlet

Průměr kouřovodu: **150 mm**
Exhaust diameter

Zadní vývod kouřovodu
Back exhaust

Váha: **98 kg**
Weight

Palivo: **dřevo**
Fuel type: wood



HSF04-024
antracit | anthracite



HSF04-063
červený smalt | red enamel



HSF04-064
krémový smalt | creamy enamel



HSF04-062
černý smalt | black enamel



Invicta | CHAMBORD



Invicta | CHAMBORD

Nominální výkon: **10 kW**

Nominal power

Účinnost: **73,5 %**

Efficiency

Emise (CO): **0,183 %**

Carbon monoxide average emission (CO)

Průměrná teplota spalin: **298 °C**

Combustion gases average temperature

Komínový tah: **10-14 Pa**

Optimal pressure in a flue duct

Maximální délka polen: **40 cm**

Max. size of a wood log

Přední přikládání dřeva

Frontal wood loading

Regulace primárního přívodu vzduchu

Regulation of the primary air inlet

Průměr kouřovodu: **150 mm**

Exhaust diameter

Zadní vývod kouřovodu

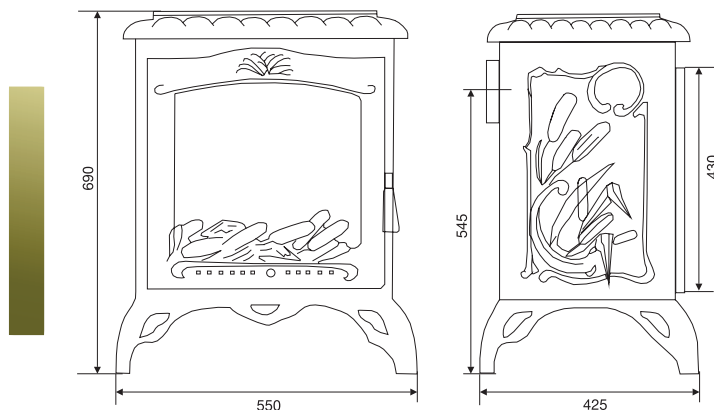
Back exhaust

Váha: **98 kg**

Weight

Palivo: **dřevo**

Fuel type: wood



HSF04-006

krémový smalt | creamy enamel



HSF04-004

černý smalt | black enamel



HSF04-003

antracit | anthracite



HSF04-005

červený smalt | red enamel

Invicta MODENA

Nominální výkon: **12 kW**
Nominal power

Účinnost: **75 %**
Efficiency

Emise (CO): **0,3 %**
Carbon monoxide average emission (CO)

Průměrná teplota spalin: **363 °C**
Combustion gases average temperature

Komínový tah: **10-14 Pa**
Optimal pressure in a flue duct

Maximální délka polen: **50 cm**
Max. size of a wood log

Přední přikládání dřeva
Frontal wood loading

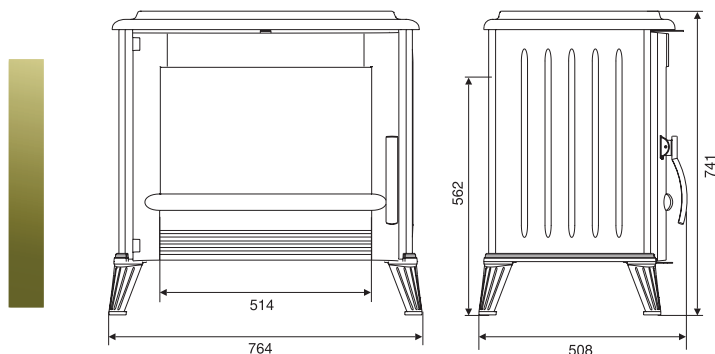
Regulace primárního a sekundárního přívodu vzduchu
Regulation of the primary and secondary air inlet

Průměr kouřovodu: **150 mm**
Exhaust diameter

Horní a zadní vývod kouřovodu
Top or back exhaust

Váha: **170 kg**
Weight

Palivo: **dřevo**
Fuel type: wood



HSF04-013
antracit | anthracite



HSF04-018
žlutý smalt | yellow enamel



HSF04-017
zelený smalt | green enamel



HSF04-015
krémový smalt | creamy enamel



HSF04-016
modrý smalt | blue enamel



HSF04-014
červený smalt | red enamel

Invicta | MODENA



Invicta | BRADFORD

Nominální výkon: **12 kW**
Nominal power

Účinnost: **75,2 %**
Efficiency

Emise (CO): **0,3 %**
Carbon monoxide average emission (CO)

Průměrná teplota spalin: **294 °C**
Combustion gases average temperature

Komínový tah: **10-14 Pa**
Optimal pressure in a flue duct

Maximální délka polen: **54 cm**
Max. size of a wood log

Přední přikládání dřeva
Frontal wood loading

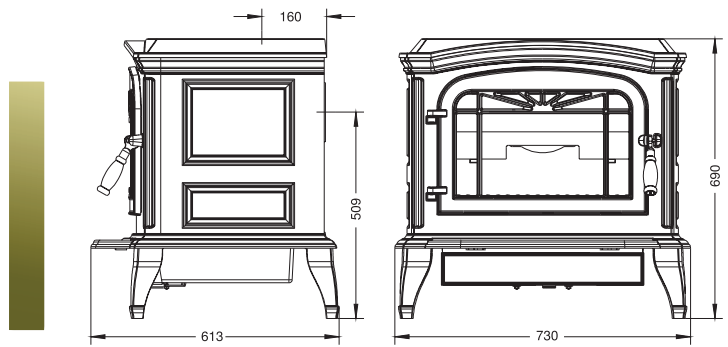
Regulace primárního a sekundárního přívodu vzduchu
Regulation of the primary and secondary air inlet

Průměr kouřovodu: **150 mm**
Exhaust diameter

Horní a zadní vývod kouřovodu
Top or back exhaust

Váha: **172 kg**
Weight

Palivo: **dřevo**
Fuel type: wood



HSF04-009
červený smalt | red enamel



HSF04-035
krémový smalt | creamy enamel



HSF04-008
antracit | anthracite

Invicta | BRADFORD



www.hsflamingo.cz

INVICTA

Invicta SEDAN 10

Nominální výkon: **10 kW**
Nominal power

Účinnost: **80,8 %**
Efficiency

Emise (CO): **0,110 %**
Carbon monoxide average emission (CO)

Průměrná teplota spalin: **244 °C**
Combustion gases average temperature

Komínový tah: **10-14 Pa**
Optimal pressure in a flue duct

Maximální délka polen: **42 cm**
Max. size of a wood log

Přední a boční přikládání dřeva
Frontal wood loading

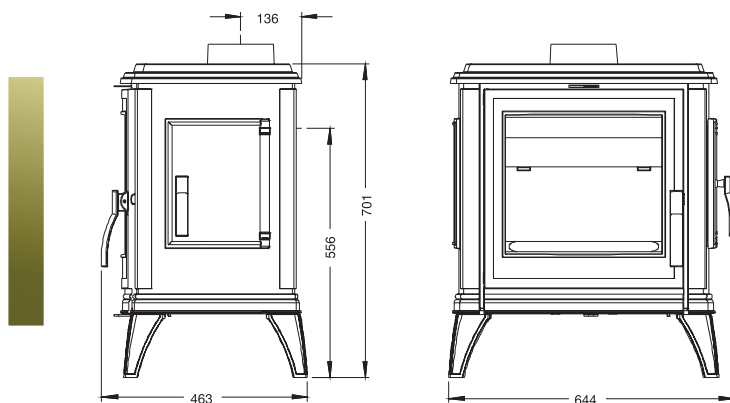
Regulace primárního a sekundárního přívodu vzduchu
Regulation of the primary and secondary air inlet

Průměr kouřovodu: **150 mm**
Exhaust diameter

Horní a zadní vývod kouřovodu
Top or back exhaust

Váha: **126 kg**
Weight

Palivo: **dřevo**
Fuel type: wood



HSF04-026
antracit | anthracite



HSF04-028
krémový smalt | creamy enamel



HSF04-027
červený smalt | red enamel

Invicta SEDAN 15

Nominální výkon: **12 kW**
Nominal power

Účinnost: **75 %**
Efficiency

Emise (CO): **0,29 %**
Carbon monoxide average emission (CO)

Průměrná teplota spalin: **329 °C**
Combustion gases average temperature

Komínový tah: **10-14 Pa**
Optimal pressure in a flue duct

Maximální délka polen: **55 cm**
Max. size of a wood log

Přední a boční přikládání dřeva
Frontal wood loading

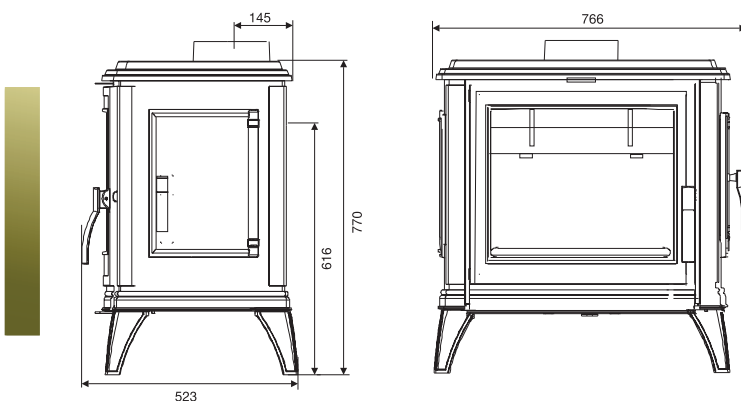
Regulace primárního a sekundárního přívodu vzduchu
Regulation of the primary and secondary air inlet

Průměr kouřovodu: **180 mm**
Exhaust diameter

Horní a zadní vývod kouřovodu
Top or back exhaust

Váha: **164,5 kg**
Weight

Palivo: **dřevo**
Fuel type: wood



HSF04-029
antracit | anthracite



HSF04-030
krémový smalt | creamy enamel



Invicta | CAROLO

Invicta | CAROLO

Nominální výkon: **10 kW**
Nominal power

Účinnost: **78,3 %**
Efficiency

Emise (CO): **0,28 %**
Carbon monoxide average emission (CO)

Průměrná teplota spalin: **261 °C**
Combustion gases average temperature

Komínový tah: **10-14 Pa**
Optimal pressure in a flue duct

Maximální délka polen: **56 cm**
Max. size of a wood log

Přední přikládání dřeva
Frontal wood loading

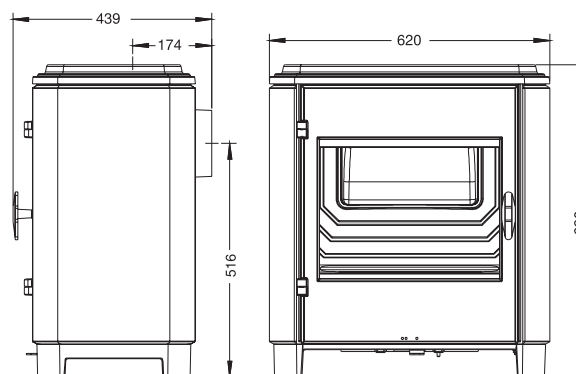
Regulace primárního a sekundárního přívodu vzduchu
Regulation of the primary and secondary air inlet

Průměr kouřovodu: **150 mm**
Exhaust diameter

Horní a zadní vývod kouřovodu
Top or back exhaust

Váha: **118 kg**
Weight

Palivo: **dřevo**
Fuel type: wood



HSF04-032
antracit | anthracite

Invicta | GOMONT

Nominální výkon: **14 kW**
Nominal power

Účinnost: **75 %**
Efficiency

Emise (CO): **0,15 %**
Carbon monoxide average emission (CO)

Průměrná teplota spalin: **293 °C**
Combustion gases average temperature

Komínový tah: **10-14 Pa**
Optimal pressure in a flue duct

Maximální délka polen: **45 cm**
Max. size of a wood log

Přední přikládání dřeva
Frontal wood loading

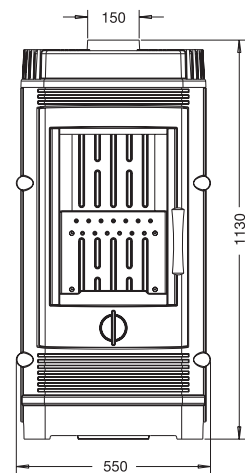
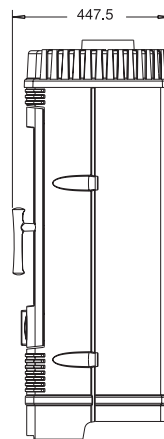
Regulace primárního a sekundárního přívodu vzduchu
Regulation of the primary and secondary air inlet

Průměr kouřovodu: **150 mm**
Exhaust diameter

Horní a zadní vývod kouřovodu
Top or back exhaust

Váha: **128 kg**
Weight

Palivo: **dřevo**
Fuel type: wood



HSF04-071
antracit | anthracite

Invicta | GOMONT



www.hsflamingo.cz

INVICTA

Invicta | MONTCY

Nominální výkon: **14 kW**
Nominal power

Účinnost: **75 %**
Efficiency

Emise (CO): **0,15 %**
Carbon monoxide average emission (CO)

Průměrná teplota spalin: **293 °C**
Combustion gases average temperature

Komínový tah: **10-14 Pa**
Optimal pressure in a flue duct

Maximální délka polen: **45 cm**
Max. size of a wood log

Přední přikládání dřeva
Frontal wood loading

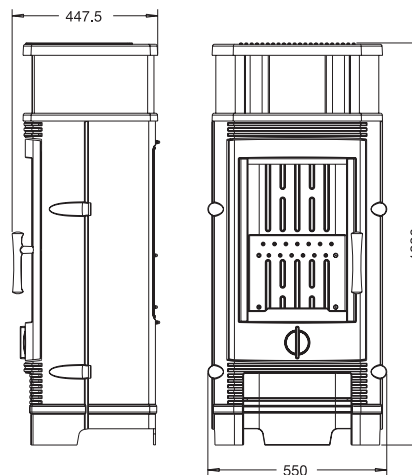
Regulace primárního a sekundárního přívodu vzduchu
Regulation of the primary and secondary air inlet

Průměr kouřovodu: **150 mm**
Exhaust diameter

Horní a zadní vývod kouřovodu
Top or back exhaust

Váha: **138 kg**
Weight

Palivo: **dřevo**
Fuel type: wood



HSF04-073
antracit | anthracite

Invicta | BELVAL

Nominální výkon: **12 kW**
Nominal power

Účinnost: **75 %**
Efficiency

Emise (CO): **0,10 %**
Carbon monoxide average emission (CO)

Průměrná teplota spalin: **391 °C**
Combustion gases average temperature

Komínový tah: **10-14 Pa**
Optimal pressure in a flue duct

Maximální délka polen: **45 cm**
Max. size of a wood log

Přední přikládání dřeva
Frontal wood loading

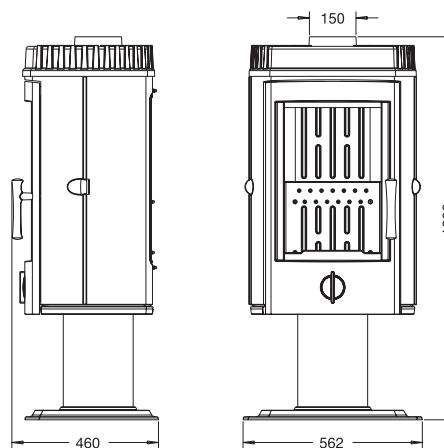
Regulace primárního a sekundárního přívodu vzduchu
Regulation of the primary and secondary air inlet

Průměr kouřovodu: **150 mm**
Exhaust diameter

Horní a zadní vývod kouřovodu
Top or back exhaust

Váha: **131 kg**
Weight

Palivo: **dřevo**
Fuel type: wood



HSF04-074
antracit | anthracite

Invicta CHATEL

Nominální výkon: **8 kW**

Nominal power

Účinnost: **77 %**

Efficiency

Emise (CO): **0,09 %**

Carbon monoxide average emission (CO)

Průměrná teplota spalin: **358 °C**

Combustion gases average temperature

Komínový tah: **10-14 Pa**

Optimal pressure in a flue duct

Maximální délka polen: **34 cm**

Max. size of a wood log

Přední přikládání dřeva

Frontal wood loading

Regulace primárního a sekundárního přívodu vzduchu

Regulation of the primary and secondary air inlet

Průměr kouřovodu: **150 mm**

Exhaust diameter

Horní a zadní vývod kouřovodu

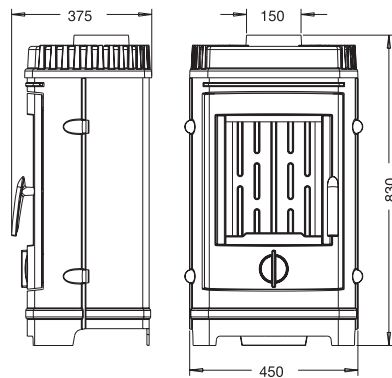
Top or back exhaust

Váha: **80 kg**

Weight

Palivo: **dřevo**

Fuel type: wood



HSF04-072

antracit | anthracite

Invicta ILLY

Nominální výkon: **7 kW**

Nominal power

Účinnost: **78 %**

Efficiency

Emise (CO): **0,12 %**

Carbon monoxide average emission (CO)

Průměrná teplota spalin: **318 °C**

Combustion gases average temperature

Komínový tah: **10-14 Pa**

Optimal pressure in a flue duct

Maximální délka polen: **34 cm**

Max. size of a wood log

Přední přikládání dřeva

Frontal wood loading

Regulace primárního a sekundárního přívodu vzduchu

Regulation of the primary and secondary air inlet

Průměr kouřovodu: **150 mm**

Exhaust diameter

Horní a zadní vývod kouřovodu

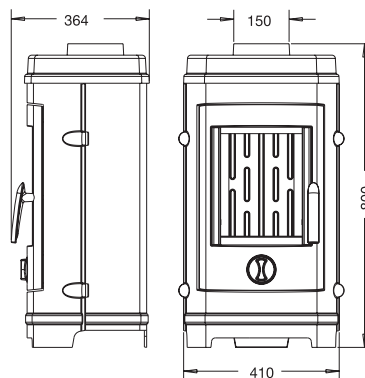
Top or back exhaust

Váha: **72 kg**

Weight

Palivo: **dřevo**

Fuel type: wood



HSF04-075

antracit | anthracite

Invicta CLASSIC

Nominální výkon: **12 kW**

Nominal power

Účinnost: **75 %**

Efficiency

Emise (CO): **0,10 %**

Carbon monoxide average emission (CO)

Průměrná teplota spalin: **338 °C**

Combustion gases average temperature

Komínový tah: **10-14 Pa**

Optimal pressure in a flue duct

Maximální délka polen: **55 cm**

Max. size of a wood log

Přední přikládání dřeva

Frontal wood loading

Regulace primárního a sekundárního přívodu vzduchu

Regulation of the primary and secondary air inlet

Průměr kouřovodu: **150 mm**

Exhaust diameter

Horní a zadní vývod kouřovodu

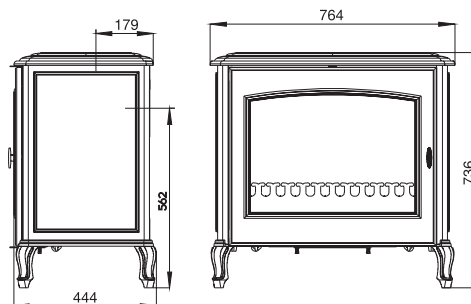
Top or back exhaust

Váha: **170 kg**

Weight

Palivo: **dřevo**

Fuel type: wood



HSF04-076

antracit | anthracite

Litinová krbová kamna z Francie

Váš prodejce:

HS Flamingo s.r.o., Mírové náměstí 98, CZ - 550 01 Broumov, Česká republika
tel.: +420 491 422 647, fax: +420 491 521 140
e-mail: info@hsflamingo.cz, www.hsflamingo.cz

Kontakt pre slovenských zákazníkov:
tel.: 041/4214558 | e-mail: info@hsflamingo.sk