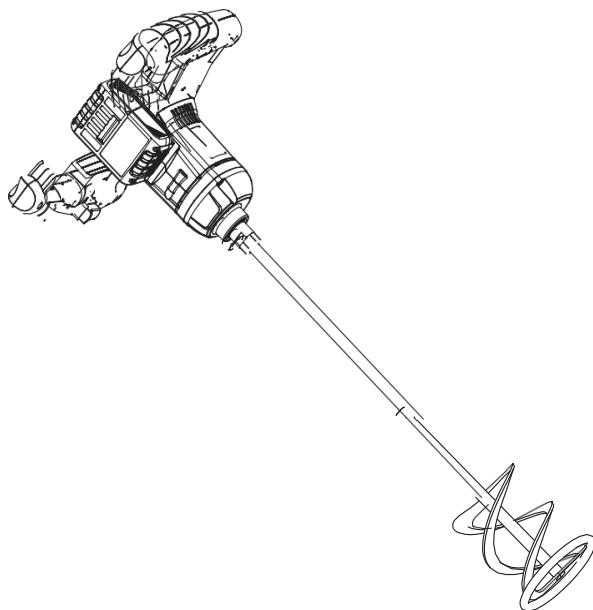


KRAFT&DELE

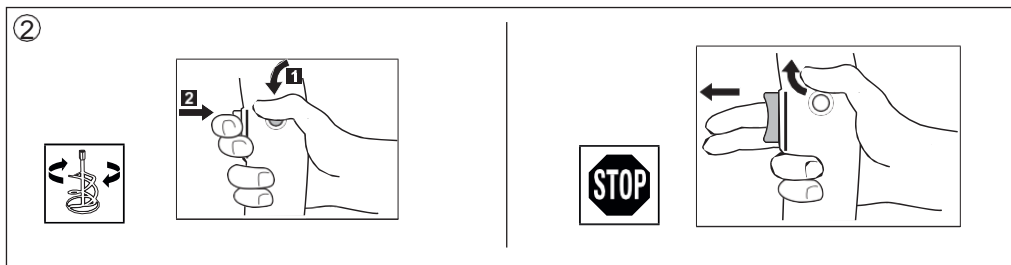
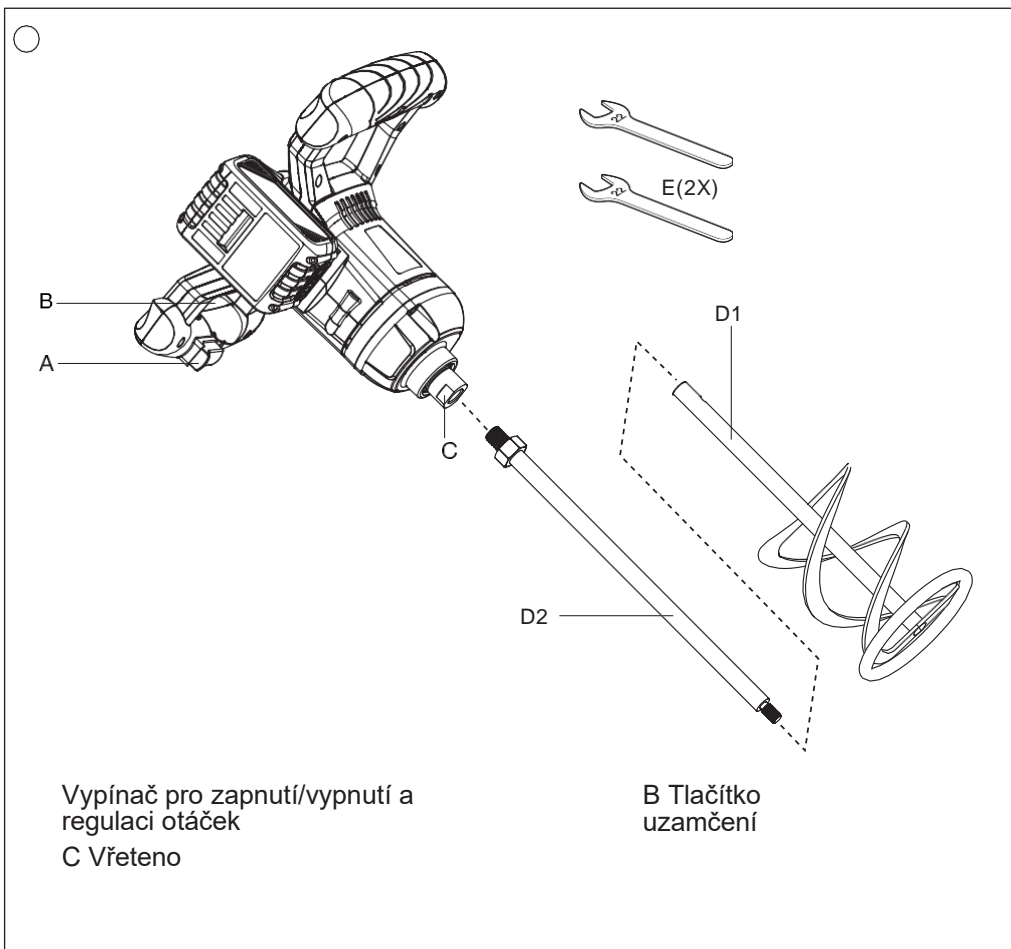
PROFESSIONAL



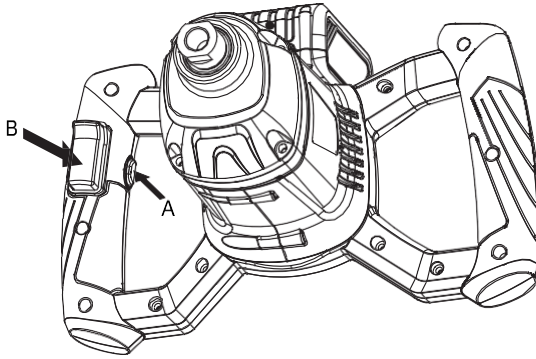
ELEKTRICKÉ MÍCHADLO

KD3036

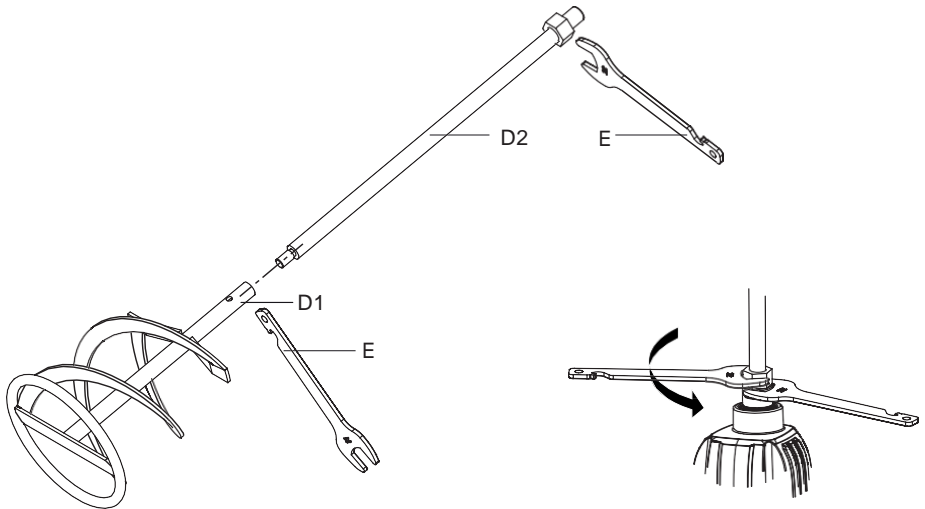




③



④



TECHNICKÉ ÚDAJE

| | |
|------------------------------|-------------------------|
| Model | KD3036 |
| Napětí | 20V |
| Rychlost bez zatížení | 0-650 min ⁻¹ |
| Velikost míchadla | 100 mm |
| Vlákno | M14 x 2 |
| Třída ochrany | □ |

POZOR! Přečtěte si všechna varování a bezpečnostní pokyny. Nedodržení varování a pokynů může mít za následek úraz elektrickým proudem, požár a/nebo vážné zranění.



VAROVÁNÍ: Pro snížení rizika zranění si přečtěte návod k obsluze.

OBECNÁ BEZPEČNOSTNÍ UPOZORNĚNÍ PRO ELEKTRICKÉ NÁŘADÍ



POZOR! Přečtěte si všechna bezpečnostní upozornění a všechny pokyny, které mohou způsobit úraz elektrickým proudem, požár a/nebo vážné zranění.

USCHOVEJTE SI VŠECHNA VAROVÁNÍ A POKYNY PRO BUDOUCÍ POUŽITÍ.

Výraz "elektrické nářadí" ve varováních označuje elektrické nářadí napájené ze sítě (se šňůrou) nebo z akumulátoru (bez šňůry).....

1. Bezpečnost na pracovišti

> Udržujte pracovní prostor čistý a dobře osvětlený. Zanesené nebo tmavé prostory podporují nehody

> Nepoužívejte elektrické nářadí ve výbušném prostředí, jako jsou hořlavé kapaliny, plyny nebo prach. Elektrické nářadí vytváří jiskry, které mohou zapálit prach nebo výpary.

> při práci s elektrickým nářadím nepouštějte děti a okolostojící osoby.

Rozptýlení může způsobit ztrátu kontroly.

1. Elektrická bezpečnost

> Zástrčky elektrického nářadí musí pasovat do zásuvky. Zástrčku nikdy nijak neupravujte. Nepoužívejte žádné adaptéry s uzemněným elektrickým nářadím.

Neupravené zástrčky a odpovídající zásuvky snižují riziko úrazu elektrickým proudem.

> kontakt prázdného těla s uzemněnými povrchy, jako jsou potrubí, radiátory, sporáky a chladničky. Uzemnění nebo uzemnění těla zvyšuje riziko úrazu elektrickým proudem.

> Nevystavujte elektrické nářadí dešti nebo vlhkosti. Vniknutí vody do elektrického nářadí zvyšuje riziko úrazu elektrickým proudem.

> Nezneužívejte šňůru. Nikdy nepoužívejte šňůru k přenášení, tahání nebo odpojování elektrického nářadí. Kabel udržujte mimo dosah zdrojů tepla, oleje, ostrých hran nebo pohyblivých částí. Poškozené nebo zamotané kabely zvyšují riziko úrazu elektrickým proudem.

> Při používání elektrického nářadí venku používejte prodlužovací kabel vhodný pro venkovní použití. Použití šňůry vhodné pro venkovní použití snižuje riziko úrazu elektrickým proudem.

2. Osobní bezpečnost

- > Při práci s elektrickým nářadím buďte ostražití, sledujte, co děláte, a používejte zdravý rozum. Nepoužívejte elektrické nářadí, pokud jste unavení nebo pod vlivem drog, alkoholu nebo léků. Chvilka nepozornosti při práci s elektrickým nářadím může způsobit vážné zranění.
- > Používejte osobní ochranné prostředky. Vždy používejte ochranné brýle. Ochranné pomůcky, jako je protiprachová maska, protiskluzová bezpečnostní obuv, přilba nebo ochrana sluchu, používané za správných podmínek, sníží počet úrazů.
- > Zabraňte nechtěnému spuštění. Před připojením ke zdroji napájení a/nebo akumulátoru, zvednutím nebo přenášením nářadí se ujistěte, že je vypínač ve vypnuté poloze. Přenášení elektrického nářadí s prstem na spínači nebo napájení elektrického nářadí se zapnutým spínačem může vést k nehodám.
- > Před zapnutím elektrického nářadí vyjměte klíč nebo seřizovací klíč. Klíč nebo klíč ponechaný na rotující části elektrického nářadí může způsobit zranění.
- > Nepřehánějte to. Vždy udržujte správný postoj a rovnováhu. To vám umožní lépe ovládat elektrické nářadí v neočekávaných situacích.
- > Správně se oblékněte. Nenoste volné oblečení ani šperky. Udržujte vlasy, oděv a rukavice mimo dosah pohyblivých částí. Volný oděv, šperky nebo dlouhé vlasy mohou být vtaženy do pohyblivých částí.
- > Pokud je k dispozici zařízení pro připojení zařízení pro odsávání a sběr prachu, zajistěte jeho správné připojení a používání. Použití zařízení pro odsávání prachu může snížit nebezpečí související s prachem.
- > Nedovolte, abyste se při častém používání nářadí nechali unést a ignorovali pravidla bezpečnosti práce s nářadím. Neopatrné jednání může ve zlomku sekundy způsobit vážné zranění.

3. používání a péče o elektrické nářadí

- > Nepoužívejte sílu. Použijte správné elektrické nářadí pro danou aplikaci. Správné elektrické nářadí odvede práci lépe a bezpečněji při rychlosti, pro kterou bylo navrženo.
- > Nepoužívejte elektrické nářadí, pokud jej spínač nezapíná a nevypíná. Každé elektrické nářadí, které nelze ovládat spínačem, je nebezpečné a musí být opraveno.
- > Před jakýmkoli nastavováním, výměnou příslušenství nebo uskladněním elektrického nářadí odpojte zástrčku od zdroje napájení a/nebo vyjměte akumulátor z elektrického nářadí, pokud je odpojen. Tato preventivní bezpečnostní opatření snižují riziko náhodného spuštění elektrického nářadí.
- > Nepoužívané elektrické nářadí uchovávejte mimo dosah dětí a nedovolte, aby s ním pracoval někdo, kdo není seznámen s elektrickým nářadím nebo s tímto návodem. Elektrické nářadí je v rukou nepoučených uživatelů nebezpečné.

> Údržba elektrického nářadí a příslušenství. Zkontrolujte, zda nedošlo k nesprávnému seřízení nebo zaseknutí pohyblivých částí, poškození dílů a dalším stavům, které mohou ovlivnit výkon elektrického nářadí. V případě poškození nechte elektrické nářadí před použitím opravit. Mnoho nehod je způsobeno špatně udržovaným elektrickým nářadím.

> Udržujte řezné nástroje ostré a čisté. Správně udržované řezné nástroje s ostrými břity se méně často zasekávají a lépe se ovládají.

> Elektrické nářadí, příslušenství, bity atd. používejte v souladu s tímto návodem a s ohledem na pracovní podmínky a prováděnou práci. Používání elektrického nářadí k činnostem, pro které není určeno, může způsobit nebezpečnou situaci.

> Udržujte rukojeti a úchopové plochy suché, čisté a zbavené oleje a mastnoty. Kluzké rukojeti a úchopové plochy neumožňují bezpečnou manipulaci.

3. Používání a péče o bateriový nástroj

> Nabíjejte pouze nabíječkou určenou výrobcem. Nabíječka vhodná pro jeden typ akumulátoru může při použití s jiným typem akumulátoru představovat riziko požáru.

> Používejte pouze elektrické nářadí se speciálně navrženými bateriemi. Použití jiných baterií může představovat riziko zranění a požáru.

> Pokud baterii nepoužíváte, uchovávejte ji mimo dosah jiných kovových předmětů, jako jsou kancelářské sponky, mince, klíče, hřebíky, šrouby nebo jiné malé kovové předměty, které se mohou připojit k jednomu pólu. Zkratování pólů baterie může způsobit popáleniny nebo požár.

> Při zneužití může z baterie vytékat kapalina; vyhněte se kontaktu s ní. Pokud dojde k náhodnému kontaktu, vypláchněte ji vodou. Při vniknutí kapaliny do očí navíc přivolejte lékařskou pomoc. Kapalina vystřikující z baterie může způsobit podráždění nebo popáleniny.

> Nepoužívejte poškozenou nebo upravenou baterii nebo nástroj. Poškozené nebo upravené baterie se mohou chovat nepředvídatelně a způsobit požár, výbuch nebo riziko zranění.

Vystavení ohni nebo teplotám nad 130 °C může způsobit výbuch.

> Dodržujte všechny pokyny k nabíjení a nenabíjejte baterii nebo nářadí mimo teplotní rozsah uvedený v návodu. Nesprávné nabíjení nebo nabíjení při teplotách mimo uvedený rozsah může vést k poškození akumulátoru a zvýšit riziko požáru.

3. Služba

> Opravu elektrického nářadí svěřte kvalifikovanému opraváři, který použije pouze shodné náhradní díly. Tím bude zajištěna bezpečnost elektrického nářadí.

> Poškozené baterie nikdy neservisujte. Servis baterií by měl provádět pouze výrobce nebo autorizované servisní středisko.

Zbytkové riziko

I přes uplatňování příslušných bezpečnostních předpisů a zavádění bezpečnostních zařízení se některým zbytkovým rizikům nelze vyhnout. Jedná se o tato rizika:

- Ztráta sluchu.
- Nebezpečí poranění odletujícími částicemi.
- Nebezpečí popálení v důsledku zahřátí příslušenství během provozu. Nebezpečí poranění v důsledku dlouhodobého používání.
- Koncentrace prachu škodlivá pro zdraví při práci v nedostatečně větrané místnosti.

Elektrická bezpečnost

Elektromotor je určen pouze pro jedno napětí. Vždy zkontrolujte, zda napětí baterie odpovídá napětí na výrobním štítku. Zkontrolujte také, zda napětí nabíječky odpovídá napětí v elektrické síti.

Použití prodlužovacího kabelu

Prodlužovací kabel by se neměl používat, pokud to není nezbytně nutné. Používejte schválený prodlužovací kabel vhodný pro napájení nabíječky (viz.

Technické údaje). Minimální velikost kabelu je 1 mm²; maximální délka je 30 m. Při použití kabelového navijáku kabel vždy zcela odviňte.

DODRŽUJTE TYTO POKYNY

Důležité bezpečnostní pokyny pro všechny nakladače

Dbejte těchto pokynů: Tento návod obsahuje důležité bezpečnostní a provozní pokyny pro kompatibilní nabíječky baterií (viz Technické údaje). Před použitím nabíječky si přečtěte všechny pokyny a výstražné štítky na nabíječce, baterii a výrobku, který baterii používá.

VAROVÁNÍ: Nebezpečí úrazu elektrickým proudem. Do nabíječky se nesmí dostat žádné kapaliny. Mohlo by to způsobit úraz elektrickým proudem.

VAROVÁNÍ: Doporučujeme použít proudový chránič s reziduálním proudem 30 mA nebo méně.

UPOZORNĚNÍ: Nebezpečí popálení. Abyste snížili riziko poranění, nabíjejte pouze baterie POWERPLUS. Jiné typy baterií mohou prasknout a způsobit zranění a poškození.

POZNÁMKA: Děti by měly být pod dohledem, aby si se spotřebičem nehrály.

POZNÁMKA: Za určitých podmínek může při zapojení nabíječky dojít ke zkratování odkrytých nabíjecích kontaktů uvnitř nabíječky cizím materiálem. Cizí materiály vodivé povahy, jako je mimo jiné ocelová vlna, hliníková fólie nebo jakékoli nahromaděné kovové částice, by se neměly dostávat do dutin nabíječky. Vždy odpojte nabíječku od zdroje napájení, pokud v prostoru není žádný akumulátor. Před čištěním nabíječku odpojte.

NEPOKOUŠEJTE se nabíjet baterii jinými nabíječkami, než jsou uvedeny v této příručce. Nabíječka a akumulátor jsou speciálně navrženy tak, aby spolupracovaly.

Tyto nabíječky nejsou určeny k jinému účelu než k nabíjení baterií. Jakékoli jiné použití může vést k nebezpečí požáru, úrazu elektrickým proudem nebo úrazu elektrickým proudem.

Nevystavujte nabíječku dešti ani sněhu.

Při odpojování nabíječky táhněte za zástrčku, nikoli za kabel. Snížíte tak riziko poškození zástrčky a elektrického kabelu.

Zajistěte, aby byl kabel položen tak, aby na něj nebylo možné šlápnout, zakopnout o něj nebo aby nebyl jinak poškozen či namáhán.

Nepoužívejte prodlužovací kabel, pokud to není nezbytně nutné. Použití nevhodného prodlužovacího kabelu může způsobit riziko požáru, úrazu elektrickým proudem nebo úrazu elektrickým proudem. Na nabíječku nepokládejte žádné předměty ani nabíječku nepokládejte na měkký povrch, který by mohl zablokovat větrací otvory a způsobit nadměrné vnitřní zahřívání. Nabíječku umístěte na místo mimo dosah jakéhokoli zdroje tepla. Nabíječka je odvětrávána šěrbinami v horní a spodní části pouzdra.

Nepoužívejte nabíječku s poškozeným kabelem nebo zástrčkou - okamžitě je vyměňte.

Nabíječku nepoužívejte, pokud byla silně zasažena, upuštěna nebo jinak poškozena.

Odneste ji do autorizovaného servisu.

Nabíječku nerozebírejte; v případě potřeby servisu nebo opravy ji odneste do autorizovaného servisu. Nesprávná zpětná montáž může mít za následek riziko úrazu elektrickým proudem, zasažení elektrickým proudem nebo požáru.

V případě poškození napájecího kabelu musí být kabel neprodleně vyměněn výrobcem, jeho servisním zástupcem nebo jinou kvalifikovanou osobou, aby se předešlo jakémukoli nebezpečí.

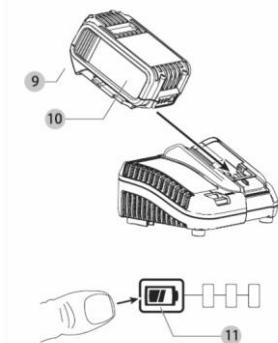
Před čištěním odpojte nabíječku ze zásuvky. Snížíte tak riziko úrazu elektrickým proudem. Vyjmutí baterie toto riziko nesníží.

NIKDY se nepokoušejte spojit dvě nabíječky dohromady.

Nabíječka je určena k napájení ze standardní domácí elektrické sítě 230 V.

Nepokoušejte se ji používat na jiné napětí. To neplatí pro nabíječku do auta.

Nabíjení baterie



1. Před vložením baterie zapojte nabíječku do vhodné zásuvky.
2. Vložte baterii 10 do nabíječky a ujistěte se, že je baterie v nabíječce zcela usazena. Červená kontrolka (nabíjení) bude opakovaně blikat, což signalizuje, že byl zahájen proces nabíjení.
3. Dokončení nabíjení je signalizováno nepřerušovaným červeným světlem. Akumulátor je plně nabitý a lze jej v tuto chvíli používat nebo ponechat v nabíječce. Chcete-li akumulátor vyjmout z nabíječky, stiskněte uvolňovací tlačítko 9 na akumulátoru.

POZNÁMKA: Aby byl zajištěn maximální výkon a životnost lithium-iontových baterií, je třeba je před prvním použitím plně nabít.

Provoz nabíječky

Zkontrolujte stav nabití baterie pomocí níže uvedených indikátorů.

Indikátory nabíjení



* Červená kontrolka bude nadále blikat, ale žlutá kontrolka bude během této operace svítit. Jakmile baterie dosáhne správné teploty, žlutá kontrolka zhasne a nabíječka bude pokračovat v nabíjení.

Kompatibilní nabíječka (nabíječky) vadnou baterii nenabije. Nabíječka indikuje vadnou baterii tím, že se nerozsvítí nebo nezobrazí problémový balíček nebo blikající vzor nabíječky.

POZNÁMKA: Může to také znamenat problém s nabíječkou.

Pokud nabíječka signalizuje problém, nechte nabíječku a baterii zkontrolovat v autorizovaném servisu.

Další bezpečnostní pravidla pro pádlové míchačky

- > Držte nářadí oběma rukama za určené rukojeti. Ztráta kontroly může způsobit zranění.
- > Při míchání hořlavých materiálů zajistěte dostatečné větrání, abyste zabránili vzniku nebezpečné atmosféry. Vzniklé páry mohou být vdechnuty nebo zapáleny jiskrami, které vytváří elektrické nářadí.
- > Nemíchejte potraviny. Elektrické nářadí a jeho příslušenství není určeno ke zpracování potravin.
- > Ujistěte se, že je míchací nádoba umístěna ve stabilní a bezpečné poloze. Nádoba, která není řádně zajištěna, se může neočekávaně pohnout.
- > Dodržujte pokyny a varování pro směsný materiál. Smíšený materiál může být škodlivý.
- > Během mixování nevkládejte ruce do koše mixéru ani do něj nevkládejte žádné předměty. Kontakt s košem mixéru může vést k vážnému zranění.
- > Spusťte a spusťte nářadí pouze do míchací nádoby. Míchací koš se může ohýbat nebo nekontrolovaně otáčet.
- > Počítejte s tím, že vznikne reakční torzní moment.
- > Stroj zatěžujte tak, aby otáčky příliš neklesly nebo aby se stroj nebyl nucen zastavit.
- > Při manipulaci s prachem používejte ochranu dýchacích cest. Vdechování prachu může poškodit dýchací cesty.
- > Pokud elektrické nářadí spadne do smíšeného materiálu, okamžitě vyjměte baterii a nechte elektrické nářadí a baterii zkontrolovat kvalifikovaným opravářem.

SERVIS



VAROVÁNÍ: Vždy dodržujte bezpečnostní pokyny a platné předpisy.

Chcete-li akumulátor 10 nainstalovat do držáku náradí, vyrovnejte akumulátor s kolejnicemi v držáku náradí a zasuňte jej do držáku, dokud není akumulátor v náradí bezpečně usazen, a zajistěte, aby se neoddělil.

1 Vložte závit lžíce do rukojeti C otáčením ve směru hodinových ručiček. 2. Utáhněte lopatku pomocí 2 dodaných klíčů.

3 Chcete-li pádlo vyjmout, postupujte v opačném pořadí. 4. Mixér držte oběma rukama.

5. Chcete-li náradí spustit, nejprve stiskněte blokovací tlačítko B a poté stiskněte spínač A, náradí je zapnuté. 6. Chcete-li náradí zastavit, stiskněte opět spínač A.

Během míchání ved'te míchačku kolem nádoby, abyste zajistili konzistentnější směs. Pokračujte, dokud není veškerý materiál zcela promíchán.

POZNÁMKA: Postupujte podle pokynů výrobce materiálu.



Vždy je třeba mít na paměti, že čím vyšší je viskozita materiálu, tím větší je účinek kroutících sil na míchadlo.



POZNÁMKA: Pokud se míchačka během provozu dostane do kontaktu s povrchem míchací nádoby, může pružit.

ZMĚNA RYCHLOSTI



VAROVÁNÍ: Po ukončení práce a před vyjmutím akumulátoru nářadí vždy vypněte.

Průtok lepidla je řízen proměnlivou rychlostí, aby vyhovoval různým aplikacím.

Rychlost balení nastavte otáčením voliče na požadované nastavení.

Poznámka: "1" je nejnižší (nejpomalejší) nastavení a "6" je nejvyšší (nejrychlejší) nastavení.

Rychlost toku materiálu se kromě voliče otáček ovládá také pomocí spouštěče s proměnlivou rychlostí.

Zámek spínače spouště

Vaše nářadí je vybaveno pojistkou spínače spouště, která zabraňuje nechtěnému uvolnění materiálu.

- 1 Chcete-li spínač zamknout, stiskněte tlačítko zámku. Se spínačem v uzamčené poloze nebude nářadí pracovat.
2. Chcete-li spoušť odjistit, stiskněte pojistku spouště dolů.

KONZERVACE

Vaše elektrické nářadí je navrženo tak, aby fungovalo po dlouhou dobu s minimální údržbou. Uspokojivý provoz závisí na správné péči o nářadí a pravidelném čištění.



VAROVÁNÍ: Abyste snížili riziko vážného poranění, vypněte nářadí a odpojte akumulátor před prováděním jakýchkoli úprav nebo demontáží/montáží nastavcu nebo příslušenství. Náhodné spuštění může způsobit zranění.



Ochrana životního prostředí

Oddělený sběr. Výrobky a baterie označené tímto symbolem se nesmí likvidovat společně s běžným domovním odpadem. Výrobky a baterie obsahují materiály, které lze využít nebo recyklovat, čímž se snižuje potřeba surovin. Elektrické výrobky a baterie by měly být recyklovány v souladu s místními předpisy.

Dobíjecí baterie

Tuto baterii s dlouhou životností je třeba dobíjet, když neposkytuje dostatečnou energii při úkolech, které dříve nebylo obtížné provádět. Po skončení její životnosti ji zlikvidujte s náležitou péčí o naše životní prostředí:

Akumulátor zcela vybijte a poté jej vyjměte z náradí.

Li-Ion články jsou recyklovatelné. Odevzdejte je svému prodejci nebo místní recyklační stanici. Sesbírané baterie budou recyklovány nebo vhodným způsobem zlikvidovány.