

KRAFT&DELE

PROFESIONÁLNÍ

OSCAL SANDER KD1667 / KD1667z

Překlad originálního návodu k použití NÁVOD

K POUŽITÍ



CE





OBSAH

2 Souhrnný návod

4 Záruka

Technické informace a zákaznický servis

5 Bezpečnostní pokyny

9. instalace

11. provoz a údržba

12. prohlášení o shodě.

Technické specifikace

1. Výkon motoru 1200 W / 230 V
2. Rychlost bez zatížení: 12 000 otáček za minutu.
3. Systém rychlého upevnění brusného papíru
4. Velikosti brusného papíru: 140 x 140 x100 / 90 x 187 / 30 x 90 / fi125

Informace o hluku/vibracích

Naměřené hodnoty byly stanoveny v souladu s normou EN 50144.

Vážené hladiny hluku jsou:

Hladina akustického tlaku: 83 dB(A):

Hladina akustického výkonu: 94 dB(A):

ÚVOD

Tato příručka byla sestavena s cílem usnadnit montáž, používání a údržbu elektrického náradí. Příručka obsahuje všechny potřebné informace a také další informace, které se vám mohou hodit.

Pokud máte potíže s nalezením požadovaných informací, přejděte na obsah. Pokud máte stále otázky, na které jste nenašli odpověď, obraťte se na naše technické a zákaznické oddělení:

POZOR! Tyto body jsou mimořádně důležité a je třeba si je přečíst, pochopit a použít předtím, než se pokusíte elektrické náradí použít. Nedodržení těchto pokynů může mít za následek vážné zranění nebo dokonce smrt.

DŮLEŽITÉ: Tyto body jsou také velmi důležité. Před použitím elektrického náradí je třeba si je přečíst a porozumět jim.

POZNÁMKA: Tyto body si rovněž přečtěte a pochopte je, protože obsahují informace, které pro vás mohou být užitečné.

Důležité body a upozornění jsou podrobně popsány v této příručce. Doporučujeme, abyste si je přečetli a řídili se jimi.

Body mají různou váhu a jsou podle toho barevně odlišeny.

UPOZORNĚNÍ jsou označena červeně. Jedná se o nejdůležitější symboly. DŮLEŽITÉ - tento symbol je označen žlutě
POZNÁMKA! - Tento symbol je označen zeleně.

BEZPEČNOSTNÍ POKYNY

Obecné bezpečnostní informace o elektrických zařízeních

Upozornění ! Nedodržení všech níže uvedených pokynů může vést k úrazu elektrickým proudem, požáru a/nebo vážnému zranění.

Všechna varování a pokyny si uschovejte pro pozdější použití.

Výraz "elektrický spotřebič" v upozorněních v tomto dokumentu znamená elektrický spotřebič připojený ke zdroji elektrické energie prostřednictvím napájecího kabelu nebo elektrický spotřebič napájený z baterie (bezdrátově).

1. Místo výkonu práce

- a) Pracoviště by mělo být čisté, uklizené a dobře osvětlené. Špinavé a tmavé prostory mohou být příčinou nehod.
- b) Nepoužívejte elektrické zařízení ve výbušném prostředí, v přítomnosti hořlavých kapalin, plynů nebo prachu. Elektrické zařízení vytváří elektrické jiskry, které mohou zapálit prach nebo výpary.
- c) Zabraňte dětem a okolostojícím osobám v přístupu do pracovního prostoru. Zabraňte dětem a okolostojícím osobám, aby vás rozptylovaly, protože by mohly ohrozit obsluhu stroje.

2. Elektrická bezpečnost

- a) Zástrčky spotřebiče musí pasovat do zásuvek. V žádném případě nesmí upravit zátky. Použití originálních napájecích komponentů (zástrček, zásuvek) zajišťuje větší bezpečnost než jakékoli upravené komponenty.
- b) Nedotýkejte se uzemněných předmětů, jako jsou potrubí, radiátory, sporáky a chladničky. Pokud je vaše tělo uzemněno, hrozí zvýšené riziko úrazu elektrickým proudem.
- c) Napájecí kabel se v žádném případě nesmí používat k přenášení, přemísťování nebo odpojování spotřebiče. Napájecí kabel se nesmí nacházet v blízkosti zdrojů tepla, olejů, ostrých hran nebo pohyblivých částí. Poškozené nebo prodloužené napájecí kabely zvyšují riziko úrazu elektrickým proudem.
- d) Při používání přístroje venku používejte prodlužovací kabely určené pro venkovní použití. Použití nevhodné šňůry při venkovním provozu může vést k úrazu elektrickým proudem.

3. Osobní bezpečnost

- a) Vždy udržujte pozornost. Soustředte se na práci. Chovejte se rozumně. Nepoužívejte stroj, pokud jste unaveni nebo pod vlivem drog, alkoholu či jiných stimulujících látek. Každá chvilka nepozornosti může způsobit vážnou nehodu.
- b) Noste ochranné pomůcky a vždy používejte ochranné brýle. Používání vhodných osobních ochranných prostředků pro daný typ zařízení a prováděnou práci (např. protiprachová maska, neklouzavý oděv, ochranná přilba nebo chrániče sluchu) snižuje riziko úrazu.
- c) Vyvarujte se nechtěného spuštění spotřebiče. Před připojením zástrčky spotřebiče do zásuvky se ujistěte, že je vypínač na spotřebiči vypnutý. Uchopení spotřebiče v blízkosti vypínače při jeho přenášení může vést ke stisknutí vypínače a vážné nehodě.
- d) Před spuštěním spotřebiče vyjměte všechny seřizovací klíče. Klíč nebo jiné nářadí ponechané na pohyblivých částech spotřebiče může způsobit nehodu.
- e) Udržujte stabilní postoj. Udržujte stabilní postoj, abyste v pracovní poloze neztratili rovnováhu.
- f) Používejte vhodný ochranný oděv. Vždy noste chrániče sluchu. Nenoste volné oblečení ani šperky, protože by se mohly zachytit do šroubů, rotující části strojů. Pokud má obsluha dlouhé vlasy, musí nosit speciální ochrannou síť.
- g) Pokud je stroj vybaven odsávacím nebo sběrným zařízením, ujistěte se, že je ke stroji dobře a přesně připojeno. Použití těchto zařízení může snížit riziko nebezpečí emisí prachu.

4. Správná manipulace a obsluha elektrického spotřebiče

- a) Stroj nepřetěžujte. Používejte pouze správný spotřebič pro danou práci. Bude bezpečnější a praktičtější používat správný spotřebič pro daný typ práce.

- b) Pokud spínač nefunguje nebo je poškozený, spotřebič nepoužívejte. Používání spotřebiče s poškozeným spínačem je nebezpečné.
- c) Před jakýmkoliv úpravami, výměnou příslušenství nebo odložením přístroje vždy odpojte přístroj ze zásuvky. Tato opatření zabrání neúmyslnému spuštění přístroje.
- d) Spotřebič uchovávejte mimo dosah dětí. Rovněž je třeba učinit veškerá opatření, aby se ke spotřebiči nedostaly jiné osoby, které by jej používaly bez patřičných znalostí a zkušeností. Přístroj v ruce nezkušené osoby může být velmi nebezpečný.
- e) Provádějte pravidelné kontroly spotřebiče. Zkontrolujte, zda není spotřebič poškozen, zda jsou otáčející se součásti spotřebiče hladké a další. Pokud zjistíte poškození, odešlete spotřebič do opravy. Provoz spotřebiče s poškozenými součástmi může být velmi nebezpečný.
- f) Řezné nástroje musí být ostré a čisté. Správná údržba řezných prvků zajišťuje správný výkon a kvalitu obrábění.

5. Servis

- a) Servis přístroje smí provádět pouze kvalifikovaný servisní technik. Při opravě nebo výměně musí být použity originální náhradní díly. Tím je zajištěn bezpečný provoz spotřebiče.

6. Elektromagnetické pole

Zařízení splňuje všechny normy pro elektromagnetické pole (EMF). Pokud je zařízení provozováno v souladu s pokyny uvedenými v tomto návodu, je jeho používání podle dnes dostupných vědeckých poznatků bezpečné.

BEZPEČNOSTNÍ POKYNY

Na zařízení jsou zobrazeny následující piktogramy:



Pouze pro vnitřní použití ^{IP 30}

Stupeň krytí: IP 30



Nevyhazujte elektrické náradí do nevhodných nádob.



Používejte masku proti prachu a ochranu očí a sluchu



Používejte ochranu očí a sluchu.



Viz návod k obsluze Dvojitá izolace



Hrozba:

Elektrické náradí nikdy neponořujte do vody nebo jiných kapalin.

Varování:

Před připojením elektrického náradí k elektrické síti zkontrolujte, zda napětí uvedené na typovém štítku přístroje odpovídá napětí v místní síti.

NEPOUŽÍVEJTE spotřebič, pokud vykazuje známky poškození kabelu a síťové zástrčky nebo pokud je poškozeno samotné elektrické náradí. Pokud z elektrického náradí vytéká voda nebo je poškozeno samotné elektrické náradí, NEPOUŽÍVEJTE jej.

Pokud je elektrický spotřebič vadný, kontaktujte nás.

- Při prvním použití elektrického nářadí zkontrolujte, zda napětí na typovém štítku odpovídá napětí ve vaší domácnosti.
- NEPOUŽÍVEJTE spotřebič, pokud má: poškozené šňůry, zástrčku nebo je poškozeno samotné elektrické nářadí. Pokud z elektrického nářadí vytékají kapaliny nebo je poškozeno samotné elektrické nářadí, NEPOUŽÍVEJTE jej.
- Nenechávejte elektrický spotřebič běžet bez dozoru. Pokud spotřebič nepoužíváte, vždy jej vypněte a vytáhněte zástrčku ze zásuvky. Spotřebič neodkládejte, dokud se zcela nezastaví.
- NENECHÁVEJTE SPOTŘEBIČ BEZ DOZORU V PŘÍTOMNOSTI DĚTÍ NEBO ZVÍŘAT.
- Udržujte děti mimo prostor, kde se se spotřebičem pracuje. NEDOVOLTE dětem tahat za napájecí kabel, protože to může způsobit vážné zranění.
- Elektrický spotřebič neponořujte do vody ani jiných kapalin.
- Nemiřte elektrickým nářadím směrem k osobám nebo zvířatům, protože by mohlo dojít k vážnému zranění.
- K čištění elektrického spotřebiče nepoužívejte saponáty, ocet ani jiné čisticí prostředky.
- Nepoužívejte chemicky ošetřenou vodu.
- Před každým použitím vždy zkontrolujte, zda je napájecí kabel v dobrém stavu.
- Na stejném elektrickém obvodu nepoužívejte jiné výkonné elektrické nářadí, protože by mohlo dojít k nadměrnému zatížení elektrického systému.
- Elektrický spotřebič vždy pokládejte a používejte na stabilním, vodorovném a hladkém povrchu.
- Elektrický spotřebič je určen pouze pro vnitřní použití.

1. Před seřizováním, výměnou příslušenství nebo uskladněním elektrického nářadí jej odpojte od síťového vypínače. Tato preventivní bezpečnostní opatření snižují riziko náhodného spuštění elektrického nářadí.
2. K upevnění a podepření obrobku na stabilní plošině použijte svorky nebo jiné praktické prostředky. Držení obrobku v ruce nebo u těla způsobí jeho nestabilitu, což může vést ke ztrátě kontroly nad obrobkem.
3. Buďte opatrní při čištění elektrického nářadí
4. Používejte příslušenství doporučené výrobcem pro váš model. Příslušenství, které může být vhodné pro jedno elektrické nářadí, může při použití na jiném elektrickém nářadí představovat riziko poranění.

MONTAGE

MONTÁŽ VYBRANÉ ZÁKLADNÍ DESKY

Základní desku odpovídajícím způsobem připevněte k jednotce a nainstalujte ji do jednotky.



DŮLEŽITÉ: Deska je k základně připojena pomocí upevňovacího šroubu a podložky.

MONTÁŽ UPEVŇOVACÍHO ŠROUBU A PODLOŽKY

Vyhledejte upevňovací šroub a podložku a utáhněte je vhodným klíčem.



POZOR! Šroub musí být utážen ručně. Nepoužívejte příliš velkou sílu, aby nedošlo k poškození závitů šroubu.

INSTALACE BRUSNÉ PODLOŽKY

Zvolte brusnou podložku vhodné velikosti, zrnitosti a tloušťky a připevněte ji k základní desce. Pro dosažení hlubokého brusného efektu použijte brusný talíř s vyšší zrnitostí. Pro lehký brusný efekt použijte brusnou podložku s menší zrnitostí.



DŮLEŽITÉ: Použijte brusný kotouč správné velikosti a zrnitosti pro danou aplikaci.

MONTÁŽ PRACHOVÉHO ADAPTÉRU A PRACHOVÉHO SÁČKU

Nasadte prachový adaptér do příslušného výstupu na zadní straně brusky, poté na něj nasadte prachový sáček a podle potřeby jej připevněte.



POZOR! Brusku nepoužívejte k broušení povrchů obsahujících azbest.

SERVIS

ZAPNUTÍ MLÝNKU

Chcete-li mlýnek spustit, stiskněte vypínač do polohy (I). Chcete-li mlýnek vypnout, stiskněte vypínač do polohy (O). Nezapomeňte pravidelně vyprazdňovat prachový sáček.



POZOR! Při broušení nevyvíjejte na stroj příliš velký tlak, aby se brusný papír rychleji neopotřeboval. Záruka se nevztahuje na škody vzniklé v důsledku nadměrného tlaku.

PROVOZ A ÚDRŽBA

Obsluha a údržba elektrického spotřebiče

- Nepřetěžujte elektrické nářadí. Používejte správné elektrické nářadí pro danou práci.
- Nepoužívejte elektrické nářadí, pokud spínač nefunguje správně a nelze jej zapnout a vypnout. Každé elektrické nářadí, které nelze ovládat spínačem, je nebezpečné a musí být opraveno.
- Před jakýmkoli nastavováním, výměnou příslušenství nebo uskladněním elektrického nářadí odpojte zástrčku od zdroje napájení. Tato preventivní bezpečnostní opatření snižují riziko náhodného spuštění elektrického nářadí.
- Nepoužívané zařízení uchovávejte mimo dosah dětí a nedovolte osobám, které nejsou seznámeny s elektrickým nářadím nebo s tímto návodem, aby s ním pracovaly. Elektrické nářadí je v rukou nepoučených uživatelů nebezpečné.
- Elektrické spotřebiče musí být řádně udržovány. V případě poškození je třeba spotřebič před použitím opravit. Mnoho nehod je způsobeno špatně udržovaným elektrickým zařízením. Nářadí je nutné udržovat v čistotě a po každém použití z něj odstraňovat prach a nečistoty. Zvláštní pozornost je třeba věnovat větracím otvorům. Kryt by se měl čistit měkkým hadříkem navlhčeným mýdlovou vodou, přičemž je třeba dbát na to, aby se nepoužívala rozpouštědla, jako je benzín, alkohol, čpavek apod. Jakýkoli jiný servis, který vyžaduje demontáž jednotky, by měl být proveden kvalifikovanou osobou nebo vrácen UKHS.
- Elektrické nářadí, příslušenství, nástroje atd. používejte v souladu s tímto návodem k obsluze a s ohledem na pracovní podmínky a prováděné práce. Použití Použití elektrického nářadí k jiným činnostem, než pro které je určeno, může vést k nebezpečným situacím.



Elektrické výrobky se nesmí likvidovat společně s domovním odpadem. Musí být likvidovány ve specializovaných recyklačních zařízeních. Informace o způsobu likvidace elektrospotřebičů získáte na místních úřadech.

ZPLNOMOCNĚNÝ ZÁSTUPCE VÝROBCE:

FOREINTRADE SP. Z O.O., Grochowska 341 lok. 174, 03-822 Varšava



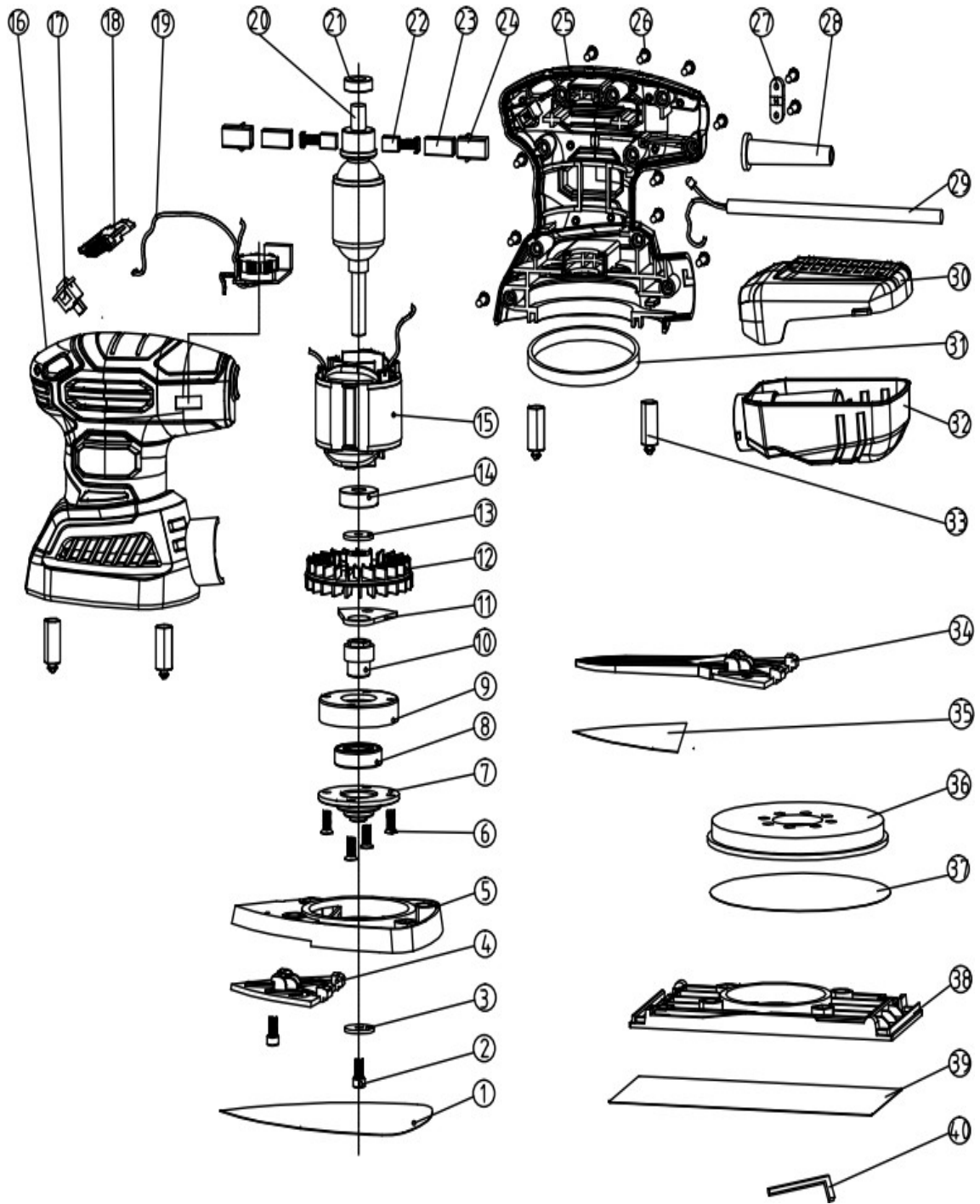
Bezpečná práce se spotřebičem je možná pouze tehdy, pokud jste si přečetli všechny informace o provozu a bezpečnostních opatřeních a důsledně dodržujete pokyny uvedené v tomto návodu.

Kromě toho si přečtěte část příručky věnovanou bezpečnostním pravidlům Před prvním použitím přístroje si vyžádejte praktickou ukázkou.



Měla by se používat vhodná opatření na ochranu sluchu, aby se zabránilo jeho poškození.

Používejte ochranné brýle.



PROHLÁŠENÍ O SHODĚ

Podle ISO/IEC Guide 22 a EN 45014

Autorizovaný zástupce výrobce: FOREINTRADE SP. Z O.O.

Adresa zplnomocněného zástupce: Grochowska 341 lok. 174; 03-822 Varšava.

PROHLAŠUJEME, ŽE VÝROBEK JE V SOULADU S EVROPSKÝMI NORMAMI.

Název produktu: Náhodná orbitální bruska (ochranná známka Kraft&Dele)

Model (obchodní označení): KD1667

Údaje o výrobku: Výkon: 1200 W

Napětí: 230V

Prohlášení:

Výrobek, na který se toto prohlášení vztahuje, splňuje požadavky směrnic ES:

1. 2006/42/ES Směrnice o strojních zařízeních
2. 2011/65/EU Směrnice ROHS 2
3. 2000/14/ES Směrnice o emisích hluku

Podle norem:

EN 62841-1:2015+AC:15; EN 62841-2-4:2014+AC:15; EN50581:2012; EN ISO 3744:2011

Certifikát č. 180400360HZH-V1 vydaný společností Intertek Testing Services Hangzhou (16 No. 1 Ave., Xiasha Economic District , Hangzhou 310018, Čína) ze dne 21.6.2018.

Osoba odpovědná za vedení technické dokumentace: 03- 822 Varšava, Grochowska 341 lok. 174.

Varšava, 20.11.2020, Ma Dong Hui