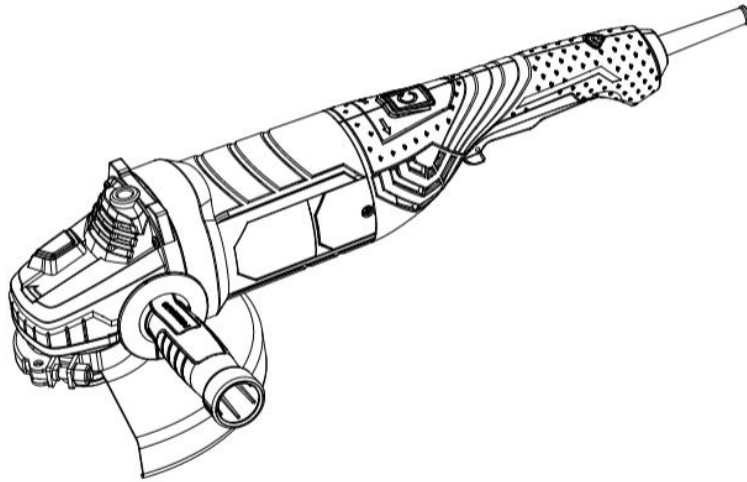


***KRAFT&DELE***  
**PROFESSIONAL**



# ÚHLOVÁ BRUSIČKA

**KD3039**



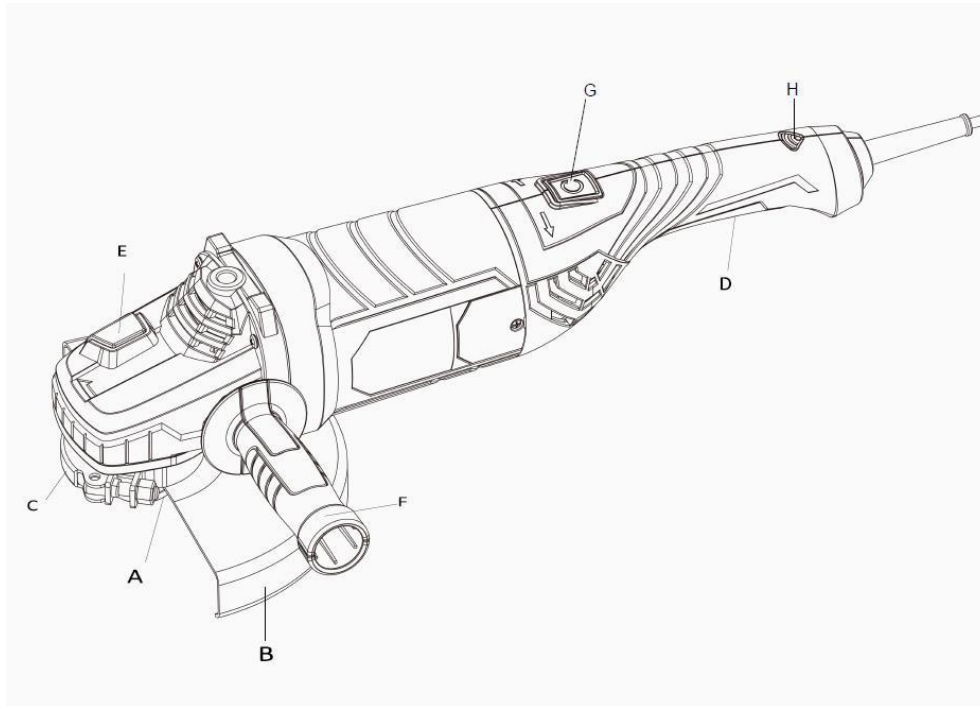
# OBECNÁ BEZPEČNOSTNÍ UPOZORNĚNÍ PRO ELEKTRICKÉ NÁŘADÍ

VAROVÁNÍ: Přečtěte si všechna bezpečnostní upozornění a všechny pokyny.  
Nedodržení varování a pokynů může vést k úrazu elektrickým proudem,  
požáru a/nebo vážnému zranění.

Všechna varování a pokyny si uschovejte pro budoucí použití.  
Výraz "elektrické nářadí" ve varováních označuje elektrické nářadí (s kabelem)  
nebo nářadí napájené z baterie (akumulátorové).

## SPECIFIKACE

Model	KD3039
Napětí	220-240V~50Hz
Power	3100W
Rychlost	6500 /min
Velikost štítu	180 mm
Hmotnost	5,5 kg
Třída ochrany	□/II



**A. Obálka**

**B.Kryt štítu**

**C.Zapadka D.**

**Switch**

**E. Zamykací knoflík**

**F. Boční rukojeť**

**G.Změna rychlosti**

**H.Indikátor napájení**

## **1) BEZPEČNOST NA PRACOVÍŠTI**

**a)** Udržujte pracovní prostor čistý a dobře osvětlený. Zanesené nebo tmavé prostory podporují nehody.

**b)** Nepoužívejte elektrické nářadí ve výbušném prostředí, např. v přítomnosti hořlavých kapalin, plynů nebo prachu. Elektrické nářadí vytváří jiskry, které mohou zapálit prach nebo výpary.

**c)** Při práci s elektrickým nářadím udržujte děti a okolostojící osoby v bezpečné vzdálenosti. Rozptýlení může způsobit ztrátu kontroly.

## **2) ELEKTRICKÁ BEZPEČNOST**

- a)** Zástrčky elektrického nářadí musí pasovat do zásuvky. Zástrčku nikdy nijak neupravujte. Neupravené zástrčky a odpovídající zásuvky sníží riziko úrazu elektrickým proudem.

- b)** Vyvarujte se kontaktu těla s uzemněnými povrchy, jako jsou potrubí, radiátory, sporáky a ledničky. Uzemnění těla zvyšuje riziko úrazu elektrickým proudem.
- c)** Nevystavujte elektrické nářadí dešti nebo vlhkosti. Vniknutí desky do elektrického nářadí zvyšuje riziko úrazu elektrickým proudem.
- d)** Šňůru nezneužívejte. Nikdy nepoužívejte šňůru k přenášení, tahání nebo odpojování elektrického nářadí. Šňůru udržujte mimo dosah zdrojů tepla, oleje, ostrých hran nebo pohyblivých částí. Poškozené nebo zamotané kabely zvyšují riziko úrazu elektrickým proudem.
- e)** Při práci s elektrickým nářadím venku používejte prodlužovací kabel vhodný pro venkovní použití. Použití šňůry vhodné pro venkovní použití snižuje riziko úrazu elektrickým proudem.
- f)** Pokud je použití elektrického nářadí ve vlhkém prostředí nevyhnutelné, použijte napájecí zdroj chráněný proudovým chráničem (RCD). Použití proudového chrániče snižuje riziko úrazu elektrickým proudem.

### **3) OSOBNÍ BEZPEČNOST**

- (a)** Při práci s elektrickým nářadím buďte ostražití, sledujte, co děláte, a používejte zdravý rozum. Nepoužívejte elektrické nářadí, pokud jste unavení nebo pod vlivem drog, alkoholu nebo léků. Chvilka nepozornosti při práci s elektrickým nářadím může způsobit vážné zranění.
- b)** Používejte osobní ochranné prostředky. Vždy používejte ochranné brýle. Ochranné pomůcky, jako je protiprachová maska, protiskluzová bezpečnostní obuv, přilba nebo ochrana sluchu, používané za vhodných podmínek, sníží počet zranění.
- (c)** Zabránit neúmyslnému spuštění. Před připojením k napájení a/nebo k baterii, zvednutím nebo přemístěním nářadí se ujistěte, že je vypínač vypnutý.
- d)** Před zapnutím elektrického nářadí vyjměte seřizovací klíč nebo klíč. Klíč nebo klíč ponechaný na rotující části elektrického nářadí může způsobit zranění.
- e)** Nepřehánějte to. Vždy udržujte správné držení těla a rovnováhu. To vám umožní lépe ovládat elektrické nářadí v neočekávaných situacích.
- f)** Vhodně se oblečte. Nenoste volné oblečení ani šperky. Vlasy, oděv a rukavice udržujte mimo dosah pohyblivých částí. Volné oblečení, šperky nebo dlouhé vlasy mohou být vtaženy do pohyblivých částí.
- (g)** Pokud jsou k dispozici zařízení pro připojení zařízení pro odsávání a sběr prachu, ujistěte se, že jsou připojena a správně používána. Používání systému pro zachytávání prachu může snížit nebezpečí vzniku prachu.

### **3) POUŽÍVÁNÍ A PÉČE O ELEKTRICKÉ NÁŘADÍ**

- a)** Nepoužívejte sílu. Použijte správné elektrické nářadí pro danou aplikaci. Správné elektrické nářadí provede práci lépe a bezpečněji při rychlosti, pro kterou bylo navrženo.
- (b)** Nepoužívejte elektrické nářadí, pokud jej vypínač nezapíná a nevypíná. Každé elektrické nářadí, které nelze ovládat spínačem, je nebezpečné a musí být opraveno.

## PRODEJ



\Nevyhazujte elektrické spotřebiče do domovního odpadu! Obal obsahuje materiál šetrný k životnímu prostředí.

Odevzdejte ji v místní recyklační firmě

## KONZERVACE

- - Před jakoukoli prací na stroji vytáhněte síťovou zástrčku ze zásuvky.
- - Pro zajištění bezpečného a správného provozu udržujte stroj a větrací otvory vždy čisté.
- - Pravidelně kontrolujte mřížky v blízkosti motoru a v okolí vypínače, zda se na ně nepráší nebo zda v nich nejsou cizí předměty. K odstranění nahromaděného prachu použijte měkký kartáček.
- - Při čištění používejte ochranné brýle na ochranu očí. Pokud je třeba tělo nástroje vyčistit, otřete jej měkkým vlhkým hadříkem. Lze použít jemný čisticí prostředek, ale ne takový, který obsahuje alkohol, benzín nebo jiné podobné čisticí prostředky.
- - K čištění plastových dílů nikdy nepoužívejte žíraviny.
- - Pravidelně promazávejte všechny pohyblivé části.

**POZNÁMKA:** Voda nesmí přijít do styku s nástrojem. Pokud je napájecí kabel tohoto elektrického nářadí poškozen, musí být vyměněn za speciálně upravený kabel, který je k dispozici v servisní organizaci.

## ŘEŠENÍ PROBLÉMŮ

Přestože se vaše nová úhlová bruska používá opravdu velmi snadno, v případě problémů zkontrolujte následující položky:

1. pokud bruska nefunguje, zkontrolujte napájení na hlavní zástrčce.
2. Pokud se brusný kotouč kýve nebo vibruje, zkontrolujte, zda je vnější příruba dotažená, zkontrolujte, zda je kotouč správně umístěn na přírubové desce.
3. pokud se objeví jakýkoli náznak vadného kola, nepoužívejte jej, protože se může rozpadnout, vyjměte jej a vyměňte za nové. Stará kola zlikvidujte přiměřeným způsobem.
4. při opracování hliníku nebo podobné měkké slitiny se kotouč brzy ucpe a nebude účinně brousit.

**b)** Před jakýmkoli nastavováním, výměnou příslušenství nebo uskladněním elektrického nářadí odpojte zástrčku od zdroje napájení a/nebo akumulátor od elektrického nářadí. Tato preventivní bezpečnostní opatření snižují riziko náhodného spuštění elektrického nářadí.

**c)** Nepoužívané elektrické nářadí ukládejte mimo dosah dětí a nedovolte, aby s ním pracovaly osoby, které nejsou seznámeny s elektrickým nářadím nebo s tímto návodem. Elektrické nářadí je v rukou nepoučených uživatelů nebezpečné.

(d) Údržba elektrického nářadí. Zkontrolujte, zda nejsou pohyblivé části špatně seřizeny nebo váznou,

poškození dílů a další podmínky, které mohou ovlivnit výkon elektrického nářadí. V případě poškození vraťte elektrické nářadí před použitím k opravě. Mnoho nehod je

způsobeno špatně udržovaným elektrickým nářadím.

**f)** Udržujte řezné nástroje ostré a čisté. Správně udržované řezné nástroje s ostrými břity se méně často zasekávají a lépe se ovládají.

**g)** Používejte elektrické nářadí, příslušenství, bity atd. v souladu s tímto návodem a s ohledem na pracovní podmínky a prováděnou práci. Používání elektrického nářadí k činnostem, pro které není určeno, může způsobit nebezpečnou situaci.

## BEZPEČNOSTNÍ POKYNY PRO VŠECHNY OPERACE

Bezpečnostní upozornění běžná pro broušení nebo abrazivní řezání

**a)** Toto elektrické nářadí je určeno k použití jako bruska, bruska. Přečtěte si všechna bezpečnostní upozornění, pokyny, obrázky a technické údaje dodávané s tímto elektrickým nářadím. Nedodržení všech následujících pokynů může mít za následek úraz elektrickým proudem, požár a/nebo vážné zranění.

**b)** Nepoužívejte příslušenství, které není speciálně navrženo a doporučeno výrobcem nářadí. To, že lze příslušenství připojit k elektrickému nářadí, nezaručuje jeho bezpečný provoz.

**d)** Jmenovité otáčky příslušenství musí být minimálně stejné jako maximální otáčky vyznačené na elektrickém nářadí. Příslušenství pracující rychleji, než jsou jeho jmenovité otáčky, se může rozbít a rozletět.

**e)** Vnější průměr a tloušťka příslušenství musí odpovídat jmenovitému výkonu elektrického nářadí. Příslušenství nesprávné velikosti nelze řádně chránit ani kontrolovat.

**d)** Velikost stopky kol, přírub, přitlačných podložek nebo jiného příslušenství musí být správně přizpůsobena vřetenu elektrického nářadí. Příslušenství s otvory pro stopky, které neodpovídají příslušenství elektrického nářadí, bude nevyvážené, bude nadměrně vibrovat a může způsobit ztrátu kontroly.

**e)** Nepoužívejte poškozené příslušenství. Před každým použitím zkontrolujte příslušenství, jako jsou brusné kotouče, zda nejsou oprýskané a prasklé, brusné podložky, zda nejsou prasklé, natržené nebo nadměrně opotřebované, drátěný kartáč, zda nejsou uvolněné nebo přetržené dráty. Pokud dojde k pádu elektrického nářadí nebo příslušenství, zkontrolujte, zda není poškozeno, nebo nainstalujte nepoškozené příslušenství. Po kontrole a instalaci příslušenství umístěte sebe i okolostojící osoby mimo rovinu rotujícího příslušenství a nechte elektrické nářadí běžet jednu minutu při maximálních otáčkách bez zatížení.

Poškozené příslušenství se během této zkušební doby obvykle rozpadne.

**f)** Používejte osobní ochranné prostředky. V závislosti na způsobu použití používejte obličejový štít, ochranné brýle nebo ochranné brýle. V případě potřeby používejte protiprachovou masku, chrániče sluchu, rukavice a dílenskou zástěru schopnou zastavit malé úlomky abraziva nebo obrobků. Ochrana očí musí být schopna zastavit odletující úlomky vznikající při různých operacích. Protiprachová maska nebo respirátor musí být schopny odfiltrovat částice vznikající během operací. Dlouhodobé vystavení hluku vysoké intenzity může způsobit ztrátu sluchu.

**(g)** udržujte kolemjdoucí osoby v bezpečné vzdálenosti od pracovního prostoru. Každá

osoba vstupující do pracovního prostoru musí mít na sobě osobní ochranné prostředky. Úlomky obrobku nebo rozbitého příslušenství mohou odletět a způsobit zranění mimo bezprostřední oblast práce.

*h) Při činnostech, při nichž může dojít ke kontaktu řezacího příslušenství se skrytým vodičem nebo vlastním vodičem, držte elektrické nářadí pouze za izolované úchopové plochy. Kontakt řezacího příslušenství s vodičem pod napětím může způsobit, že odkryté kovové části elektrického nářadí budou pod napětím a zasáhnou obsluhu.*

*i) Umístěte šňůru mimo točící se příslušenství. Pokud ztratíte kontrolu, mohlo by dojít k přeříznutí nebo zachycení šňůry a vtažení ruky nebo paže do rotujícího příslušenství.*

*j) Nikdy neodkládejte elektrické nářadí, dokud se příslušenství zcela nezastaví. Otáčející se příslušenství může zachytit o povrch a vymknout elektrické nářadí z kontroly.*

*k) Při přenášení elektrického nářadí jej nepoužívejte. Náhodný kontakt s rotujícím příslušenstvím může zachytit váš oděv a vtáhnout příslušenství do vašeho těla.*

*l) Pravidelně čistěte větrací otvory elektrického nářadí. Ventilátor motoru nasává prach do krytu a nadměrné nahromadění práškového kovu může způsobit elektrické nebezpečí.....*

**m)** Nepoužívejte elektrické nářadí v blízkosti hořlavých materiálů. Jiskry mohou tyto materiály zapálit.

**n)** Nepoužívejte příslušenství, které vyžaduje kapalné chladicí kapaliny. Použití vody nebo jiných kapalných chladicích kapalin může způsobit úraz elektrickým proudem nebo poranění elektrickým proudem,

**o)** Při práci se musíte rukou držet rukojeti. Vždy používejte přídavné rukojeti dodané s nářadím. Ztráta kontroly může způsobit zranění.

*p) Nepoužívejte příslušenství, které vyžaduje kapalné chladicí kapaliny. Použití vody nebo jiných kapalných chladicích kapalin může způsobit úraz elektrickým proudem nebo poranění elektrickým proudem,*

**q)** Při práci se musíte rukou držet rukojeti. Vždy používejte přídavné rukojeti dodané s nářadím. Ztráta kontroly může způsobit zranění.

## **DALŠÍ BEZPEČNOSTNÍ POKYNY PRO VŠECHNY OPERACE**

Zpětný ráz je náhlá reakce na stlačené nebo zaháknuté rotující kolo, podložku,

kartáč nebo jiné příslušenství. Zaseknutí nebo zaseknutí způsobí náhlé zablokování rotujícího příslušenství, což následně nutí elektrické nářadí k nekontrolovanému pohybu proti rotaci příslušenství v místě zaseknutí. Pokud je například brusný kotouč zachycen nebo přiskřípnut obrobkem, může se hrana kotouče, která vstupuje do místa přiskřípnutí, zaryt do povrchu materiálu, což způsobí, že se kotouč vzpříčí nebo odskočí. V závislosti na směru pohybu kotouče v místě sevření může kotouč odskočit nebo se vrátit směrem od obsluhy.

Brusné kotouče se mohou za těchto podmínek také zlomit. Přetržení je důsledkem nesprávného používání elektrického nářadí a/nebo nesprávných pracovních postupů či podmínek a lze mu předejít přijetím příslušných opatření uvedených níže.

- a)** Pevně uchopte elektrické nářadí a nastavte tělo a ruku tak, abyste odolali zpětným rázům. Vždy používejte pomocnou rukojeť, pokud je jí nářadí vybaveno, abyste zajistili maximální kontrolu nad zpětným rázem nebo reakcí točivého momentu během spouštění. Obsluha může kontrolovat reakci krouticího momentu nebo sílu zpětného rázu, pokud jsou přijata vhodná opatření.
- b)** Nikdy nedávejte ruku do blízkosti rotujícího příslušenství. Příslušenství se může odrazit od vaší ruky.
- c)** V případě zpětného rázu neumísťujte své tělo do oblasti, kde se bude elektrické nářadí pohybovat. Odraz tlačí nářadí v opačném směru, než je pohyb kola v místě upevnění.

**Poznámka:** Nezapínejte brusku, když je kotouč v kontaktu s obrobkem. Před broušením nechte kotouč dosáhnout plných otáček. Úhlovou brusku držte jednou rukou za hlavní rukojeť a druhou rukou za pomocnou rukojeť. Ochranný kryt vždy umístěte tak, aby co největší část odkrytého kotouče směřovala od přípravce se na proud jisker, když se kotouč dotkne kovu. abyste zajistili co nejlepší ovládání nástroje, úběr materiálu a minimální přetížení, udržujte při broušení úhel mezi kotoučem a pracovní plochou přibližně 15°-30°. při práci v rozích buďte opatrní, protože kontakt s protínající se plochou může způsobit přeskočení nebo zkroucení brusky. Po broušení nechte obrobek vychladnout. Nedotýkejte se horkého povrchu.

## 5. 5. KRYT ŘEZNÉHO KOTOUČE A ŘEZNÉ KOTOUČE NEJSOU SOUČÁSTÍ

**DODÁVKY.** Upozornění! Při řezání kovů pracujte vždy s krytem řezného kotouče. Během řezání stroj netlačte, nenaklánějte ani neotáčejte. Pracujte s mírným posuvem přizpůsobeným řezanému materiálu. Nesnižujte rychlost řezných kotoučů bočním tlakem. Směr řezu je důležitý. Stroj musí vždy pracovat se sekacím pohybem. Proto se strojem nikdy nepohybujte v opačném směru! V opačném případě hrozí nebezpečí nekontrolovaného vytlačení z řezu.

## 6. PŘEHLED

Přetížení poškodí motor úhlové brusky. K tomu může dojít při dlouhodobém intenzivním používání úhlové brusky.



V žádném případě se nesnažte vyvíjet na úhlovou brusku příliš velký tlak, abyste urychlili práci.

Pokud se úhlová bruska příliš zahřeje, nechte ji běžet bez zátěže po dobu 2-3 minut, dokud nevychladne na normální provozní teplotu.

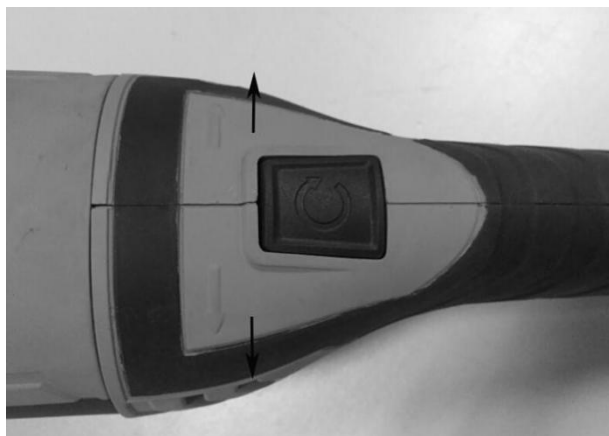
## TIPY PRO ÚHLOVOU BRUSKU

1. Úhlová bruska se hodí jak k řezání kovů, tj. k odstraňování hlav šroubů, tak k čištění/přípravě povrchů, tj. před a po svařování.
2. Různé typy brusných kotoučů/nůžů umožňují, aby bruska splňovala různé potřeby. Obvykle jsou k dispozici brusné kotouče a řezné kotouče pro měkkou ocel, nerezovou ocel, kámen a cihly. Pro velmi tvrdé materiály jsou k dispozici kotouče s diamantovou impregnací.
3. Pokud brusku používáte na měkké kovy, jako je hliník, kotouč se brzy ucpe a bude třeba jej vyměnit.
4. Vždy nechte brusku pracovat, nepoužívejte sílu ani nevyvíjejte nadměrný tlak na kotouč.
5. Pokud řežete štěrbinu, dbejte na to, aby nůž zůstal v jedné rovině se štěrbinou, otáčení nože může způsobit zlomení kotouče. Pokud prořezáváte tenký plech, nechte nůž vyčnívat pouze skrz materiál, nadměrný průnik může zvýšit riziko poškození.
6. Při řezání kamene nebo cihel se doporučuje používat vysavač.



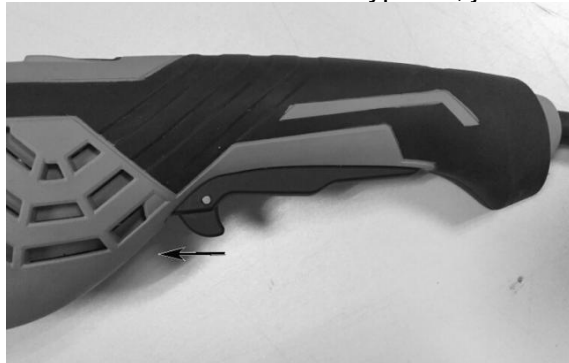
## 8.NASTAVENÍ RUKOJETI

Před použitím úhlové brusky zvolte směr rukojeti, uživatel si může nastavit rukojeť do pohodlné polohy, jak je znázorněno na obrázku. Před nastavením nejprve stiskněte knoflík posunu (G), poté jím otočte doleva nebo doprava a uvolněním jej zajistěte.



## 9.OTOČENÍ VYPÍNAČE

Chcete-li elektrické nářadí spustit, nejprve posuňte malý spínač dopředu, jak je znázorněno na obrázku, a poté stiskněte spínač zapnutí/vypnutí (D).  
Chcete-li elektrické nářadí vypnout, jednoduše uvolněte vypínač (D).



## 10. POUŽÍVÁNÍ MLÝNA

**Poznámka:** Brusku nezapínejte, když je kotouč v kontaktu s obrobkem. Před broušením počkejte, až kotouč dosáhne plných otáček.

Jednou rukou držte úhlovou brusku za hlavní rukojeť a druhou za pomocnou rukojeť. Štít vždy umístěte tak, aby co největší část odkrytého disku směřovala od vás.

Připravte se na proud jisker, když se kotouč dotkne kovu.

Abyste zajistili co nejlepší ovládání nástroje, úběr materiálu a minimální přetížení, udržujte při broušení mezi kotoučem a pracovní plochou úhel přibližně 15°-30°.

Při práci v rozích buďte opatrní, protože kontakt s protínajícím se povrchem může způsobit odskočení nebo zkroucení brusky.

**d)** Při práci v rozích, na ostrých hranách apod. dbejte zvýšené opatrnosti. Vyvarujte se odskakování nebo zachycení příslušenství. Rohy, ostré hrany nebo odskakování mají tendenci zachytit rotující příslušenství a způsobit ztrátu kontroly nebo zpětný ráz.

**e)** Nepřipojujte řetězovou pilu na řezání dřeva ani řetězovou pilu. Takové pily způsobují častý zpětný ráz a ztrátu kontroly nad strojem.

## DALŠÍ BEZPEČNOSTNÍ POKYNY PRO BROUŠENÍ A ŘEZÁNÍ

Bezpečnostní upozornění specifická pro broušení a abrazivní řezání

- a)** Používejte pouze typy kotoučů doporučené pro vaše elektrické nářadí a speciální ochranný kryt určený pro vybraný kotouč. Kola, pro která není elektrické nářadí určeno, nelze řádně chránit a jsou nebezpečná.
- b)** Ochranný kryt musí být bezpečně připevněn k elektrickému nářadí a umístěn v takové poloze, aby byla směrem k obsluze odhalena co nejmenší část kola. Ochranný kryt pomáhá chránit obsluhu před úlomky kola a náhodným kontaktem s kolem.
- c)** Vždy používejte nepoškozené příruby ráfků, které mají správnou velikost a tvar pro vybraný ráfek. Správné příruby ráfku podporují ráfek, čímž se snižuje možnost jeho zlomení. Příruby řezných kotoučů se mohou lišit od přírub brusných kotoučů.

## DALŠÍ BEZPEČNOSTNÍ POKYNY PRO ŘEZÁNÍ

**a)** Nezasekávejte brusný kotouč a nevyvíjejte na něj nadměrný tlak. Nepokoušejte se o příliš velkou hloubku řezu. Přetěžování kotouče zvyšuje zatížení a náchylnost ke

zkroucení nebo zaseknutí kotouče v řezu a možnost odskočení nebo zlomení kotouče.

**b)** Nestavte se tělem k otáčejícímu se kolu a za něj. Když se kolo při práci pohybuje směrem od vašeho těla, může případný zpětný ráz způsobit, že vás kotouč a elektrické nářadí přímo zasáhnou.

**c)** Pokud se brusný kotouč zasekne nebo se řez z jakéhokoli důvodu přeruší, vypněte elektrické nářadí a držte jej v klidu, dokud se kotouč zcela nezastaví. Nikdy se nepokoušejte vyjmout brusný kotouč z řezu, když je převodovka | v pohybu, jinak může dojít k zpětnému rázu. Vyšetřete a proveďte nápravná opatření k odstranění příčiny vázání kotouče.

**d)** Nezačínajte znovu řezat v obrobku. Nechte kotouč dosáhnout plných otáček a opatrně znovu vstupte do řezu. Při opětovném spuštění elektrického nástroje v obrobku může dojít k zaseknutí, vzpříčení nebo odskočení kotouče.

**e)** Podepřete panely nebo jakýkoli příliš velký předmět, abyste minimalizovali riziko stlačení a odskočení kola. Velké obrobky mají tendenci se prohýbat pod vlastní vahou. Pod obrobek umístěte podpěry v blízkosti linie řezu a v blízkosti okraje obrobku na obou stranách kotouče.

**f)** Zvláštní pozornost věnujte "vyřezávání kapes" \* ve stávajících stěnách nebo jiných slepých oblastech. Vyčnívající kolečko může přerážnout plynové nebo vodovodní potrubí, elektrické kabely nebo předměty, které mohou způsobit zpětný ráz.

#### DALŠÍ BEZPEČNOSTNÍ POKYNY PRO BROUŠENÍ

Bezpečnostní upozornění specifická pro broušení

**a) Nepoužívejte příliš velký brusný papír. Při výběru brusného papíru se řiďte doporučeními výrobce. Větší brusný papír vyčnívající mimo brusný kotouč představuje riziko poranění a může dojít k jeho zaseknutí, roztržení kotouče nebo k jeho zpětnému odskočení.**

Další bezpečnostní pravidla pro úhlové brusky

- **NEBEZPEČÍ ÚRAZU ELEKTRICKÝM PROUDEM!** Nepoužívejte zařízení, pokud je poškozený napájecí kabel nebo zástrčka.

- NEBEZPEČÍ ÚRAZU ELEKTRICKÝM PROUDEM! Nedotýkejte se napájecího kabelu, pokud je při používání spotřebiče poškozen nebo přeriznut. Okamžitě vytáhněte zástrčku ze zásuvky a nechte spotřebič opravit osobou s příslušnou kvalifikací nebo v servisním středisku.



- NEBEZPEČÍ ÚRAZU ELEKTRICKÝM PROUDEM! Přístroj nepoužívejte, pokud je mokrý, a nepoužívejte jej ve vlhkém prostředí.

- NEBEZPEČÍ ÚRAZU ELEKTRICKÝM PROUDEM! Pokud spotřebič používáte venku, připojte jej vždy přes proudový chránič s maximálním vypínacím proudem 30 mA. Pokud používáte prodlužovací kabel, vždy používejte takový, který je schválen pro venkovní použití.

Přístroj nezavěšujte ani nepřenášejte za napájecí kabel. Vždy pracujte s napájecím kabelem vedoucím ze zadní strany přístroje. V opačném případě může dojít k poškození přístroje

- Brusné kotouče je třeba pečlivě skladovat a zacházet s nimi v souladu s pokyny výrobce. V opačném případě může dojít k jejich poškození.

- Dbejte na to, aby byly brusné materiály a nástroje připevněny v souladu s pokyny a doporučeními výrobce. V opačném případě může dojít k jejich odpojení od stroje a zranění a/nebo poškození majetku.

Zkontrolujte, zda jsou nainstalovány všechny distanční podložky, které jsou k použití určitých brusných materiálů a nástrojů zapotřebí.

- Nepoužívejte samostatná redukční pouzdra nebo adaptéry, aby brusné kotouče s větším otvorem pasovaly.

Při použití brusného spotřebního materiálu a nástrojů se závitovou vložkou dbejte na to, aby byl běhoun dostatečně dlouhý na délku vřetena. V opačném případě by se brusné kotouče mohly od stroje oddělit a způsobit zranění a/nebo materiální škody

- Nedovolte, aby se konec vřetena dostal do kontaktu se základnou otvoru v brusivu.

Nepracujte v místech, kde mohou být skryté elektrické kabely, plynové nebo vodovodní potrubí. Použijte vhodný detektor nebo se obraťte na místního dodavatele inženýrských sítí. Kontakt s elektrickými vodiči může vést k požáru nebo úrazu elektrickým proudem.

Poškození plynového potrubí může vést k výbuchu. Proražení vodovodního potrubí může vést ke škodám na majetku nebo k úrazu elektrickým proudem.