

KRAFT&DELE

PROFESIONÁLNÍ

ELEKTRICKÝ HOBLÍK

KD1682 (M1B-KT02-823)

NÁVOD K POUŽITÍ

Překlad původních pokynů



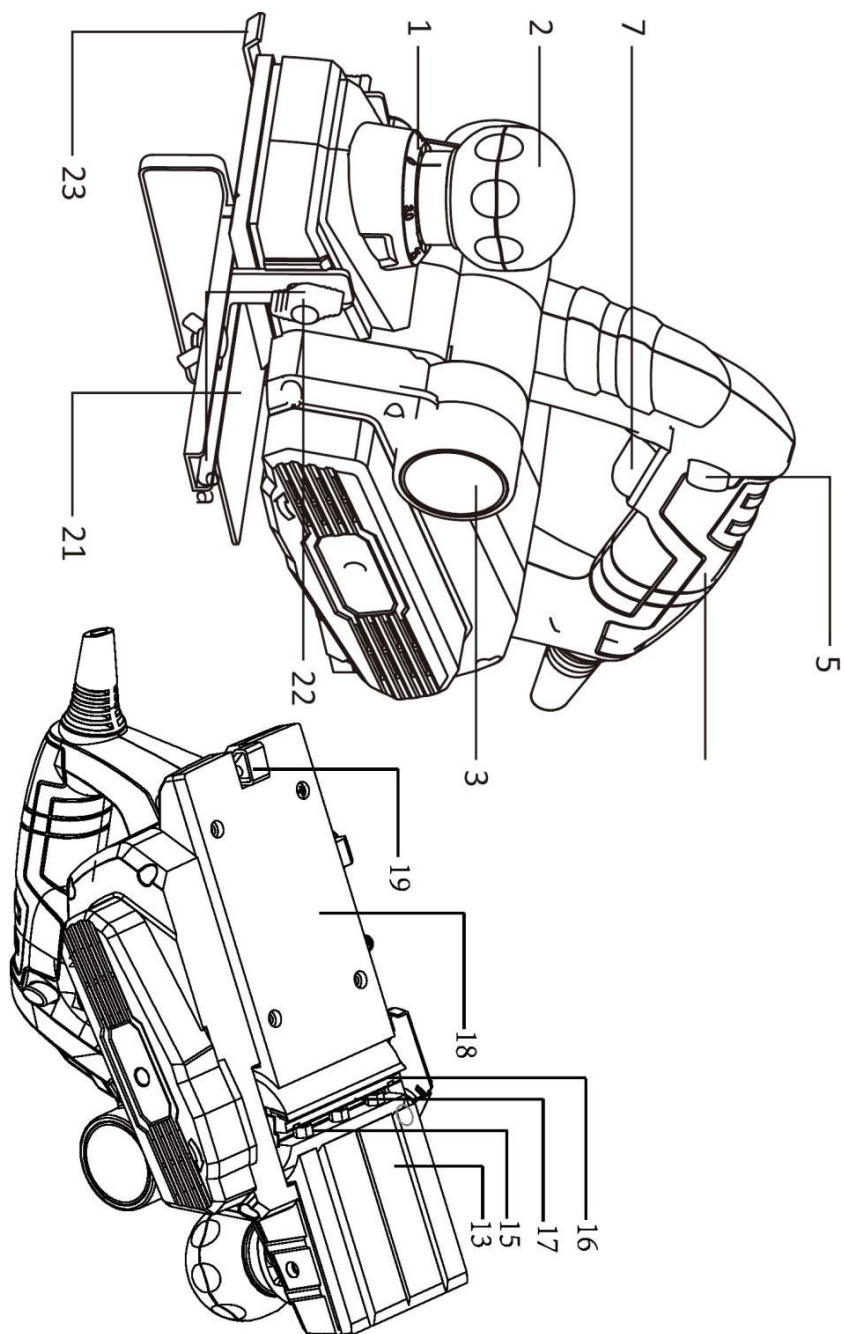
USCHOVEJTE TENTO NÁVOD K OBSLUZE

Tento dokument obsahuje bezpečnostní a provozní pokyny a informace o záruce.

Doklad spolu s dokladem o koupi uchovávejte na suchém místě.



KD1682



1. Stupnice hloubky

5. Bezpečnostní blokování

13 Základ

17. Hřídel lopatky

21. Paralelní průvodec

2. Otočný spínač

6. Rukojeť

15. šroub

18. Zadní základna

22. Upínací šroub

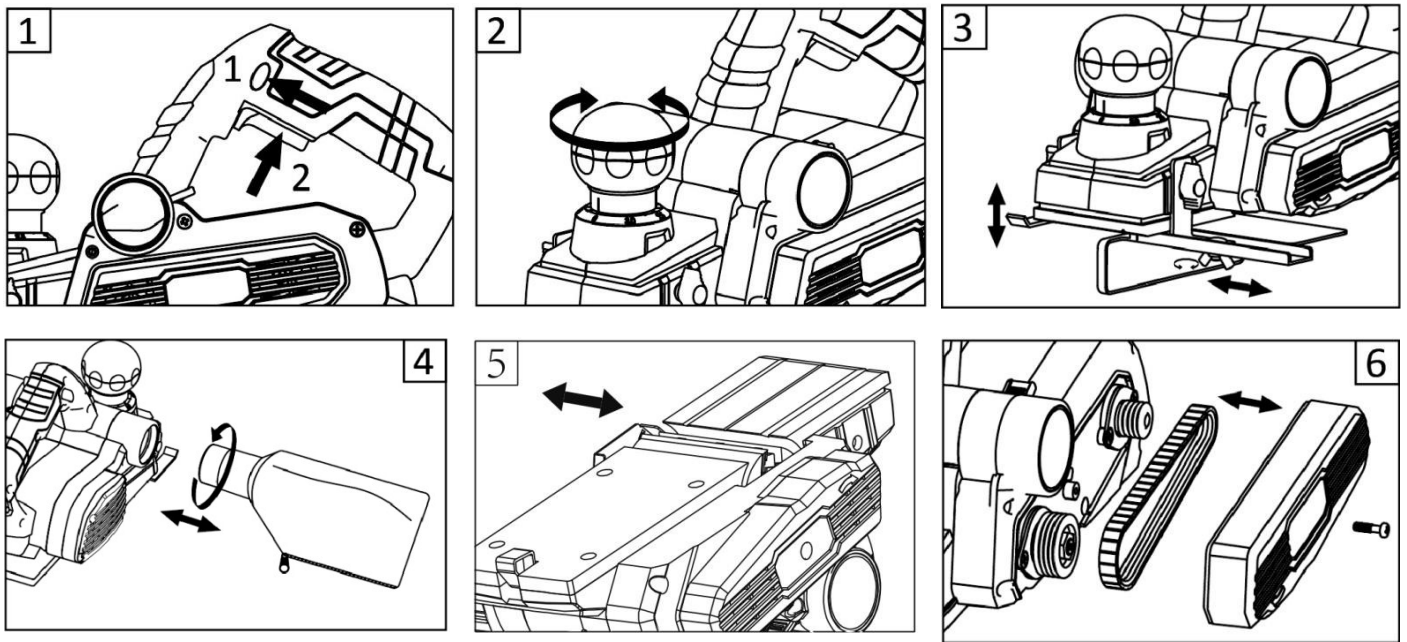
3. Odběr prachu

7. Vypínač napájení

16. čepele

19. Základna

23. Hloubkový šroub



TECHNICKÉ ÚDAJE

Model	KD1682
Napětí	230-240V/50HZ
Jmenovitý výkon	1550W
Rychlost bez zatížení	16000/min
Šířka hoblování	82 mm
Nastavení šířky	0-3 mm
Nastavení hloubky	0- 16 mm
Kabel	PVC
Délka kabelu	2M

Informace o hluku/vibracích

Hladina akustického tlaku LpA I	86,4 dB(A)
Hladina akustického výkonu LWA	97,4 dB(A)
Nejistota	3dB(A)
Hodnota emisí vibrací	6,4 m/s ²
Nejistota	1,5 m/s ²

Úroveň emisí vibrací uvedená v tomto informačním listu byla změřena podle standardní zkoušky obsažené v normě EN 60745 a lze ji použít k porovnání jednoho nářadí s jiným. Tyto informace lze použít pro předběžné posouzení expozice. Deklarovaná úroveň emise vibrací se vztahuje na hlavní použití nářadí. Pokud je však nářadí používáno k jiným účelům, s jiným příslušenstvím nebo je nedostatečně udržováno, může se úroveň emisí lišit. To může výrazně zvýšit úroveň expozice po celou dobu životnosti nástroje.

Při odhadu úrovně expozice vibracím je třeba zohlednit také časové úseky, kdy je nářadí vypnuté nebo kdy je v provozu, ale nepoužívá se k žádné práci. To může vést k nižší úrovni expozice po celou dobu práce s nářadím. Spotřebič a příslušenství je třeba udržovat a práci se spotřebičem plánovat.

APLIKACE

Elektrický hoblík je určen pro dřevěné povrchy, jako jsou špalky nebo prkna apod. Obrobek musí být vždy vhodným způsobem upnut, aby se během práce nepohyboval. Kromě toho lze přístroj použít k ohoblování rohů. S tímto přístrojem se nesmí pracovat s jinými materiály.

Společnost Karft&Dele neustále zlepšuje a zdokonaluje své výrobky, které jsou již na trhu.

Proto se výkon zařízení a jeho konstrukce mohou lišit a mohou se měnit bez předchozího upozornění. Za případné nepříjemnosti se omlouváme. Odkazujeme na

před použitím spotřebiče dodržujte všechny bezpečnostní pokyny. Tyto pokyny byste si měli rovněž uschovat.

VAROVÁNÍ

Před jakýmkoliv úpravami spotřebiče a před prováděním servisních a údržbových prací vytáhněte zástrčku ze zásuvky.

Nedodržení všech níže uvedených pokynů může vést k úrazu elektrickým proudem, požáru a/nebo vážnému zranění. Ujistěte se, že napětí v elektrické zásuvce odpovídá napětí vyznačenému na typovém štítku spotřebiče. Materiály použité k balení spotřebiče nejsou hračkou. Děti si nesmí hrát s plastovými materiály a obaly. Hrozí nebezpečí, že se dítě jejich spolknutím udusí. Hladina hluku, která vzniká při provozu spotřebiče, může na pracovišti překročit 85 dB(A). V takovém případě je nutné používat ochranu sluchu.

OBECNÉ BEZPEČNOSTNÍ INFORMACE

Upozornění ! Nedodržení všech níže uvedených pokynů může vést k úrazu elektrickým proudem, požáru a/nebo vážnému zranění. Termínem "elektrický spotřebič" se v upozorněních v tomto dokumentu rozumí elektrický spotřebič připojený ke zdroji elektrické energie prostřednictvím napájecího kabelu nebo elektrický spotřebič napájený z baterie (bez kabelu).

1. Místo výkonu práce

- a) Pracoviště by mělo být čisté, uklizené a dobře osvětlené. Špinavé a tmavé prostory mohou být příčinou nehod.
- b) Nepoužívejte elektrické zařízení ve výbušném prostředí, v přítomnosti hořlavých kapalin, plynů nebo prachu. Elektrické zařízení vytváří elektrické jiskry, které mohou zapálit prach nebo výpary.
- c) Zabraňte dětem a okolostojícím osobám v přístupu do pracovního prostoru. Zabraňte dětem a okolostojícím osobám, aby vás rozptylovaly, protože by mohly ohrozit obsluhu stroje.

2. Elektrická bezpečnost

- a) Zástrčky spotřebiče musí pasovat do zásuvek. Zástrčka nesmí být v žádném případě upravována. Použití originálních napájecích komponentů (zástrček, zásuvek) zajišťuje větší bezpečnost než jakékoli upravené komponenty.
- b) Nedotýkejte se uzemněných předmětů, jako jsou potrubí, radiátory, sporáky a chladničky. Pokud je vaše tělo uzemněno, hrozí zvýšené riziko úrazu elektrickým proudem.
- c) Napájecí kabel se v žádném případě nesmí používat k přenášení, přemísťování nebo odpojování spotřebiče. Napájecí kabel se nesmí nacházet v blízkosti zdrojů tepla, olejů, ostrých hran nebo pohyblivých částí. Poškozené nebo prodloužené napájecí kabely zvyšují riziko úrazu elektrickým proudem
- d) Při používání přístroje venku používejte prodlužovací kabely určené pro venkovní použití. Použití nevhodné šňůry při venkovním provozu může vést k úrazu elektrickým proudem.

3. Osobní bezpečnost

a) Vždy udržujte pozornost Soustředte se na práci. Chovejte se rozumně. Nepoužívejte stroj, pokud jste unaveni nebo pod vlivem drog, alkoholu či jiných stimulačních látek. Každá chvilka nepozornosti může způsobit vážnou nehodu.

b) Používejte ochranné pomůcky a vždy používejte ochranné brýle. Používání vhodných osobních ochranných prostředků pro daný typ zařízení a prováděnou práci (např. protiprachová maska, neklouzavý oděv, ochranná přilba nebo chrániče sluchu) snižuje riziko úrazu.

c) Vyvarujte se nechtěného spuštění spotřebiče. Před připojením zástrčky spotřebiče do zásuvky se ujistěte, že je vypínač na spotřebiči vypnutý. Uchopení spotřebiče v blízkosti vypínače při jeho přenášení může vést ke stisknutí vypínače a vážné nehodě.

d) Před spuštěním spotřebiče vyjměte všechny seřizovací klíče. Klíč nebo jiné náradí ponechané na pohyblivých částech spotřebiče může způsobit nehodu.

e) Udržujte stabilní postoj. Udržujte stabilní postoj, abyste v pracovní poloze neztratili rovnováhu.

f) Používejte vhodný ochranný oděv. Vždy noste chrániče sluchu.

Nenoste volné oblečení ani šperky, protože by se mohly zachytit do šroubů.

rotující části strojů. Pokud má obsluha dlouhé vlasy, musí nosit speciální ochrannou síť.

g) Pokud je stroj vybaven odsávacím nebo sběrným zařízením, ujistěte se, že je ke stroji dobře a přesně připojeno. Použití těchto zařízení může snížit riziko nebezpečí emisí prachu.

4. Správná manipulace a obsluha elektrického spotřebiče

a) Stroj nepřetěžujte. Používejte pouze správný spotřebič pro danou práci. Bude bezpečnější a praktičtější používat správný spotřebič pro daný typ práce.

b) Pokud spínač nefunguje nebo je poškozený, spotřebič nepoužívejte. Používání spotřebiče s poškozeným spínačem je nebezpečné.

c) Před jakýmkoliv úpravami, výměnou příslušenství nebo odložením přístroje vždy odpojte přístroj ze zásuvky. Tato opatření zabrání neúmyslnému spuštění přístroje.

d) Spotřebič uchovávejte mimo dosah dětí. Rovněž je třeba učinit veškerá opatření, aby se ke spotřebiči nedostaly jiné osoby, které by jej používaly bez patřičných znalostí a zkušeností. Přístroj v rukou nezkušené osoby může být velmi nebezpečný.

e) Provádějte pravidelné kontroly spotřebiče. Zkontrolujte, zda není spotřebič poškozen, zda jsou otáčející se součásti spotřebiče hladké a další. Pokud zjistíte poškození, odešlete spotřebič do opravy. Provoz spotřebiče s poškozenými součástmi může být velmi nebezpečný.

f) Řezné nástroje musí být ostré a čisté. Správná údržba rezných prvků zajišťuje správný výkon a kvalitu obrábění.

5. Servis

a) Servis přístroje smí provádět pouze kvalifikovaný servisní technik. Při opravě nebo výměně musí být použity originální náhradní díly. Tím je zajištěn bezpečný provoz spotřebiče

BEZPEČNOSTNÍ POKYNY PRO HOBLÍKY

VŠEOBECNÉ

- Tento nástroj by neměly používat osoby mladší 16 let.
- Tento nástroj není vhodný pro broušení za mokra
- Nikdy nepoužívejte nářadí, pokud je napájecí kabel poškozený; výměnu napájecího kabelu smí provádět pouze kvalifikovaná osoba.
- Nepoužívejte materiály obsahující azbest (azbest je karcinogenní).
- Před jakýmkoli nastavováním nebo výměnou příslušenství vždy odpojte zástrčku od zdroje napájení.

PŘÍSLUŠENSTVÍ

- Bezproblémový provoz nářadí je možný pouze při použití originálního příslušenství.
- Nepoužívejte opotřebované, poškozené nebo silně znečištěné brusné kotouče.

PŘED POUŽITÍM

- Vždy zkontrolujte, zda je napájecí napětí shodné s napětím uvedeným na typovém štítku nářadí (nářadí s napětím 230 V nebo 240 V lze připojit k napájecímu zdroji 220 V).
- Vyvarujte se poškození šrouby, hřebíky a jinými prvky v obrobku; před zahájením práce je odstraňte.
- Používejte plně smotané a bezpečné prodlužovací kabely s proudem 16 A (ve Velké Británii 13 A).
- Hladina hluku při provozu může překročit 85 dB (A); je nutné používat ochranu sluchu.
- Prach z materiálů, jako jsou barvy obsahující olovo, některé druhy dřeva, minerály a kovy, je škodlivý (kontakt s prachem nebo jeho vdechnutí může obsluhu nebo okolostojícím osobám způsobit alergické reakce a/nebo onemocnění dýchacích cest); používejte protiprachovou masku a pracujte s odsávacím zařízením, pokud je možné jej připojit.
- Některé druhy prachu jsou klasifikovány jako karcinogenní (např. prach z dubu nebo buku), zejména v kombinaci s přísadami pro obrábění dřeva; používejte protiprachovou masku a pracujte s odsávacím zařízením, pokud je možné jej připojit.
- Dodržujte národní požadavky týkající se materiálů, se kterými chcete pracovat.
- Používejte ochranné rukavice, ochranné brýle, ochranný oděv a ochranu vlasů (v případě, že má obsluha dlouhé vlasy).
- Zajistěte obrobek (obrobek upnutý svorkami nebo ve sklíčidle je stabilnější, než kdyby byl podepřen rukou).
- Při broušení kovu vznikají jiskry; nedovolte, aby se v blízkosti pracovního prostoru stroje nacházely okolní osoby. Stroj nepoužívejte v blízkosti hořlavých materiálů.

PŘI PRÁCI SE ZAŘÍZENÍM

- Napájecí kabel vždy udržujte mimo pohyblivé části nářadí; napájecí kabel ved'te zadní částí nářadí směrem od jednotky.
- Nedotýkejte se pohybujícího se brusného kotouče
- V případě elektrické nebo mechanické poruchy přístroj okamžitě vypněte a vytáhněte zástrčku ze zásuvky.
- Pokud se napájecí kabel během provozu poškodí nebo přestřihne, nedotýkejte se ho, ale okamžitě odpojte zástrčku ze zásuvky.

PO POUŽITÍ

- Po odložení nářadí odpojte motor a zkontrolujte, zda se všechny pohyblivé části zastavily.
- Nepřipojujte modrý (= zem) nebo hnědý (= živý) vodič napájecího kabelu této jednotky k zemnímu výstupu zástrčky.
- Pokud byla z jakéhokoli důvodu odpojena stará zástrčka od napájecího kabelu tohoto nářadí, je třeba ji bezpečně zlikvidovat.

SYMBOLE

	Przeczytaj instrukcję		Noś środki ochrony słuchu
	Ostrzeżenie		Noś maskę przeciwpyłową
	Podwójna izolacja		Nie należy wyrzucać zużytych urządzeń do śmieci domowych
	Noś środki ochrony wzroku		Trzymaj ręce i stopy z dala od wszelkich otworów

NÁVOD K POUŽITÍ

Příprava (obr.1) (obr.2)

1. Otočným přepínačem (2) nastavte hloubku řezu hoblíku. Hloubku řezu lze nastavit v rozmezí 0-3 mm v závislosti na stupnici hloubky řezu (1). Dělení stupnice hloubky řezu je 0,1 mm
Otáčením otočného spínače se zvětšuje nebo zmenšuje hloubka řezu (13) hoblíku. Otočením otočného přepínače ve směru hodinových ručiček se zvedne přední základna hoblíku. Chcete-li zvýšit hloubku řezu, otočením otočného spínače proti směru hodinových ručiček snížíte přední základnu hoblíku. Tím se hloubka řezu sníží.
2. Zasuňte zástrčku napájecího kabelu do vhodné zásuvky.
3. Z bezpečnostních důvodů je elektrický hoblík vybaven bezpečnostní pojistkou (5), která zabraňuje náhodnému spuštění. Nejprve zatlačte bezpečnostní pojistku (5) dovnitř a držte ji stisknutou. Současně stiskněte vypínač (7). Uvolněte bezpečnostní pojistku. Upozorňujeme, že spínač ON / OFF není v poloze ON.
4. Chcete-li přístroj vypnout, uvolněte vypínač.

Odsávání prachu (obr. 4)

1. Pokud je to možné, připojte elektrický hoblík k vysavači nebo zařízení na zachytávání prachu.
2. Pro krátké práce lze použít prachový sáček. Sáček na prach lze objednat jako příslušenství.
3. Vložte sáček na prach do otvoru se štěrbinou (3).
5. Pravidelně vyprazdňujte prachový sáček

Služba

6. Zapněte elektrický hoblík a počkejte, až stroj dosáhne plných pracovních otáček. Hoblík lze nasměrovat k obrobku pouze po zapnutí!
7. Položte přední plochu základny (13) na obrobek. Hoblovací nože se v tomto okamžiku nesmí dotýkat obrobku. Ujistěte se, že přední základna hoblíku je v rovné poloze vůči povrchu obrobku.
8. Elektrickým hoblíkem rovnoměrně projíždějte po povrchu obrobku vhodnou rychlostí.
9. Po dostatečném navedení hoblíku přitlačte zadní základnu hoblíku (18) k obrobku. Napájecí kabel vždy držte v dostatečné vzdálenosti od řezacího nože.
5. Přístroj neodkládejte dříve, než se hoblovací nůž (17) zcela zastaví. Elektrický hoblík je vybaven opěrnou základnou (19), aby se přístroj mohl opřít o obrobek, aniž by došlo k poškození nožového hřídele a obrobku.

Tipy pro práci s elektrickým hoblíkem (obr. 3)

Kvalita výsledků závisí na stavu hoblovacích nožů (16), pracovní rychlosti a hloubce řezu. Hluboký řez a vysoká pracovní rychlost vedou k zubatému řezu. Nejlepších výsledků dosáhnete s ostrými noži, nízkou rychlostí a malou hloubkou řezu. Hoblík by měl být veden ručně při zachování konstantní rychlosti a přítlaku. Pro dosažení nejlepších výsledků dělejte při práci dostatečné přestávky. Snažte se pracovat ve směru vláken dřeva; při práci "pod vláknem" může dojít k poškození dřeva. Vždy dbejte na to, aby se stroj pohyboval rovnoběžně s povrchem obrobku. Nepohybujte přístrojem příliš rychle, aby nedošlo k jeho zablokování v obrobku.

Paralelní průvodce

1. Nasadte paralelní vodítko (21) a připevněte jej pomocí upevňovacího šroubu (22) ke skříni (9a nebo 9b), v závislosti na požadované straně.
2. Povolte křídlový šroub (A) na paralelním vedení a nastavte požadovanou šířku. Šroub utáhněte rukou.

Omezovač hloubky hoblování (obr. 3)

1. Hlubkový doraz (23) připevněte pomocí upevňovacího šroubu (22) ke skříni (9b nebo 9a) v závislosti na směru.
2. Nastavte požadovanou hloubku hoblování. Na krytu je zářez (viz červená šipka) pro polohu 0 a odpovídající stupnice na dorazu hloubky hoblování.
3. Nejprve vedte obrobek tak, aby paralelní vodítko leželo na obrobku.

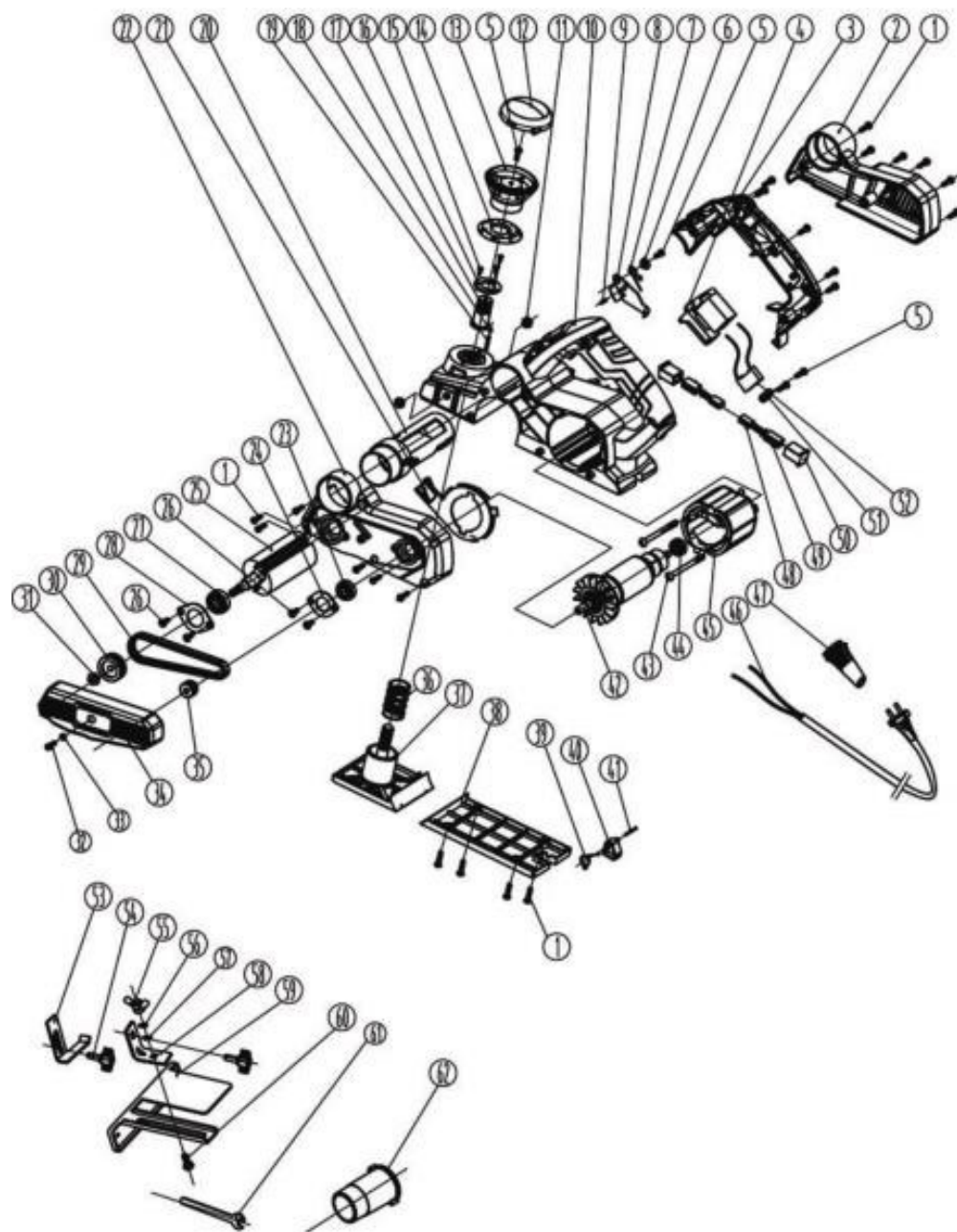
Je třeba upozornit, že první postup je nezbytný pro správnou hloubku hoblování! Paralelní vodítko je užitečné pro první hoblování a lze jej později odstranit. Ujistěte se, že je hrana základny hoblíku přesně zarovnaná....

Výměna nože (obr. 5)

Upozornění: Řezné nože jsou ostré. Hrozí nebezpečí poranění. Nedotýkejte se hran řezných nožů.

1. Před jakoukoli prací na elektrickém hoblíku vytáhněte zástrčku ze zásuvky.
2. Řezné nože (16) jsou spolu se svými nosiči (B) upevněny v zářezech ve třech hřídelích řezných nožů (17). Uvolněte upínací šrouby (15) otáčením proti směru hodinových ručiček.
3. Stiskněte vodítko hřídele nože (12) směrem dovnitř a vytáhněte řezný nůž (pomocí malého dřevěného klínu) ze strany nosiče. Můžete také vyjmout celou sestavu řezacího nože i s nosičem. Řezné nože mají na obou stranách ostré hrany a lze je vyměnit, když se otupí.
4. Obraťte nože nebo je vyměňte

KONSTRUKČNÍ SCHÉMA



SEZNAM DÍLŮ

1	Šroub	32	Šroub
2	Pravý štít	33	Pružinová podložka
3	Rukojeť	34	Ochranný pás
4	Přepínač	35	Součást zařízení
5	Šroub	36	Spring
6	Těsnicí kroužek	37	Přední panel
7	Spring	38	Zadní panel
8	Ochranná deska	39	Spring
9	Arbor	40	Obnovení
10	Bydlení	41	Arbor
11	Čepice	42	Rotor
12	Kryt knoflíku	43	Šroub
13	Knoflík	44	Ložisko
14	Měřítko	45	Armatura
15	Šroub	46	Kabel
16	Těsnění	47	Plášť kabelu
17	Plastová matice	48	Uhlíkový kartáč
18	Ocelová koule	49	Prvek držáku uhlíkových kartáčů
19	Spring	50	Držák uhlíkových kartáčů
20	Hadice	51	Držák kabelu
21	Součást ventilátoru	52	Kondenzátor
22	Hliníkový kryt	53	Stupnice hloubky
23	Ložisko	54	Knoflík
24	Držák ložiska	55	Čepice
25	Hřídel	56	Podložka
26	Šroub	57	Pružinová podložka
27	Ložisko	58	Dlaždice
28	Držák hřídele	59	Hloubkové pravítko
29	Pás	60	Šroub
30	Součást zařízení	61	Klíč
31	Čepice	62	Výstup prachu

Ochrana životního prostředí



Elektrické výrobky se nesmí likvidovat společně s domovním odpadem. Musí být likvidovány ve specializovaných recyklačních zařízeních. Informace o likvidaci elektrospotřebičů získáte na místních úřadech.

Záruční podmínky:

1. Záruka je poskytována po dobu 12 měsíců (24 měsíců u spotřebitelských nákupů).
2. Záruka se vztahuje pouze na fyzické vady zařízení, tj. vady materiálu nebo montáže.
3. Záruka se nevztahuje na zranění způsobená vnějšími příčinami, jako jsou: mechanická zranění, znečištění, zaplavení, atmosférické jevy, nesprávná instalace nebo obsluha, jakož i obsluha, která není v souladu s provozem a určením.
Ručitel nenes odpovědnost v případě nevhodného výběru nářadí pro potřeby nebo použití nářadí v rozporu s jeho určením.
4. Vzhledem k přirozenému opotřebením spotřebního materiálu se záruka nevztahuje na položky, jako jsou kabely, baterie, nabíječky, tlačítka, voliče, přepínače atd.
5. Zákazník dodá zboží do servisu na vlastní náklady.
6. Spotřebič by měl být do servisního střediska dodán v původním výrobním obalu nebo v náhradním obalu, který chrání zboží před vnějším poškozením.
7. Balení by mělo být označeno identifikačním číslem zboží uvedeným v den prodeje.
8. Zboží se přijímá do servisu po předložení dokladu o koupi.
9. Oprava zboží se prodlužuje o dobu, kdy jsou všechny doklady doručeny do servisu.
10. Pokud zákazník nemá všechny dokumenty, měl by servisní středisko informovat o svém rozhodnutí opravit spotřebič a písemně uvést jedno z řešení určených servisním střediskem.
11. Vracený nebo servisovaný výrobek by měl být kompletní. Balení by mělo obsahovat výrobek se všemi zakoupenými součástmi.
12. Zaslání nekompletních výrobků zpět může prodloužit dobu opravy nebo ji znemožnit.
13. Závady zjištěné během záruční doby budou odstraněny nejpozději do 14 dnů od data převzetí zařízení k reklamaci.
služby. Pokud nejsou náhradní díly k dispozici, může se doba opravy prodloužit o dobu potřebnou k jejich získání.
14. Reklamac v rámci záruky, záruční a kupní smlouvy budou uznány pouze na základě dokladu o koupi s uvedením totožnosti zakoupeného nástroje. **Záruka platí s dokladem o koupi!**
15. Pokud servisní středisko zjistí, že závadu nelze odstranit nebo že se stejná závada opakuje i přes tři opravy, zákazník obdrží nové zařízení.
16. Záruka neopravňuje kupujícího požadovat náhradu ušlého zisku souvisejícího se škodou.
17. Tato záruka nevyklučuje, neomezuje ani nepozastavuje práva kupujícího podle zákona ze dne 27. července 2002. (Úřední věstník ze dne 5. září 2002 č. 141, položka 1176).
19. V neupravených záležitostech se použijí příslušná ustanovení zákona ze dne 27. července 2002: o zvláštních podmínkách prodeje zboží spotřebiteli a o změně občanského zákoníku.

ZPLNOMOCNĚNÝ ZÁSTUPCE VÝROBCE:

FOREINTRADE SP. Z O.O.; Grochowska 341 lok.174; 03822 Varšava

PROHLÁŠENÍ O SHODĚ

Podle ISO/IEC Guide 22 a EN 45014

Autorizovaný zástupce výrobce: z o.o.

Adresa zplnomocněného zástupce: Grochowska 341 lok.174, 03822 Varšava.

PROHLAŠUJEME, ŽE VÝROBEK JE V SOULADU S EVROPSKÝMI NORMAMI.

Název produktu: STRUG HEBEL (ochranná známka Kraft&Dele)

Model (obchodní označení): M1B-KT02-823 / KD1682

Údaje o výrobku: Napětí: 230V

Prohlášení:

Výrobek, na který se toto prohlášení vztahuje, splňuje požadavky směrnic ES:

1. 2006/42/ES Směrnice o strojních zařízeních
2. 2011/65/EU Směrnice ROHS 2
3. 2000/14/ES Směrnice o emisích hluku

Podle norem:

EN 60745-1:2009+A11:2010; EN 60745-2-14:2009+A2:2010; EN 50581:2012; EN ISO 3744:2011

Certifikát číslo 160400954HZH-V1 vydaný společností Intertek Testing Services Hangzhou (16 No. 1 Ave., Xiasha Economic Development District, Hangzhou 310018, Čína) ze dne 23.5.2016.

Osoba odpovědná za vedení technické dokumentace: Kamila Cieplak, Grochowska 341 lok.174, 03822 Varšava.

Kamila Cieplak, Varšava, 05.06.2017

