

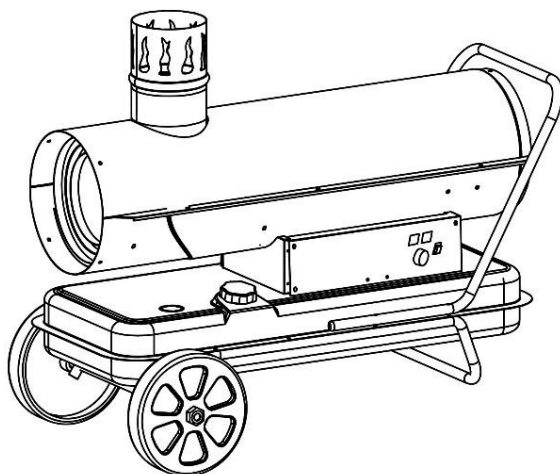
PM1012; PM1013; PM1014; PM1015; PM1016

NÁVOD K POUŽITÍ



POWERMAT

THE ART OF TOOLS TECHNOLOGY



OHŘÍVAČ OLEJE

PM-NAG-20SN / PM-NAG-30SKN / PM-NAG-40SN

PM-NAG-40SKN / PM-NAG-65SN









PŮVODNÍ POKYNY

OBSAH

OBSAH	2
VÝSTRAŽNÉ / INFORMAČNÍ SYMBOLY	3
ÚČEL ZAŘÍZENÍ	4
SECURITY	5
<i>Zamýšlené použití</i>	8
<i>Nezamýšlené použití</i>	8
<i>Kvalifikace uživatelů</i>	9
<i>Osobní ochranné prostředky</i>	9
<i>Další nebezpečí</i>	9
TECHNICKÉ SPECIFIKACE	12
<i>Povolená paliva</i>	13
POPIS ZAŘÍZENÍ	14
<i>Princip fungování</i>	15
MONTAGE	16
<i>Sestava kola</i>	16
<i>Přepavní konzola a sestava rámu</i>	17
<i>Nastavení</i>	18
<i>Instalace kouřovodu (volitelně)</i>	19
<i>Kominový průduch</i>	20
<i>Průnik stěnou</i>	21
POUŽITÍ	22
<i>Uvedení zařízení do provozu</i>	22
<i>Plnění nádrže</i>	23
SERVIS	24
<i>Ovládací panel</i>	24
<i>Zapnutí</i>	25
<i>Vypnutí</i>	25
<i>Zahájení práce po odstranění závady</i>	26
PŘEPRAVA A SKLADOVÁNÍ	26
<i>Doprava</i>	27
<i>Úložiště</i>	27
KONZERVACE	28
<i>Činnosti před údržbou</i>	28
<i>Čištění pouzdra</i>	28
<i>Vyprázdnění nádrže</i>	29
ZÁVADY A PORUCHY	30
ZÁRUKA	33
<i>Výjimky ze záruky výrobce</i>	33
SERVIS	34
<i>Typické problémy a jejich řešení</i>	34
LIKVIDACE POUŽITÉHO ZAŘÍZENÍ	36
ÚDAJE VÝROBCE	37
PROHLÁŠENÍ O SHODĚ	37

VÝSTRAŽNÉ / INFORMAČNÍ SYMBOLY

	<p>POZNÁMKA: Před použitím přístroje si pečlivě přečtěte návod k obsluze a bezpečnostní doporučení. Uchovávejte instrukce.</p>
	<p>Varování před horkým povrchem. Tento symbol označuje riziko ohrožení zdraví a života osob v důsledku dotyku horkého povrchu.</p>
	<p>Varování před elektrickým napětím. Tento symbol označuje nebezpečí ohrožení zdraví a života osob v důsledku přítomnosti elektrického napětí.</p>
	<p>Upozornění na hořlavé látky. Tento symbol označuje riziko ohrožení zdraví a života osob v důsledku přítomnosti hořlavých látek.</p>
	<p>Produkt je v souladu s z platný Evropské směrnice.</p>
	<p>ZNAČKA REDIGOVANÉHO KONTEJNERU: Příkaz k oddělenému sběru použitého zařízení a zákaz jeho likvidace společně s ostatním odpadem. Viz část "Likvidace použitého zařízení". Chybný údaj: Nelze nalézt zdroj odkazu".</p>

Příručka obsahuje základní informace týkající se výrobku, avšak vzhledem k neustálému zdokonalování našich zařízení se údaje v příručce mohou lišit od skutečných údajů. Uvědomte si prosím případné rozdíly, které se mohou vyskytnout.

ÚČEL ZAŘÍZENÍ

Olejová topidla jsou zařízení, v nichž je zdrojem tepla zpravidla topný olej, který vstřikováním přes palivovou trysku do spalovací komory ohřívá vzduch proudící topidlem. Olejová topidla s výměníkem mají výměník, tj. palivo se spaluje v uzavřené spalovací komoře a vzduch se ohřívá přes výměník tepla. Olejová topidla bez výměníku nemají výměník a vzduch proudící topidlem je ohříván přímo plamenem ze spalovaného paliva. Rozdíl je zásadní: topidla s výměníkem mají uzavřenou spalovací komoru a odvod spalin do vnějšího prostředí, takže spaliny jsou odděleny od ohřívajícího vzduchu, zatímco u topidel bez výměníku je ohřívající palivo spojeno se spalinami.



Z bezpečnostních důvodů nesmí přístroj používat děti a mladiství do 18 let nebo osoby pod vlivem alkoholu, léků nebo jiných drog.



Pokud nejste s tímto návodem k obsluze seznámeni, přečtěte si jej pozorně před prvním použitím spotřebiče.

SECURITY

Před spuštěním přístroje si přečtěte obsah návodu k obsluze a udržujte ji v blízkosti pracovního prostoru spotřebiče!



Varování

Přečtěte si všechny bezpečnostní pokyny a doporučení.

Nedodržení obsahu bezpečnostních pokynů a doporučení může mít za následek úraz elektrickým proudem, požár a/nebo vážné zranění osob.

Všechny bezpečnostní pokyny a doporučení uchovávejte v pro budoucí použití.

Spotřebič mohou obsluhovat děti od 8 let a osoby se sníženými fyzickými, smyslovými nebo duševními schopnostmi nebo s nedostatkem zkušeností a znalostí, pokud je zajištěn dohled nebo školení týkající se bezpečného používání spotřebiče a pokud tyto osoby rozumí nebezpečím spojeným s obsluhou. Spotřebič nesmí být používán dětmi ke hře. Čištění a údržbu nesmí provádět děti bez dozoru.

Varování



Přístup dětí mladších 3 let k zařízením je zakázán, pokud, že jsou pod neustálým dohledem.

Děti ve věku od 3 do 8 let mohou spotřebič zapínat pouze pod dohledem nebo po poučení o bezpečné obsluze spotřebiče a o nebezpečí, které s tím souvisí. Podmínkou je, aby byl spotřebič umístěn a instalován v běžné provozní poloze.

Děti ve věku od 3 do 8 let nesmějí připojovat zástrčku do zásuvky, nastavovat, čistit a/nebo udržovat spotřebič v rozsahu povoleném uživatelem.



Varování

Nepoužívejte spotřebič v místnosti, kde se nacházejí osoby, které nejsou schopny samy opustit místnost a jsou neustále bez dozoru.

- Obsluha a nastavení spotřebiče v místnostech nebo oblastech, kde je kde hrozí nebezpečí požáru, je zakázáno.
- Nepoužívejte spotřebič v místnostech s agresivní atmosférou.
- Umístěte jednotku ve svislé poloze na stabilní povrch.
- Po mokřém čištění počkejte, až jednotka uschne. Nepoužívejte mokré zařízení.
- Přístroj nepoužívejte ani s ním nemanipulujte mokřýma rukama.
- Na přístroj nesměřujte proud vody.
- Do přístroje nikdy nevkládejte jiné předměty nebo části těla.
- Během provozu spotřebič nezakrývejte ani s ním nehýbejte.
- Neodstraňujte bezpečnostní značky, nálepky ani štítky. Uchovávejte stránky . všechny bezpečnostní značky, nálepky a štítky v dobrém stavu.
- Poznámka: V Německu platí předpisy o omezení emisí. Nepoužívejte spotřebič na jednom místě déle než 3 měsíce. Před návrhem kouřovodu si ověřte obsah místních předpisů a obraťte se na odborníka odpovědného za tuto oblast práce.
- Na zařízení nikdy nesedejte.
- Spotřebič není hračka. Udržujte děti a domácí zvířata mimo dosah spotřebiče. Spotřebič nepoužívejte bez dozoru.

- Před každým použitím spotřebiče zkontrolujte, zda není poškozeno jeho vybavení a přípojovací součásti. Poškozené zařízení nebo součásti nepoužívejte.
- Zajistěte, aby všechny vnější elektrické kabely spotřebiče byly chráněny před poškozením (např. zvířaty). Spotřebič v žádném případě nepoužívejte s poškozeným kabelem nebo síťovou přípojkou!
- Proudové připojení musí odpovídat parametrům uvedeným v části Technické údaje.
- Zapojte zástrčku do zásuvky s ochranou.
- Prodlužovací kabel vybírejte s ohledem na výkon spotřebiče, potřebnou délku a účel použití spotřebiče. Prodlužovací kabel zcela natáhněte. Zabráňte elektrickému přetížení.
- Před prováděním údržby nebo opravit spotřebič vytažením zástrčky ze zásuvky.
- Pokud spotřebič nepoužíváte, vypněte jej a vytáhněte zástrčku ze zásuvky.
- Pokud zjistíte, že jsou zástrčky nebo kabely poškozené, spotřebič v žádném případě nepoužívejte. V případě poškození napájecího kabelu spotřebiče smí opravy provádět pouze výrobce nebo servisní oddělení výrobce nebo kvalifikovaný technik, aby se předešlo nebezpečí. Poškozené elektrické kabely představují vážné zdravotní riziko!
- Při nastavování spotřebiče dodržujte pokyny týkající se minimální vzdálenosti od jiných objektů a doporučení pro skladování a podmínky použití podle kapitoly Technické údaje.
- Nepoužívejte spotřebič v bezprostřední blízkosti záclon, postelí nebo jiných předmětů.
pohovky.
- Ujistěte se, že přívod a odvod vzduchu není omezen.

- Ujistěte se, že přívod vzduchu není znečištěný nebo ucpaný volnými částmi zařízení.
- Příklad: Přístroj neumísťujte na hořlavý povrch.
- Příklad: Přístroj přepravujte pouze ve vzpřímené poloze.
- Používejte originální náhradní díly. V opačném případě je správné a nelze zaručit bezpečný provoz zařízení.

ZAMÝŠLENÉ POUŽITÍ

Příklad: Přístroj je určen k výrobě horkého vzduchu a smí se používat pouze ve venkovním prostředí a v souladu s technickými údaji. Jednotka je určena k vytápění velkých prostor, jako jsou stany, sklady, dílny, staveniště, skleníky nebo zemědělské haly. Jednotka není určena pro časté změny místa. Jednotka smí být provozována pouze v místnostech s dostatečným přívodem čerstvého vzduchu a dostatečně účinným odtahovým větráním. K napájení jednotky lze použít EL (lehký) topný olej a petrolej, motorovou naftu. V žádném případě se nesmí používat benzín, těžký olej apod.

NEZAMÝŠLENÉ POUŽITÍ

- Na spotřebič nepokládejte žádné předměty, například oblečení.
- Nepoužívejte spotřebič v blízkosti látek, jako je benzín, rozpouštědla, laky nebo jiné látky, které vytvářejí hořlavé výpary, nebo v místnostech, kde jsou takové látky skladovány.
- Nepoužívejte přístroj ve venkovním prostředí.
- Příklad: Přístroj se nesmí nastavovat ani provozovat ve výbušných prostorách nebo oblastech.
- Za žádných okolností nepoužívejte přístroj venku a bez stříšky.

- Zařízení ne může být provozováno w místnosti o nedostatečný přívod čerstvého vzduchu.
- Samostatné změny nebo doplňky zařízení jsou zakázáno.

KVALIFIKACE UŽIVATELŮ

Uživatelé používající zařízení musí:

- uvědomit si rizika spojená s olejovými ohříváči a vyplývající z přítomnosti vysokých teplot, nebezpečí požáru a nedostatečného větrání.
- uvědomit si nebezpečí, která hrozí při vystavení látkám. nebezpečné, jako je lehký topný olej nebo motorová nafta.
- důkladně se seznámit s obsahem návodu k obsluze, zejména s kapitolou "Bezpečnost".

OSOBNÍ OCHRANNÉ PROSTŘEDKY

DALŠÍ RIZIKA



Varování před elektrickým napětím

Činnosti týkající se elektrické instalace mohou být prováděny pouze autorizovanou elektrotechnickou firmou.



Varování před elektrickým napětím

Před jakoukoli opravou spotřebiče vytáhněte síťovou zástrčku ze zásuvky! Spotřebič odpojte vytažením zástrčky ze zásuvky.



Upozornění na hořlavé látky

Hořlavé materiály představují nebezpečí požáru. U hořlavých materiálů, jako je topný olej, petrolej nebo nafta, používejte vhodná bezpečnostní opatření. Nerozlévejte naftu, petrolej nebo topný olej! Nevdechujte výpary ani nepijte hořlavé materiály! Zabraňte kontaktu s pokožkou!



Varování před horkým povrchem

Části spotřebiče, zejména vývod spalin, dosahují během provozu velmi vysokých teplot. Hrozí nebezpečí popálení a požáru. Nikdy se spotřebiče nedotýkejte, pokud je v provozu! Během provozu se nepřibližujte k přední části spotřebiče blíže než na 3 m! Dodržujte minimální vzdálenost mezi spotřebičem a stěnami a jinými předměty uvedenou v technických údajích!



Varování před horkým povrchem

Části spotřebiče mohou být velmi horké a při dotyku hrozí nebezpečí popálení. Dbejte zvýšené opatrnosti, pokud se v blízkosti spotřebiče nacházejí děti nebo zranitelné osoby! Varování před horkými povrchy Nesprávná manipulace se spotřebičem představuje riziko poranění. Spotřebič použijte pouze v souladu s jeho určením.



Varování

Při nesprávné manipulaci hrozí nebezpečí úrazu elektrickým proudem. Elektrická zařízení. Zařízení používejte pouze v souladu s jeho použitím.



Varování

Při nesprávném použití tohoto zařízení může dojít k dalšímu ohrožení!
Zajistěte, aby byl personál náležitě vyškolen!



Varování

Zařízení není hračka a nesmí se dávat dětem.



Varování

Nebezpečí udušení! Nenechávejte obalový materiál ležet na místě. Může se stát nebezpečnou hračkou pro děti.



Varování

Nesprávné umístění spotřebiče představuje nebezpečí požáru. Spotřebič neumísťujte na hořlavý povrch. Spotřebič neumísťujte na koberec s dlouhým vlasem.



Varování

Spotřebič nesmí být zakrytý, protože to vede k vážnému nebezpečí požáru!

Řešení nouzových situací

1. V případě nouze vytáhněte přístroj ze zásuvky: Vypněte přístroj a vytáhněte zástrčku ze zásuvky.
2. Odvedte všechny osoby z nebezpečného prostoru.
3. Nepřipojujte k napájení vadné zařízení.

Ochrana proti přehřátí

Spotřebič je vybaven bezpečnostním termostatem (proti překročení přípustné provozní teploty), který se spustí při přehřátí spotřebiče. Zjistěte příčinu přehřátí. Pokud je bezpečnostní termostat vadný, spustí se ochrana proti přehřátí spotřebiče. To způsobí úplné vypnutí spotřebiče. V takovém případě doporučujeme kontaktovat servisní oddělení, aby nechalo ochranu proti přehřátí vyměnit.

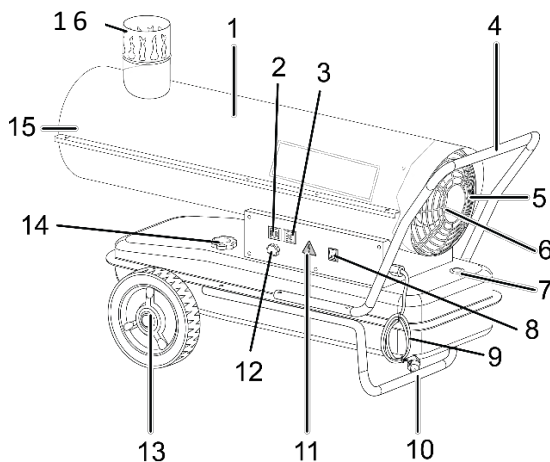
TECHNICKÉ ÚDAJE	
MODEL	PM-NAG-20SN
Tepelný výkon (kW)	20
Průtok vzduchu (m ³ /h)	550
Objem palivové nádrže (l)	12
Typ paliva	Motorová nafta, lehký topný olej
Spotřeba paliva (l/h)	0,8
Napájení (V/Hz)	230 / 50
Výkon ventilátoru (W)	160
Čistá hmotnost (kg)	11,2
Rozměry zařízení (mm)	660 x 260 x 380
MODEL	PM-NAG-30SKN
Tepelný výkon (kW)	30
Průtok vzduchu (m ³ /h)	850
Objem palivové nádrže (l)	36
Typ paliva	Motorová nafta, lehký topný olej
Spotřeba paliva (l/h)	1,7
Napájení (V/Hz)	230 / 50
Výkon ventilátoru (W)	180
Čistá hmotnost (kg)	22,5
Rozměry zařízení (mm)	845 x 445 x 620
MODEL	PM-NAG-40SN
Tepelný výkon (kW)	40
Průtok vzduchu (m ³ /h)	820
Objem palivové nádrže (l)	36
Typ paliva	Motorová nafta, lehký topný olej
Spotřeba paliva (l/h)	2,5
Napájení (V/Hz)	230 / 50
Výkon ventilátoru (W)	180

Čistá hmotnost (kg)	19,2
Rozměry zařízení (mm)	840 x 440 x 560
MODEL	PM-NAG-40SKN
Tepelný výkon (kW)	40
Průtok vzduchu (m ³ /h)	920
Objem palivové nádrže (l)	56
Typ paliva	Motorová nafta, lehký topný olej
Spotřeba paliva (l/h)	2,5
Napájení (V/Hz)	230 / 50
Výkon ventilátoru (W)	250
Čistá hmotnost (kg)	30
Rozměry zařízení (mm)	1065 x 480 x 745
MODEL	PM-NAG-65SN
Tepelný výkon (kW)	65
Průtok vzduchu (m ³ /h)	1100
Objem palivové nádrže (l)	56
Typ paliva	Motorová nafta, lehký topný olej
Spotřeba paliva (l/h)	4
Napájení (V/Hz)	230 / 50
Výkon ventilátoru (W)	250
Čistá hmotnost (kg)	24,5
Rozměry zařízení (mm)	1065 x 480 x 695

POVOLENÁ PALIVA

Lehký topný olej (EL) podle DIN 51603-1, lehký topný olej s nízkým obsahem síry (EL) podle DIN 51603-1, nafta nebo petrolej.

POPIS ZAŘÍZENÍ

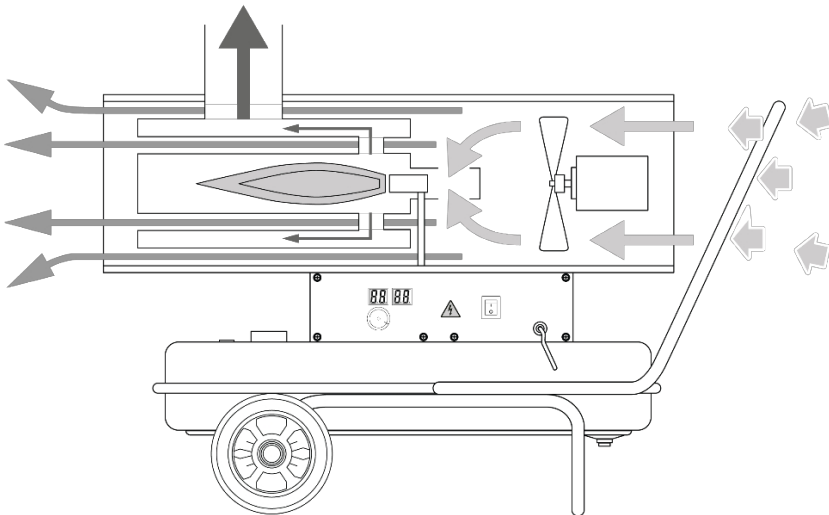


1	Kryt spalovací komory	9	Napájecí kabel
2	Zobrazení nastavené hodnoty na LCD displeji	10	Rám
3	LCD displej pokojové teploty	11	Ovládací panel
4	Převravní rukojeť	12	Ovládací knoflík požadované teploty
5	Sání vzduchu s ochrannou mřížkou	13	Běžící kolo
6	Ventilátor a motor	14	Víčko palivové nádrže
7	Ukazatel hladiny v nádrži	15	Výstup horkého vzduchu
8	Vypínač	16	Připojení komína (volitelné)

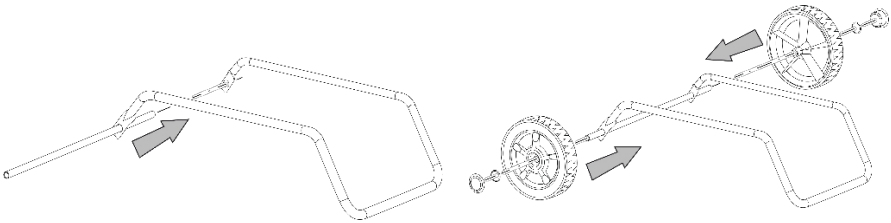
PRINCIP FUNGOVÁNÍ

Spotřebič vyrábí teplo tím, že proud nasávaného studeného vzduchu prochází zvětšeným povrchem spalovací komory, která slouží jako výměník tepla. Ohřátý vzduch je zcela oddělen od spalovací komory, kde probíhá spalování paliva. Produkty spalovacího procesu jsou odváděny komínem ven. Odsávaný vzduch je ohříván a odváděn do okolí přes spalínovou cestu.

Níže uvedený obrázek ukazuje proudění vzduchu u ohřívače s přídatným komínem.



MONTAGE



Dodávaná jednotka je předem smontovaná. U některých jednotek této řady je nutné namontovat také kola, nápravu, rám a přepravní rukojeť.

SESTAVA KOLA

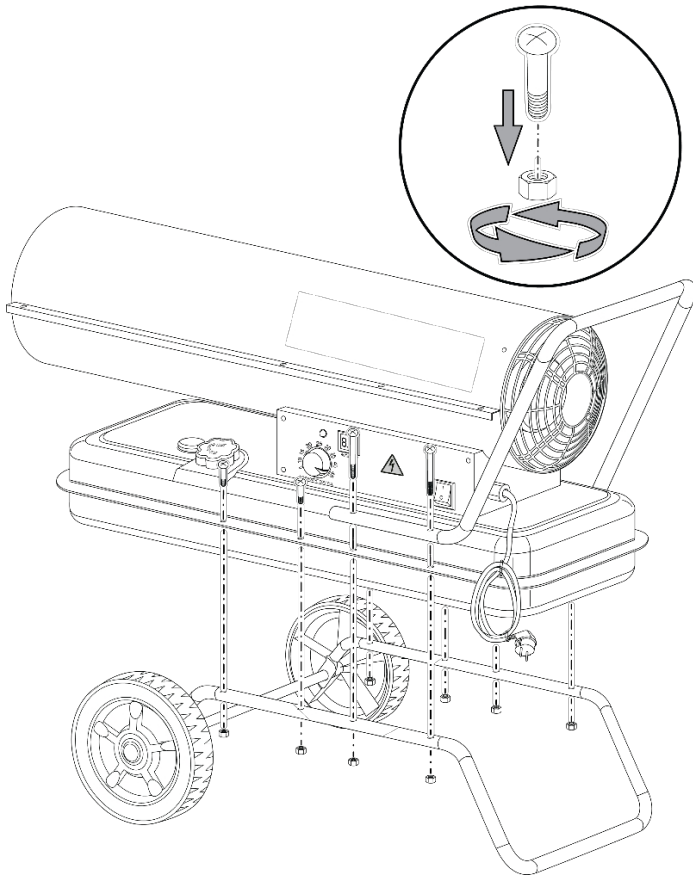
Před prvním uvedením do provozu je nutné upevnit nápravu a přepravní kola k rámu stroje. Za tímto účelem proveďte následující kroky:

1. Zasuňte nápravu do otvorů v rámu.
2. Obě kola nasadte na nápravu.
3. Připevněte pojistné kroužky na nápravu.
4. Nasadte kryty na přepravní kola.

Informace

Díky tomu je možné rám vyjmout (např. pro přípravu ke skladování). Chcete-li vyjmout kola z nápravy, opatrně odstraňte krytky a pojistné kroužky pomocí plochého šroubováku.

MONTÁŽ PŘEPRAVNÍHO DRŽÁKU A RÁMU



1. Umístěte jednotku na rám. Zkontrolujte, zda jsou otvory pro šrouby vzájemně správně zarovnané.
2. Nejprve přišroubujte rám pomocí 4 malých šroubů.
3. Na šrouby zespodu našroubujte matice.
4. Umístěte přepravní rukojeť na zadní stranu jednotky.
5. Přišroubujte přepravní rukojeť, rám a jednotku pomocí 4 velkých šroubů.

NASTAVENÍ

Výběr místa se řídí řadu prostorových a technických hledisek.

a technických hledisek.

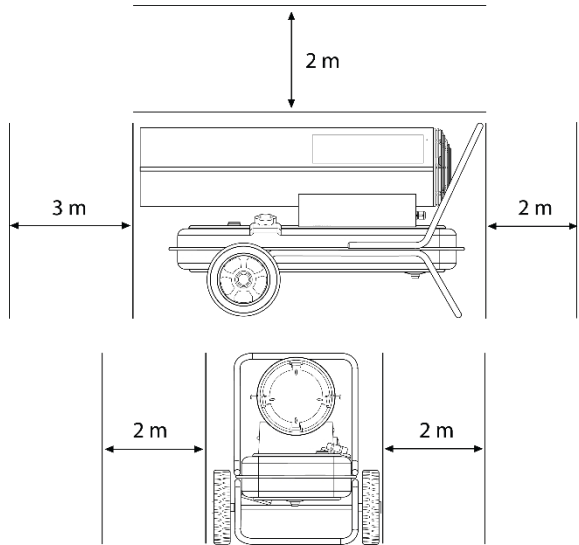
Nedodržení těchto požadavků

může mít za následek nesprávnou funkci nesprávné fungování spotřebiče nebo jeho zařízení a může také zahrnovat znamenat nebezpečí

nehody s účastí osob a škodami na majetku. V průběhu

při výběru místa zvažte následující údaje:

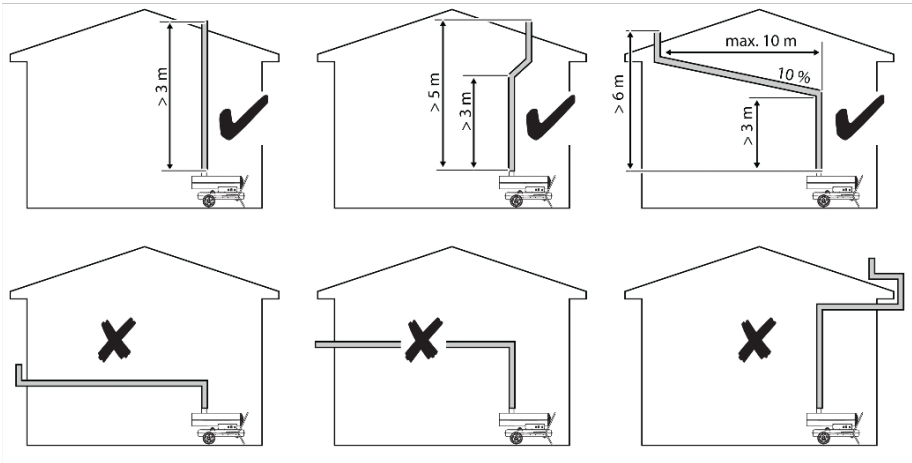
- Nepoužívejte spotřebič na jednom místě déle než 3 měsíce. Před návrhem kouřovodu si ověřte obsah místních předpisů a obraťte se na odborníka odpovědného za tuto oblast prací.
- Přístroj smí být provozován pouze v krytých prostorách.
- Spotřebič musí být umístěn na nehořlavém povrchu a tak, aby byl stabilní.
- Spotřebič smí být umístěn pouze v blízkosti komína, vnější stěny nebo na volném prostranství s dobrou ventilací.
- Spotřebič musí být připojen pouze k elektrické zásuvce s odpovídajícím krytím.
- Místnost, ve které je spotřebič umístěn, musí mít dostatečné větrání. Ujistěte se, že přívod čerstvého vzduchu je



dostatečné, pokud jsou přítomny osoby nebo zvířata!

- Minimální vzdálenost od zásuvky ke stěně nebo jiným objektům musí být min. 3 m (viz obrázek). Minimální vzdálenost vstupního otvoru od stěny nebo jiných objektů musí být min. 2 m (viz obrázek). V blízkosti jednotky se nesmí nacházet žádné stěny nebo velké předměty.
- Vstupní a výstupní otvory nesmí být zakryty.
- Je nutné zajistit dostatečný počet hasicích přístrojů.

Níže jsou uvedeny příklady správného a nesprávného vedení kouřovodu:

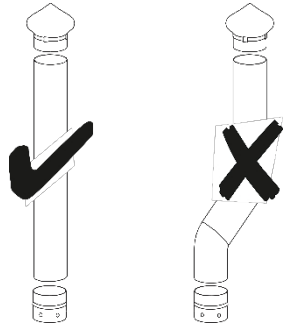


INSTALACE KOUŘOVODU (VOLITELNĚ)

Po připojení vývodu kouřovodu ke komínu lze spotřebič provozovat pouze venku. Vezměte v úvahu následující pokyny:

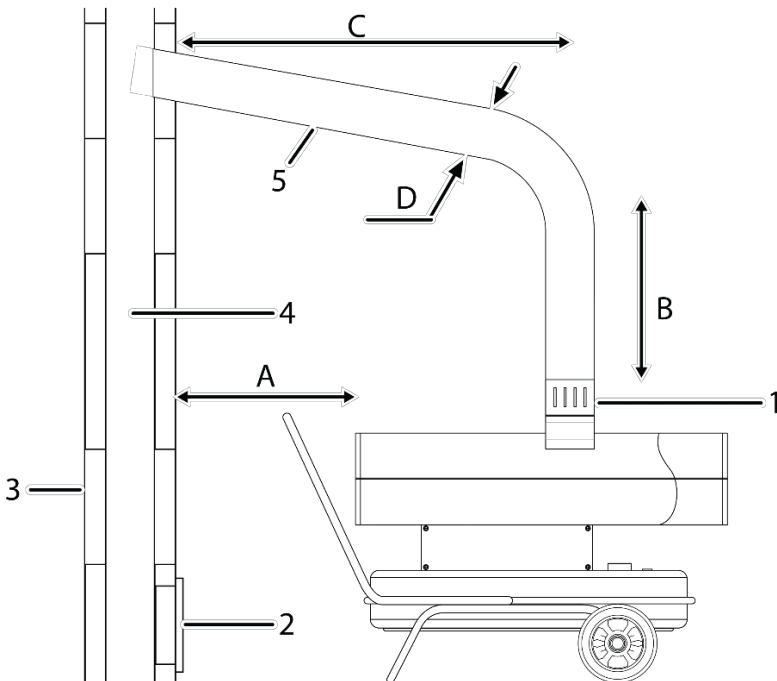
- Délka kouřovodu nesmí přesáhnout 1 m.
- Kolena nebo ohyby kouřovodu nejsou povoleny.

- Při venkovním provozu musí být konec kouřovodu chráněn krytem proti dešti, aby se zabránilo vniknutí dešťové vody a nečistot.
- Vedení kouřovodu musí vylučovat vytvoření protitlaku.
- Bezchybný provoz vyžaduje instalaci potrubí spalovací motor se zdvihem.



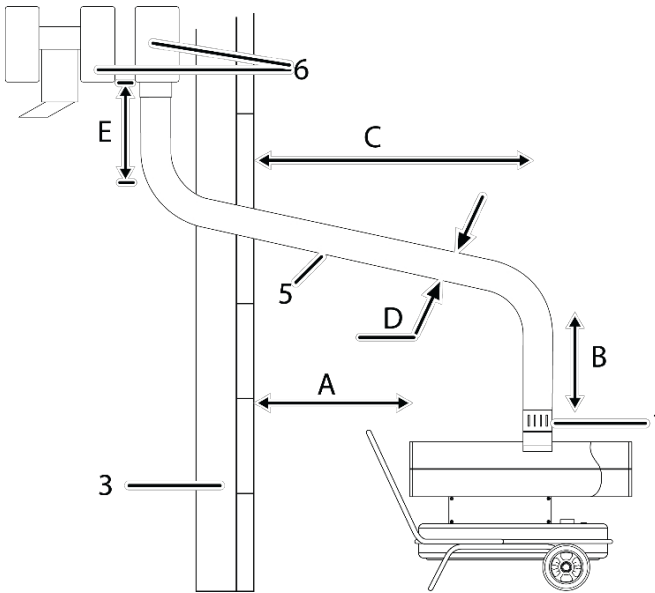
KOMÍNOVÝ PRŮDUCH

Při návrhu komínového propustku je třeba vzít v úvahu níže uvedený diagram:



PRŮCHOD STĚNOU

Při navrhování stěnového propustku je třeba vzít v úvahu níže uvedený diagram:



Nr	Oznacenie	Nr	Oznacenie
A	min. 2 m	1	Průlčce kominové
B	min. 3 m	2	Otvůr revizijný z klapů protiwybuchovů
C	jak najmniejszã dlužość	3	Ściana zewnętrzna
D	$\geq \varnothing 120 \text{ mm} / 150 \text{ mm}$	4	Komin – wewn. min. 20 x 20 cm
E	min. 1 m	5	Przepust ścienny z kolanem min. 5°.
		6	Wzmacniacz ciãgu, typ H

POUŽITÍ

UVEDENÍ ZAŘÍZENÍ DO PROVOZU

- Zkontrolujte, zda je obsah zásilky kompletní. Pokud zjistíte, že některé položky vybavení chybí, kontaktujte servisní oddělení společnosti POWERMAT nebo zástupce, u kterého byl daný přístroj zakoupen.
- Zkontrolujte, zda spotřebič a jeho přípojovací součásti nejsou poškozené.
- Věnujte pozornost požadavkům uvedeným v části "Nastavení".
- Správně proveďte vyústění kouřovodu spotřebiče. Spotřebič lze také připojit ke komínu nebo vnější stěně, jak je uvedeno v části "Instalace".
- Připojte jednotku k externí nádrži nebo kanystru, jak je uvedeno v části "Instalace".
- Před prvním spuštěním spotřebič zkontrolujte a během provozu provádějte pravidelné kontroly.
- Zkontrolujte, zda specifikace elektrického připojení odpovídají parametrům parametry uvedené na typovém štítku.
- Před zapnutím každého zařízení a před každým připojením zkontrolujte, zda se ventilátor může volně pohybovat.
- Připojte přívodní elektrický kabel do vhodně chráněné zásuvky (230 V / 50 Hz / 10 A).

Na staveništích je povinné použití jističe proti zemnímu svodu (FI) (v Německu: VDE 0100/0105).

Zařízení je připraveno k použití.

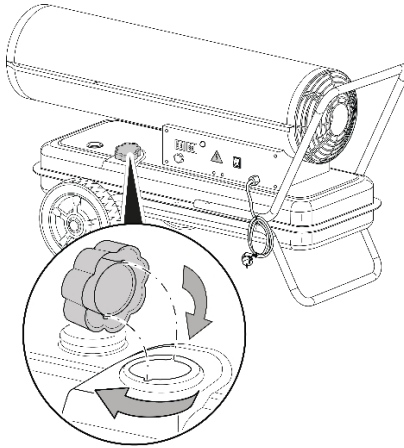
PLNĚNÍ NÁDRŽE



Upozornění na hořlavé látky. Abyste zabránili vzniku požáru, zajistěte, aby se v bezprostřední blízkosti nádrže nenacházely žádné zdroje vznícení.

Víko plnicího otvoru nádrže (14) a ukazatel stavu naplnění (7) jsou u některých jednotek umístěny vedle ovládacího panelu. U jiných modelů je víko plnicí nádrže a ukazatel stavu naplnění umístěn na zadní straně jednotky. V celém návodu jsou použity obecné ilustrace.

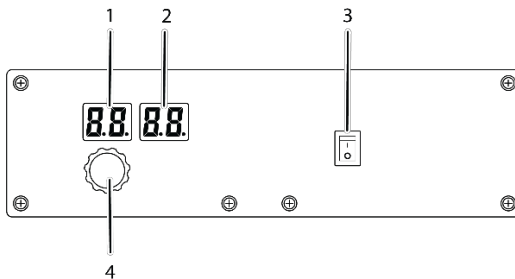
- Před doplněním paliva zkontrolujte, zda je spotřebič zcela vychladnout.
 - Používejte pouze palivo vhodné pro napájení spotřebiče (viz. "Technické údaje").
1. Umístěte jednotku na tvrdý, rovný a nehořlavý povrch.
 2. Odšroubujte víčko palivové nádrže.
 3. Naplňte nádrž. Dávejte pozor na ukazatel stavu paliva. Přestaňte plnit těsně před tím, než ukazatel dosáhne červené hodnoty.
 4. Našroubujte zpět víčko palivové nádrže. Všimněte si profilu a tvaru plnicího otvoru a víčka palivové nádrže. Víčko plnicího otvoru musí být nasazeno na plnicí otvor ve správné poloze. Zkontrolujte, zda je víčko palivové nádrže správně upevněno, jinak může dojít k úniku paliva.



SERVIS

Spotřebič smí obsluhovat pouze osoby seznámené s jeho provozem.

OVLÁDACÍ PANEL

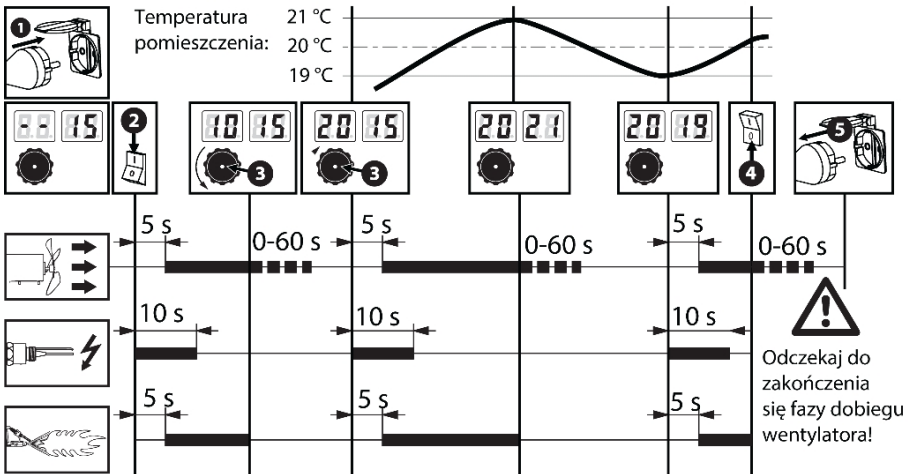


Ne.	Označení
1	Zobrazení nastavené hodnoty
2	Zobrazení pokojové teploty
3	Přepínač
4	Knoflík termostatu

ZAPNUTÍ

Jednotka pracuje, dokud není dosaženo požadované teploty vzduchu v místnosti.

1. Nastavte přepínač (3) do polohy I. Spínač (3) je zapnutý.
2. Nastavte knoflík termostatu (4) na správnou teplotu vzduchu v místnosti. Nastavená teplota by měla být vyšší než aktuálně převládající teplota. Podívejte se na níže uvedený obrázek a postupujte podle něj.
3. Zkontrolujte, zda skutečně došlo k zapálení.



VYPNUTÍ



Varování před elektrickým napětím. Nedotýkejte se síťové zástrčky mokřýma nebo vlhkýma rukama.

Tip

Poškození spotřebiče přehřátím! Spotřebič nikdy nevypínejte vytažením zástrčky ze zásuvky. To může způsobit

přehřátí spotřebiče. Vypněte spotřebič podle správného postupu. Zástrčku vytáhněte až poté, co se motor ventilátoru zastaví.

1. Vypněte spotřebič nastavením spínače do polohy 0. Plamen zhasne a ventilátor poběží asi 90 sekund, aby hořák vychladl.
2. Pokud je použit termostat, vypněte jednotku pomocí nastavení regulátoru (například nastavením termostatu na nízkou hodnotu teploty).
3. Počkejte přibližně 90 sekund, dokud se motor ventilátoru zcela nezastaví.
4. Po vytažení zástrčky ze zásuvky přístroj před opětovným zapnutím zajistěte.
5. Počkejte, až přístroj zcela vychladne.

ZAHÁJENÍ PRÁCE PO ODSTRANĚNÍ ZÁVADY

Při prvním spuštění nebo po úplném vyprázdnění okruhu topného oleje může být přívod topného oleje do trysky příliš nízký. To způsobí reakci systému řízení plamene a zablokování spotřebiče. Provedte následující kroky:

1. Počkejte přibližně 1 minutu.
2. Zapněte zařízení. Pokud se zařízení stále nespustí, proveďte následující kroky:
 1. Zkontrolujte, zda je v nádrži palivo.
 2. Seznamte se s obsahem kapitol "Všeobecné bezpečnostní pokyny" a "Odstraňování závad" a dodržujte je.

PŘEPRAVA A SKLADOVÁNÍ

Tip

Nesprávné skladování nebo přeprava spotřebiče může způsobit jeho poškození. Dodržujte informace o přepravě a skladování spotřebiče.

DOPRAVA

Přesun jednotky je možný díky použití válečků. Přesun jednotky je možný pomocí rukojeti. Jednotku je možné přesouvat pomocí dvou válečků a rukojeti. Vždy před přepravou:

- Vypněte zařízení.
- Odpojte zařízení vytažením zástrčky ze zásuvky.
- Netahejte zařízení za napájecí kabel.
- Počkejte, až přístroj vychladne.
- Před přepravou nebo přemístěním jednotky zkontrolujte, zda je palivová nádrž pevně uzavřena. Při přepravě dodržujte následující pokyny:
- Pomocí přepravní rukojeti jednotku mírně nadzvedněte, aby se zadní podpěra přestala dotýkat země.
- Přesuňte kolovou jednotku na požadované místo.

ÚLOŽIŠTĚ

Před každým uskladněním dodržujte následující pokyny:

- Odpojte zařízení vytažením zástrčky ze zásuvky.
- Počkejte, až jednotka vychladne. Pokud spotřebič nepoužíváte, dodržujte následující doporučení pro podmínky skladování:
- chránit před vlhkostí, mrazem a horkem,
- Přístroj skladujte ve vzpřímené poloze na bezprašném nebo bezdotykovém místě.
přímé sluneční světlo,
- V případě potřeby přístroj chraňte před prachem vhodným obalem,

KONZERVACE

ČINNOSTI PŘED ÚDRŽBOU

Varování před elektrickým napětím Nedotýkejte se síťové zástrčky mokřýma nebo vlhkýma rukama.

- Vypněte zařízení.
- Odpojte zařízení vytažením zástrčky ze zásuvky.
- Počkejte, až přístroj zcela vychladne.

Varování před elektrickým napětím

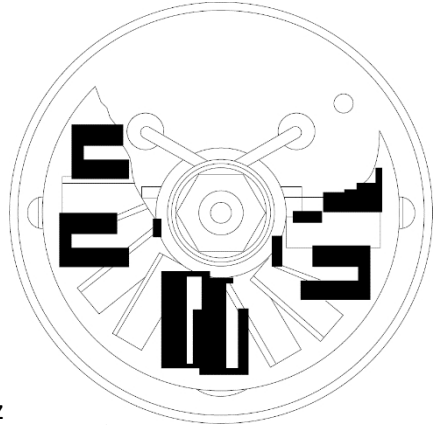
Operace, které vyžadují otevření krytu, smí provádět pouze autorizované servisní středisko nebo společnost Powermat.

ČIŠTĚNÍ POUZDRA

Kryt čistěte vlhkým, měkkým hadříkem, který nepouští vlákna. Dbejte na to, aby do krytu nepronikala vlhkost. Nedovolte, aby se vlhkost dostala do elektrických součástí. K čištění nepoužívejte agresivní čisticí prostředky, jako jsou čisticí spreje, rozpouštědla, prostředky obsahující alkohol nebo drátěnky, které by navlhčily látku. Po čištění otřete kryt do sucha. Pravidelné čištění spalovací komory, hořáku a ventilátoru je nezbytné pro zajištění správné funkce spotřebiče.

- Vypněte spotřebič podle popisu v části "Vypnutí spotřebiče".
- Počkejte, až přístroj zcela vychladne. Po každém čištění 50 pracovních hodin
- Vyjměte filtr topného oleje. Vyjměte filtrační vložku a vyčistěte ji čistým topným olejem.

- Sejměte horní část krytu a vyčistěte vnitřek jednotky a lopatky ventilátoru čisticím hadříkem nebo v případě silného znečištění mosazným drátěným kartáčem.
- Zkontrolujte stav všech vysokonapěťových vodičů a svíček.
- Hořák demontujte a jeho součásti očistěte mosazným drátěným kartáčem.
- Vyčistěte elektrody. Zkontrolujte mezeru elektrody a v případě potřeby ji upravte (viz
- Nechte vyčistit spalovací komoru v servisu.
- Komponenty sestavte v opačném pořadí.



VYPRÁZDNĚNÍ NÁDRŽE



Varování před hořlavými látkami Abyste zabránili požáru, zajistěte, aby se v bezprostřední blízkosti nádrže nenacházely žádné zdroje vznícení.

1. Připravte si vhodnou nádobu.
2. Umístěte jednotku do vyvýšené polohy.
3. Jak je znázorněno na obrázku, povolte klíčem šroub na spodní straně části nádrže.
4. Vypusťte palivo do nádrže.
5. Po vyprázdňení nádrže zašroubujte šroub do vypouštěcího otvoru. Ujistěte se, že je šroub správně usazen, a v případě potřeby vyměňte těsnění, jinak může dojít k nekontrolovanému úniku paliva.

6. Palivo zlikvidujte v souladu s místními předpisy.

ZÁVADY A PORUCHY



Varování před elektrickým napětím. Operace vyžadující otevření krytu smí provádět pouze autorizované servisní středisko nebo společnost POWERMAT.



Varování

Ohrožení života při nesprávné opravě! V žádném případě neprovádějte na spotřebiči změny nebo opravy. Vlastní změny mohou vést k nehodám s ohrožením zdraví nebo života. Opravy nechte provést v certifikovaném servisním středisku. Správná funkce spotřebiče byla v rámci výrobního procesu několikrát kontrolována. V případě poruchy proveďte kontrolu podle následujícího seznamu. Příklad nefunguje:

- Zkontrolujte síťové připojení.
- Zkontrolujte, zda není poškozena síťová zástrčka nebo kabel.
- Zkontrolujte elektrickou ochranu na straně napájení.

Při prvním spuštění vznikají jiskry a/nebo kouř.

- Takový příznak neznámá závadu nebo chybu. Příznaky po krátké době zmizí čas.

Hluk při zapalování nebo při ochlazování přístroje.

- Takový příznak neznámá závadu nebo chybu. Kovové části spotřebiče se při působení tepla rozpínají, což způsobuje hluk. **Jiskry a/nebo plamen při zapálení:**

- Takový příznak neznamená závadu nebo chybu. Pravděpodobně se jedná o nahromadění vzduchu v potrubí. Dodržujte bezpečnou vzdálenost od spotřebiče!

Plamen ve spalovací komoře se nezapálí.

- Zkontrolujte stav naplnění nádrže. Pokud zjistíte, že není doplnit palivo (viz kapitola "Údržba").
- Zkontrolujte, zda palivový filtr a palivové čerpadlo nejsou znečištěné. Pokud zjistíte znečištění, obraťte se na servis.
- Zkontrolujte, zda palivo není znečištěno nebo zda není znečištěno vodou. V případě potřeby palivo zcela vypusťte a nalijte nové (viz oddíl "Údržba").
- Bezpečnostní spínač: Při zhasnutí plamene během provozu se vypne elektronické řízení a olejové čerpadlo. Příčinu zkontrolujte podle následujících kritérií:

- Pouze kvalifikovaní zaměstnanci!

Kontrola zapalování: Vzdálenost mezi zapalovacími elektrodami by měla být 4 až 5 mm.

Plamen během provozu zhasíná:

- Zkontrolujte, zda není narušen přívod vzduchu. V případě potřeby sací otvor vyčistěte.
- Zkontrolujte stav naplnění nádrže. Pokud zjistíte nedostatek paliva, doplňte hladinu paliva (viz kapitola "Údržba").
- Zkontrolujte, zda palivový filtr a palivové čerpadlo nejsou znečištěné. W V případě zjištění znečištění kontaktujte servis.
- Zkontrolujte, zda není palivo znečištěné, a v případě potřeby jej vyměňte.
- Výpadek napájení: výpadek napájení způsobí poruchu zapalování a okamžitě vypnutí spotřebiče Po výpadku napájení se spotřebič sám nespustí, je nutné jej spustit pomocí vypínače.

Únik paliva:

- Zkontrolujte, zda případná hladina paliva není příliš vysoká. Vypusťte palivo podle popisu v části "Vyprázdnění palivové nádrže".
- Zkontrolujte, zda je vypouštěcí šroub pevně utažen, a v případě potřeby jej dotáhněte.
- Zkontrolujte těsnění vypouštěcího šroubu a v případě zjištění jej vyměňte. poškození.
- Zkontrolujte, zda palivové čerpadlo netěsní. Máte-li pochybnosti o stavu palivového čerpadla, obraťte se na servisní oddělení.

Z jednotky uniká kouř nebo prach:

- Zkontrolujte napájecí napětí.
- Zkontrolujte, zda není palivo znečištěné, a v případě potřeby jej vyměňte.
- Zkontrolujte, zda není palivová nádrž znečištěná, a v případě potřeby vyprázdněte (viz část Údržba). Naplňte nádrž čistým palivem.

Ze zásuvky vyšlehne plamen:

- Zkontrolujte napájecí napětí.
- Zkontrolujte, zda není palivo znečištěné, a v případě potřeby jej vyměňte.
- Zkontrolujte, zda není palivová nádrž znečištěna, a v případě potřeby ji vyprázdněte (viz část Údržba). Naplňte nádrž čistým palivem. **Tip**

Po dokončení všech prací údržby a oprav vyčkejte alespoň 3 minuty. Spotřebič znovu zapněte až po uplynutí této doby.

Spotřebič nefunguje správně, přestože byly provedeny všechny kontroly?

Obraťte se na servisní středisko Zařízení předejte k opravě v autorizovaném servisu.

Servis společnosti POWERMAT.

ZÁRUKA

Během záruční doby má kupující nárok na bezplatné opravy vyplývající z před výrobními vadami.

Záruka je uznána pouze v případě, že je výrobek dodán na prodejní místo v kompletním stavu, nesmontovaný, spolu s dokladem o koupi a správně vyplněným záručním listem.

VÝJIMKY ZE ZÁRUKY VÝROBCE

K nim dochází, pokud přístroj vykazuje poškození v důsledku přirozeného opotřebení nebo v důsledku nesprávného zacházení (např. přetěžování, vyvíjení příliš velkého tlaku - zejména praskliny nebo zlomy plastových částí a jiná mechanická poškození a vady vzniklé v důsledku takového poškození).

Stejně jako v následujících případech:

- Pokusy o svévolné opravy budou nalezeny.
- Spotřebič byl během záruční doby upravován nebo opravován neoprávněnými osobami.
- Nástroj byl použit v průmyslu nebo řemesle (nástroj byl vyroben pro kutily a není určen pro komerční práci).

Záruka se nevztahuje na součásti nářadí, které mohou selhat v důsledku přirozeného opotřebení nebo přetížení (např. rukojeti, zásuvky, spínače, knoflíky atd.).

SERVIS

Opery elektrického nářadí smí provádět pouze kvalifikovaný personál s použitím originálních náhradních dílů. Tímto způsobem je zajištěna bezpečnost při používání nářadí.

Adresa:

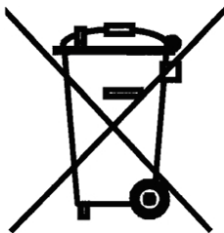
Služba Powermat
 97 Obrońców Poczty Gdańskiej
 42-400 Zawiercie
 Tel. 32 670 39 68, linka 4

TYPICKÉ PROBLÉMY A JEJICH ŘEŠENÍ

Problém		Příčina						
Zápach, kouř nebo jiskry vycházející z během první akce		P ř i prvním spuštění je to normální jev. Po určité době problém by měl zmizet.						
Zapálení při prvním použití nebo po něm přidání paliva		V sací trubici se vzduch mísí se s palivem, situace zmizí, když vzduch je stlačený.						
Hluk při zapalování nebo vypínání		V důsledku změny teploty se kovové díly rozpínají, což způsobuje hluk.						
Plameny se objevují na výstupu z ohřívач během zapalování.		Normální jev.						
Problém	Ohřívач se nezapíná	Plamen se nezapálí	Plamen zhasíná během	Plamen zhasíná	Úniky paliva	Kouř	Plamen na zásuvka ohřívачe	Řešení
Žádné napájení.	•							Zkontrolujte, zda je napájecí kabel je správně připojeno
Ucpaný ventilační otvor palivová nádrž			•					Proříznout větra cí otvor
Ucpaný filtr			•			•	•	Vyčistíte filtr

Žádné palivo			•				Pour palivo do nádrže
Voda w palivová nádrž		•			•	•	Vypusťte palivovou nádrž a nalijte nové palivo.
Špatný kvalita paliva					•	•	Suché palivovou nádrž a naplňte ji novým palivem
Únik paliva z nádrží u nevidomých.				•			Utáhněte šroub
Další	•	•	•	•	•	•	Kontaktujte službu

LIKVIDACE POUŽITÉHO ZAŘÍZENÍ



Po skončení životnosti nesmí být tento výrobek likvidován prostřednictvím běžného komunálního odpadu, ale musí být odevzdán do sběrného a recyklačního střediska pro elektrická a elektronická zařízení. To je označeno symbolem na výrobku, v návodu k použití nebo na obalu. Opětovným použitím, využitím materiálů nebo jiným způsobem likvidace použitého zařízení přispějete k tomu, že

významně přispívají k ochraně našeho životního prostředí.

Pouze pro členské státy EU:

V souladu s evropskou směrnicí 2012/19/EU musí být nepoužitelné elektrické nářadí a v souladu s evropskou směrnicí 2006/66/ES poškozené nebo použité baterie/akumulátory sbírány odděleně a předávány k ekologické recyklaci.

Výrobce působí pod registračním číslem BDO: 000063719.

Každý obchod je povinen přijmout staré zařízení zdarma, pokud si u něj zakoupíte nové zařízení stejného typu a funkce. Staré zařízení můžete nechat v prodejně, kde jste si zakoupili nové zařízení. Prodejny s minimální prodejní plochou pro domácí spotřebiče min. 400 m², jsou povinny v této jednotce nebo v její bezprostřední blízkosti bezplatně přijmout použité zařízení pro domácnost, jehož žádný z vnějších rozměrů nepřesahuje 25 cm, aniž by bylo nutné zakoupit nové zařízení určené pro domácnosti. Můžete ponechat použité vybavení malých rozměrů na velkém trhu, aniž byste museli kupovat nové vybavení.

Distributor je povinen při dodávce zařízení pro domácnost odběrateli bezplatně odebrat použité zařízení pro domácnost v **místě dodání tohoto zařízení, pokud** je použité zařízení stejného typu a plnilo stejné funkce jako dodané zařízení. V případě objednávky prostřednictvím oficiálních webových stránek výrobce nás o tom stačí informovat zadáním komentáře do pole pro zadání objednávky.

pole v **poznámkách k objednávce**. Takto můžete vrátit použité zařízení elektrická a elektronická zařízení v místě dodání.

Případně můžete staré zařízení odnést na sběrné místo.

Další informace o místech pro likvidaci použitých spotřebičů naleznete na adrese

Webová adresa:

<https://sklep.powermat.pl/webpage/pl/recycling.html>

ÚDAJE VÝROBCE

P.H. Powermat T.M.K. Bijak Sp. Jawna

Ul. Obrońców Poczty Gdańskiej 97

42-400 Zawiercie

<http://www.powermat.pl>

PROHLÁŠENÍ O SHODĚ