

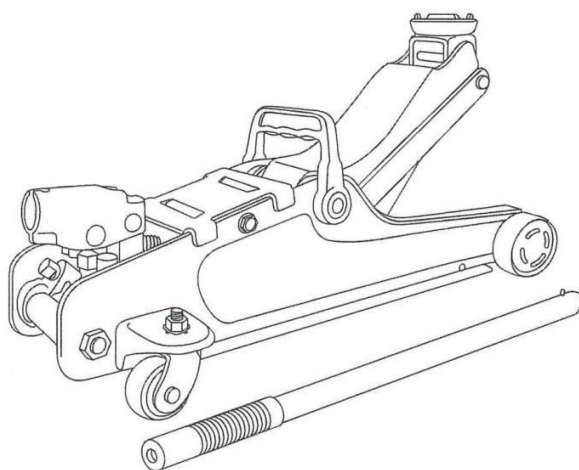
HYDRAULICKÝ ZVEDÁK 2,5 T

KD382

KRAFT&DELE

Návod k obsluze

Překlad původních pokynů



PŘED POUŽITÍM NÁSTROJE SI PEČLIVĚ PŘEČTĚTE NÁVOD K
POUŽITÍ.

CE

Obsah

I.	BEZPEČNOSTNÍ PRAVIDLA TÝKAJÍCÍ SE POUŽÍVÁNÍ VÝTAHU	2
II.	POKYNY PŘED POUŽITÍM	2
III.	NÁVOD K POUŽITÍ	3
IV.	ÚDRŽBA A UDRŽOVÁNÍ	3
V.	ILUSTRACE	4
VI.	OCHRANA ŽIVOTNÍHO PROSTŘEDÍ	5

Děkujeme, že jste si vybrali náš produkt. Před použitím si prosím pečlivě přečtete pokyny týkající se manipulace s nástrojem a bezpečnosti práce. Návod si uschovejte pro pozdější použití.

Příručka byla přeložena z tovární příručky dodané výrobcem v angličtině.

I. BEZPEČNOSTNÍ PRAVIDLA TÝKAJÍCÍ SE POUŽÍVÁNÍ VÝTAHU

1. Výtah se používá pouze ke zvedání určitých břemen. (Obrázek A)
2. **VÝTAH NENÍ URČEN KE ZVEDÁNÍ OSOB NEBO ZVÍŘAT.**
3. Během zvedání břemenem nepohybujte.
4. Nezvedejte vozidlo, pokud jsou uvnitř ještě cestující.
5. Nepřekračujte maximální nosnost.
6. Nepoužívejte žádné nástavce bez konzultace s kvalifikovanou osobou.
7. Při manipulaci s nářadím vždy používejte ochranné brýle.
8. Zvedák používejte pouze na pevném a rovném povrchu. (Obrázek B)
9. Ujistěte se, že zvedaný předmět je na výtahu pevně umístěn a nehrozí jeho pád.
10. Před použitím výtahu si prostudujte následující návod k obsluze.
11. Nedodržení těchto upozornění může mít za následek poškození nákladu, výtahu nebo vážné zranění obsluhy.
12. Uživatel by si měl uschovat návod k použití a podle potřeby jej při používání výtahu používat.
13. Neměňte tlak ventilu nastavený výrobcem.

II. POKYNY PŘED POUŽITÍM

1. **Zkontrolujte hladinu oleje:** Zvedněte rukojeť zvedáku nahoru a otočte ventilem proti směru hodinových ručiček. (Obrázek C) V případě potřeby doplňte do zvedáku správný olej. Nepoužívejte brzdovou kapalinu nebo motorový olej !!!
2. **Mazání vnitřních součástí:** po otevření ventilu napumpujte příslušné množství maziva.
3. **Odvzdušnění hydraulického systému:** k tomu může dojít během přepravy, proto je nutné systém odvzdušnit.

Odvzdušnění hydraulického systému:

1. Zavřete uvolňovací ventil otáčením ve směru hodinových ručiček.

2. Nasadíte rukojeť a nafoukněte výtah do maximální výšky.

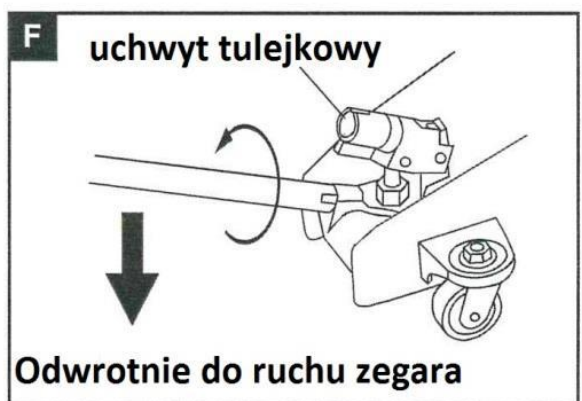
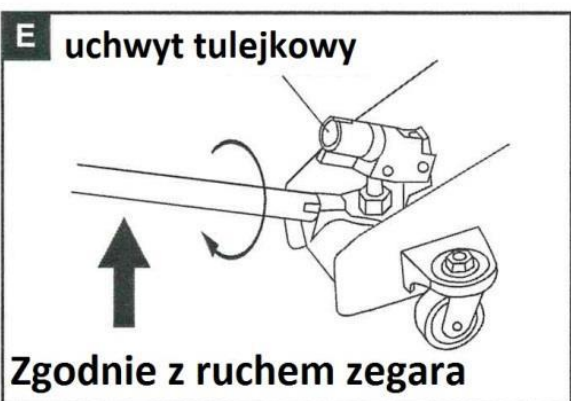
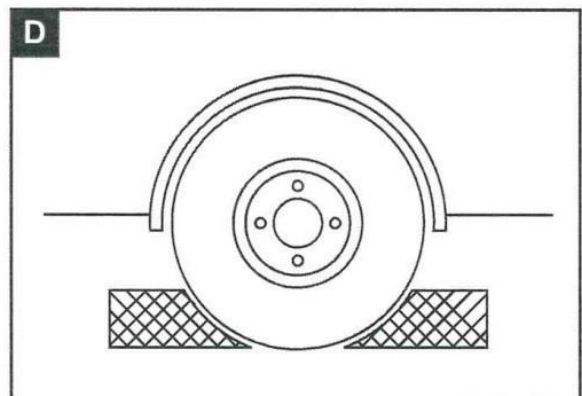
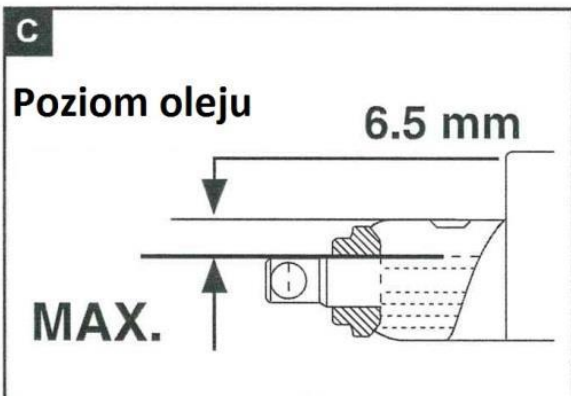
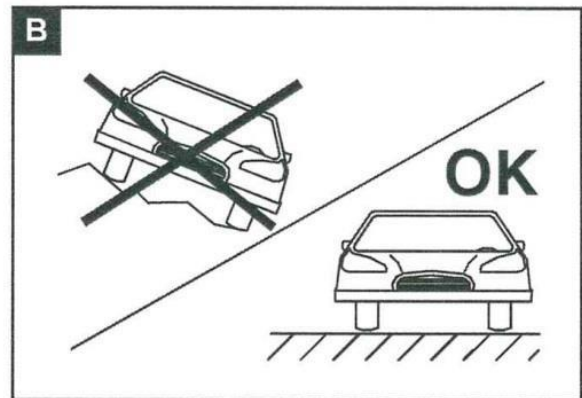
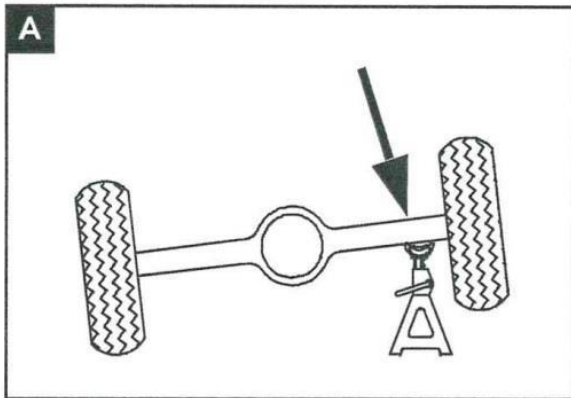
III. NÁVOD K POUŽITÍ

1. **Zvedání:** pokud je vozidlo zvedáno, ujistěte se, že jsou kola zablokována a že je zatažena záchranná brzda. (obrázek D). Nasadíte rukojeť do zvedáku otáčením ve směru hodinových ručiček. (Obrázek E). Nezapomeňte, že zvedák musí být umístěn na pevném, rovném povrchu a zvedaný předmět musí být na zvedáku pevně opřen. Chcete-li předmět zvednout, opakovaně pumpujte rukojetí zvedáku, dokud nedosáhnete požadované výšky.
2. **Spouštění:** uvolňovací ventil otevřete pomalým otáčením proti směru hodinových ručiček. (Obrázek F).
3. Dokud není zvedák v nejnižší poloze, neodstraňujte z něj náklad.

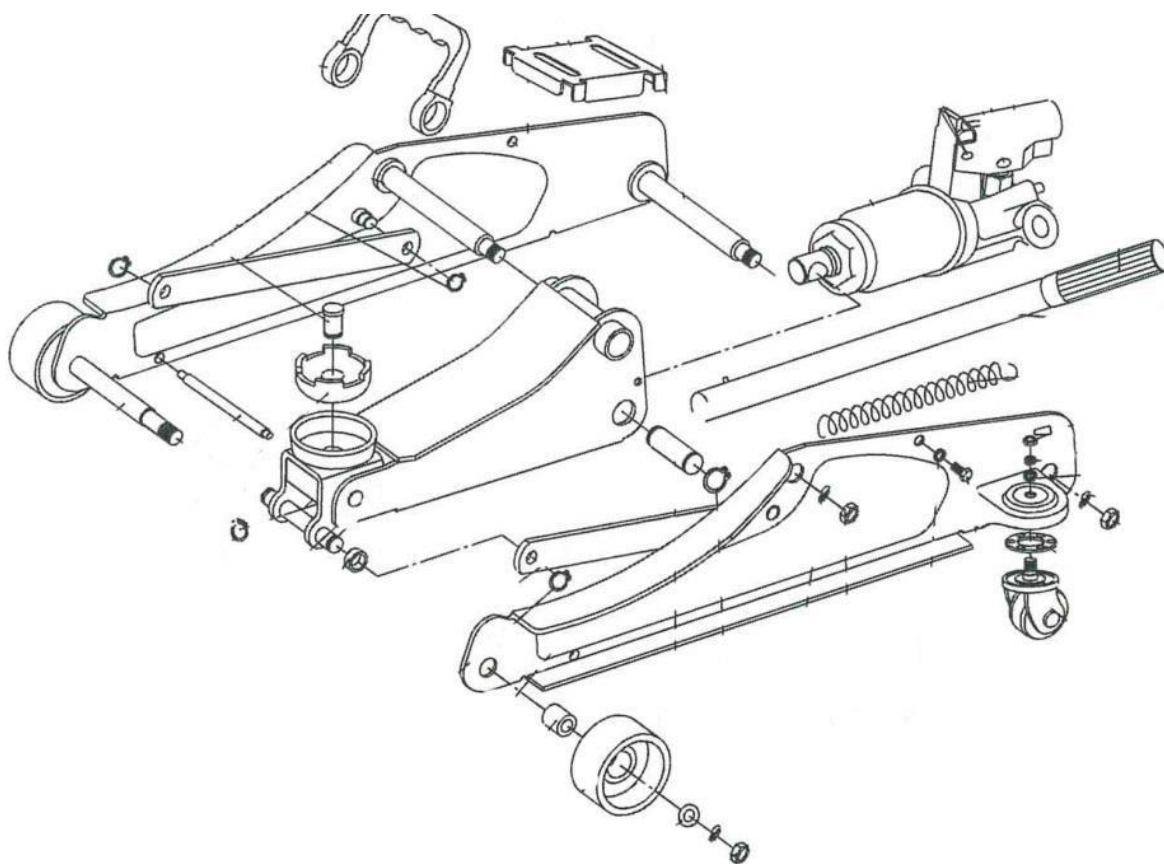
IV. ÚDRŽBA A ÚDRŽBA

1. Udržujte výtah v čistotě a nezapomeňte jej alespoň jednou za tři měsíce namazat.
2. Často kontrolujte hladinu oleje.
3. Nevystavujte výtah nevhodným povětrnostním podmínkám, jako je déšť nebo sníh, protože to může způsobit korozi.

V. ILUSTRACE



Stavební schéma



VI. OCHRANA ŽIVOTNÍHO PROSTŘEDÍ



Zakažte vyhazování nářadí s ostatním domovním odpadem.

Použité nářadí nevyhazujte do domovního odpadu. Nářadí musí být zlikvidováno ve specializovaném zařízení na likvidaci a recyklaci elektroodpadu. Elektroodpad (tj. odpad z elektrických a elektronických zařízení) je rozbité, dlouho nepoužívané, již nepotřebné elektrické a elektronické zařízení, které bylo dříve poháněno elektřinou nebo bateriemi - rozbité počítače, elektronické hračky a pomůcky, staré pračky, ledničky a použité zářivky. Ta jsou klasifikována jako nebezpečný odpad, protože obsahují jedovaté látky.

DŮLEŽITÉ ! Konstrukční schéma v příručce je uvedeno pouze pro ilustraci. Uživatel nesmí nářadí sám upravovat. Ztratí tím platnost záruky a může dojít k poškození nářadí. Veškeré opravy nářadí by měl provádět kvalifikovaný mechanik s použitím originálních dílů nebo identických náhradních dílů.

ZPLNOMOCNĚNÝ ZÁSTUPCE: Stalwart Trading Limited; 45 Cromwell Court, Cromwell Road, Hove, East Sussex, BN3 3EF

KRAFT&DELE

PROHLÁŠENÍ O SHODĚ

Podle ISO/IEC Guide 22 a EN 45014

Autorizovaný zástupce výrobce: Zástupce: Stalwart Trading Limited

Adresa zplnomocněného zástupce: 45 Cromwell Court, Cromwell Road, Hove, East Sussex, BN3 3EF.

PROHLAŠUJEME, ŽE VÝROBEK JE V SOULADU S EVROPSKÝMI NORMAMI.

Název produktu: Hydraulický zvedák (ochranná známka Kraft&Dele)

Model (obchodní označení): KD382

Údaje o výrobku: Maximální nosnost: 2500 kg

Rozsah zvedání: 85 - 381 mm

Prohlášení:

Výrobek, na který se toto prohlášení vztahuje, splňuje požadavky směrnic ES:

1. 2006/42/ES Směrnice o strojních zařízeních
2. 2011/65/EU Směrnice ROHS 2
3. 2000/14/ES Směrnice o emisích hluku

Podle norem:

EN 1494/A1:2008; EN 50581:2012; EN ISO 3744:2010

Certifikát číslo M8A 11 01 36776 047 a Z1A 11 01 36776 048 vydaný společností TUV SUD Product Service GmbH (Zertifizierstelle, Ridlerstrasse 65, 80339 Munchen, Německo) ze dne 10.1.2011.

Osoba odpovědná za vedení technických záznamů: Rafał Orzechow ski, 45 Cromwell Court, Cromwell Road, Hove, East Sussex, BN3 3EF.

Hove, 16.11.2016