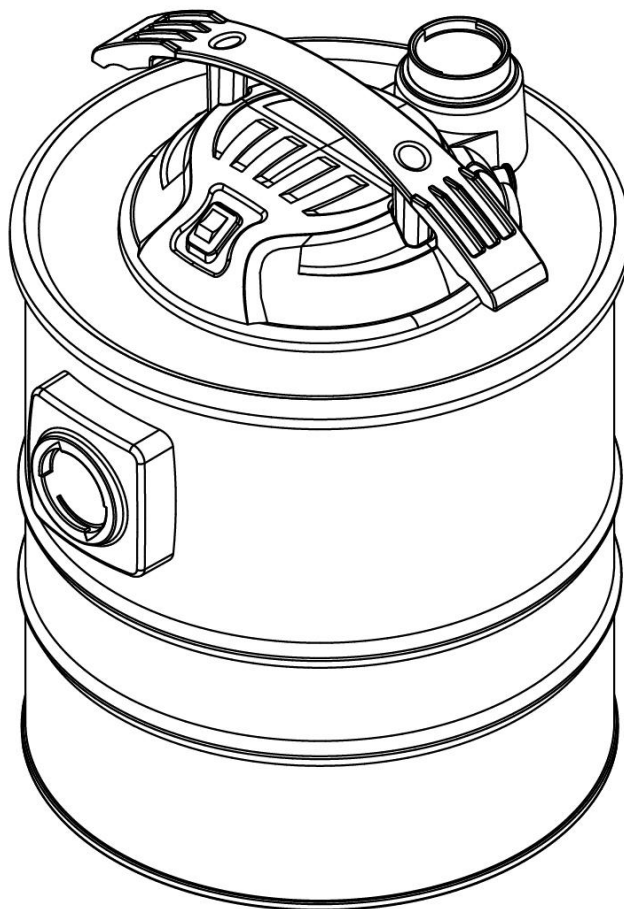


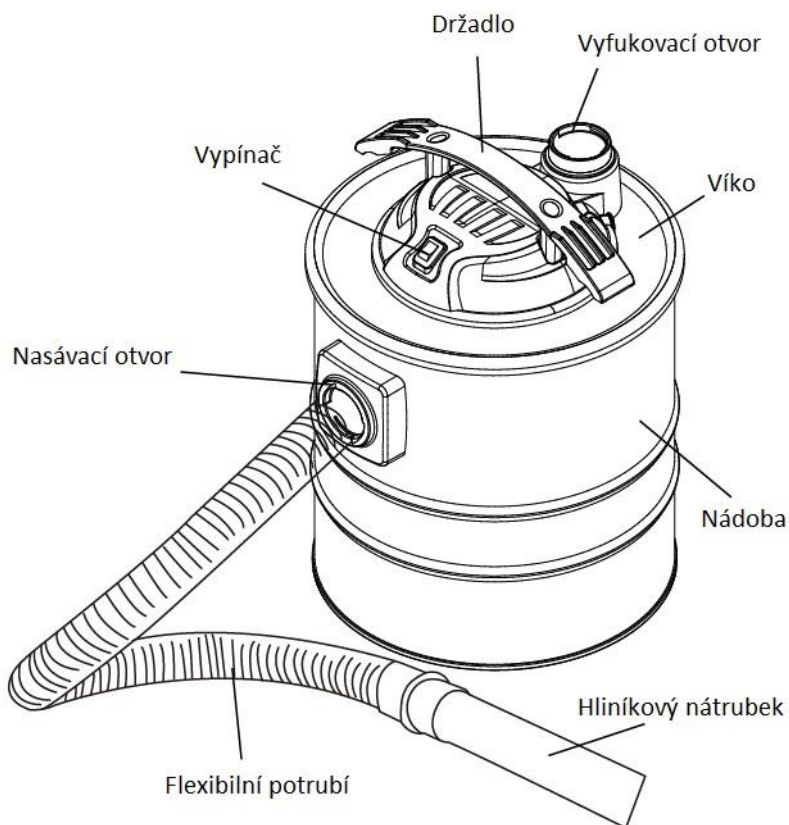
**Vysavač popela s motorem 800W**

**Návod k použití**



**Vysavač popela s motorem 800W****Technické parametry**

Specifikace modelu	ZD136 Series
Napětí	220-240V
Frekvence	50 Hz
Jmenovitý příkon	600 - 800 W
Maximální sání	14 - 16 kpa



**HS Flamingo s.r.o.**, třída Osvobození 65, CZ 550 01 Broumov

tel +420 491 422 647, fax +420 491 521 140, email: [info@hsflamingo.cz](mailto:info@hsflamingo.cz), web: [www.hsflamingo.cz](http://www.hsflamingo.cz)

IČ: 27488683, DIČ: CZ27488683, Bankovní spojení: 43-7314850237/0100 Komerční banka a.s., Obchodní rejstřík Krajského soudu v Hradci Králové oddíl C vložka 22006

## Vysavač popela s motorem 800W

Před použitím výrobků si prosím přečtěte tyto instrukce k použití. Výrobce nezodpovídá za závady způsobené nesprávným použitím výrobku!

1. Nepoužívejte vysavač v blízkosti hořlavých a výbušných plynů a kapalin, zabráníte tak riziku požáru.
2. Před vypojením vysavače ze sítě vypněte vysavač pomocí vypínače, zabráníte tak riziku požáru a úrazu elektrickým proudem.
3. Nezapojte vysavač do sítě, pokud máte vlhké ruce, zabráníte tak úrazu elektrickým proudem.

Nevysávejte pomocí vysavače vápno, sádro a podobné věci, které mohou snadno blokovat vzdušnost filtru, mohlo by dojít k poškození motoru!

- Neucpávejte nasávací otvor, mohlo by to vést k poškození motoru.
- Po skončení vysávání prosím vypněte vypínačem vysavač a odpojte ho ze sítě.
- Nevystavujte vysavač přímému slunci nebo jiným vysokým teplotám, zabráníte tak zdeformování plastového víčka.
- Neponořujte celou nádobu do vody, zvláště pak vrchní plastové víko s motorem. Mohlo by dojít k poškození přístroje a hrozí nebezpečí úrazu. K očištění používejte vlhký měkký hadr, po očištění otřete povrch suchou hadrou.
- Před použitím vysavače zkontrolujte, zda je filtr ve správné pozici.
- 



### WARNING



Nevysávejte žádné kapaliny!



Nevysávejte na žhavém povrchu!



Nevysávejte žhavý popel!



Nevysávejte popel, který má více než 40°C!

## Vysavač popela s motorem 800W

### Návod k použití

#### Oblast využití:

Tento vysavač slouží k vysávání studeného popelu z krbů, krbových kamen a vložek na dřevo, popelníků a grilů.

Popel musí být dostatečně vychladnutý, ve kterém se nenachází žádné žhavé uhlíky. Toto si můžete potvrdit prohrábnutím popele pomocí například krbového nářadí před použitím vysavače popelu.

Vysavač vždy po vysávání vyprázdněte a případně vyčistíte vlhkým hadrem. Dbejte na to, aby nádoba nebyla nikdy úplně plná, mohlo by dojít ke snížení výkonu vysavače.

### Údržba

Nádoba vysavače by se měla vyprazdňovat vždy po každém vysávání, očistit ji můžete vlhkým hadrem a poté vysušit. Vnitřní filtr po použití vyklepejte, případně použijte štětec k odstranění zbytku popele. Před použitím vysavače usadte filtr do původní polohy.