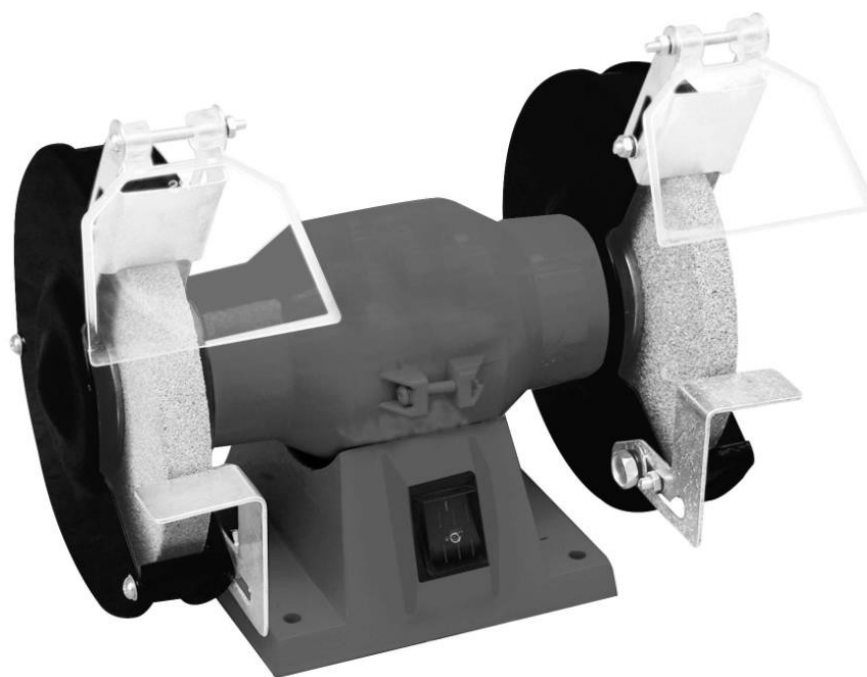


KRAFT&DELE

PROFESSIONAL

**NÁVOD K OBSLUZE PŘEKLAD
NÁVODU K OBSLUZE**

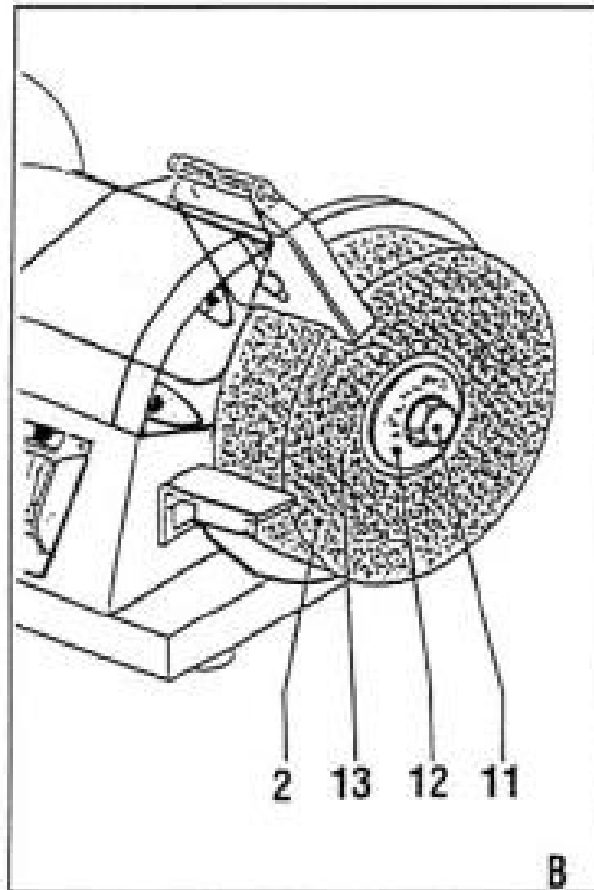
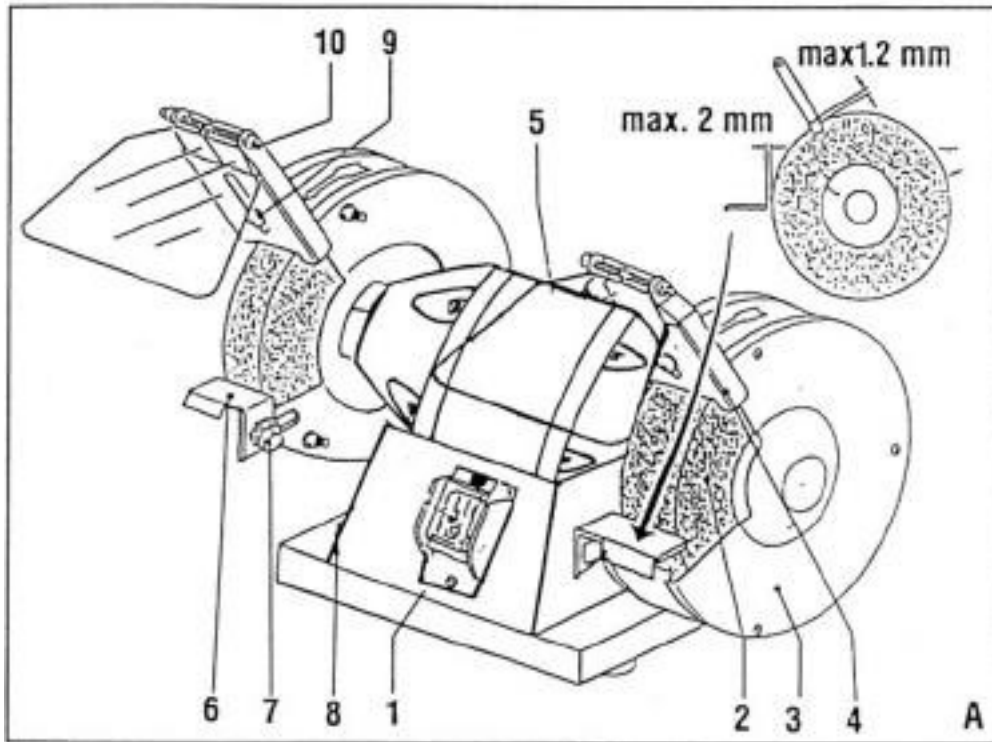
STOLNÍ BRUSKA KD532



Před použitím si pozorně přečtěte tento návod k obsluze

KD532





BENCH GRINDER

Před použitím si pozorně přečtěte tento návod k obsluze

BEZPEČNOSTNÍ POKYNY

Při používání přístroje dodržujte pravidla uvedená v příloženém bezpečnostním návodu a další bezpečnostní předpisy.

Další bezpečnostní pokyny pro stolní brusky

- Při práci se zařízením vždy používejte ochranné brýle.
- Děti by se neměly zdržovat v pracovním prostoru přístroje.
- Brusku nikdy nepoužívejte bez ochranného krytu brusného kamene,
- Zařízení by mělo být dostatečně pevně připevněno k rovnému povrchu.
- Vzdálenost mezi ochranou proti jiskrám a brusným kamenem nesmí být větší než 2 mm.
- Nikdy nepoužívejte poškozené brusné kotouče.
- Brusné kotouče by se měly vyměnit, když jejich opotřebení přesáhne přibližně 40 mm.

ELEKTRICKÁ BEZPEČNOST

Vždy zkontrolujte, zda napájecí zdroj odpovídá hodnotě napětí uvedené na výrobním štítku.

POPIS (obr. A)

Stolní bruska je určena k broušení nožů, dlát a dalších řezných nástrojů,

- 1 Zapnutí/vypnutí
- 2 Brusný kotouč
- 3 Obálka
- 4 Ochranný kryt proti jiskrám
- 5 Průhledná obrazovka
- 6 Podpora
- 7 Podpěrný seřizovací šroub
- 8 Montážní otvor
- 9 Upevňovací šroub krytu jiskry
- 10 Čepice

Montáž (obr. A)

Zařízení musí být přišroubováno ke stolu.

- Označte si polohu montážních otvorů (8) na stole.
- Vyrtejte otvory v každé označené pozici a upravte průměr a hloubku otvorů.
- Položte jednotku na stůl a zasuňte šrouby do montážních otvorů.
- Pevně utáhněte šrouby.

Výměna brusného kotouče (obrázky A a B)

- Sejměte kryt štítu (3).
- Povolte matici (11). Matice na pravém vřetenu má pravý závit, matice na levém vřetenu má levý závit.

- Vyměňte vnější přírubu (12) a opotřebený kotouč (2).
- Vyčistěte příruby (12 a 13).
- Nasadte nový brusný kotouč.
- Umístěte vnější přírubu proti brusnému kotouči a nasadte matici na vřeteno. Matici pevně utáhněte.
- Vyměňte ochranný kryt disku.

Před výměnou brusného kotouče stroj vždy vypněte a odpojte od napájení. Nepoužívejte poškozené a prasklé brusné kotouče. Pokud se na brusném kotouči objeví praskliny, okamžitě jej vyměňte, protože používání prasklého kotouče může ohrozit život obsluhy.

Montáž a seřízení jiskříšť (obr. A)

Ochrana proti jiskrám je třeba pravidelně a vhodně seřizovat podle opotřebení brusného kotouče.

- Namontujte ochranný kryt jisker (4) na ochranný kryt kotouče (3) pomocí šroubu (9) (viz obrázek).
- Vzdálenost mezi ochranným krytem proti jiskrám a brusným kotoučem (2) nastavte co nejmenší, maximálně však 2 mm.
- Utáhněte šroub ochranného krytu jisker.
- Posuňte obrazovku (5) dopředu.
- Utáhněte matici (10).

Kryt chrání oči a ruce před jiskrami vycházejícími z obrobku. Při práci s přístrojem vždy používejte kryt.

Nastavení podpěry materiálu (obr. A)

Vodicí stojan materiálu je třeba pravidelně a vhodně seřizovat podle opotřebení brusného kotouče.

- Povolte seřizovací šroub (7).
- Vzdálenost mezi stojanem (6) a brusným kotoučem (2) nastavte co nejmenší, maximálně však 2 mm.
- Utáhněte seřizovací šroub.

NÁVOD K POUŽITÍ

- Před spuštěním stroje zkontrolujte, zda jsou šrouby a matice utaženy a zda se brusný kotouč volně otáčí bez jakýchkoli překážek.
- Obrobek vždy přikládejte na přední stranu brusného kotouče.
- Spotřebič není určen pro nepřetržitý provoz bez přerušení. Dbejte na to, aby se spotřebič nepřehříval. Po 30 minutách provozu se spotřebičem jej vypněte a nechte vychladnout na teplotu okolí.

Zapnutí a vypnutí (obr. A)

- Chcete-li přístroj zapnout, nastavte vypínač (1) do polohy "T".
- Chcete-li spotřebič vypnout, nastavte vypínač (1) do polohy "O".

ČIŠTĚNÍ A ÚDRŽBA

Jednotka nevyžaduje žádnou zvláštní údržbu,

- Měly by se pravidelně čistit od zbytků obrobků.
- Spotřebič lze používat pouze tehdy, pokud není poškozený jeho napájecí kabel.
- Přívodní kabely se nesmí odchýlit od hodnot uvedených výrobcem. Označení napájecího kabelu: **H05 VV-F 3Gx0,75mm²**.
- Pokud je přístroj poškozený, nepoužívejte jej.
- Servis spotřebiče smí provádět pouze autorizovaný poprodejní servis.
- Zařízení lze používat pouze k účelu, ke kterému je určeno.

TECHNICKÉ ÚDAJE

Napětí 230V

Frekvence: 50 Hz

Spotřeba energie: 1500 W

Maximální tloušťka brusného kotouče:

Průměr brusného kotouče: **16 mm 150**

mm Otvor kotouče: 150 mm **12,7** mm

Hladina akustického tlaku měřená podle normy ISO 3744: LpA
(akustický tlak) dB(A): <75

ZÁRUKA

Záruční podmínky naleznete na přiložené záruce.

PROSTŘEDÍ

Pokud je třeba zařízení po delším používání vyměnit, nemělo by být vyhozeno do běžného odpadkového koše. Musí být zlikvidováno způsobem bezpečným pro životní prostředí a v souladu se všemi předpisy.



Elektrické výrobky se nesmí likvidovat společně s domovním odpadem. Musí být likvidovány ve specializovaných recyklačních zařízeních. Informace o likvidaci elektrospotřebičů získáte na místních úřadech.

Bezpečnostní symboly



Přečtěte si návod k obsluze



Používejte ochranné brýle. Při práci vznikají částice, jiskry a prach škodlivé pro oči.



Používejte ochranná sluchátka. Hluk může vést k postupné ztrátě sluchu.



Při broušení dřeva a jiných materiálů může vznikat zdraví škodlivý prach. Je třeba používat masku na ochranu dýchacích cest.



Symbol třídy II: Nářadí bylo navrženo s dvojitou izolací. Není nutné jej zapojovat do uzemněné elektrické zásuvky.

ZPLNOMOCNĚNÝ ZÁSTUPCE VÝROBCE:

FOREINTRADE SP. Z O.O.

Grochowska 341 loc. 174, 03822 Varšava

KRAFT&DELE

PROHLÁŠENÍ O SHODĚ

Podle ISO/IEC Guide 22 a EN 45014

Autorizovaný zástupce výrobce: z o.o.

Adresa zplnomocněného zástupce: Grochowska 341 lok. 174; 03-822 Varšava.

PROHLÁŠUJEME, ŽE VÝROBEK JE V SOULADU S EVROPSKÝMI NORMAMI.

Název produktu: Mlýnek na kámen (ochranná známka Kraft&Dele)

Model (komerční označení): KD532

Údaje o výrobku: Jmenovitý výkon: 1500 W

Napětí 230V / 50Hz

Prohlášení:

Výrobek, na který se toto prohlášení vztahuje, splňuje požadavky směrnic ES:

1. Směrnice 2014/30/EU o elektromagnetické kompatibilitě
2. 2011/65/EU Směrnice ROHS 2
3. 2000/14/ES Směrnice o emisích hluku

Podle norem:

EN55014-1:2006/A2:2011; EN55014-2:1997/A2:2008; EN61000-3-2:2014; EN61000-3-3:2013; EN 50581:2012;
E N ISO 3744:2011

Certifikát číslo E8A 16 06 51062 030 vydaný společností TUV SUD Product Service GmbH (Zertifizierstelle, Ridlerstrasse 65; 80339 Munchen, Německo) ze dne 30.6.2016.

Osoba odpovědná za vedení technické dokumentace: 03- 822 Varšava, Grochowska 341 lok. 174.

Ma Dong Hui. Varšava. 11.03.2021