

KRAFT&DELE

PROFESSIONAL

VYSAVAČE A FOUKAČE KD5141

Překlad původních pokynů

NÁVOD K POUŽITÍ



OBECNÉ BEZPEČNOSTNÍ POKYNY

Před použitím přístroje je důležité si pečlivě přečíst následující pokyny, porozumět jim a dodržovat je. Jsou určeny pro vaši bezpečnost a bezpečnost ostatních a zajišťují dlouhou a bezproblémovou životnost tohoto zařízení.

Tento spotřebič mohou používat děti od 8 let a osoby se sníženými fyzickými, smyslovými nebo duševními schopnostmi nebo s nedostatkem zkušeností či znalostí, pokud spotřebič používají pod dohledem nebo byly poučeny o bezpečném používání spotřebiče a jsou si vědomy rizik spojených s jeho používáním. Děti by si se spotřebičem neměly hrát. Děti by neměly spotřebič čistit nebo udržovat bez dozoru. Spotřebič a přívodní kabel uchovávejte mimo dosah dětí.

DŮLEŽITÉ PŘED POUŽITÍM SI POZORNĚ PŘEČTĚTE. USCHOVEJTE PRO BUDOUCÍ POUŽITÍ.

Bezpečné pracovní metody pro přenosné zahradní vysavače/foukače s funkcí drcení napájené ze sítě.

1) Školení

- Pečlivě si přečtěte pokyny. Seznamte se s ovládáním a nastavením spotřebiče a se správným používáním spotřebiče.
- Nikdy nedovolte, aby tento spotřebič používaly děti nebo jiné osoby, které nejsou seznámeny s tímto návodem. Místní předpisy mohou omezovat věk, pod který je používání přístroje zakázáno.
- Nezapomeňte, že provozovatel nebo uživatel je odpovědný za nehody nebo ohrožení jiných osob nebo jejich majetku.

2) Příprava

- Používejte ochranu sluchu a ochranné brýle. Při práci se strojem je noste po celou dobu.
- Při používání přístroje vždy noste vhodnou obuv a dlouhé kalhoty. Nepoužívejte přístroj naboso nebo v sandálech. Vyvarujte se nošení volného oblečení, které má visící šňůrky, kravaty.
- Nenoste volné oblečení ani zavěšené šperky, které by mohly být vtaženy do vstupního otvoru. Dlouhé vlasy udržujte mimo vstupní otvor.
- Zařízení používejte v doporučené poloze a pouze na tvrdém, rovném povrchu.
- Nepoužívejte přístroj na zpevněném nebo kamenitém povrchu, kde by vymrštěný materiál mohl způsobit zranění.
- Před použitím vždy vizuálně zkontrolujte, zda jsou skartovací prvky, jejich šrouby a další upevňovací prvky zajištěny, zda není kryt poškozen a zda jsou kryty na svém místě. Opotřebované nebo poškozené součásti vyměňte v sadách pro vyvážení. Vyměňte poškozené nebo nečitelné štítky.
- Před použitím vždy vizuálně zkontrolujte napájecí kabely (včetně prodlužovacího kabelu), zda jsou skartovací prostředky, šrouby skartovacích prostředků a další upevňovací prvky zajištěny, zda je kryt poškozen a zda jsou kryty a síta na svém místě. Vyměňte opotřebované nebo poškozené součásti vyvážecích souprav. Poškozené nebo nečitelné štítky.
- Před použitím zařízení zkontrolujte, zda kabel a prodlužovací šňůra nejsou poškozené a zda nedošlo ke stárnutí materiálu. Pokud je kabel během používání poškozen, okamžitě jej odpojte od zdroje napájení. **PŘED ODPOJENÍM KABELU OD ZDROJE NAPÁJENÍ SE KABELU NEDOTÝKEJTE.** Pokud je kabel poškozený nebo opotřebovaný, přístroj nepoužívejte.
- Nepoužívejte spotřebič, pokud jsou v jeho blízkosti lidé, zejména děti nebo zvířata.

3) Služba

- Před spuštěním jednotky se ujistěte, že je sací otvor prázdný.
- Nepřibližujte obličej a tělo k přívodu krmiva.

- Nedovolte, aby se vaše ruce nebo jakákoli jiná část vašeho těla či oděvu dostala do vstupní komory, vyhazovače nebo do blízkosti jakékoli pohyblivé části.
- Je důležité vždy najít správnou rovnováhu. Nepřeceňujte své schopnosti. Při podávání materiálu do stroje nikdy nestůjte výše, než je základna stroje.
- Při práci s přístrojem se vždy držte mimo oblast výfuku.
- Při vkládání materiálu do stroje je třeba dbát na to, aby nedošlo k nasátí kusů kovu, kamenů, lahví, plechovek nebo jiných cizích těles.
- Pokud řezací mechanismus narazí na cizí předměty nebo pokud stroj začne vydávat neobvyklé zvuky nebo vibrace, okamžitě vypněte napájení a nechte stroj zastavit. Před opětovným spuštěním a provozem stroje jej odpojte od zdroje napájení a proveďte následující kroky:
 - zkontrolujte, zda nedošlo k poškození;
 - vyměňte nebo opravte poškozené díly;
 - zkontrolujte a utáhněte všechny uvolněné díly.
- Nedovolte, aby se materiál ve vyhazovací zóně hromadil. To může zabránit správnému vyhazování materiálu nebo způsobit vyhození materiálu vstupním otvorem.
- Pokud dojde k ucpání jednotky, před čištěním nečistot vypněte zdroj napájení a odpojte jednotku od napájecích kabelů.
- Nikdy nepoužívejte spotřebič s poškozenými **kryty** nebo bez bezpečnostních zařízení, např. bez sběrného vaku.
- Udržujte konektory zdroje napájení bez nahromaděných nečistot, abyste zabránili poškození zdroje napájení nebo možnému požáru.
- Nepřepřavujte stroj s připojeným zdrojem napájení.
- Zastavte stroj a vytáhněte zástrčku ze zásuvky. Ujistěte se také, že se všechny pohyblivé části zcela zastavily:
 - Pokaždé, když opouštíte stroj,
 - Před odstraněním ucpání nebo odblokováním sacího potrubí,
 - Před kontrolou, čištěním a dalšími pracemi na stroji.
- Stroj nenaklánějte, pokud je připojen ke zdroji napájení.

4) Údržba a skladování

- Při zastavení stroje za účelem provozu, kontroly nebo uskladnění nebo výměny příslušenství odpojte zdroj napájení, odpojte napájecí kabel a ujistěte se, že jsou všechny pohyblivé části zcela zastaveny. Před prováděním kontrol, seřizování atd. nechte stroj vychladnout. Stroj udržujte v čistotě.
- Přístroj skladujte na suchém místě, mimo dosah dětí.
- Před uložením stroj vždy nechte vychladnout.
- Při údržbě skartovacích prvků mějte na paměti, že i když je zdroj napájení vypnut kvůli funkci ochranného zámku, skartovací prvky se mohou pohybovat.
- Vyměňte opotřebované nebo poškozené díly z důvodu bezpečnosti. Používejte pouze originální náhradní díly a příslušenství.
- Nikdy se nepokoušejte vypnout funkci ochranného zámku.

5) Další bezpečnostní tipy pro zařízení se sběrnými vaky.

- Před nasazením nebo sejmutím sáčku spotřebič vypněte.

6) Doporučení

- Zařízení by mělo být vybaveno proudovým chráničem (RCD) s vypínacím proudem nejvýše 30 mA.

BEZPEČNÝ PROVOZ

Pracovní prostředí

Elektrické nářadí nevystavujte dešti a nepoužívejte jej ve vlhkých nebo mokrých prostorách. V pracovním prostoru udržujte dobré osvětlení. Nepoužívejte elektrické nářadí v místech, kde hrozí nebezpečí výbuchu nebo požáru od hořlavých materiálů, hořlavých kapalin, barev, laků, benzínu apod.

V případě hořlavých plynů a prachu výbušné povahy je vhodné se preventivně poradit s odborníkem o vhodném hasicím přístroji a jeho použití. To vše proto, aby se zabránilo provozu spotřebiče za špatných povětrnostních podmínek a zejména aby se předešlo riziku úderu blesku.

Ochrana před úrazem elektrickým proudem

Nedotýkejte se uzemněných povrchů (např. potrubí, radiátorů, sporáků a chladniček).

Pozor na děti a zvířata

Děti a domácí zvířata by se měly držet mimo pracovní prostor. Děti by se neměly dotýkat spotřebiče, manipulovat s ním ani se dotýkat prodlužovacích kabelů. Veškeré elektrické nářadí, pokud není používáno, by mělo být uloženo mimo dosah dětí, nejlépe v uzamčené bezpečné skříni nebo místnosti.

Nenamáhejte napájecí kabel

Nikdy netahejte za napájecí kabel, abyste jej odpojili od síťové zásuvky. Nikdy nepřenášejte elektrické nářadí držením jeho napájecího kabelu. Napájecí kabel uchovávejte mimo dosah zdrojů tepla, oleje, rozpouštědel a ostrých hran. Pokud dojde k poškození napájecího kabelu, nechte jej vyměnit v autorizovaném servisním středisku.

Pečlivě udržujte nářadí.

Při mazání a výměně příslušenství postupujte podle pokynů.

Pravidelně kontrolujte napájecí kabel spotřebiče, a pokud je poškozený, vyměňte jej v autorizovaném servisním středisku. Pravidelně kontrolujte prodlužovací šňůry, a pokud jsou poškozené, vyměňte je.

Rukojeti by měly být suché, čisté a zbavené oleje a mastnoty.

Dbejte na to, aby byly větrací otvory vždy čisté a bez prachu. Ucpané větrací otvory mohou způsobit přehřátí a poškození motoru.

Prodlužovací šňůry a prodlužovací kabely

Spotřebič by měl být připojen pouze k síti, která je chráněna proudovým chráničem (RCD) s vypínacím proudem nepřesahujícím 30 mA pro zařízení napájené ze sítě.

Při používání elektrického nářadí venku používejte pouze prodlužovací kabely určené pro venkovní použití.

Prodlužovací šňůry by měly být vždy odvinuty celé.

Pro prodlužovací kabely do 15 metrů použijte kabel 1,5 mm².

Pro prodlužovací kabely delší než 15 metrů, ale kratší než 40 metrů, použijte kabel 2,5 mm².

Pokud je prodlužovací kabel poškozený, vždy jej před použitím vyměňte.

Prodlužovací kabel chraňte před ostrými předměty, nadměrným teplem a vlhkými nebo mokkými místy.

Pokud se používá prodlužovací kabel, nelze zvolit slabší než H05VV-F (2 X 1,0 mm).²

Kontrola vadných dílů

Poškozený kryt nebo jiné části elektrického nářadí by měly být řádně opraveny nebo vyměněny v autorizovaném servisním středisku, pokud není v tomto návodu k obsluze uvedeno jinak.

Každý spínač, který nefunguje správně, musí být vyměněn v autorizovaném servisním středisku.

Nepoužívejte elektrické nářadí, pokud spínač "On/Off" nářadí nespustí a nezastaví.

Varování

Nepokoušejte se nástroj jakkoli upravovat. Použití jakéhokoli dalšího vybavení nebo příslušenství, které není doporučeno v této příručce, může nářadí poškodit a způsobit zranění obsluhy.

Elektrické nářadí by měla opravovat kvalifikovaná osoba.

ZVLÁŠTNÍ BEZPEČNOSTNÍ PRAVIDLA

Vysavač-foukač

Varování

Nepoužívejte toto zařízení k jiným účelům, než jsou popsány v této příručce.

Uživatel je odpovědný za všechny nehody, které se stanou jiným osobám a jejich majetku.

PŘÍPRAVA

Před použitím stroje vždy zkontrolujte, zda v něm nezůstaly žádné materiály. Může to být nebezpečné.

Zařízení, které bylo upraveno nebo je neúplné, je nebezpečné a nemělo by se o něj pokoušet.

POUŽITÍ VYSAVAČE-FOUKAČE

Vždy zkontrolujte, zda se v pracovním prostoru nenachází dráty a jiné nečistoty, které by mohly stroj poškodit a zranit obsluhu.

Nikdy nepoužívejte stroj na tvrdé předměty, jako jsou kameny, láhve, plechovky nebo kusy kovu. Ty mohou stroj poškodit a případně zranit obsluhu a okolostojící osoby.

Naučte se, jak rychle zastavit stroj v nouzových situacích.

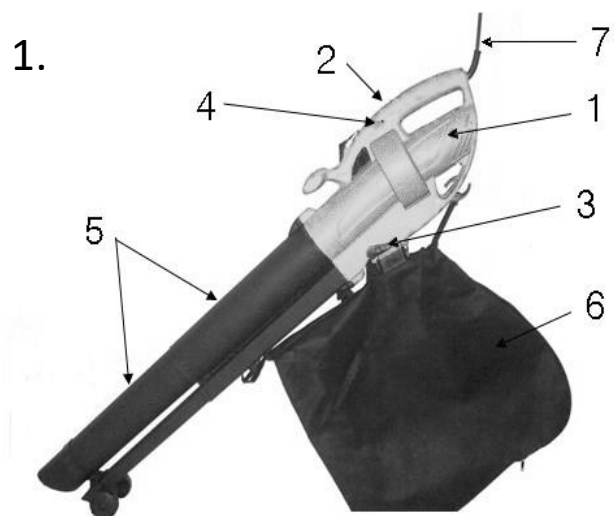
Pokud se do vysavače - dmyhadla náhodou dostane cizí těleso nebo jiný odpad, okamžitě přístroj zastavte a nepoužívejte jej, dokud jej nezkontrolujete a nepřesvědčíte se, že je celý přístroj v bezpečném provozním stavu.

Pokud vysavač-nádoba vydává neobvyklý zvuk nebo začne neobvykle vibrovat, okamžitě zastavte provoz přístroje, vytáhněte síťovou zástrčku a zjistěte příčinu. Nadměrné vibrace mohou poškodit přístroj a zranit obsluhu.

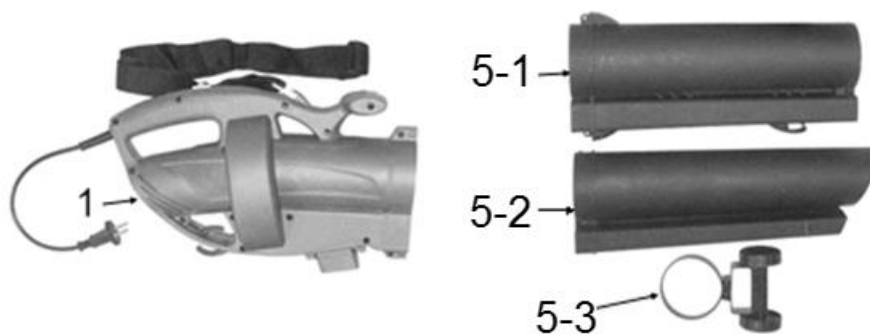
NÁVOD K OBSLUZE * ILUSTRAČNÍ FOTOGRAFIE

Součásti a ovládání

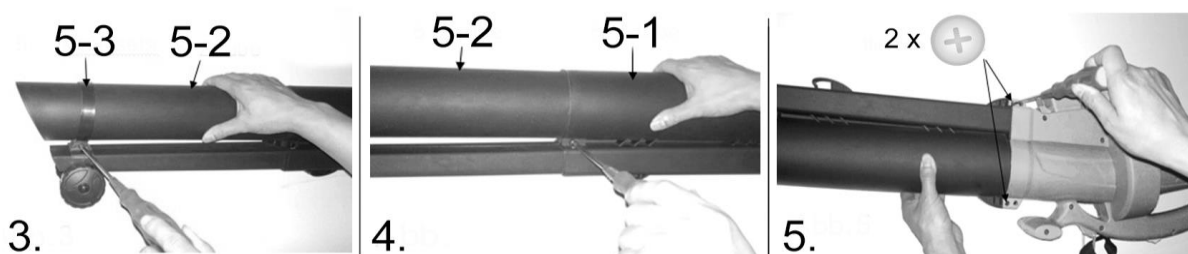
1. kryt vysavače/foukače
2. vypínač
3. přepínač funkce vysavače/foukače
- 4 regulátor rychlosti
5. válcová sací/foukací trubka
6. sběrný vak
7. kabel



POZOR! Vysavač-foukač se nesmí používat ani zapínat, dokud není zcela sestaven!



MONTÁŽ (OBR. 3, 4, 5)



Obr.3 - Zasuňte kolečka (5-3) do sacího potrubí dmyhadla (5-2) a ujistěte se, že do sebe zapadají a jsou zcela zasunuta. Poté je zajistěte dodaným šroubem.

Obr.4 - Umístěte sací potrubí dmyhadla (5-2) do středu sacího potrubí (5-1). Ujistěte se, že vše správně sedí a je zcela zasunuto. Poté ji zajistěte dodaným šroubem.

Obr.5 - Zasuňte sací trubku dmyhadla (5-1) na správné místo v tělese a ujistěte se, že vše do sebe zapadá a je zcela zasunuto. Poté vše zajistěte dvěma dodanými šrouby.

INSTALACE SBĚRNÉHO VAKU NA ODPAD (OBRÁZEK 6)

Před nasazením sběrného sáčku se ujistěte, že spínač nastavení vysavače-foukače pracuje bez problémů a že jeho činnost není narušena nečistotami z předchozího provozu.

Zasuňte konektor sběrného vaku do konektoru na krytu. Zatlačte konektor sběrného vaku, dokud nezapadne na místo a nezacvakne.

Zavěste sběrný vak na háček umístěný na sací trubce a skříni motoru. (Obr. 6) Demontáž provedte v opačném pořadí.



6.

SESTAVA RAMENNÍHO POPRUHU (OBR. 7)

Vysavač-foukač je vybaven ramenním popruhem. Pokud jej zákazník vyžaduje (obr. 7), je připevněn k horní části krytu přístroje, jak je znázorněno na obrázku níže. Ramenní popruh zajišťuje snížení únavy a pohodlí při používání jednotky a lze jej nosit v poloze vhodné pro obsluhu.



7.

Pozor! Nikdy nenoste pás šikmo podél hrudníku, ale mějte zařízení pouze na rameni, abyste jej mohli v případě nouze rychle odejmout.

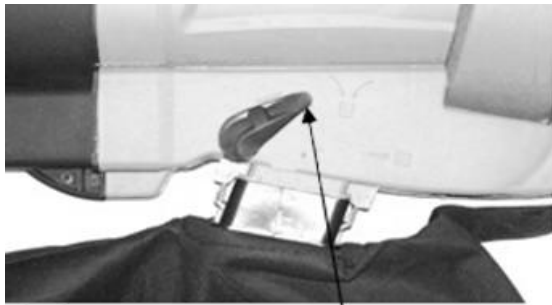
PŘED ZAHÁJENÍM

Před uvedením vysavače do provozu připojte zástrčku k elektrické síti přes proudový chránič (R.C.D.) a zapněte spotřebič. Zkontrolujte, zda proudový chránič funguje správně.

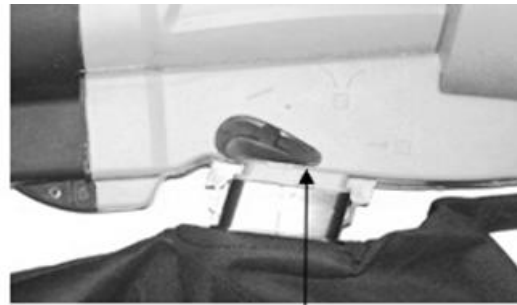
SPUŠTĚNÍ VYSAVAČE-FOUKAČE

Pro spuštění vysavače-foukače se ujistěte, že jsou obě mezilehlé sací a vyfukovací trubky spolu s tělem přístroje správně sestaveny.

Pozor! Před zvolením funkce vysávání nebo foukání se ujistěte, že nastavovací spínač funguje bez problémů a že jeho činnost není narušena nečistotami, které zůstaly po předchozím provozu. Zvolte funkci vysávání nebo foukání pomocí nastavovacího spínače na boku spotřebiče (obr. 8) a přesuňte spínač "Zapnuto / Vypnuto" z polohy "Vypnuto" do polohy "Zapnuto" (obr. 9). Pokud je požadován vyšší výkon, přesuňte regulátor rychlosti z polohy (1) do polohy "Max." (obr. 10).



8. Dmucha
do liści



Odkurzacz



9. Regulacja prędkości



10.

ZASTAVENÍ VYSAVAČE-FOUKAČE

Chcete-li jednotku zastavit, jednoduše přesuňte přepínač "Zap/Vyp" do polohy "Vyp".

POUŽITÍ VYSAVAČE-FOUKAČE

Nepokoušejte se sbírat mokré nečistoty. Před použitím jednotky nechte spadané listí uschnout. Vysavač-foukač lze použít k odfukování nečistot z teras, cest, příjezdových cest, trávníků a keřů. Sbírat lze také listí, papír, drobné větvičky a dřevěné zbytky. Při použití přístroje v režimu vysavače-foukače je odpad nasáván sací trubicou a projde sacím ventilátorem, kde je před vysypáním do sběrného vaku částečně rozdrcen. Rozdrcený organický odpad je ideální pro použití kolem rostlin jako mulč.

Pozor! Jakékoli tvrdé předměty, jako jsou kameny, plechovky, sklo apod. mohou poškodit sací ventilátor.

DŮLEŽITÉ

Nepoužívejte vysavač s dmychadlem k vysávání vody nebo velmi mokrého odpadu. Nikdy nepoužívejte vysavač bez nasazeného sběrného sáčku.

OBSLUHA VYSAVAČE-FOUKAČE

Režim dmyhadla

Před zahájením práce zkontrolujte oblast, na které budete pracovat. Odstraňte všechny předměty nebo nečistoty, které by mohly být vrženy nebo by mohly blokovat jednotku.

Nastavovacím spínačem na boku přístroje zvolte funkci foukání (obr. 8) a zapněte ji. Pohybuje pojezdovou jednotkou na kolečkách dopředu a nasměrujte trysku směrem k nečistotám, abyste je odstranili.

Případně držte trysku těsně nad zemí a kývejte přístrojem ze strany na stranu, pohybujte se dopředu a směřujte trysku na nečistoty, abyste je odstranili. Odfoukněte nečistoty na vhodné hromádky a poté je pomocí funkce vysávání posbírejte.

Režim Hoover

Před zahájením práce zkontrolujte oblast, na které budete pracovat. Odstraňte všechny předměty nebo nečistoty, které by mohly být odhozeny nebo by mohly blokovat jednotku. Nastavovacím spínačem na boku přístroje zvolte funkci vysávání (obr. 8) a zapněte ji. Pohybuje běžícím přístrojem na kolečkách dopředu a směřujte hubici směrem k nečistotám, abyste je mohli nasbírat. Případně držte hubici těsně nad zemí a kývejte přístrojem ze strany na stranu, pohybujte se dopředu a nasměrujte hubici směrem k nečistotám, abyste je posbírali. Nestrkejte trysku do odpadu, protože by mohlo dojít k zablokování sacího potrubí a snížení výkonu přístroje.

Organické materiály, jako je listí, obsahují velké množství vody, která může způsobit jejich ulpívání uvnitř sacího potrubí. Pro snížení ulpívání je třeba nechat materiál několik dní vyschnout.

ČIŠTĚNÍ A SKLADOVÁNÍ

Zkontrolujte, zda jsou všechny matice, šrouby a vruťy řádně utaženy a zda jsou kryty správně nasazeny.

Všechny poškozené a opotřebované díly by měly být vyměněny, aby byl vysavač-nádoba v bezpečném provozním stavu.

Nikdy nenechávejte materiál ve stroji nebo ve sběrném vaku. To může být nebezpečné při spuštění stroje.

Po použití je třeba přístroj důkladně vyčistit.

Ujistěte se, že je vysavač vypnut a odpojen od elektrické sítě. Vyjměte a vyprázdněte sběrný sáček. Ujistěte se, že nastavovací spínač funguje bez problémů a není zablokován nečistotami. Odstraňte uvolněné nečistoty z okolí ventilátoru a z vnitřku sací trubice fukaru.

K čištění plastových částí přístroje nepoužívejte žádná rozpouštědla.



Než začnete se zařízením pracovat, přečtěte si návod k obsluze.



Hrozí nebezpečí prohození kamenů a jiných předmětů spotřebičem. Udržujte ostatní osoby a domácí zvířata v bezpečné vzdálenosti.



Naměřená hladina akustického tlaku: 88 dB(A)
Naměřená hladina akustického výkonu: 99,7dB(A)
K=3dB
Zaručená hladina akustického výkonu: 103 dB(A)



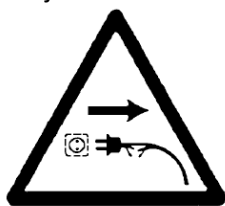
Před čištěním, opravou nebo při poškození či zamotání spotřebiče jej vždy odpojte od elektrické sítě.



Nepoužívejte tento výrobek za deště ani jej nenechávejte venku během deště.



Používejte chrániče očí.



Pokud je napájecí kabel poškozený nebo zamotaný, vytáhněte jej.



Nepřibližujte ruce k rotujícímu ventilátoru

LIKVIDACE SPOTŘEBIČE



Spotřebič v žádném případě nevyhazujte do běžného domovního odpadu. Na tento výrobek se vztahuje evropská směrnice 2002/96NVE-WEEE (odpad z elektrických a elektronických zařízení). Spotřebič odevzdejte k likvidaci do schváleného recyklačního zařízení nebo do obecní instituce. Dodržujte platné předpisy. V případě pochybností se obraťte na recyklační

zařízení.

TECHNICKÉ ÚDAJE

Model: KD5141

Jmenovité napětí	230V ~ 50 Hz
Jmenovitý výkon	3600 W
Volnoběžné otáčky	8 000 - 14 000 min ⁻¹
Rychlost proudění vzduchu	165 ~ 335 km/h
Stupeň rozmělnění	15:1
Kapacita sběrného vaku	45 L
Naměřená hladina akustického tlaku:	88 dB(A)
Zaručená hladina akustického výkonu:	99,7 dB(A) K=3 dB(A)
Zaručená hladina akustického výkonu:	103 dB(A)
Vibrace	5,953 m/s ² K=1,5 m/s ²
Čistá hmotnost	2,6 kg

KRAFT&DELE

PROHLÁŠENÍ O SHODĚ

Podle ISO/IEC Guide 22 a EN 45014

Autorizovaný zástupce výrobce: FOREINTRADE SP. Z O.O.

Adresa zplnomocněného zástupce: Grochowska 341 lok.174; 03-822 Varšava.

PROHLAŠUJEME, ŽE VÝROBEK JE V SOULADU S EVROPSKÝMI NORMAMI.

Název produktu: Vysavač na listí (s ochrannou známkou Kraft&Dele)

Model (obchodní označení): KD5141

Údaje o výrobku: Výkon: 3600 W

Napětí: 230V

Prohlášení:

Výrobek, na který se toto prohlášení vztahuje, splňuje požadavky směrnic ES:

1. Směrnice 2014/30/EU o elektromagnetické kompatibilitě
2. 2011/65/EU Směrnice ROHS 2
3. 2000/14/ES Směrnice o emisích hluku

Podle norem:

EN 55014-1:2006/A2:2011, EN 55014-2:2015; EN 61000-3-2:2014; EN61000-3-3:2013; EN50581:2012; EN ISO 3744:2011

Certifikát číslo E8A 17 03 77261 033 vydaný společností TUV SUD Product Service GmbH (Zertifizierstelle, Ridlerstrasse 65, 80339 Munchen, Německo) ze dne 5.4.2017.

Osoba odpovědná za vedení technické dokumentace: Ma Dong Hui, Grochowska 341 lok.174; 03-822 Varšava.

Ma Dong Hui, Varšava, 04.08.2019