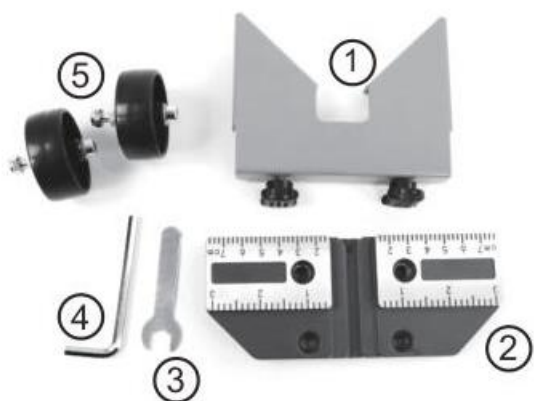


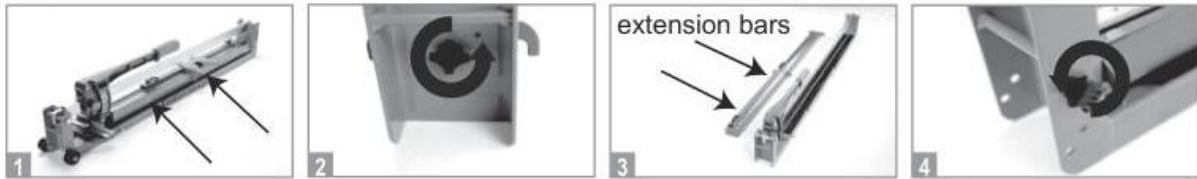
Číslo	Název	Číslo	Název
1	Ocelové prodlužovací rameno	6	Příčka
2	Tlakově lité oplocení	7	Černý šroub
3	Podpurná část	8	Rukojeť
4	Ocelové prodlužovací rameno	9	Rod
5	45stupňové pravítko		



Číslo	Název
1	45stupňové pravítko
2	Tlakově lité oplocení
3	Klíč
4	Klíč M5
5	Kruh

Instalace

Krok 1: Jak uvolnit prodlužovací ramena?



Uvolněte matici na držáku a vyjměte prodlužovací tyče (viz obr. 1,2,3),

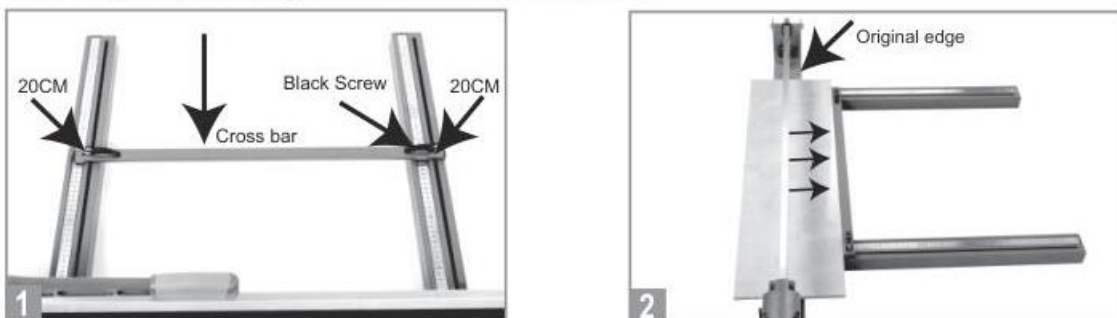
Tuto matici přišroubujte k boku držáku pro budoucí použití.

Krok 2: Jak opravit ráhna?



Pro instalaci nástavců s ocelovou základnou připevněte šroub A k otvoru B a poté šroub A utáhněte.

Krok 3: Jak přizpůsobit panel rozšíření?

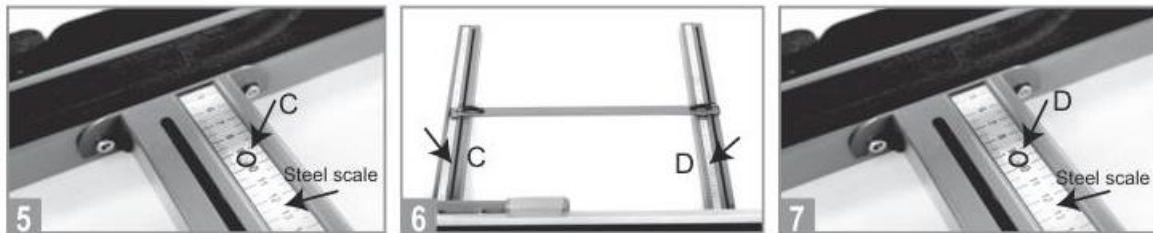


1 Nastavte příčník na délku 20 cm a utáhněte černé šrouby.

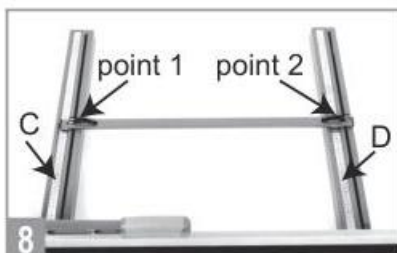
2. Připevněte původní okraj desek k příčce.



Označte čáru a změřte délku bodu 1 a bodu 2 desky. Zkontrolujte velikost, pokud je stejná, přejděte ke kroku 4. Pokud ne, přejděte k následujícímu kroku:



V případě rozdílu povolte šroub C a šroub D a nastavte ocelovou stupnici na nastavci, jak je znázorněno níže.



Pokud bod 1 není ve výšce 20 cm, upravte bod C.

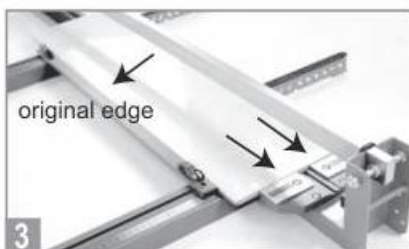
Pokud bod 2 není ve výšce 20 cm, upravte bod D.

Provedte další řez stejným postupem jako výše, a to až k bodu 1 a bodu 2 po 20 cm.

Krok 4: Jak nainstalovat kryt z tlakového odlitku?



Pomocí klíče M5 vyšroubujte 4 šrouby v hlavě základny a nainstalujte plot (šrouby nedotahujte).



Vyrovnejte původní okraj dlaždic s příčkou. Mezitím zarovnejte původní okraj dlaždic s hlavní ohrádkou. Poté pomocí klíče M5 utáhněte hlavní stupnici pomocí 4 šroubů.