

RTMC0028; RTMC0029



RTMC0028; RTMC0029

CS

4 - 23




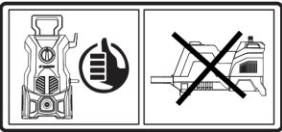
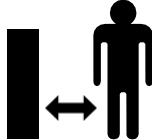

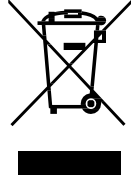
NÁVOD K POUŽITÍ

ORIGINÁLNÍ PŘÍRUČKA

OBSAH

OBSAH	2
CS VÝSTRAŽNÉ / INFORMAČNÍ SYMBOLY	4
ÚČEL ZAŘÍZENÍ	4
SECURITY	5
<i>Obecné bezpečnostní pokyny pro elektrické nářadí</i>	5
<i>Bezpečnostní pokyny pro práci se spotřebičem</i>	5
<i>Elektrická bezpečnost</i>	6
TECHNICKÉ ÚDAJE	7
POPIS ZAŘÍZENÍ	8
<i>Model: RTMC0028</i>	8
<i>Model: RTMC0029</i>	9
ÚVODNÍ SPUŠTĚNÍ	9
<i>Vybalení zařízení</i>	9
INSTALACE A PROVOZ	10
<i>Model: RTMC0028</i>	10
<i>Model RTMC0029</i>	12
AKCE	15
<i>Vysokotlaký provoz</i>	15
<i>Práce s čisticím prostředkem</i>	16
ŘEŠENÍ PROBLÉMŮ	16
<i>Zařízení nefunguje</i>	16
<i>Zařízení nevytváří tlak</i>	16
<i>Silné kolísání tlaku</i>	17
<i>Netěsnící spotřebič</i>	17
ČIŠTĚNÍ A ÚDRŽBA	17
<i>Čištění filtru vodní přípojky</i>	17
<i>Čištění filtru pracího prostředku</i>	17
SKLADOVÁNÍ	18
<i>Ochrana proti mrazu</i>	18
PŘEPRAVA A SKLADOVÁNÍ	18
<i>Ruční přeprava</i>	18
<i>Přeprava ve vozidlech</i>	18
ZÁRUKA	19
<i>Výjimky ze záruky výrobce</i>	19
SERVIS	20
LIKVIDACE POUŽITÉHO ZAŘÍZENÍ	20
ÚDAJE VÝROBCE	21
PROHLÁŠENÍ O SHODĚ	22

VÝSTRAŽNÉ / INFORMAČNÍ SYMBOLY

	<p>POZNÁMKA: Před použitím zařízení si pečlivě přečtěte návod k obsluze a bezpečnostní doporučení. Pokyny si uschovejte.</p>
	<p>Spotřebič nelze připojit přímo k přívodu vody.</p>
	<p>Vysokotlaký proud nemiřte na osoby, zvířata, aktivní elektrická zařízení ani na samotný spotřebič. Chraňte přístroj před mrazem.</p>
	<p>Zařízení by se mělo používat pouze ve stoje, nikdy ne vleže.</p>
	<p>POZNÁMKA: Při práci dodržujte bezpečnou vzdálenost od okolních osob.</p>
	<p>Výrobek je v souladu s platnými evropskými směrnici.</p>
	<p>ZNAČKA REDIGOVANÉHO KONTEJNERU: Příkaz k oddělenému sběru použitého zařízení a zákaz jeho likvidace společně s ostatním odpadem. Viz část "Chyba: Nelze najít zdroj odkazu. chyba: Nelze najít zdroj odkazu."</p>

Příručka obsahuje základní informace týkající se výrobku, avšak vzhledem k neustálému zdokonalování našich zařízení se údaje v příručce mohou lišit od skutečných údajů. Uvědomte si prosím případné rozdíly, které se mohou vyskytnout.

ÚČEL ZAŘÍZENÍ

Tlaková myčka čistí předměty vysokotlakým proudem vody. Funkce součástí stroje jsou uvedeny v popisu níže.

Vysokotlaký čistič je určen výhradně pro použití na farmách.
domácí:

– pro čištění strojů, vozidel, budov, nářadí, fasád, teras, zahradní techniky atd.

vysokotlakým proudem vody (v případě potřeby s čisticími prostředky).

– ve spojení s příslušenstvím, náhradními díly a čisticími prostředky autorizovanými společností
POWERMAT. Dodržujte pokyny přiložené k čisticím prostředkům.

SECURITY

VŠEOBECNÉ BEZPEČNOSTNÍ POKYNY ELEKTRICKÉ NÁŘADÍ

- Děti by měly být pod dohledem, aby se vyloučilo hraní si s přístrojem.
- Tento spotřebič mohou používat osoby se sníženými fyzickými, smyslovými nebo duševními schopnostmi nebo s nedostatečnými zkušenostmi a znalostmi, pouze pokud jsou pod dohledem nebo pokud byly poučeny o bezpečném používání spotřebiče a rozumí souvisejícím nebezpečím.
- Spotřebič nesmí používat děti nebo nepoučené osoby.
- Příklad použijte pouze na rovném a stabilním povrchu.
- Převážná rukojeť slouží pouze k přepravě přístroje. Příklad je přenosný, ale neměl by se během provozu přemísťovat.
- Pro vaši bezpečnost je vhodné nosit ochranné brýle, bezpečnostní obuv a rukavice a v případě potřeby i ochranu sluchu.
- Pokud během provozu dojde k poruše nebo závadě, spotřebič okamžitě vypněte a odpojte od síťové zásuvky. Poté si přečtěte stranu 67 návodu k obsluze, kde jsou popsány možné příčiny poruch, nebo se obraťte na naše servisní středisko.

BEZPEČNOSTNÍ POKYNY PRO PRÁCI S

Vysokotlaké čističe mohou být při nesprávném použití nebezpečné. Proud nesmí směřovat na lidi nebo zvířata, elektrická zařízení pod napětím ani na samotný stroj.

- Nikdy nesměřujte sprej na sebe nebo na jiné osoby, abyste si vyprali oděv nebo obuv.
- Nepoužívejte spotřebič, pokud se v jeho dosahu nacházejí jiné osoby, pokud nemají na sobě vhodný ochranný oděv.
- Stříkácí pistoli vždy držte oběma rukama. Tímto způsobem překonáte sílu zpětného rázu. vodní parsek.
- Přijměte vhodná opatření, abyste zabránili dětem v přístupu k funkčnímu spotřebiči.
- Správně třídít a likvidovat obalové materiály.
- Nepoužívejte spotřebič v blízkosti hořlavých kapalin nebo plynů. Nedodržení tohoto pokynu znamená nebezpečí požáru nebo výbuchu.
- Nerozlévejte ani nestříkejte žádné hořlavé kapaliny. Hrozí nebezpečí výbuchu!
- Příklad skladujte na suchém, uzavřeném místě, které není přístupné dětem.
- Děti by měly být pod dohledem, aby si s přístrojem nehrály.

na zemi. Doporučujeme použít k tomuto účelu kabelový naviják, který udrží síťovou zásuvku alespoň 60 mm nad zemí.

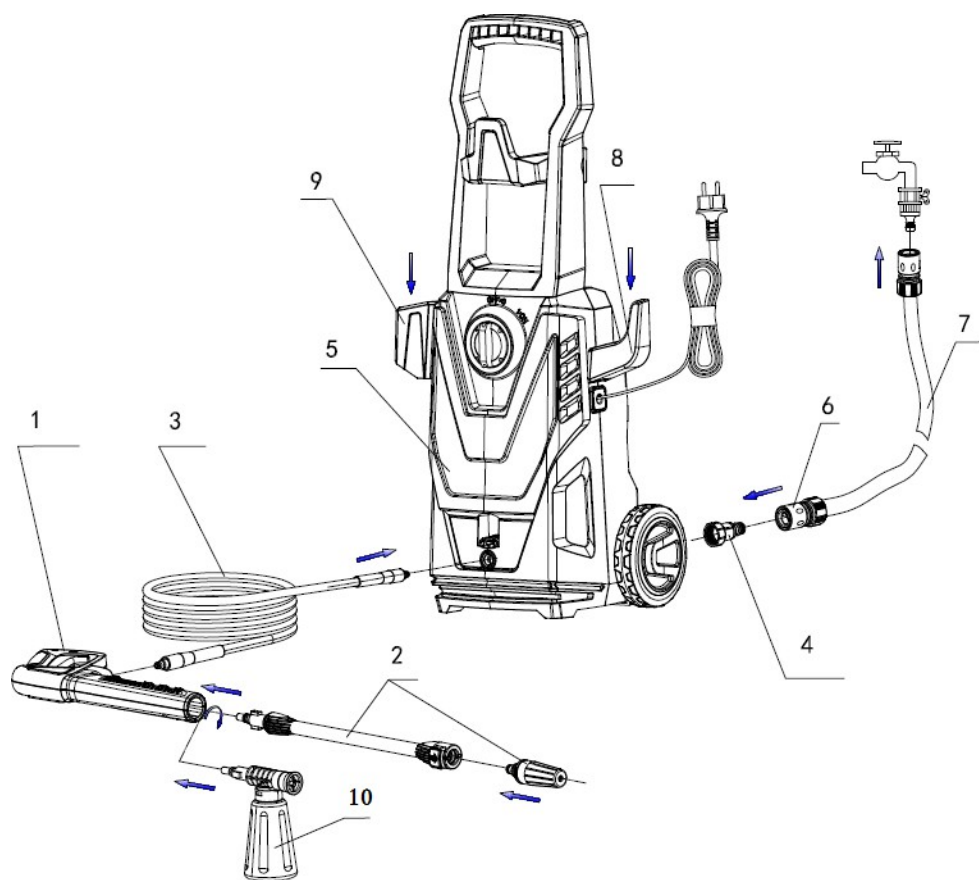
- Noste pevnou obuv chránící před úrazem elektrickým proudem.
- Používejte pouze prodlužovací kabely, které jsou odolné proti stříkající vodě a jsou určeny pro venkovní použití. Před použitím vždy odviňte kabel z kabelové cívky. Vždy zkontrolujte, zda kabel není poškozený.
- Před jakoukoli prací na spotřebiči, během přestávek v provozu a v době, kdy se spotřebič nepoužívá, vytáhněte zástrčku ze zásuvky.
- Pokud necháte stroj bez dozoru, vždy vypněte vypínač.
- Průřez síťových kabelů nesmí být menší než 2 x 2,5 mm².

TECHNICKÉ ÚDAJE

Model	RTMC0028	RTMC0029
Napájení	230 V / 50 Hz	230 V / 50 Hz
Power	2000 W	3000 W
Provozní tlak	134 barů	200 barů
Maximální tlak	230 barů	300 barů
Výkon	440 l/h	485 l/h
Čistá hmotnost	5,5 kg	9,5 kg
Stupeň ochrany	IPX5	IPX5
Třída ochrany	II	II
Maximální teplota vody	60° C	60° C

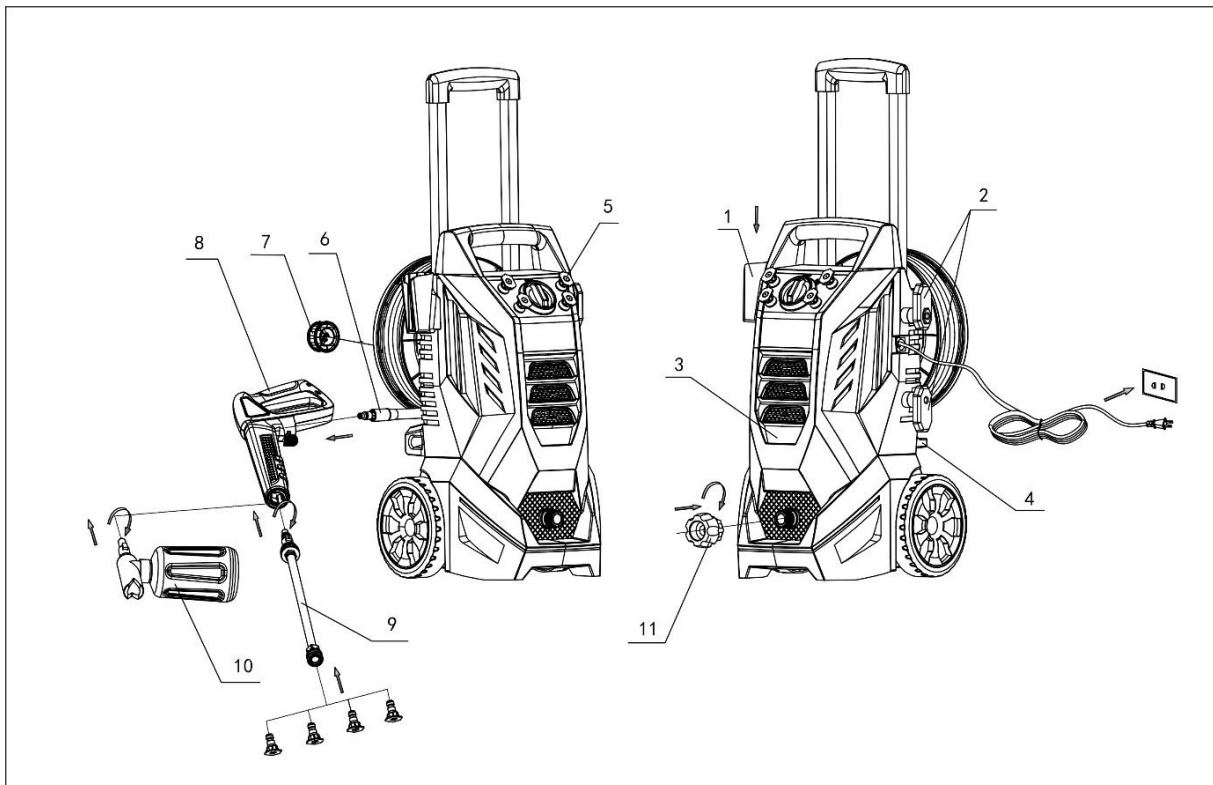
POPIS ZAŘÍZENÍ

MODEL: RTMC0028



Ne Označení	
1	Pistolová rukojeť
3	Vysokotlaká hadice
5	Tlaková myčka
7	Vodní hadice
9	Pistolová rukojeť

Ne Označení	
2	Kopí + tryska
4	Připojení vody
6	Rychlospojka pro vodu
8	Držák napájecího kabelu
10	Nádrž na prací prostředek

MODEL: RTMC0029

Ne | Označení

- | | |
|----|-----------------------------|
| 1 | Pistolová rukojeť |
| 3 | Tlaková myčka |
| 5 | Rozprašovací tryska |
| 7 | Knoflík hadicového navijáku |
| 9 | Lance |
| 11 | Rychlospojka pro vodu |

Ne | Označení

- | | |
|----|-------------------------|
| 2 | Držák napájecího kabelu |
| 4 | Pěnový držák |
| 6 | Tlaková hadice |
| 8 | Pistolová rukojeť |
| 10 | Pěnovací stroj |

ÚVODNÍ SPUŠTĚNÍ

VYBALENÍ ZAŘÍZENÍ

- Vyjměte jednotku a příslušenství z obalu.



Varování před elektrickým napětím

Úraz elektrickým proudem v důsledku nedostatečné izolace. Před každým měřením zkontrolujte, zda není přístroj poškozen a zda správně funguje. Pokud zjistíte, že je přístroj poškozený, nepoužívejte jej. Nepoužívejte přístroj, pokud máte mokré nebo vlhké ruce nebo samotný přístroj.

- Zkontrolujte, zda je jednotka kompletní, a zaznamenejte případná poškození.



Varování

Nebezpečí udušení! Nenechávejte obalový materiál ležet na místě. Může se stát nebezpečnou hračkou pro děti.

- Použité obalové materiály likvidujte v souladu s příslušnými předpisy.

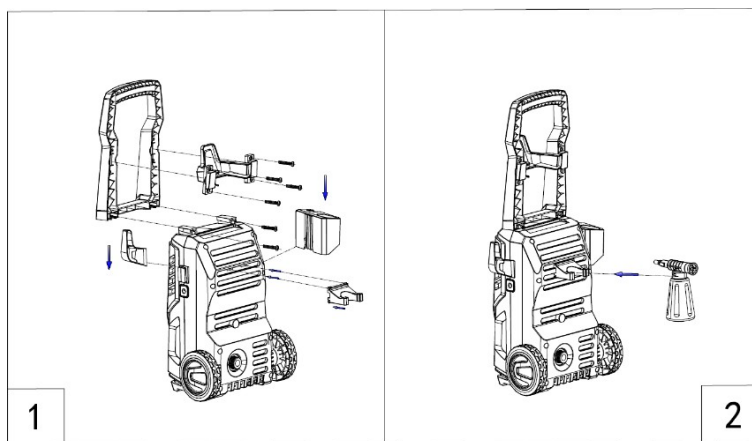
INSTALACE A PROVOZ



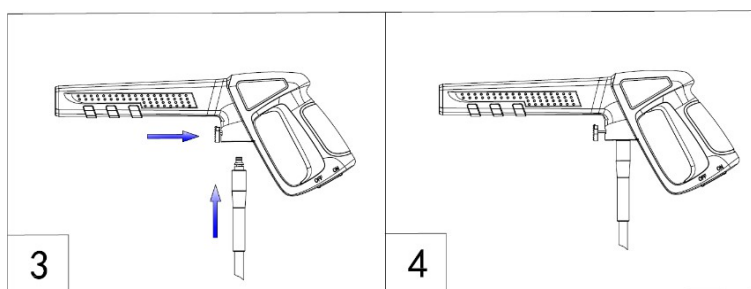
Varování. Nepoužívejte přístroj v chladných podmínkách pod 6 C.°

MODEL: RTMC0028

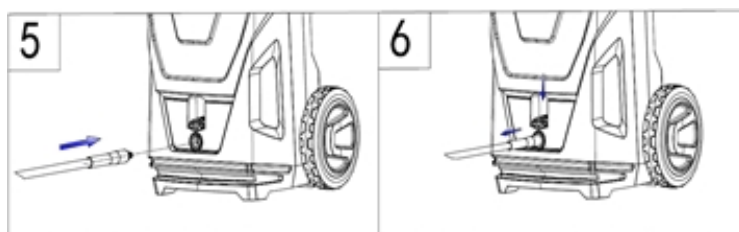
1. Připevněte hák a rukojeť ke stroji pomocí dodaných šroubů. Viz obrázek 1 a 2.



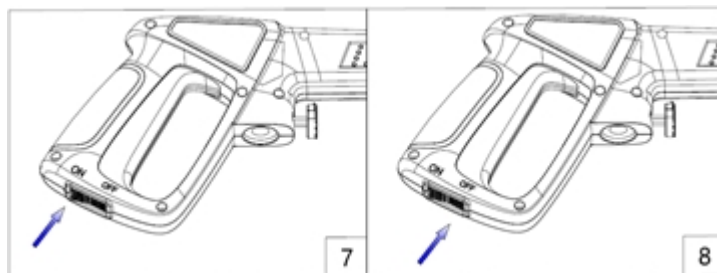
2. Připojte vysokotlakou hadici ke spouštěcí pistoli. Viz obrázek 3 a 4.



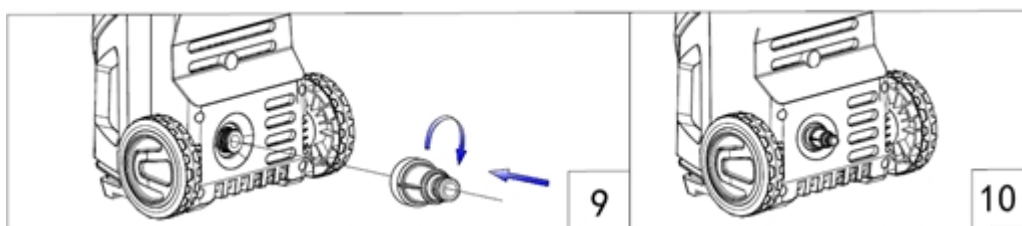
3. Připojte vysokotlakou hadici ke stroji. Viz obrázky 5 a 6.



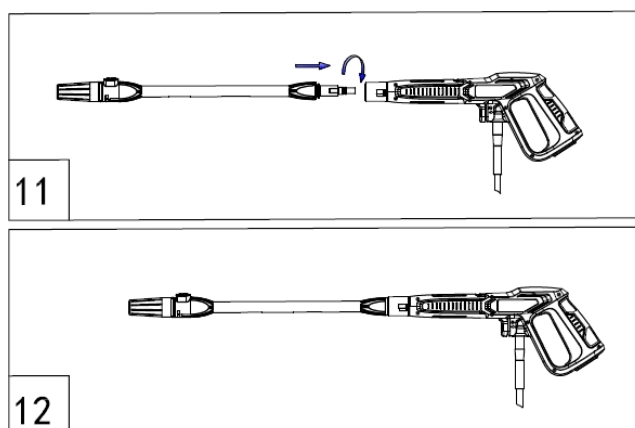
4. Blokovací zařízení na spoušťové pistoli: Spouštěcí pistole je vybavena uzamykacím mechanismem. Pokud je knoflík zablokován, nelze spoušťovou pistoli ovládat. Viz obrázky 7 a 8.



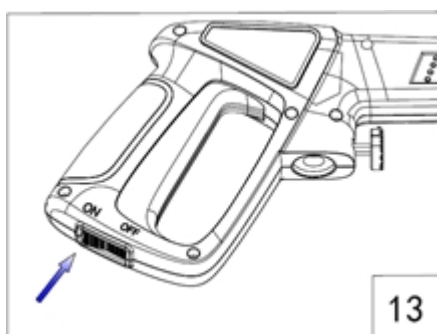
5. Pevně našroubujte šroubení přívodu vody Poznámka: Do přívodního potrubí vody vždy namontujte vstupní filtr, který odfiltruje písek, vodní kámen a další nečistoty, protože ty poškozují ventily čerpadla. Viz obrázky 9 a 10.



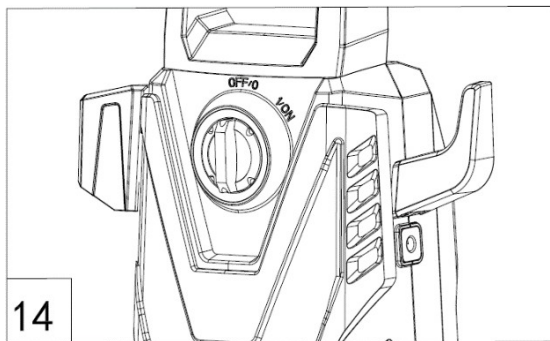
6. Připojení kopí k pistolové rukojeti. Viz obrázky 11 a 12.



7. Otočte kohoutek přívodu vody na maximum.
8. Uvolnění pojistky spouště. Viz obrázek 13.



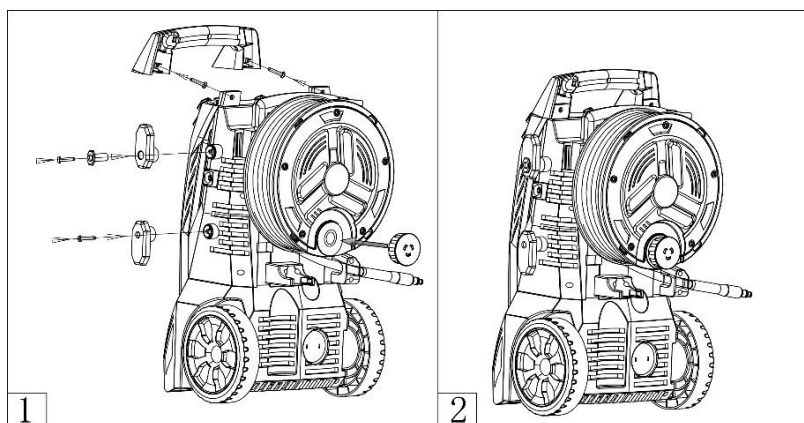
9. Před zapnutím podržte spoušť, aby se ze systému vypustil vzduch.
10. Přepněte hlavní vypínač jednotky do polohy Vypnuto. Viz obrázek 14.



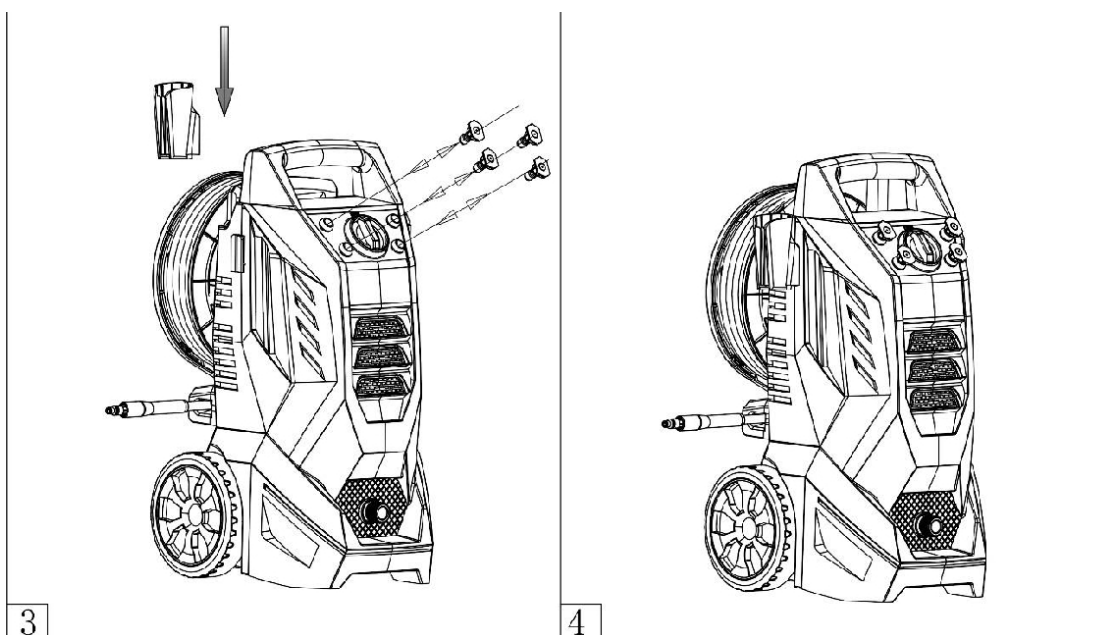
11. Zasuňte síťovou zástrčku do zásuvky.

MODEL RTMC0029

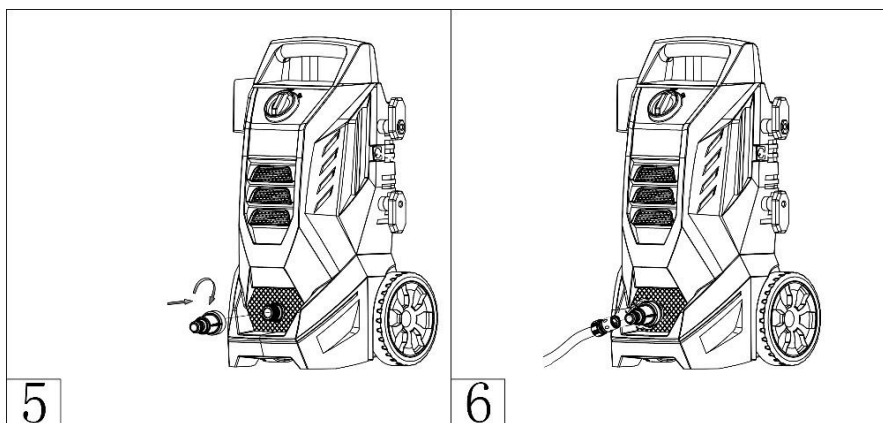
- 1 Upevnění držáku a kabelového háčku pomocí dodaných šroubů a připevnění knoflíky hadicového navijáku. Viz obrázky 1 a 2.



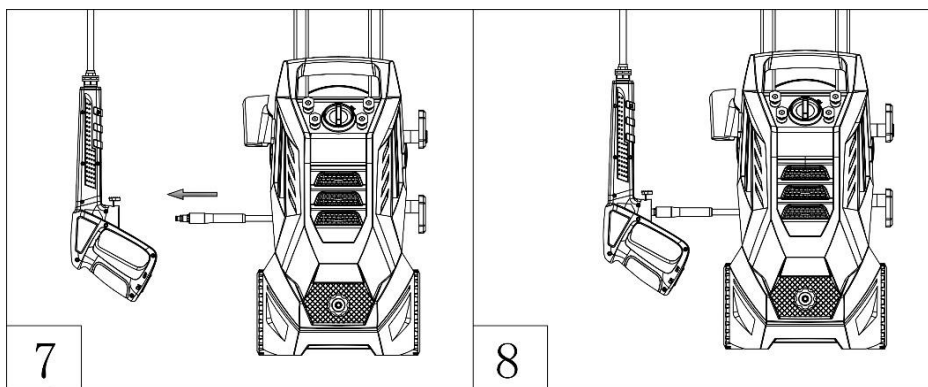
- 2 Připevněte rukojeť pistole a umístěte stříkací trysky do krytu ostřikovače. Viz obrázky 3 a 4.



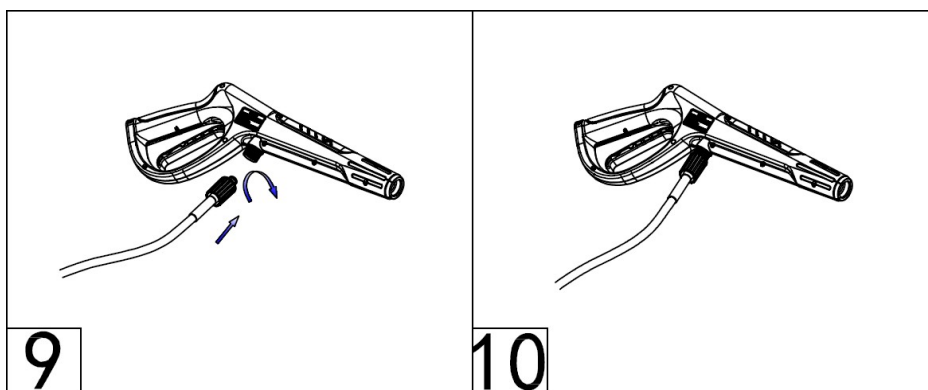
- 3 Připojení přívodní hadice k adaptéru přívodu vody. Viz obrázky 5 a 6.



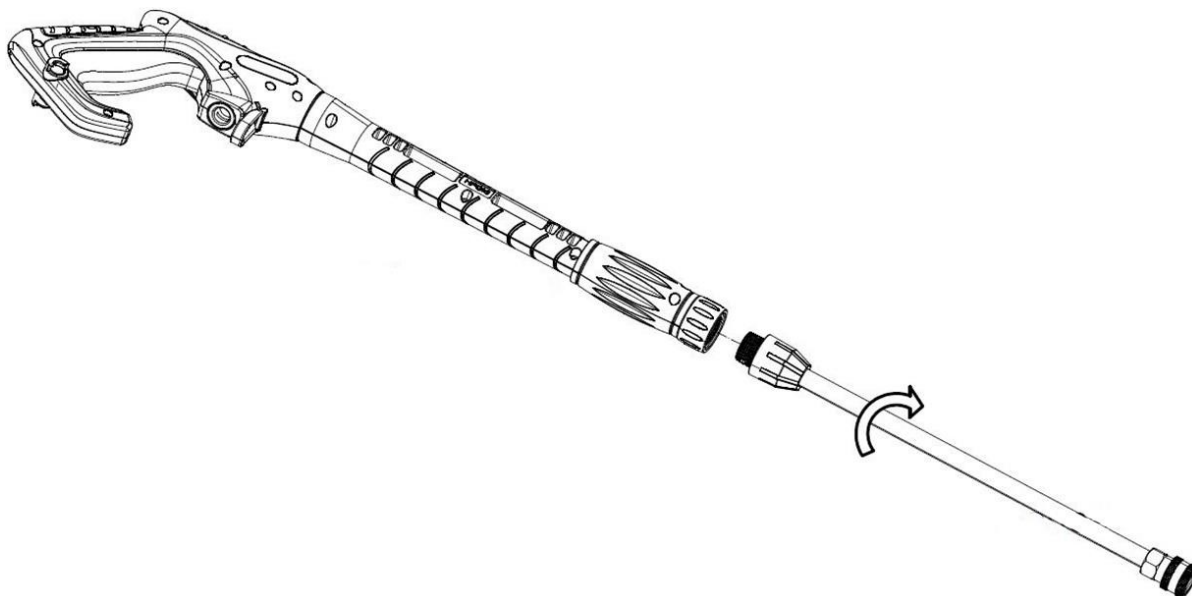
- 4 Vytažení tlakové hadice a její připojení k rukojeti pistole. Viz obrázky 7 a 8.



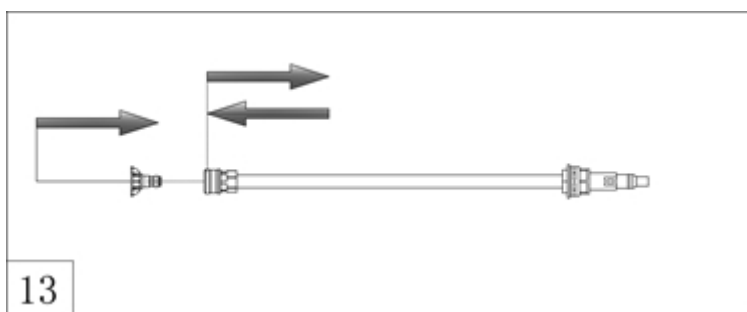
- 5 Připojení tlakové hadice k rukojeti pistole. Viz obrázky 9 a 10.



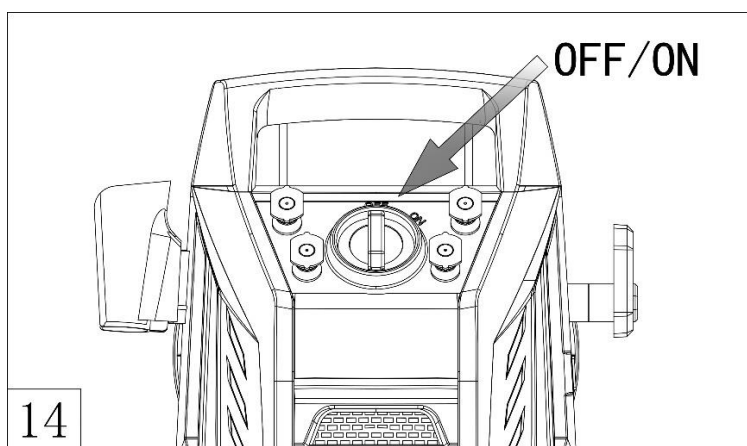
- 6 Připojení kopí k pistolové rukojeti.



- 7 Otočte kohoutek přívodu vody na maximum.
8 Před zapnutím podržte spoušť, aby se ze systému vypustil vzduch.
9 Připojení jedné vhodné stříkací trysky k pistolovému kopí. Viz obr. 13.



- 10 Přepněte hlavní vypínač jednotky do polohy Vypnuto. Viz obrázek 14.

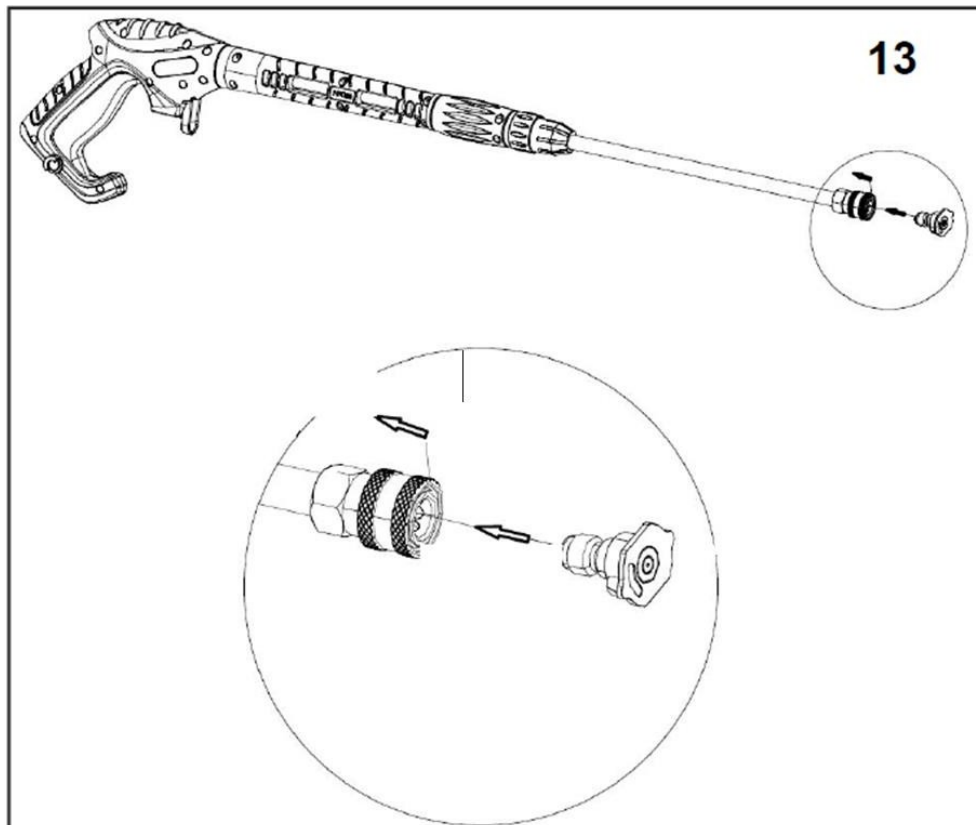


- 11 Zasuňte síťovou zástrčku do zásuvky.

NASTAVENÍ POSTŘIKU

Stříkací tryska je vyměnitelná a umožňuje nastavit tvar postřiku, včetně úhlu 0°, 15°, 25°, 40°.

Pevně zacvakněte požadovanou trysku do postřikovací tyče.



AKCE



POZNÁMKA

Provoz na sucho po dobu delší než 2 minuty vede k poškození vysokotlakého čerpadla. Pokud jednotka nevytvoří tlak do 2 minut, vypněte ji a postupujte podle pokynů v části "Odstraňování problémů".

VYSOKOTLAKÝ PROVOZ

Abyste předešli poškození, udržujte při čištění lakovaných povrchů alespoň 30centimetrová mezera.

POZNÁMKA

Nečistěte pneumatiky, lak nebo citlivé povrchy, jako je dřevo, frézou na nečistoty; hrozí nebezpečí poškození.

- Vložte kopí do stříkací pistole a zajistěte je.
- Zapněte zařízení "I/ON".
- Odjistěte páku stříkací pistole.
- Zatáhněte za páčku, jednotka se zapne.

Poznámka: Po uvolnění páčky se jednotka opět odpojí. Přetlak zůstává v systému.

PRÁCE S ČISTIČEM

Poznámka: Čisticí prostředek lze přidávat pouze pod nízkým tlakem.



NEBEZPEČÍ

Při používání čisticích prostředků je třeba vzít v úvahu bezpečnostní list výrobce čisticího prostředku, zejména pokyny pro osobní ochranné prostředky.

Naplňte nádržku na pěnidlo/kapalinu (v závislosti na modelu) roztokem čisticího prostředku (věnujte pozornost údajům o dávkování na obalu čisticího prostředku).

Připojte pěnidlo/nádržku k pistoli.

DOPORUČENÝ ZPŮSOB ČIŠTĚNÍ

Suchý povrch jemně postříkejte čisticím prostředkem a nechte jej nějakou dobu působit (ne však do zaschnutí).

Rozpuštěné nečistoty vypláchněte vysokotlakým proudem tak, že nejprve odpojíte nádržku na pěnidlo/kapalinu.

ŘEŠENÍ PROBLÉMŮ

Menší závady můžete odstranit sami pomocí následujících tipů. V případě V případě pochybností se obraťte na autorizované servisní středisko.



Nebezpečí úrazu elektrickým proudem.

- Před jakoukoli prací na spotřebiči odpojte síťový kabel od zásuvky. napájení.

ZAŘÍZENÍ NEFUNGUJE

- Zatáhněte za páčku stříkací pistole, jednotka se zapne.
- Zkontrolujte, zda síťové napětí uvedené na typovém štítku odpovídá napětí zdroje napájení.
- Zkontrolujte, zda není poškozen přívodní kabel.
- Zařízení nevytváří tlak.

ZAŘÍZENÍ NEVYTVÁŘÍ TLAK

- Zkontrolujte vyrovnaní kopí.
- Zkontrolujte dostatečnou kapacitu přívodu vody.
- Vyjměte sítko z vodovodní přípojky pomocí plochých kleští a očistěte je pod tekoucí vodou.
- Odvětrejte jednotku: Zapněte jednotku bez připojené vysokotlaké hadice a počkejte (max. 2 minuty), dokud z vysokotlaké přípojky nezačne vytékat voda bez bublinek. Vypněte jednotku a znovu připojte vysokotlakou hadici.

SILNÉ VÝKYVY TLAK

- Čištění vysokotlaké trysky: Odstraňte nečistoty z otvoru trysky pomocí jehly a opláchněte ji vodou zepředu.
- Zkontrolujte množství přitékající vody.

NETĚSNÉ ZAŘÍZENÍ

- Mírná netěsnost spotřebiče je způsobena jeho konstrukcí. V případě většího úniku nechte provést opravu v autorizovaném servisním středisku.

ČIŠTĚNÍ A ÚDRŽBA



Nebezpečí úrazu elektrickým proudem.

- Před jakoukoli prací na spotřebiči odpojte síťový kabel od zásuvky napájení.

ČIŠTĚNÍ PŘIPOJOVACÍHO FILTRU VODY

Pravidelně čistěte sítko vodovodní přípojky.

- Odstraňte šroubení vodovodní přípojky.

POZNÁMKA

Sítka nesmí být poškozena.

- Vyjměte sítko pomocí plochých kleští.
- Po spuštění vody sítko vyčistěte.
- Znovu vložte sítko do vodovodní přípojky.

ČIŠTĚNÍ FILTRU PROSTŘEDKU

Před delším skladováním, např. v zimě:

Vyjměte filtr ze sací hadice mycího prostředku a vyčistěte jej pod tekoucí vodou.

SKLADOVÁNÍ



POZOR

Nebezpečí zranění a poškození!

Při skladování berte v úvahu hmotnost jednotky.

Před delším skladováním, např. v zimě, dbejte pokynů v oddíle

"Ochrana proti mrazu.

- Jednotku nechte stát na rovném povrchu.
- Stiskněte rychloupínací pouzdro vysokotlaké hadice ve směru šipky a vyjměte vysokotlakou hadici.
- Stiskněte uvolňovací tlačítko na stříkací pistoli a oddělte vysokotlakou hadici od stříkací pistole.
- Stříkací pistoli uložte do úložného prostoru.
- Tryskací trubici vložte do příslušného úložného prostoru.
- Umístěte napájecí kabel, vysokotlakou hadici a zařízení k jednotce.

OCHRANA PROTI MRAZU

POZNÁMKA

Spotřebiče a příslušenství, které nejsou zcela vyprázdněné, může poškodit mráz. Spotřebič a příslušenství zcela vyprázdněte a chraňte je před mrazem.

Aby nedošlo k poškození:

- Spotřebič zcela vyprázdněte: Zapněte spotřebič bez připojené vysokotlaké hadice a bez přívodu vody (max. 1 min.) a počkejte, dokud z vysokotlaké přípojky nevytéká voda. Vypněte spotřebič.
- Přístroj s veškerým příslušenstvím skladujte ve vytápěné místnosti.

PŘEPRAVA A SKLADOVÁNÍ



POZOR

Nebezpečí zranění a poškození!

Při přepravě věnujte pozornost hmotnosti jednotky.

PŘÍRUČKA PRO PŘEPRAVU

- Vytáhněte jednotku za přepravní rukojeť

PŘEPRAVA VE VOZIDLECH

- Vyprázdněte nádržku na čisticí prostředek.
- Zajistěte jednotku proti posunutí a převrácení.

ZÁRUKA

Během záruční doby má kupující nárok na bezplatnou opravu z důvodu výrobní vady.

Záruka je uznána pouze v případě, že je výrobek dodán na prodejní místo v kompletním stavu, nesmontovaný, spolu s dokladem o koupi a správně vyplněným záručním listem.

VÝJIMKY ZE ZÁRUKY VÝROBCE

K nim dochází, pokud přístroj vykazuje poškození v důsledku přirozeného opotřebení nebo v důsledku nesprávného zacházení (např. přetěžování, vyvíjení příliš velkého tlaku - zejména praskliny nebo zlomy plastových částí a jiná mechanická poškození a vady vzniklé v důsledku takového poškození).

Stejně jako v následujících případech:

- Pokusy o svévolné opravy budou nalezeny.
- Spotřebič byl během záruční doby upravován nebo opravován neoprávněnými osobami.
- Nástroj byl použit v průmyslu nebo řemesle (nástroj byl vyroben pro kutily a není určen pro komerční práci).

Záruka se nevztahuje na součásti nářadí, které mohou selhat v důsledku přirozeného opotřebení nebo přetížení (např. hadice, trysky, napájecí kabely, konektory, čerpadla při provozu v prostředí s teplotou nižší než doporučená atd.).

SERVIS

Opravy elektrického nářadí smí provádět pouze kvalifikovaný personál s použitím originálních náhradních dílů. Tímto způsobem je zajištěna bezpečnost při používání nářadí.

Adresa:

Powermat a Red Technic service
ul. Obrońców Poczty Gdańskiej 97
42-400 Zawiercie
Tel. 32 670 39 68, linka 4

LIKVIDACE POUŽITÉHO ZAŘÍZENÍ



Po skončení životnosti nesmí být tento výrobek likvidován prostřednictvím běžného komunálního odpadu, ale musí být odevzdán do sběrného a recyklačního střediska pro elektrická a elektronická zařízení. To je označeno symbolem na výrobku, v návodu k použití nebo na obalu. Opětovným použitím, využitím materiálů nebo jinou formou využití použitého zařízení významně přispíváte k ochraně našeho životního prostředí.



Elektrické nářadí a akumulátor/akumulátor nesmí být vyhozeny do odpadu domů!

Pouze pro členské státy EU:

Podle evropské směrnice 2012/19/EU se nepoužitelné elektrické nářadí a podle evropské směrnice 2006/66/ES se poškozené nebo použité baterie/akumulátory musí sbírat odděleně a odevzdávat zpět do sběrného dvora.

ekologické zpracování.

Výrobce působí pod registračním číslem BDO: 000063719.

Každý obchod je povinen přijmout staré zařízení zdarma, pokud si u něj zakoupíte nové zařízení stejného typu a funkce. Staré zařízení můžete nechat v prodejně, kde jste si zakoupili nové zařízení.

Obchody s prodejní plochou pro vybavení domácnosti min. 400 m², jsou povinny v této jednotce nebo v její bezprostřední blízkosti bezplatně přijímat použité vybavení domácnosti, jehož žádný z vnějších rozměrů nepřesahuje 25 cm, aniž by musely nakupovat nové vybavení domácnosti. Na velkém trhu je možné ponechat použité vybavení malých rozměrů, aniž by bylo nutné kupovat nové vybavení.

Distributor je povinen při dodávce zařízení pro domácnost odběrateli bezplatně odebrat použité zařízení pro domácnost v **místě dodání tohoto zařízení, pokud** je použité zařízení stejného typu a plnilo stejné funkce jako dodané zařízení. Pokud objednávejte prostřednictvím oficiálních webových stránek výrobce, stačí nás o tom informovat uvedením svých připomínek do pole **Komentář k objednávce. Takto můžete odevzdat vyřazené elektrické a elektronické zařízení v místě dodání.**

Případně můžete staré zařízení odnést na sběrné místo.

Další informace o místech likvidace naleznete na webových stránkách:

<https://sklep.powermat.pl/webpage/pl/recycling.html>

Jako koncový uživatel jste ze zákona (nařízení o bateriích) povinni vrátit všechny použité baterie. Vyhazování baterií do domovního odpadu je zakázáno. Baterie obsahující škodlivé látky jsou označeny symbolem označujícím, že se nesmí likvidovat s domovním odpadem. Označení pro těžké kovy: Cd = kadmium, Hg = rtuť, Pb = olovo (toto označení najdete na bateriích, např. pod symbolem odpadkového koše viditelným vlevo). Použité baterie můžete také odevzdat na bezplatných sběrných místech, v našich prodejnách nebo všude tam, kde se baterie prodávají. Tím splníte zákonné požadavky a přispějete k ochraně životního prostředí.

ÚDAJE VÝROBCE

P.H. Powermat T.M.K. Bijak Sp. Jawna

Ul. Obrońców Poczty Gdańskiej 97

42-400 Zawiercie

<http://www.redtechnic.eu>