

KRAFT&DELE

PROFESIONÁLNÍ

PŘÍKLEPOVÁ VRTAČKA 18V

KD1756 (HL-RH07Li-1180)

X-SERIES
by KRAFT&DELE

NÁVOD K POUŽITÍ

Překlad původních pokynů



USCHOVEJTE TENTO NÁVOD K OBSLUZE

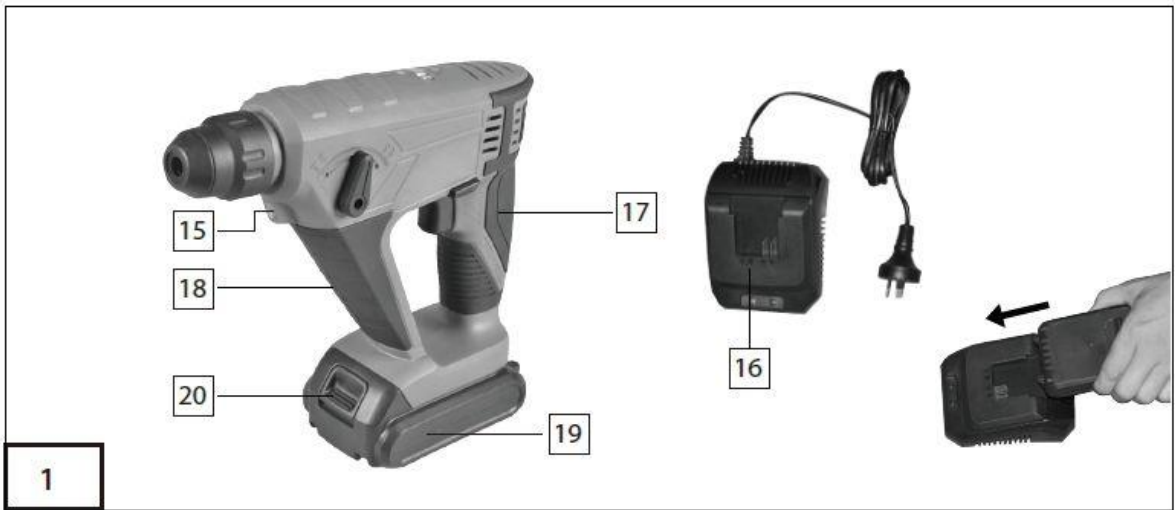
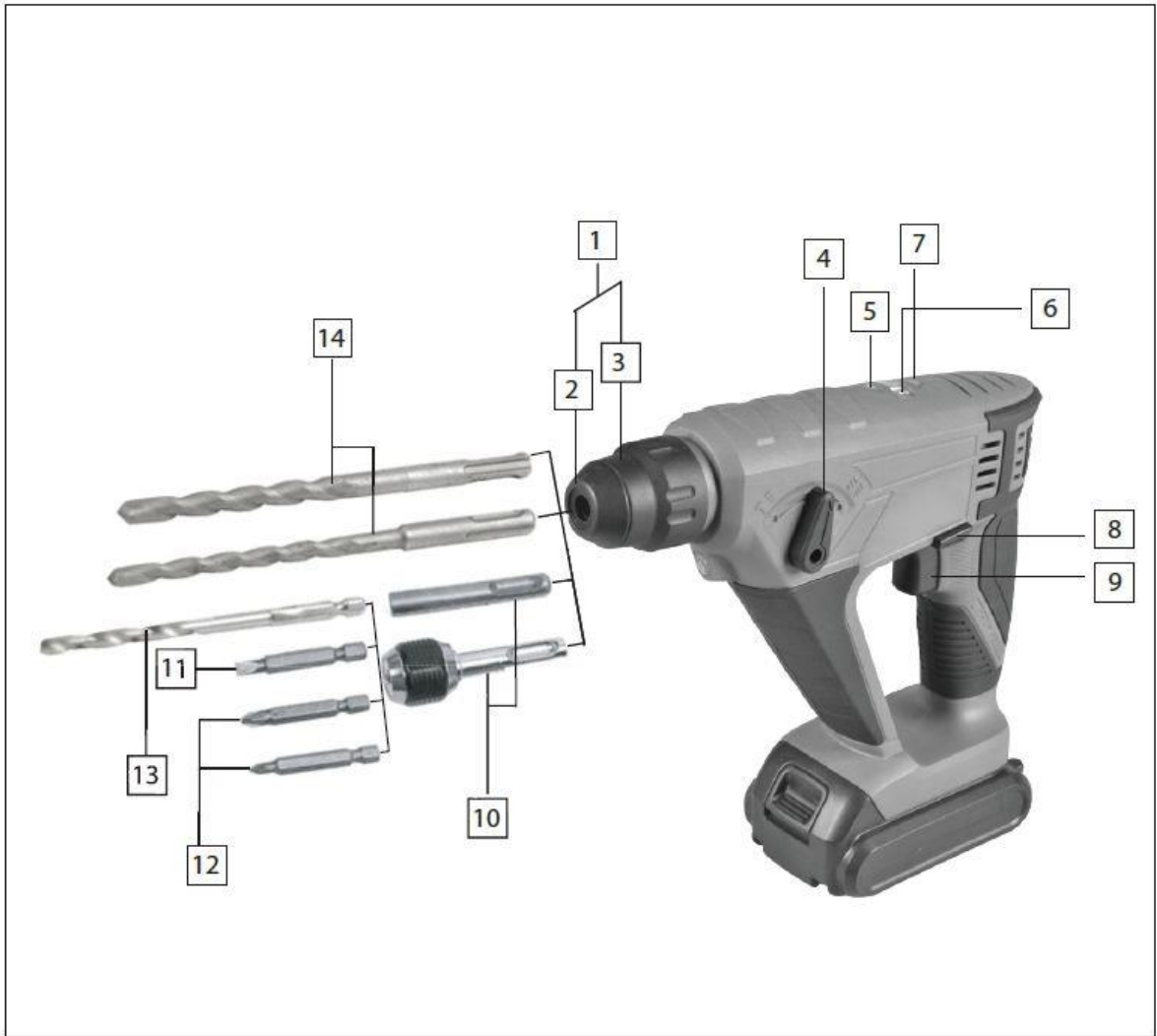
Tento dokument obsahuje bezpečnostní a provozní pokyny a informace o záruce.

Doklad spolu s dokladem o koupi uchovávejte na suchém místě.

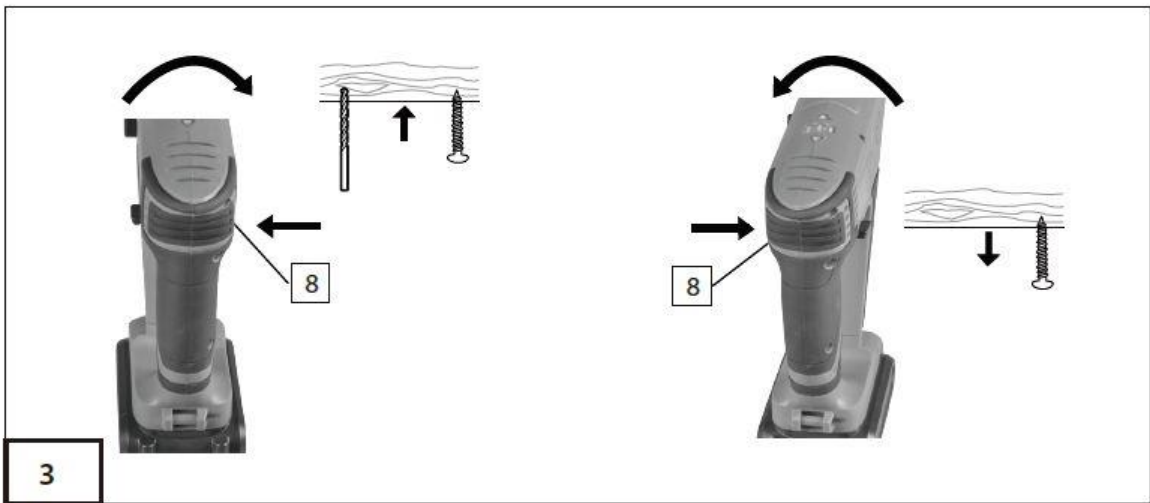
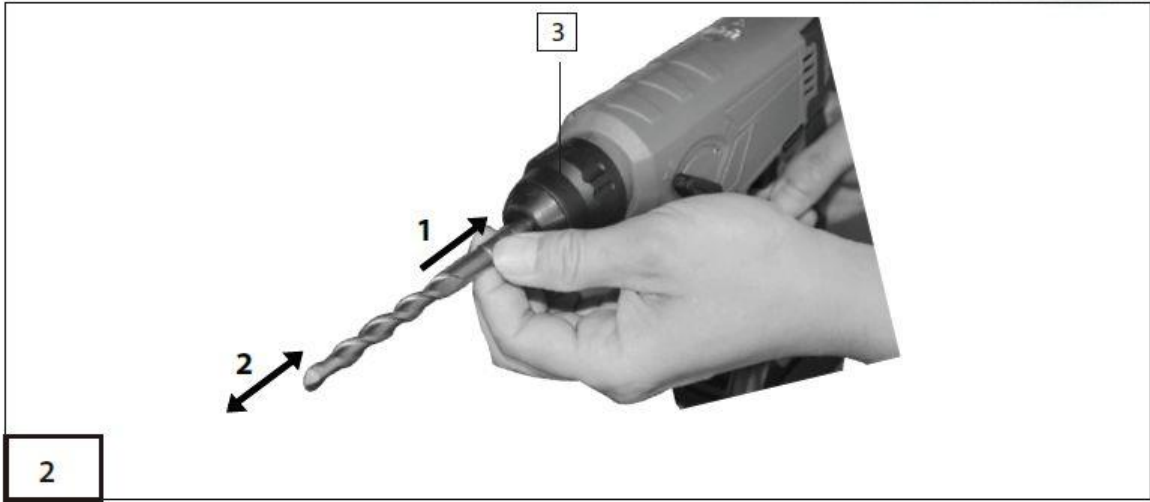
BATERIE A NABÍJEČKA NEJSOU SOUČÁSTÍ DODÁVKY



KD1756



1



Technické specifikace

Kapacita:	18V
Rychlost bez zatížení:	0-900 otáček za minutu
Rychlost mrtvice:	0-4 300/min
Maximální průměr vrtání:	Ocel: Ø8mm Beton: Ø10 mm Dřevo: Ø16 mm
Hmotnost:	1 kg (bez baterií)
Hladina akustického tlaku	LpA : 86,5 dB(A) ; KPA= 3dB(A)
Zvukový výkon jednotky během provozu	LwA: 97,5 dB(A) ; KWA= 3dB(A)
Velikost mechanických vibrací v. pracovní prostředí působící na končetiny horní	ah=4,724m/s ² K=1,5 m/s ²

Upozornění pro práci s elektrickým nářadím

Pozor! Přečtěte si všechna varování a upozornění. Nedodržení varování a pokynů může mít za následek úraz elektrickým proudem, požár a/nebo vážné zranění.

Zapamatujte si všechna varování a pokyny pro budoucí použití.

1. Bezpečnost na pracovišti

- Udržujte pracovní prostor čistý a dobře osvětlený. Nepořádek a zatemněné místo práce přispívá k nehodám.
- Nepoužívejte elektrické nářadí ve výbušném prostředí, například v přítomnosti hořlavých kapalin, plynů nebo prachu. Elektrické nářadí vytváří jiskry, které mohou vznítit prach nebo výpary.
- Nedovolte, aby s elektrickým nářadím pracovaly děti nebo jiné osoby. Chvilková nepozornost může způsobit, že nad ním ztratíte kontrolu.

2 Elektrická bezpečnost

- Zástrčka spotřebiče musí pasovat do zásuvky. Zástrčku nijak neupravujte. Nevyrábějte žádné uzemňovací adaptéry. Originální zástrčky a odpovídající zásuvky snižují riziko úrazu elektrickým proudem.
- Vyhnete se přímému kontaktu se zemí nebo uzemněnými povrchy, jako jsou potrubí, radiátory, chladničky. Riziko úrazu elektrickým proudem se zvyšuje, pokud je vaše tělo uzemněno.
- Nevystavujte elektrické nářadí dešti nebo vysoké vlhkosti. Vniknutí vody do elektrického nářadí zvyšuje riziko úrazu elektrickým proudem.
- Nikdy nepoužívejte kabel jako šňůru. Nikdy nepoužívejte kabel k přenášení, tahání nebo odpojování elektrického nářadí. Kabel udržujte mimo dosah zdrojů tepla, oleje, ostrých hran a pohyblivých částí. Poškozený nebo zamotaný napájecí kabel zvyšuje riziko úrazu elektrickým proudem.
- Pokud používáte elektrické nářadí pro venkovní práce, použijte prodlužovací kabel pro venkovní použití. Použití správného prodlužovacího kabelu pro venkovní použití snižuje riziko úrazu elektrickým proudem.

- f) Pokud musíte používat elektrické nářadí v místnosti s vysokou vlhkostí, použijte dodatečnou ochranu v podobě proudového chrániče (RCD). Použití proudového chrániče snižuje riziko úrazu elektrickým proudem.

3. osobní bezpečnost

- a) Bud'te opatrní, sledujte, co děláte, a při práci s nářadím postupujte se zdravým rozumem. Nepoužívejte elektrické nářadí, pokud jste unaveni, pod vlivem drog nebo alkoholu nebo pod vlivem léků. Chvilka nepozornosti při práci s elektrickým nářadím může způsobit vážné zranění.
- b) Používejte osobní ochranné prostředky. Vždy používejte ochranné brýle. Používání ochranných pomůcek, jako je protiprachová maska, neklouzavá pracovní obuv, přilba, chránič sluchu, přizpůsobené příslušným podmínkám, snižuje riziko úrazu.
- c) zabránit náhodnému spuštění zařízení. Před připojením zařízení ke zdroji napájení nebo k baterii, před balením, zvedáním nebo přemísťováním zařízení se ujistěte, že je vypínač ve vypnuté poloze. Přenášením elektrického nářadí s prstem na spínači nebo se zapnutým napájením se vystavujete riziku nehody.
- d) Před zapnutím elektrického nářadí vyjměte seřizovací klíč. Nástroj nebo klíč ponechaný v rotující části elektrického nářadí může způsobit zranění.
- e) Nepřeceňujte své schopnosti. Stále udržujte správné držení těla a rovnováhu, což vám umožní ovládat nářadí v nepředvídaných situacích.
- f) vhodně se oblékněte. Nenoste volné oblečení ani šperky. Vlasy, oděv a rukavice udržujte mimo dosah pohyblivých částí. Volný oděv, šperky nebo dlouhé vlasy mohou být pohyblivými se částmi přišroubovány.
- g) Pokud je stroj uzpůsoben pro připojení zařízení na odsávání prachu nebo nádoby na třísky, ujistěte se, že jsou správně upevněny. Použití zařízení pro odsávání prachu sníží riziko vyplývající z vdechování prachu a prachových částic.

4. Používání a údržba elektrického nářadí

- a) Stroj nepřetěžujte. Používejte elektrické nářadí v souladu s jeho určením. Zvolte nářadí pro danou operaci podle toho, k čemu je určeno, a odvedete lepší a bezpečnější práci.
- b) Nepoužívejte elektrické nářadí, pokud se spínač správně nezapíná a nevypíná. Zařízení, které nemůžete ovládat spínačem, se stává nebezpečným a musí být okamžitě opraveno.
- c) Před prováděním jakýchkoli úprav, výměnou příslušenství nebo před uložením elektrického nářadí odpojte zástrčku od zdroje napájení nebo odpojte akumulátor, abyste předešli riziku náhodného spuštění elektrického nářadí.
- d) Nepoužívané elektrické nářadí ukládejte mimo dosah dětí a nedovolte, aby s ním pracovaly osoby neznalé práce s elektrickým nářadím nebo osoby, které si nepřečetly tento návod. Elektrické nářadí je v rukou nezkušených uživatelů nebezpečné.
- e) údržba elektrického nářadí. Zkontrolujte všechny vůle nebo upevnění pohyblivých částí, praskliny a všechny další věci, které mohou ovlivnit jejich funkci. V případě poškození vraťte elektrické nářadí před dalším použitím k opravě. Mnoho nehod je důsledkem špatné údržby elektrického nářadí.
- f) udržujte obráběcí nástroje ostré a čisté. Správně udržované nástroje s ostrými břity se méně často zasekávají a lépe se ovládají.
- g) Používejte elektrické nářadí, příslušenství a nástroje, bity atd. podle pokynů uvedených v návodu, s ohledem na druh prováděné práce. Používání elektrického

nářadí k pracím, které nejsou v souladu s jeho určením, může mít za následek zvýšené riziko úrazu.

5. používání a údržba baterií

- a) Baterie nabíjejte pouze originálními nabíječkami dodanými výrobcem. Nabíječka je vhodná pouze pro uvedený typ baterie; použití s jiným typem baterie může vést k riziku vznícení.
- b) Elektrické nářadí používejte pouze s vyhrazenými bateriemi. Použití jakýchkoli jiných baterií může vést k nebezpečí zranění a vznícení.
- c) Pokud baterie nepoužíváte, uchovávejte je mimo dosah jiných kovových předmětů, jako jsou kancelářské sponky, mince, klíče, hřebíky, šrouby nebo jiné drobné kovové předměty, které by mohly způsobit zkrat. Zkratování kontaktů by mohlo způsobit popálení nebo vznícení.
- d) Za určitých podmínek může z baterie vytéct kapalina, vyhněte se kontaktu s ní. Pokud ke kontaktu dojde, opláchněte ji vodou. Pokud se tekutina dostane do očí, kontaktujte navíc lékaře. Vytékající kapalina z baterie může způsobit podráždění kůže nebo popáleniny.

6 Servis

Servis a opravy smí provádět pouze kvalifikovaní technici s použitím originálních náhradních dílů. Dodržování doporučení pro údržbu a opravy prodlouží životnost elektrického nářadí a zaručí bezpečnost provozu.

7 Specifická bezpečnostní pravidla

Vrtací kladivo

Používejte ochranu sluchu. Dlouhodobé vystavení hluku může způsobit ztrátu sluchu.

Ke zjištění polohy skrytých elektrických vodičů použijte vhodné detektory nebo se obraťte na místní elektrotechnickou firmu. Kontakt s elektrickým vodičem může vést k požáru nebo úrazu elektrickým proudem.

Poškození plynového potrubí může vést k výbuchu. Proražení vodovodního potrubí může vést k poškození majetku nebo úrazu elektrickým proudem.

Pokud se nástroj v otvoru zasekne, okamžitě stroj vypněte. Připravte se na vysoký krouticí moment, který může způsobit zpětný ráz.

K zablokování nástroje dojde, když:

- spotřebič je přetížený nebo

- Uváznu v obrobku.

Ke zjištění polohy skrytých elektrických vodičů použijte vhodné detektory nebo se obraťte na místní elektrotechnickou firmu. Kontakt s elektrickým vodičem může vést k požáru nebo úrazu elektrickým proudem.

Poškození plynového potrubí může vést k výbuchu. Proražení vodovodního potrubí může vést k poškození majetku nebo úrazu elektrickým proudem.

Držte zařízení pevně oběma rukama a ujistěte se, že máte dobrou oporu nohou.

Nářadí lze bezpečně ovládat oběma rukama.

Udržujte své pracoviště v dokonalém pořádku. Směs několika materiálů je obzvláště nebezpečná. Prach z měkkých slitin se může vznítit nebo explodovat.

Před opětovným zasunutím nástroje do otvoru vždy počkejte, až se nástroj zcela zastaví. Mohlo by dojít k zaseknutí nástroje a ztrátě kontroly nad elektrickým nářadím.

Před jakoukoli prací s elektrickým nářadím (např. údržbou, výměnou nástroje) a při manipulaci nebo skladování vždy nastavte spínač ON/OFF do střední polohy. Náhodně aktivovaný spínač ON/OFF může způsobit zranění.

Neotevírejte baterii, hrozí nebezpečí zkratu. Chraňte baterii před teplem, slunečním zářením a ohněm. Hrozí nebezpečí výbuchu.

Poškození baterie a nesprávné používání baterie může způsobit uvolňování malého množství výparů. Zajistěte větrání místnosti a v případě jakýchkoli potíží kontaktujte lékaře. Výpary mohou dráždit dýchací cesty.

Při poškození baterie může kapalina vytéct a ovlivnit další materiály. Zkontrolujte všechny díly, v případě potřeby je vyčistěte nebo vyměňte.

8 Nabíječka

Chraňte nabíječku před deštěm a vlhkostí. Pokud se do nabíječky dostane voda, hrozí nebezpečí úrazu elektrickým proudem.

Nikdy nenabíjejte neoriginální baterie. Nabíječka je vhodná pro nabíjení Li-on akumulátorů s napětím uvedeným na výrobním štítku elektrického nářadí. Použití jiných akumulátorů může vést ke zranění osob a způsobit požár. Znečištěná nabíječka představuje větší riziko úrazu elektrickým proudem.

Před každým spuštěním zkontrolujte kabely a konektory nabíječky. Pokud zjistíte jakékoli poškození, nabíječku nepoužívejte. Nikdy nabíječku sami neotevírejte; opravu nechte provést pouze kvalifikovaným elektrikářem s použitím originálních náhradních dílů. Poškozená nabíječka, kabely a přípojky zvyšují riziko úrazu elektrickým proudem.

Nabíječku nikdy nepoužívejte na hořlavých površích (např. papír, látka atd.) nebo v blízkosti hořlavých materiálů. Vzhledem k teplu, které nabíječka při nabíjení vytváří, hrozí zvýšené riziko požáru.

9 Popis provozu



Přečtěte si všechna varování a upozornění. Nedodržení varování a pokynů může mít za následek úraz elektrickým proudem, požár a/nebo vážné zranění.

Operace

Přístroj je určen pro práci v betonu, cihlách a kameni. Lze ji také použít k vrtání bez přiklepu do dřeva, kovu, keramiky a plastu. Díky elektronickému ovládání a přepínači otáček ve směru/proti směru hodinových ručiček lze přístroj používat k šroubování a odšroubování.

Seznam prvků

Číslování součástí elektrického nářadí se vztahuje ke grafickému znázornění.

1. Držák nástrojů SDS
2. ochranný kryt
3. nástrojová svorka
4. přepínač vrtačka/kladivo
5. indikátor nabití baterie
6. Ukazatel směru otáčení - ve směru hodinových ručiček,
7. Ukazatel směru otáčení - zatáčení vlevo
8. přepínače směru otáčení
9. vypínač
10. Univerzální držák šroubováků BIT

11. Šroubovák BIT pro 4,5 bitu
12. Šroubovák BIT pro bity PZ1/PZ2
13. Šroubovák BIT pro šestihřanné bity
14. Vrták se stopkou SDS
15. lampa - LED
16. nabíječka
17. Hlavní rukojeť
18. Přední rukojeť
19. baterie
20. tlačítko zámku baterie

10. instalace zařízení

Před zahájením jakékoliv práce s elektrickým náradím (např. údržba, výměna nástroje atd.), jakož i během přepravy a skladování nastavte přepínač směru otáčení do střední polohy. Neúmyslné spuštění náradí tlačítkem ON/OFF může způsobit nepředvídané zranění osob.

11. výměna baterie (obrázek 2)

Nikdy nepoužívejte jinou nabíječku. Dodávaná nabíječka je vhodná pro lithium-iontové baterie určené pro vaše náradí.

POZNÁMKA: Baterie se dodává v částečně nabitém stavu. Pro dosažení plného výkonu musí být před použitím plně nabitá. Lithium-iontové baterie lze nabíjet kdykoli, aniž by se zkrátila jejich životnost, při přerušení nabíjení se nic nestane. Pokud se baterie nenabíjí, zkontrolujte to.



UPOZORNĚNÍ: Nikdy nenechávejte baterii zcela vybit.



POZOR! Po automatickém vypnutí elektrického náradí již nestiskněte spínač ON/OFF. Mohlo by dojít k poškození akumulátoru.

Svítilna LED (15) se používá v podmínkách slabého osvětlení povrchu, do kterého chcete vrtat nebo šroubovat.

Kontrolka LED se automaticky rozsvítí po stisknutí spínače ON/OFF (9).

Indikátor stavu nabití baterie(5) ukazuje průběh nabíjení. Během nabíjení svítí indikátor červeně. Když červený indikátor zhasne, je baterie plně nabitá. Pokud se kontrolka stavu nabití(5) rozsvítí zeleně po stisknutí vypínače (9), je kapacita baterie dostatečná, pokud se nerozsvítí, je třeba baterii nabít.

Během nabíjení se může zvýšit teplota baterie. To je normální.

Pokud nebudete nabíječku delší dobu používat, odpojte ji od elektrické sítě. Během nabíjení akumulátoru nemůžete elektrické náradí používat. Není to zakázáno, ale je to velmi nefunkční.

Chraňte nabíječku před vlhkostí. Přečtěte si pokyny k likvidaci.

Nabíjení baterie

Vyjměte sadu baterií (19) z držáku stisknutím záchytného tlačítka (20) směrem dolů.

Zkontrolujte, zda je síťové napětí stejné jako napětí uvedené na výrobním štítku baterie. Připojte zástrčku nabíječky(16) do síťové zásuvky.

Zasuňte akumulátor do nabíječky. Rozsvítí se červená kontrolka, která signalizuje, že se akumulátor nabíjí. Po dokončení nabíjení červená LED zhasne a trvale svítí zelená LED. Doba úplného nabití akumulátoru z úplného vybití je přibližně 1 hodina. U jiných kapacit bude tato doba jiná.

Pokud se baterie nenabíjí, zkontrolujte:

- zda je v zásuvce napětí
- zda je na kontaktech nabíječky správné spojení.

Pokud se baterie stále nenabíjí, vraťte nabíječku a baterii servisnímu oddělení výrobce.

Abyste zajistili dlouhou životnost baterie, měli byste ji pravidelně nabíjet.

Když zaznamenáte pokles výkonu vrtačky/šroubováku, musíte baterii dobít.

Baterii nikdy zcela nevybíjejte. To může přispět k poškození baterie.

Výměna nástroje.

S držákem SDS lze vložený nástroj snadno a rychle vyměnit bez nutnosti použití dalších nástrojů. Způsob vkládání používaný systémem SDS znamená, že se nástroj může volně pohybovat.

To znamená, že při volnoběhu může docházet k určitým vibračním náhradí. To nemá vliv na přesnost otvoru, protože vrták se během vrtání automaticky vycentruje.

Bity BIT (11/12) lze upevnit pomocí univerzálního držáku (10).

Ochranný kryt (2) do značné míry zabraňuje vnikání prachu do otvoru v držáku nástroje během práce. Při vkládání nástroje dbejte na to, aby zásepka nebyla poškozena.

Poškozený ochranný kryt je třeba okamžitě vyměnit. Doporučujeme, aby výměnu provedl kvalifikovaný personál.

Kování nástroje SDS - viz schéma 2

Vyčistěte hrot zaváděcího nástroje a lehce jej namažte. Otáčejte vloženým nástrojem v držáku nástroje, dokud nezapadne na místo. Zkontrolujte, zda je zajišťovací mechanismus zajištěn zatažením za nástroj.

Demontáž nástroje SDS - viz schéma 2

Posuňte zajišťovací pouzdro(3) dozadu a nástroj vysuňte.

Odsávání prachu a třísek

Nebezpečný může být prach z materiálů, jako jsou olovnaté barvy, některé druhy dřeva, minerály a kovy. Dotyk nebo vdechování prachu může obsluze nebo osobám v okolí způsobit alergické reakce a/nebo onemocnění dýchacích cest.

Některé prachy, například dubový a bukový prach, jsou karcinogenní, zejména v kombinaci s konzervačními látkami na dřevo (chromany, přípravky na ochranu dřeva). S materiály obsahujícími azbest mohou pracovat pouze specializovaní pracovníci.

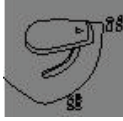
- zajistit dostatečné větrání místnosti

- Používejte protiprachovou masku nebo masky s filtrem třídy P2. Dodržujte národní předpisy pro manipulaci s jednotlivými materiály.

12. zahájení práce

Spuštění - nastavení režimu - viz schéma 4

Nastavte přepínač (4) vrtání/příklepové vrtání pro výběr režimu elektrického náradí.



POZOR! Pro volbu provozního režimu musí být přístroj vypnutý. V opačném případě může dojít k poškození jednotky.

Chcete-li změnit provozní režim, otočte přepínač (4) do požadované polohy.

Poloha pro přikleповé vrtání do betonu nebo kamene.

Poloha pro vrtání bez přiklepu do dřeva, kovu, keramiky a plastu nebo pohonu.

Nastavení směru otáčení vpravo/vlevo (obrázek 3)

Přepínač směru otáčení (8) funguje pouze tehdy, když je stroj vypnutý a otáčení vřetena se zcela zastavilo.

Přepínač směru otáčení slouží ke změně směru otáčení vřetena ve směru hodinových ručiček doleva. To není možné, pokud je stisknuto tlačítko (9) ON/OFF. Otáčení doprava: slouží k vrtání a zavrtávání šroubů a vrutů - stiskněte tlačítko (8) směru otáčení co nejvíce doleva.

Kontrolka otáčení ve směru hodinových ručiček (6) se rozsvítí, když je spínač ON/OFF zapnutý a motor běží.

Otáčení doleva: pro povolování matic a šroubů - stiskněte tlačítko (6) pro směr otáčení.
zatočte co nejvíce doprava.

Indikátor otáčení proti směru hodinových ručiček (7) se rozsvítí, když je spínač ON/OFF zapnutý a motor běží.

Zapnutí/vypnutí

Přístroj spustíte stisknutím a podržením tlačítka (9) ON/OFF. Chcete-li přístroj vypnout, uvolněte tlačítko (2) ON/OFF.

Při nízkých teplotách se plný nárazový výkon projeví až po určité době.

Regulace rychlosti

Plynulá regulace otáček je možná pomocí přepínače ON/OFF. Čím hlouběji stisknete tlačítko přepínače, tím vyšší budou otáčky vrtání.

V závislosti na poloze přepínače můžete pracovat s vyšší nebo nižší rychlostí.

Poradenství

Elektrické nářadí spouštějte při zavrtávání šroubu nebo matice pouze v případě, že se vřeteno neotáčí. Rotující zásuvky mohou prokluzovat.

13. čištění a údržba

Udržujte elektrické nářadí, všechny vzduchové mezery a kryt motoru co nejčistší.

Před prováděním jakýchkoli úprav, výměnou příslušenství nebo před uložením elektrického nářadí odpojte zástrčku od zdroje napájení nebo odpojte akumulátor, abyste předešli riziku náhodného spuštění elektrického nářadí.

Náhodná aktivace tlačítka ON/OFF může způsobit zranění.
Poškozený ochranný kryt proti prachu musí být okamžitě vyměněn.
Veškeré opravy a údržbu by měl provádět kvalifikovaný personál.

14 Ochrana životního prostředí



Upozornění: zobrazený symbol označuje, že je zakázáno ukládat použité zařízení společně s jiným odpadem (pod hrozbou pokuty). Nebezpečné složky, které se nacházejí v elektrických a elektronických zařízeních, mají nepříznivý vliv na životní prostředí a lidské zdraví.

Domácnost by měla přispívat k využití a opětovnému použití (recyklaci) odpadních zařízení. V Polsku a v Evropě již existuje systém sběru odpadních zařízení, v jehož rámci jsou všechna prodejní místa výše uvedených zařízení povinna přijímat odpadní zařízení. Kromě toho existují sběrná místa pro výše uvedená zařízení.

Nikdy nevyhazujte baterie a dobíjecí baterie jakéhokoli druhu, podléhají zvláštním pravidlům recyklace a likvidace. Je zakázáno vyhazovat elektrické nářadí do odpadu. V souladu s evropskou směrnicí 2002/96/ES o vyřaditelném elektrickém nářadí a elektronických zařízeních a jejím převedením do národního práva musí být elektrické nářadí sbíráno odděleně a odevzdáváno v recyklačním středisku.

15 Popis použitých symbolů

Věnujte zvýšenou pozornost všem značkám a symbolům v návodu nebo na nářadí. Zapamatujte si význam těchto značek.



Obecná výstražná značka



Přečtěte si návod k použití



Je nutné nosit ochranu očí



Povinné používání ochrany sluchu



Povinné používání ochrany rukou



Povinnost nosit protiprachovou masku

Příslušenství

1. Návod k obsluze

Záruční podmínky:

1 Záruka je poskytována po dobu 12 měsíců (24 měsíců u spotřebitelských nákupů).

Záruka se vztahuje pouze na fyzické vady zařízení, tj. vady materiálu nebo montáže.

(3) Záruka se nevztahuje na zranění způsobená vnějšími příčinami, jako jsou: mechanická zranění, znečištění, zaplavení, atmosférické jevy, nesprávná instalace nebo provoz, jakož i provoz, který není v souladu s provozními a technickými předpisy.

účel. Ručitel nenese odpovědnost, pokud je nástroj nesprávně zvolen pro daný účel a zneužití.

(4) **Vzhledem k** přirozenému opotřebením spotřebního materiálu se záruka nevztahuje na položky, jako jsou kabely, baterie, nabíječky, tlačítka, knoflíky, přepínače atd..

(5) Zákazník je povinen dodat zboží do servisu na vlastní náklady.

Spotřebič by měl být do servisního střediska dodán v původním výrobním obalu nebo v náhradním obalu, který chrání zboží před vnějším poškozením.

7. balení by mělo být označeno identifikačním číslem zboží uvedeným v den prodeje.

8. zboží bude přijato do servisu po předložení dokladu o koupi.

9. oprava zboží se prodlužuje o dobu dodání všech dokladů do servisu.

Pokud zákazník nemá všechny dokumenty, měl by servisní středisko informovat o svém rozhodnutí opravit spotřebič a písemně uvést jedno z řešení, které mu servisní středisko doporučilo.

Vracený nebo servisovaný výrobek by měl být kompletní. Obal by měl obsahovat výrobek se všemi zakoupenými součástmi.

Zaslání nekompletních výrobků zpět může prodloužit dobu opravy nebo ji znemožnit.

13. Závady zjištěné během záruční doby budou odstraněny nejpozději do 14 dnů ode dne převzetí zařízení do užívání služby. Pokud nejsou náhradní díly k dispozici, může se doba opravy prodloužit o dobu potřebnou k jejich získání.

14. Nároky ze záruky, záruky a kupní smlouvy budou uznány pouze na základě dokladu o koupi s uvedením totožnosti zakoupeného nástroje. **Záruka je platná na základě dokladu o koupi!**

15 **Pokud** servisní středisko zjistí, že závadu nelze odstranit nebo že se stejná závada opakuje i přes tři opravy, zákazník obdrží nové zařízení.

(16) Záruka neopravňuje kupujícího požadovat náhradu ušlého zisku v souvislosti se škodou.

(17) Tato záruka nevylučuje, neomezuje ani nepozastavuje práva kupujícího podle zákona ze dne 27. července 2002. (Úřední věstník ze dne 5. září 2002 č. 141 položka 1176).

(19) **Ve** věcech, které nejsou upraveny, se použijí příslušná ustanovení zákona ze dne 27. července 2002: o zvláštních podmínkách prodeje zboží spotřebiteli a o změně občanského zákoníku.

ZPLNOMOCNĚNÝ ZÁSTUPCE VÝROBCE:
FOREINTRADE SP. Z O.O.; Grochowska 341 lok.174; 03822 Varšava

KRAFT&DELE

PROHLÁŠENÍ O SHODĚ

Podle ISO/IEC Guide 22 a EN 45014

Autorizovaný zástupce výrobce: z o.o.

Adresa zplnomocněného zástupce: Grochowska 341 lok.174, 03822 Varšava.

PROHLAŠUJEME, ŽE VÝROBEK JE V SOULADU S EVROPSKÝMI NORMAMI.

Název produktu: BRILLIERS (ochranná známka Kraft&Dele)

Model (obchodní označení): HL-RH07Li-1180 / KD1756

Údaje o výrobku: Napětí: 18V

Prohlášení:

Výrobek, na který se toto prohlášení vztahuje, splňuje požadavky směrnic ES:

1. 2006/42/ES Směrnice o strojních zařízeních
2. 2011/65/EU Směrnice ROHS 2
3. 2000/14/ES Směrnice o emisích hluku

Podle norem:

EN 60745-1:2009/A11:2010; EN 60745-2-6:2010; EN 50581:2012; EN ISO 3744:2011

Certifikát číslo M8A 16 01 61194 255 vydaný společností TUV SUD Product Service GmbH (Zertifizierstelle, Ridlerstrasse 65, 80339 Munchen, Německo) ze dne 11.1.2016.

Osoba odpovědná za vedení technické dokumentace: Kamila Cieplak, Grochowska 341 lok.174, 03822 Varšava.

Kamila Cieplak, Varšava, 05.06.2017

