

RTSTR0040

## NÁVOD K POUŽITÍ

# RED

Technic



## RTSTR0040

CS





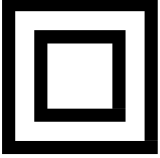

2 - 18

NÁVOD K POUŽITÍ

PŮVODNÍ POKYNY

**OBSAH**

<b>VÝSTRAŽNÉ / INFORMAČNÍ SYMBOLY</b> .....	<b>3</b>
<b>CS ÚČEL ZAŘÍZENÍ 4</b> .....	<b>4</b>
<b>BEZPEČNOSTNÍ PRAVIDLA</b> .....	<b>4</b>
<b>OBECNÉ ÚVAHY</b> .....	<b>5</b>
<i>Pokud jde o emise vibrací</i> .....	5
<i>Pokud jde o hladinu hluku</i> .....	5
<i>Pokud jde o elektrickou bezpečnost</i> .....	5
<i>Pokud jde o pozici</i> .....	6
<i>Pokud jde o osobní bezpečnost</i> .....	6
<i>Pokud jde o správné zacházení</i> .....	7
<i>Pokud jde o používání zařízení</i> .....	8
<i>Pokud jde o bezpečnost brusek</i> .....	8
<i>Příčiny výmětů a jak se jim vyhnout</i> .....	8
<i>Pokud jde o bezpečnost při broušení</i> .....	9
<i>Další rizika</i> .....	9
<b>TECHNICKÉ SPECIFIKACE</b> .....	<b>10</b>
<b>OBRÁZKY</b> .....	<b>11</b>
<b>PŘEDBĚŽNÉ ČINNOSTI</b> .....	<b>12</b>
<b>SERVIS</b> .....	<b>12</b>
<i>Přepínač</i> .....	13
<i>Zapnutí zařízení</i> .....	13
<i>Řízení rychlosti</i> .....	13
<i>Obecné informace</i> .....	13
<i>Udržování správné polohy rukou</i> .....	14
<i>Montáž brusného kotouče</i> .....	14
<i>Obrábění kovů</i> .....	15
<b>ÚDRŽBA A OPRAVY</b> .....	<b>15</b>
<i>Uhlíkové kartáčky</i> .....	16
<b>SERVIS</b> .....	<b>16</b>
<b>SKLADOVÁNÍ</b> .....	<b>16</b>
<b>ZÁRUKA</b> .....	<b>16</b>
<i>Výjimky ze záruky výrobce</i> .....	16
<b>LIKVIDACE POUŽITÉHO ZAŘÍZENÍ</b> .....	<b>17</b>
<b>ÚDAJE VÝROBCE</b> .....	<b>17</b>
<b>PROHLÁŠENÍ O SHODĚ</b> .....	<b>18</b>

VÝSTRAŽNÉ / INFORMAČNÍ SYMBOLY	
	<b>POZNÁMKA:</b> Před použitím zařízení si pečlivě přečtěte návod k obsluze. a bezpečnostní doporučení. Pokyny si uschovejte.
	<b>POZNÁMKA:</b> Je nutné používat ochranná sluchátka.
	<b>POZNÁMKA:</b> Měly by se používat ochranné brýle.
	<b>POZNÁMKA:</b> Doporučuje se používat protiprachovou masku.
	Třída ochrany II
	<b>ZNAČKA VYŘAZENÉHO KOŠE:</b> Příkaz k oddělenému sběru odpadních zařízení a zákaz jejich odkládání společně s ostatním odpadem. Viz oddíl "ODSTRANĚNÍ POUŽITÉHO ZAŘÍZENÍChybný údaj: zdroj odkazu nelze nalézt.Chyba: zdroj odkazu nelze nalézt."

Příručka obsahuje základní informace týkající se výrobku, avšak vzhledem k neustálému zdokonalování našich zařízení se údaje v příručce mohou lišit od skutečných údajů. Uvědomte si prosím případné rozdíly, které se mohou vyskytnout.

## ÚČEL ZAŘÍZENÍ

Třmenová bruska se používá k profesionálnímu broušení. Lze ji používat ve spojení s profesionálními brusnými kotouči o maximálním průměru 25 mm a přípustných otáčkách 27 000 ot/min.

Mlýnek NEPOUŽÍVEJTE ve vlhkém prostředí nebo v blízkosti hořlavých kapalin či plynů.

VŽDY jej uchovávejte mimo dosah dětí. Nezkušené osoby mohou používat elektrické nářadí pouze pod dohledem.

Tento výrobek je zakázáno používat dětem a osobám se sníženými fyzickými, smyslovými nebo duševními schopnostmi. Totéž platí pro nezkušené osoby, pokud nejsou pod dohledem odborníka odpovědného za bezpečnost. Dohlížejte na děti, aby si s tímto elektrickým nářadím nehrály.

Přístroj je určen pro domácí použití. Není určena pro trvalé komerční použití. Přístroj je určen pro použití dospělými osobami. Jakékoli jiné použití, než je popsáno v tomto návodu, není zamýšleným použitím spotřebiče. Za škody nebo zranění způsobené nesprávným používáním nebo úpravami přístroje odpovídá uživatel/majitel, nikoliv výrobce.

**Upozornění: V zájmu vlastní bezpečnosti si před použitím přístroje přečtěte tento návod a obecné bezpečnostní pokyny. Všechny elektricky fungující součásti by měly být v souladu s tímto návodem. Výrobce si vyhrazuje právo kdykoli a bez předchozího upozornění výrobek upravit, aby vyhovoval zákonům, normám, směrnicím nebo z konstrukčních či obchodních důvodů.**

**Opravy a údržbu spotřebiče smí provádět pouze autorizované středisko. služby.**



**Z bezpečnostních důvodů nesmí přístroj používat děti a mladiství do 18 let nebo osoby pod vlivem alkoholu, léků nebo jiných drog.**

Pokud nejste s tímto návodem k obsluze seznámeni, přečtěte si jej pozorně před prvním použitím spotřebiče.

## BEZPEČNOSTNÍ PRAVIDLA

Tento odstavec se zabývá základními bezpečnostními pravidly při práci s mlýnkou na maso

Před zahájením práce si pečlivě přečtěte návod k obsluze elektrické výložníkové brusky (dále jen pila). Uschovejte jej pro budoucí použití. Výrobce nenese odpovědnost za případné škody způsobené nedodržáním tohoto návodu.

Největší nebezpečí hrozí při provádění následujících zakázaných činností:

- a) Používání brusky dětmi a osobami s omezenými manuálními, fyzickými a duševními schopnostmi.

- b) Používání mlýnku pod vlivem alkoholu, léků nebo jiných omamných látek.
- c) Používání brusky k jiným účelům, než je popsáno v návodu k obsluze; práce v době, kdy se na brusce nacházejí jiné osoby.  
Zejména pokud se v blízkosti nacházejí děti nebo zvířata.
- d) Používání brusky osobami, které nejsou seznámeny s návodem k obsluze.
- e) Používání brusky s poškozenými kameny nebo karbidem.

### Další bezpečnostní pokyny

Při upínání pracovních nástrojů na přírubovou podložku musí upínací otvor přesně zapadat do podložky. Pokud tomu tak není, může se nástroj začít excentricky otáčet a silně vibrovat, což hrozí ztrátou kontroly nad bruskou.

## OBECNÉ PŘIPOMÍNKY

### POKUD JDE O EMISE VIBRACÍ

Hodnota emisí vibrací se může během používání nářadí měnit v závislosti na prováděné práci. Opatření na ochranu uživatele by měla vycházet z podílu doby, po kterou je nářadí v provozu (zvažte celý pracovní cyklus, včetně doby, kdy je stroj v chodu naprázdno).

### POKUD JDE O HLADINU HLUKU

Hladina hluku vydávaná pilou při všech rychlostech je nižší než přípustná hladina stanovená polskými předpisy, a proto představuje bezpečnou hladinu hluku. Uvedená hodnota emisí vibrací byla měřena podle standardizovaných postupů a může se lišit v závislosti na způsobu používání elektrického nářadí. Ve výjimečných případech může uvedenou hodnotu překročit. Upozorňujeme, že vystavení hluku může způsobit ztrátu nebo poškození sluchu.

### POKUD JDE O ELEKTRICKOU BEZPEČNOST

- a) Zástrčky elektrického nářadí musí pasovat do zásuvek. Zástrčku nikdy nijak neupravujte. Nepoužívejte žádné prodlužovací šňůry k elektrickému nářadí, které má kabel s ochranným vodičem.
  - Žádné úpravy zástrček a zásuvek snižují riziko úrazu elektrickým proudem.Elektrická zařízení.
- b) Nedotýkejte se uzemněných nebo zkratovaných povrchů, jako jsou potrubí, topná tělesa, radiátory ústředního topení a chladničky.
  - Pokud se dotknete u z e m n ě n ý c h nebo zkratovaných částí, zvyšuje se riziko úrazu elektrickým proudem.
- c) Nevystavujte elektrické nářadí dešti nebo vlhku.
  - Pokud se do elektrického nářadí dostane voda, hrozí zvýšené riziko úrazu elektrickým proudem.Elektrická zařízení.
- d) Nenamáhejte připojovací kabely. Nikdy nepoužívejte přípojný kabel k přenášení, tahání elektrického nářadí nebo vytahování zástrčky ze zásuvky. Připojovací kabel udržujte mimo dosah zdrojů tepla, olejů, ostrých hran nebo pohyblivých částí.

- Poškozené nebo zamotané připojovací vodiče zvyšují riziko úrazu elektrickým proudem. Elektrická zařízení.
- e) Pokud je elektrické nářadí používáno venku, měly by být připojovací kabely prodlouženy prodlužovacími kabely určenými pro venkovní použití.
  - Použití prodlužovacího kabelu určeného pro venkovní použití snižuje riziko úrazu elektrickým proudem.
- f) Pokud je použití elektrického nářadí ve vlhkém prostředí nevyhnutelné, měly by být jako ochrana před napětím použity proudové chrániče (RCD).
  - Použití proudových chráničů snižuje riziko úrazu elektrickým proudem.

## **POKUD JDE O POZICI**

- a) Pracoviště by mělo být udržováno v čistotě. Je třeba dbát na to, aby bylo dobře osvětleno.
  - Nedostatečné osvětlení nebo nepořádek na pracovišti mohou být příčinou nehod.
- b) Nepoužívejte přístroj ve výbušném prostředí nebo v blízkosti hořlavých kapalin, plynů nebo prachu.
  - Při používání elektrického nářadí vznikají jiskry, které mohou zapálit hořlavé látky.
- c) Zabraňte dětem a okolostojícím osobám v přístupu do míst, kde se používá elektrické nářadí.
  - Rozptýlení pozornosti uživatele při práci s nářadím může vést ke ztrátě kontroly nad nářadím a způsobit zranění.

## **POKUD JDE O OSOBNÍ BEZPEČNOST**

- a) Buďte předvídaví, sledujte, co děláte, a při používání elektrického nářadí používejte zdravý rozum. Nepoužívejte elektrické nářadí, pokud jste unavení nebo pod vlivem drog, alkoholu nebo léků.
  - Chvilka nepozornosti při práci s elektrickým nářadím může způsobit vážné zranění.
- b) Používejte ochranné pomůcky. Vždy používejte ochranné brýle.
  - Používání ochranných pomůcek, jako je protiprachová maska, protiskluzová obuv, přilba nebo chrániče sluchu, za vhodných podmínek snižuje riziko zranění.
- c) Vyhněte se neúmyslnému spuštění. Před připojením ke zdroji napájení a/nebo před připojením akumulátoru a před zvednutím nebo přemístěním nářadí se ujistěte, že je vypínač elektrického nářadí v poloze vypnuto.
  - Přenášení elektrického nářadí s prstem na spínači nebo připojení elektrického nářadí k síti se zapnutým spínačem může způsobit nehodu.
- d) Před spuštěním elektrického nářadí vyjměte všechny klíče.
  - Ponechání klíče v rotující části elektrického nářadí může způsobit zranění osob.
- e) Při práci se strojem je třeba se vyvarovat nepřírozených poloh. Poloha obsluhy stroje při práci by měla být stabilní a vyvážená.
  - Správná pracovní poloha zajišťuje lepší ovládání elektrického nářadí při nepředvídané situaci.

- f) Vhodně se oblečte. Nenoste volné oblečení ani šperky. Vlasy, oděv a rukavice udržujte mimo dosah pohyblivých částí.
  - Volné oblečení, šperky nebo dlouhé vlasy mohou být zachyceny pohyblivými částmi.
- g) Pokud je zařízení navrženo pro připojení externího odsávání a sběrače prachu, zajistěte jejich správné připojení a používání.
  - Použití pohlcovačů prachu může snížit nebezpečí související s prachem.

## **POKUD JDE O SPRÁVNÉ ZACHÁZENÍ**

- a) Nezapínejte stroj, pokud se nebude používat. Dbejte na to, aby po práci nebo při výměně pracovních nástrojů nedošlo k náhodnému stisknutí vypínače.
  - Náhodné zapnutí přístroje může způsobit nehodu.
- b) Spotřebič nepřetěžujte. V případě potřeby použijte jiný přístroj s vyšším výkonem. Používejte pouze nepoškozené spotřebiče, zejména ty s funkčním vypínačem, jehož porucha může způsobit nekontrolovatelné spuštění spotřebiče.
  - Náhodné zapnutí přístroje může způsobit nehodu.
- c) Spotřebič pravidelně čistěte a kontrolujte jeho technický stav. Před použitím spotřebiče zkontrolujte, zda pohyblivé části fungují bez zasekávání a nejsou zablokované.
  - Používání vadného zařízení může vést k nebezpečným situacím pro uživatele. zdraví.
- d) V případě potřeby spotřebič zkontrolujte, nechte vadné díly opravit, nejlépe u odborníka. autorizovaný servis.
  - Vlastní oprava spotřebiče může vést k nebezpečným situacím.
- e) Před seřizováním náradí, výměnou pracovních nástrojů nebo v případě, že náradí již nepoužíváte, odpojte jej od elektrické zásuvky.
  - Toto opatření zabraňuje nechtěnému zapnutí elektrického náradí.
- f) Při přemísťování elektrického náradí je třeba především odpojit zástrčku od elektrické zásuvky. Rukojeť náradí slouží k přenášení.
  - Nepřenášejte přístroj držením napájecího kabelu.
- g) V případě poruchy spotřebiče okamžitě vypněte elektrické náradí a vytáhněte zástrčku ze zásuvky. Poté zkontrolujte příčinu poruchy a v případě potřeby odevzdejte přístroj do autorizovaného servisního střediska.
  - Samostatná oprava elektrického náradí může vést k jeho poškození nebo k jeho poškození. nebezpečné situace.
- h) Fenomén vyřazování:
  - Jedná se o náhlou, nekontrolovanou reakci stroje na zaseknutí nebo zablokování pracovního nástroje. Zaseknutí nebo zablokování vede k náhlému zastavení rotujícího nástroje, což má za následek prudké trhnutí zařízení.
  - Fenomén zpětného rázu je důsledkem nesprávného nebo chybného používání přístroje a nedodržení bezpečnostních postupů uvedených v návodu k obsluze přístroje.
  - Metody prevence vyřazování:
    - Zařízení by mělo být drženo pevně a bezpečně a poloha rukou a těla by měla zabránit výskytu zpětného rázu, nebo jej zmírnit, pokud k němu dojde,
    - Udržujte ruce mimo dosah rotujících pracovních nástrojů.

- i) Aby se předešlo nebezpečným situacím, mělo by se elektrické nářadí přepravovat v takovém stavu. originální balení.

### **POKUD JDE O POUŽÍVÁNÍ ZAŘÍZENÍ**

- a) Při práci v blízkosti elektrických rozvodů ukrytých v konstrukčních prvcích hrozí, že pracovní nástroj může neviditelné rozvody poškodit. Proto držte elektrické nářadí pouze za izolované plochy rukojetí.
- V takových situacích je třeba použít komerčně dostupné lokalizační senzory pro skryté vedení.
  - Kontakt s kabeláží elektrického systému může přenést napětí na kovové části elektrického nářadí, což může způsobit úraz elektrickým proudem.
- b) Při práci v blízkosti vodovodního potrubí ukrytého ve stavebních prvcích hrozí, že pracovní nástroj poškodí neviditelné potrubí, což může mít za následek škody způsobené zaplavením objektu.
- V takových situacích by se měly používat komerčně dostupné lokalizační senzory pro skryté kabely nebo potrubí.
- c) Pokud dojde k zablokování pracovního nástroje, stroj okamžitě vypněte.
- Při zablokování nástroje vzniká zpětný ráz, který vede k prudkému trhnutí zařízení a další nekontrolované reakci.
- d) - K zablokování nástroje dochází, když je používaný stroj přetížen nebo když je nástroj. se deformuje, např. ohýbá.
- e) Obrobek by měl být upnut tak, aby se během práce nemohl náhodně posunout. Malé obrobky lze upnout do různých typů držáků, např. do svěráku.
- Pevné upevnění obrobku minimalizuje riziko vzniku situací. nebezpečné.

### **POKUD JDE O BEZPEČNOST BRUSEK**

#### **PŘÍČINY VÝMĚTŮ A JAK SE JIM VYHNOUT**

Zpětný ráz je prudká reakce na zaseknutí nebo zaseknutí brusného kotouče, brusného talíře, drátěného kartáče nebo jiného pracovního nástroje. V tomto případě stroj nekontrolovaně pruží zpět ve směru opačném, než je síla působící na obrobek. Tento směr závisí na směru otáčení kotouče, který se při tom může rozpadnout.

Obecně je zpětný ráz důsledkem nesprávného používání a/nebo špatného zacházení s bruskou a lze mu čelit přijetím příslušných opatření uvedených níže.

- a) Držte brusku pevně oběma rukama a udržujte rovnováhu paží tak, abyste mohli kdykoli odolat síle zpětného rázu. Vždy používejte boční rukojeť (je-li k dispozici), abyste měli brusku při spuštění plně pod kontrolou. Se správnými bezpečnostními opatřeními lze brusku snadno ovládat a vyhnout se nebezpečným situacím.
- b) Obzvláště opatrní buďte při práci v rozích, na ostrých hranách apod. Dbejte na to, aby pracovní nástroj do ničeho nenarážel. Rohy, ostré hrany nebo výstupky mohou způsobit, že rotující pracovní nástroj odskočí a vy ztratíte kontrolu nad bruskou.



- c) Nikdy nepřipevňujte pilové kotouče na dřevo nebo jiné ozubené kotouče. Takové kotouče jsou častou příčinou zpětného rázu a ztráty kontroly nad bruskou.
- d) Vždy pohybujte pracovním nástrojem ve stejném směru, v jakém vystupuje řezná hrana z materiálu (tj. ve směru, v jakém jsou vymršťovány jiskry a drobky materiálu). Pokud budete pohybovat nástrojem v nesprávném směru, může dojít k vyskočení řezné hrany z materiálu a k vymrštění elektrického nástroje v tomto směru.
- e) Při použití fréz, řezných kotoučů, rychloběžných nožů nebo nožů s karbidovými hroty musí být obrobek vždy pevně upnut. Tyto pracovní nástroje se mohou v drážce pod úhlem zaseknout a hrozí nebezpečí zpětného rázu. Zaseknutý řezný kotouč se přitom obvykle zlomí. Pokud k tomu dojde, může fréza, vysokorychlostní nůž nebo nůž se slinutými karbidovými břity vyskočit z drážky a způsobit ztrátu kontroly nad nástrojem.

### **POKUD JDE O BEZPEČNOST PŘI BROUŠENÍ**

- a) Používejte pouze brusné kotouče speciálně určené pro toto elektrické nářadí a příslušné ochranné kryty. Kotouče, které nejsou určeny pro tuto brusku, nemusí být dostatečně chráněny a jsou nebezpečné.
- b) Pro kola s kuželovým a válcovým závitem používejte pouze přímé offsetové stopky správné velikosti a délky v bezvadném stavu. Riziko zlomení funkční, nepoškozené stopky je minimální.
- c) Nedržte ruce v rovině rotujícího řezného kotouče. Pokud se kotouč vychýlí v materiálu, může dojít k zpětnému rázu elektrického nářadí přímo proti vám.
- d) Podpěrné desky nebo velké obrobky snižují riziko zpětného rázu v důsledku zaseknutí řezného kotouče. Velké obrobky se mohou ohýbat pod vlastní vahou. Měly by být podepřeny na obou stranách kotouče a také v blízkosti řezné linie.

### **DALŠÍ RIZIKA**

I když je elektrické nářadí používáno v souladu s návodem, vždy hrozí nebezpečí. V závislosti na konstrukci a provedení elektrického nářadí mohou vzniknout následující rizika:

- Poškození plic, pokud se nepoužívá vhodná protiprachová maska.
- Poškození sluchu, pokud se nepoužívají vhodné chrániče sluchu.
- Negativní zdravotní účinky v důsledku vibrací paží a rukou, pokud je stroj používán po dlouhou dobu nebo nesprávným způsobem a bez údržby.

**POZOR.** Během provozu generuje elektrické zařízení elektromagnetické pole, které může za určitých okolností narušit funkčnost aktivních nebo pasivních lékařských implantátů. Aby se snížilo riziko vážného nebo smrtelného zranění, doporučujeme osobám s lékařskými implantáty, aby se před zahájením provozu přístroje poradily se svým lékařem a výrobcem svého lékařského implantátu.

**TECHNICKÉ ÚDAJE**

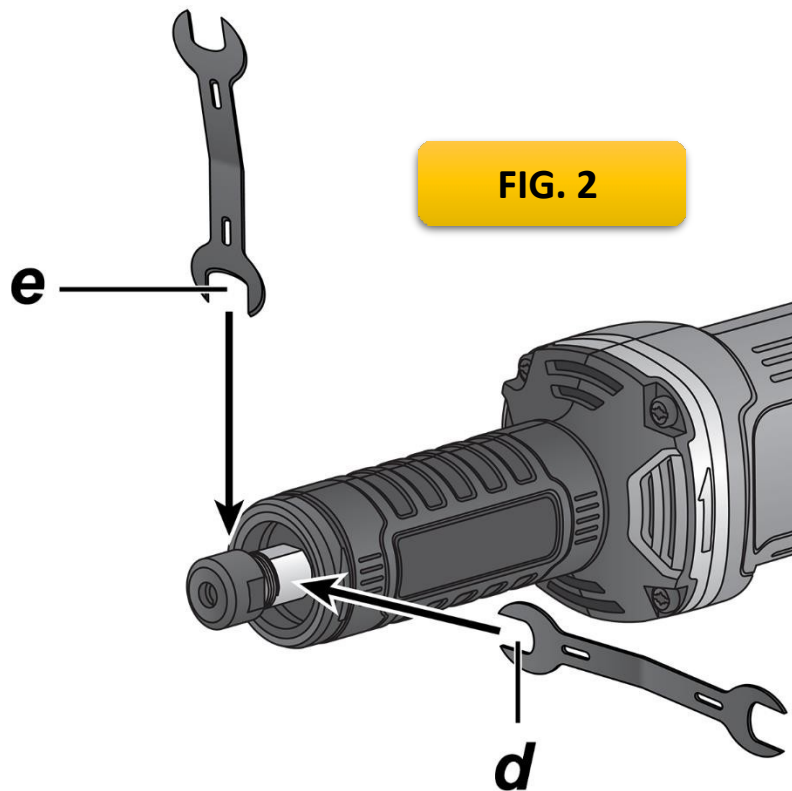
<b>Model</b>	<b>RTSTR0040</b>
Napájení	230 V / 50 Hz
Maximální výkon	1500 W
Maximální rychlost	27000 /min
Nástrčná matice	6 mm
Maximální průměr kotouče	25 mm
Hladina akustického tlaku $L_{pA}$ K=3dB(A)	? dB(A)
Hladina akustického výkonu $L_{WA}$ K=3dB(A)	? dB(A)
Úroveň vibrací K=1,5 m/s <sup>2</sup>	? m/s <sup>2</sup>
Čistá hmotnost	? kg

OBRÁZKY

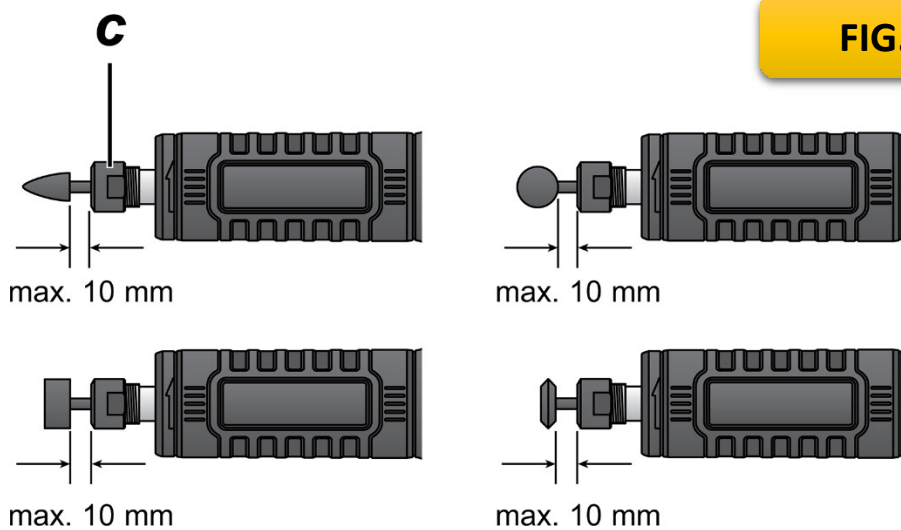
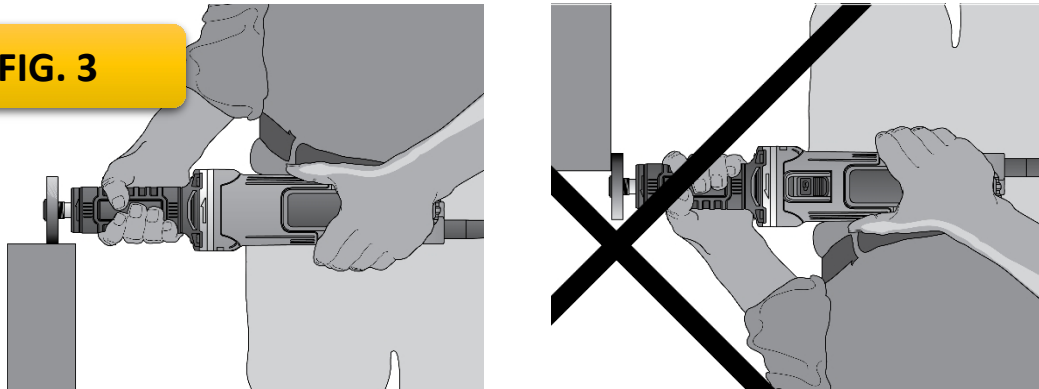
**FIG. 1**



**FIG. 2**



**FIG. 3**



## PŘEDBĚŽNÉ ČINNOSTI

- Otevřete obal a vytáhněte zařízení.
- Odstraňte ochrannou fólii a přepravní ochranu (pokud existuje).
- Zkontrolujte, zda jsou součástí balení demontážní díly a klíče.
- Zkontrolujte, zda spotřebič a zařízení nebyly během přepravy poškozeny.
- Obal si ponechte.

**UPOZORNĚNÍ:** Příklad ani obal nejsou určeny na hraní! Uchovávejte mimo dosah dětí, hrozí nebezpečí spolknutí nebo udušení.

## SERVIS



**VAROVÁNÍ:** Abyste snížili riziko poranění, vypněte elektrické nářadí a odpojte kabel ze síťové zásuvky před připojením nebo odpojením příslušenství nebo před prováděním úprav či oprav. Ujistěte se, že je vypínač vypnutý. Náhodné spuštění stroje může vést k úrazu.

## PŘEPÍNAČ

**VAROVÁNÍ:** Před připojením brusky k elektrické síti zkontrolujte, zda je vypínač vypnutý. Za tímto účelem stiskněte a uvolněte zadní část spínače. Totéž proveďte, pokud dojde ke ztrátě síťového napětí v důsledku vypnutí jističe automatické pojistky nebo náhodného odpojení zástrčky. Pokud se síťové napětí objeví, když je vypínač zapnutý, bruska se neočekávaně spustí.

**VAROVÁNÍ:** Brusku držte pevně oběma rukama, abyste nad ní neztratili kontrolu při spuštění a během provozu, dokud se pracovní nástroj nepřestane otáčet. Před odložením brusky zkontrolujte, zda se pracovní nástroj zcela zastavil.

**VAROVÁNÍ:** Vyvarujte se neopatrných pohybů s bruskou, nezapínejte ji ani nevypínejte pod zatížením. Před přiložením na obrobek vyčkejte, až pracovní nástroj dosáhne maximálních otáček. Před vypnutím brusku z povrchu zvedněte.

## ZAPNUTÍ ZAŘÍZENÍ

(OBR. 1)

Chcete-li brusku zapnout, posuňte spínač (f) do polohy ON. Chcete-li brusku vypnout, posuňte spínač opačným směrem do polohy OFF.

## ŘÍZENÍ RYCHLOSTI

(OBR. 1)

Chcete-li změnit otáčky trnu, nastavte knoflík (a) umístěný na konci brusky do příslušné polohy.

## OBEČNÉ INFORMACE

(OBR. 3)

**VAROVÁNÍ:** Vždy dodržujte bezpečnostní pokyny a platné předpisy.

**VAROVÁNÍ:** Abyste snížili riziko poranění, vypněte elektrické nářadí a odpojte kabel ze síťové zásuvky před připojením nebo odpojením příslušenství nebo před prováděním úprav či oprav. Ujistěte se, že je vypínač vypnutý. Náhodné spuštění stroje může vést k úrazu.

**VAROVÁNÍ:**

- Zkontrolujte, zda je broušený nebo řezaný materiál pevně upnutý.
- Upněte obrobek pomocí tesařských svěráků nebo svěráku na stabilní desku. Obrobek musí být pevně upnut a podepřen, aby se nemohl pohybovat, což by mohlo vést ke ztrátě kontroly nad bruskou. Pokud se obrobek pohne nebo ztratíte kontrolu nad bruskou, hrozí nebezpečí zranění osob.
- Podpěrné desky nebo velké obrobky snižují riziko zpětného rázu v důsledku zaseknutí řezného kotouče. Velké obrobky se mohou ohýbat pod vlastní vahou. Měly by být podepřeny na obou stranách kotouče a také v blízkosti řezné linie.
- Při práci s bruskou vždy používejte vhodné ochranné rukavice.
- Během provozu se skříň převodovky silně zahřívá.

- Na brusku vyvíjejte pouze mírný tlak. Nevyvíjejte na kotouč boční tlak.
- Elektrické nářadí nepřetěžujte. Pokud se bruska příliš zahřívá, nechte ji několik minut zapnutou naprázdno.
- Nejlepších výsledků broušení dosáhnete, když je bruska v pravém úhlu k materiálu. Působte na ni mírným tlakem tam a zpět. Tímto způsobem se obrobek nebude nadměrně zahřívát, odbarvovat ani na něm nevzniknou rýhy.



**VAROVÁNÍ:** Brusku držte pevně oběma rukama, abyste nad ní neztratili kontrolu při spuštění a během provozu, dokud se pracovní nástroj nepřestane otáčet. Před odložením brusky zkontrolujte, zda se pracovní nástroj zcela zastavil.

Obrobek upněte do svěráku nebo jej dobře upněte. Pokud se při práci rozvíří prach, noste protiprachovou masku. S brusným kotoučem zacházejte opatrně. Nezasekávejte kotouč do materiálu a nevyvíjejte na něj nadměrný tlak. Pokud nemáte speciální kotouč pro boční broušení, brousit pouze lícem dolů.

## UDRŽOVÁNÍ SPRÁVNÉ POLOHY RUKOU

(OBR. 3)



**VAROVÁNÍ:** Abyste snížili riziko vážného poranění, **VŽDY** držte elektrické nářadí správně podle obrázku.



**VAROVÁNÍ:** Abyste snížili riziko vážného zranění, **VŽDY** držte elektrické nářadí pevně, abyste v případě potřeby mohli předem vhodně reagovat.

Doporučuje se držet jednou rukou skříň převodovky a druhou rukou konec brusky, jak je znázorněno na obrázku 3.

## MONTÁŽ BRUSNÉHO KOTOUČE

(OBR. 1, 2)

**UPOZORNĚNÍ:** Pracovní nástroj musí být konstruován tak, aby se otáčel alespoň maximální rychlostí uvedenou na brusce. Nástroj otáčející se vyššími otáčkami, než je povoleno, se může zlomit a rozletět.

**VAROVÁNÍ:** Pracovní nástroj nesmí mít větší průměr, než je uvedeno na brusce. Nadměrně velké pracovní nástroje se obtížně ovládají.

**VAROVÁNÍ:** Nepoužívejte pracovní nástroje se stopkou delší než 40 mm. Při upnutí nástroje do kleštiny nesmí být vyčnívající část stopky delší než 10 mm.

**UPOZORNĚNÍ:** Nikdy neutahujte matici kleštiny, aniž by k ní byl připevněn nástroj. pracovní.

1. Pevně držte vřeteno (b) pomocí přiloženého klíče 13 mm (d).

2. Pomocí klíče o průměru 17 mm (e) povolte matici kleštiny (c) otáčením proti směru hodinových ručiček.
3. Vložte stopku pracovního nástroje (o průměru nejméně 20 mm) do kleštiny.
4. Pomocí dodaného klíče utáhněte matici kleštiny (c).

TIP: Část stopky trnu vyčnívající z matice kleštiny (c) by neměla být delší než 10 mm. Viz obrázek 4.

Chcete-li pracovní nástroj vyjmout, proveďte výše uvedené operace v opačném pořadí.

## OBRÁBĚNÍ KOVŮ

Při práci s kovy používejte zemní jistič, abyste minimalizovali riziko úrazu elektrickým proudem způsobené kovovým prachem. Pokud dojde k vypnutí jističe proti zemnímu proudu, odevzdejte brusku do autorizovaného servisu POWERMAT.

**VAROVÁNÍ:** Při extrémních provozních podmínkách při zpracování kovů hrozí nebezpečí nahromadění vodivého prachu uvnitř skříně stroje. To může vést k porušení ochranné izolace s rizikem úrazu elektrickým proudem. Abyste zabránili hromadění kovového prachu uvnitř stroje, doporučujeme denně čistit větrací otvory. Viz část Údržba a opravy.

## ÚDRŽBA A OPRAVY



Před jakoukoli prací na spotřebiči vytáhněte zástrčku ze zásuvky.  
síťové zásuvky.



**Veškeré práce, které nejsou popsány v této příručce, nechte provést v autorizovaném servisu. Používejte pouze originální díly.**

Pravidelně provádějte níže uvedenou údržbu a opravy. Tímto způsobem si zajistíte dlouhotrvající a spolehlivý výkon.

- Před použitím stroj vždy zkontrolujte, zda na něm nejsou viditelné závady, jako jsou uvolněné, opotřebované nebo poškozené součásti. Zkontrolujte správné utažení zajišťovacího šroubu brusného kotouče.
- Zkontrolujte kryty a ochranná zařízení, zda nejsou poškozené a správně připevněné. V případě potřeby je vyměňte.
- Udržujte větrací otvory čisté. K tomuto účelu použijte vlhký hadřík nebo kartáč. Přístroj nestříkejte vodou ani jej neponořujte do vody.
- Nepoužívejte čisticí prostředky ani rozpouštědla. Mohli byste tak spotřebič nenávratně poškodit. Chemikálie mohou napadnout plastové části přístroje.
- Po každém použití pečlivě vyčistěte ochranný kryt disku. Otřete jej hadříkem navlhčeným olejem nebo jej postříkejte sprejem na ošetřování kovů.
- Brusné kotouče skladujte na suchém místě mimo dosah dětí.

## UHLÍKOVÉ KARTÁČKY

Udržujte kartáče v čistotě a zkontrolujte, zda se mohou v držácích volně pohybovat. Na uhlíkových kartáčích jsou vyraženy různé symboly, a když se kartáč opotřebuje až k čáře vyznačené u pružiny, je třeba jej vyměnit. Nové kartáče lze zakoupit v nejbližším autorizovaném servisu.

## SERVIS

Opravy elektrického nářadí smí provádět pouze kvalifikovaný personál s použitím originálních náhradních dílů. Tímto způsobem je zajištěna bezpečnost při používání nářadí.

### Adresa:

Powermat a Red Technic service  
ul. Obrońców Poczty Gdańskiej 97  
42-400 Zawiercie  
Tel. 32 670 39 68, linka 4  
e-mail: [serwis@powermat.pl](mailto:serwis@powermat.pl)

## SKLADOVÁNÍ

Elektrické nářadí a jeho příslušenství skladujte na suchém a čistém místě, mimo dosah hořlavých kapalin. Elektrické nářadí by mělo být skladováno s demontovanými nástroji. Děti by neměly mít ke spotřebiči přístup.

## ZÁRUKA

Během záruční doby má kupující nárok na bezplatnou opravu z důvodu výrobní vady.

Záruka je uznána pouze v případě, že je výrobek dodán na prodejní místo v kompletním stavu, nasmontovaný, spolu s dokladem o koupi a správně vyplněným záručním listem.

## VÝJIMKY ZE ZÁRUKY VÝROBCE

K nim dochází, pokud přístroj vykazuje poškození v důsledku přirozeného opotřebení nebo v důsledku nesprávného zacházení (např. přetěžování, vyvíjení příliš velkého tlaku - zejména praskliny nebo zlomy plastových částí a jiná mechanická poškození a vady vzniklé v důsledku takového poškození).

Stejně jako v následujících případech:

- Pokusy o svévolné opravy budou nalezeny.
- Spotřebič byl během záruční doby upravován nebo opravován neoprávněnými osobami.
- Nástroj byl použit v průmyslu nebo řemesle (nástroj byl vyroben pro kutily a není určen pro komerční práci).

Záruka se nevztahuje na součásti nářadí, které mohou selhat v důsledku přirozeného opotřebení nebo přetížení (např. brusné kotouče, rukojeti a upínače, kabely, součásti krytu a jakékoli maskovací součásti).



## LIKVIDACE POUŽITÉHO ZAŘÍZENÍ



Po skončení životnosti nesmí být tento výrobek likvidován prostřednictvím běžného komunálního odpadu, ale musí být odevzdán do sběrného a recyklačního střediska pro elektrická a elektronická zařízení. To je označeno symbolem na výrobku, v návodu k obsluze nebo na obalu. Opětovným použitím, využitím materiálů nebo jinou formou využití použitého zařízení významně přispíváte k ochraně našeho životního prostředí.

### Pouze pro členské státy EU:

V souladu s evropskou směrnicí 2012/19/EU musí být nepoužitelné elektrické nářadí a v souladu s evropskou směrnicí 2006/66/ES poškozené nebo použité baterie/akumulátory sbírány odděleně a předávány k ekologické recyklaci.

Výrobce působí pod registračním číslem BDO: 000063719.

Každý obchod je povinen přijmout staré zařízení zdarma, pokud si u něj zakoupíte nové zařízení stejného typu a funkce. Staré zařízení můžete nechat v prodejně, kde jste si zakoupili nové zařízení.

Obchody s prodejní plochou pro vybavení domácnosti min. 400 m<sup>2</sup>, jsou povinny v této jednotce nebo v její bezprostřední blízkosti bezplatně přijímat použité vybavení domácnosti, jehož žádný z vnějších rozměrů nepřesahuje 25 cm, aniž by musely nakupovat nové vybavení domácnosti. Na velkém trhu je možné ponechat použité vybavení malých rozměrů, aniž by bylo nutné kupovat nové vybavení.

Distributor je povinen při dodávce zařízení pro domácnost odběrateli bezplatně odebrat použité zařízení pro domácnost v **místě dodání tohoto zařízení, pokud je použité zařízení stejného typu a plnilo stejné funkce jako dodané zařízení.** Pokud objednávejte prostřednictvím oficiálních webových stránek výrobce, stačí nás o tom informovat uvedením svých připomínek do pole **Komentář v objednávce.** **Takto můžete odevzdat vyřazené elektrické a elektronické zařízení v místě dodání.**

**Případně můžete staré zařízení odnést na sběrné místo.**

Další informace o místech likvidace naleznete na webových stránkách:

<https://sklep.powermat.pl/webpage/pl/recycling.html>

## ÚDAJE VÝROBCE

P.H. Powermat T.M.K. Bijak Sp. Jawna

Ul. Obrońców Poczty Gdańskiej 97

42-400 Zawiercie

<https://powermat.pl>