

KRAFT&DELE
professional

IMPACT HAMMER

Překlad původních pokynů

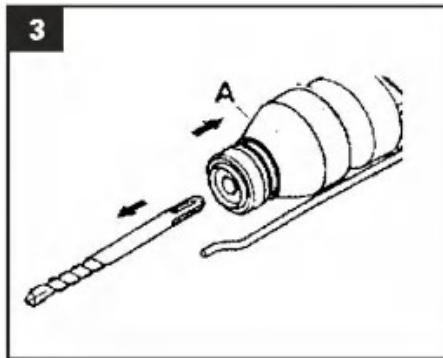
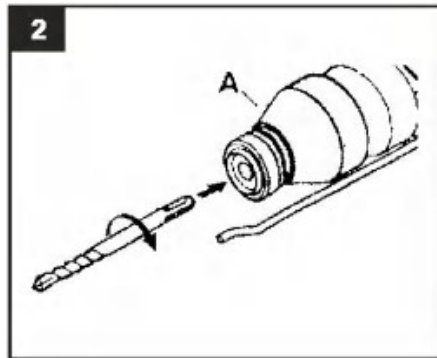
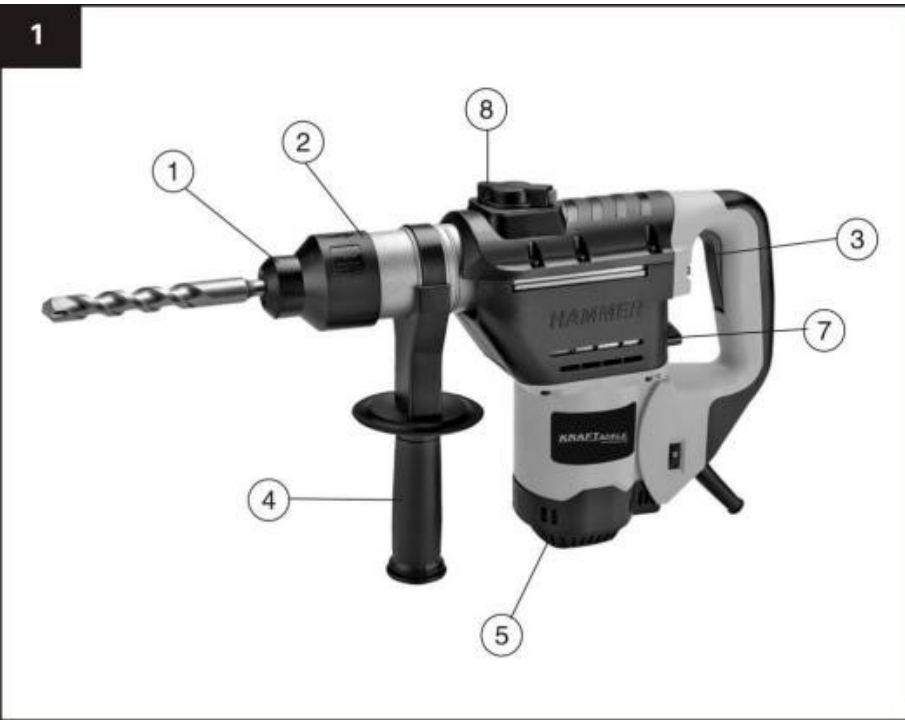
INSTRUKCJA OBSŁUGI



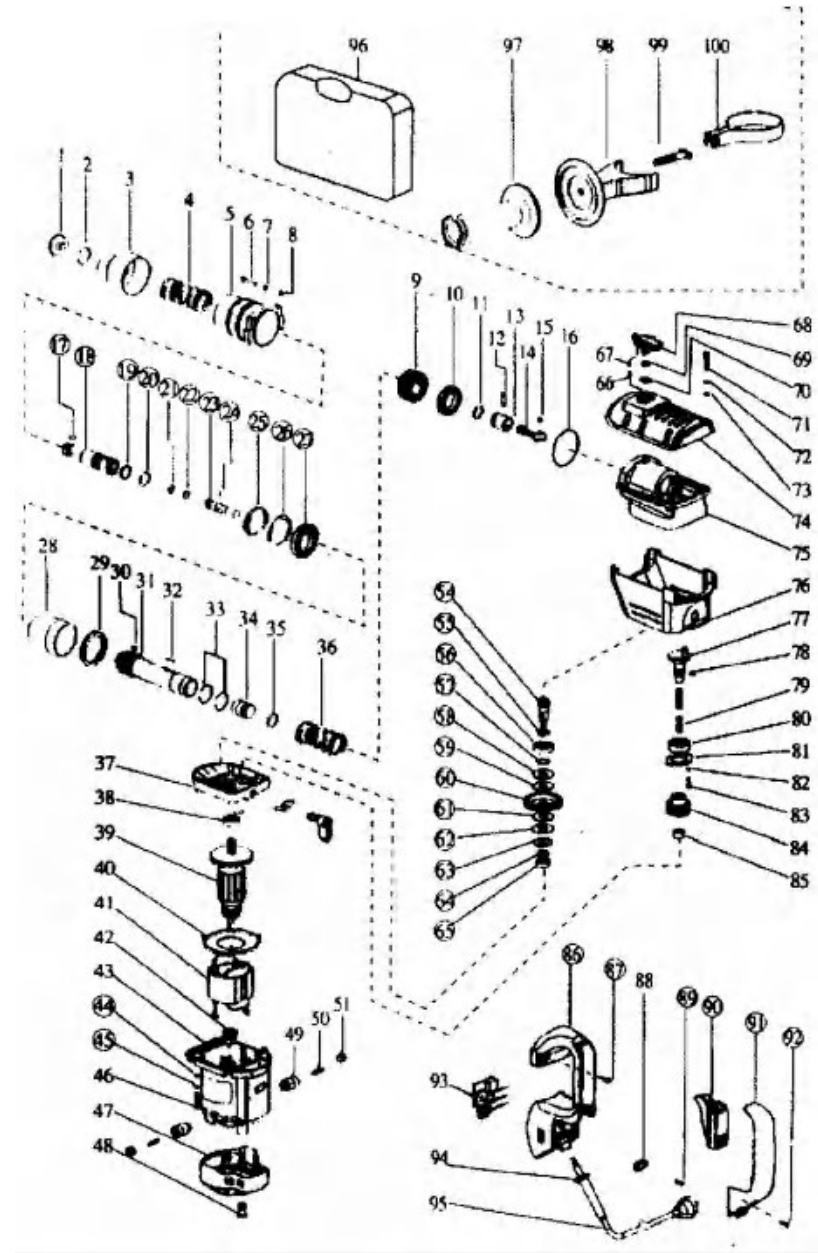
KD1692



Przed użyciem należy zapoznać się z niniejszą instrukcją obsługi

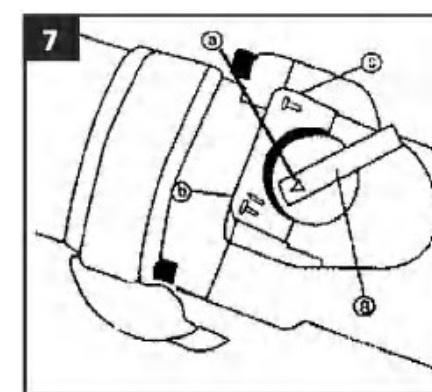
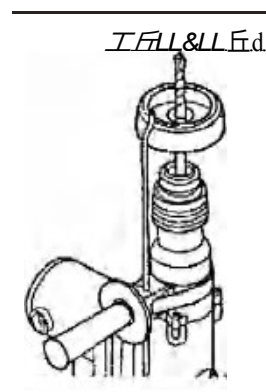
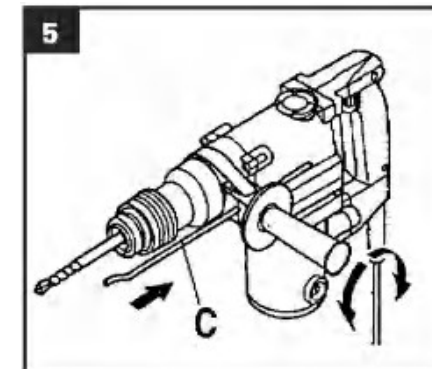
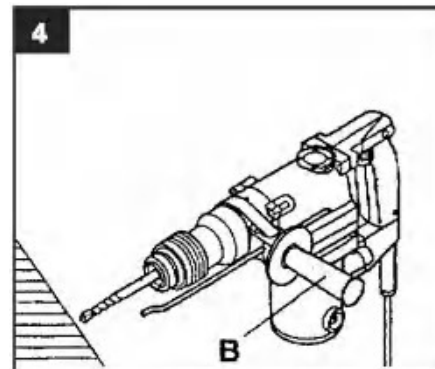


IMPACT HAMMER



Seznam dílů

Díl č.	Název části	Díl č.	Název části
01	Obálka	48	Kuličkové ložisko
02	Uhlíkový kartáč	49	Podložka
03	Sestava kartáčů	50	Dlaždice
04	Obálka	51	Spojkový talíř
05	Bytová jednotka	52	Druhé ozubené kolo
06	Kryt rukojeti	53	Spring
07	Tlumič hluku	54	Čepice
08	Kabelová svorka	55	ŁOžysko
09	Plášť kabelu		Ložisko
10	Kabel	57	Součást zařízení
11	Rukojeť	58	Spring
12	Přepínač	59	První ozubené kolo
13	Plastový kryt	60	Hexa n Sock Hd B it
14	Kuličkové ložisko	61	Kryt ložiska
15	Sestava snímače	62	Kuličkové ložisko
16	Průvodce ventilátorem	63	Klíč
17	Jednotka vybavení	64	Hřídél
18	Kuličkové ložisko	65	Součást zařízení
19	Kryt převodovky	66	Obálka
20	Součást zařízení	67	Kroužek
21	Spínač zastavení nárazu	68	O-kroužek
22	Spring	69	Ložisko
23	Ocelová koule	70	Součást zařízení
24	Druhé kladivo	71	Píst
25	Kroužek	72	Pístní tyč
26	Kroužek	73	O-kroužek
27	Pouzdro	74	Třetí ozubené kolo
28	Ocelová koule	76	Spring
29	Sestava skluzavek	77	Spire
30	Kroužek	78	Cylindr
31	Sestava předního krytu	79	Součást zařízení
34	Součást zařízení	80	Míč
37	Součást zařízení	81	Míč
38	Prvek válce	91	Součást zařízení
39	UsizScezaellka	92	Součást zařízení
40	Podložka	93	Součást zařízení
41	Kuličkové ložisko	94	Rukojeť
42	Kroužek	95	Rukojeť
43	Potrubí	97	Boční rukojeť
44	Součást zařízení	98	Součást zařízení
45	Součást zařízení	99	Součást zařízení
46	UsizScezaellka	100	Součást zařízení



1. Popis (obr. 1)

- 1 Prachový kryt
- 2 Upínací pouzdro
- 3 Vypínač
- 4 Rukojeť
- 5 Krytka uhlíkového kartáče
- 6 Omezovač hloubky
- 7 Zastávka vrtáku

2. Dodávané komponenty

- Kufř
- Přiklepová vrtačka
- Omezovač hloubky
- Pomocná rukojeť
- Prachový kryt

3. Technické údaje

Napětí:	230 V / 50 Hz
Spotřeba energie:	2300 W
Volnoběžné otáčky:	200~800min ⁻¹ Počet
zdvihů:	1700~4400min ⁻¹
Nárazová síla	5J
Vrtná kapacita (max.):	32 mm
Hmotnost:	5 kg
Hladina vibrací:	13,5 m/s ²
Hladina intenzity zvuku	78 dB (A)
Hladina akustického výkonu: Třída ochrany: 82 dB (A)	II

Hodnoty hluku a vibrací byly měřeny podle normy EN 50144.

4. Bezpečnostní předpisy

Důležité! Abyste se při používání elektrického nářadí chránili před úrazem elektrickým proudem, zraněním a požárem, je nutné dodržovat následující základní bezpečnostní pravidla. Před použitím nářadí si přečtěte a uschovejte tento návod k obsluze.

- Zkontrolujte napětí (volty) na výrobním štítku.
- Při použití bubnových nástavců odviňte celý kabel z bubnu. Minimální průřez vodiče: Minimální průřez vodiče: 1,0 mm².
- Při používání elektrické přiklepové vrtačky venku musí být přístroj připojen ke zdroji napájení pomocí prodlužovacího kabelu typu H07RN-F3G o průměru 1,5 mm² a vhodné zástrčky pro ochranu před deštěm a vodou.
- Při vrtání dbejte na správné držení těla a na to, abyste stáli na rovné a pevné podložce.
- Pomocí detektoru najdete ve stěnách skryté vodiče - elektrické kabely a potrubí pro vedení vody nebo plynu. Nedotýkejte se předmětů a vodičů pod napětím.
- Používejte chrániče sluchu, abyste si chránili sluch. Ztráta sluchu je postupný proces!
- Při práci, při které vzniká prach, používejte ochranné brýle a protiprachovou masku.
- Přístroj nepoužívejte v místech, kde se vyskytují hořlavé páry nebo kapaliny.

- Před čištěním nebo úpravami na přístroji vždy vytáhněte zástrčku ze zásuvky.
- Chraňte napájecí kabel před poškozením. Olej a kyselina mohou kabel poškodit.
- Zařízení nikdy nepřetěžujte.
- Všechny obrobky dostatečně zajistěte.
- Důležité! Při instalaci, provozu a údržbě je nutné dodržovat všechny národní bezpečnostní předpisy.
- Dláta a vrtáky mohou být přístrojem náhodně vymrštnuty a mohou způsobit vážné zranění.
- Před zahájením práce vždy zkontrolujte, zda je sekáč nebo vrták řádně zajištěn ve sklíčidle.
- Pravidelně kontrolujte, zda rukojeť nevykazuje známky opotřebení nebo poškození.
- Nikdy nespouštějte příklepovou vrtačku, dokud není přiložena k obrobku (stěny, stropy atd.).
- Po dokončení odpojte příklepovou vrtačku od elektrické sítě a vyjměte sekáč nebo vrták z přístroje.
- Před výměnou sekáče nebo vrtáku vždy odpojte příklepovou vrtačku od napájení.
- Chraňte své oči a ostatní pracovníky před odletujícími částicemi a úlomky. Používejte ochrannou přilbu!
- Na ochranu rukou používejte pracovní rukavice.
- Vibrace mohou mít nepříznivý vliv na ruce. Udržujte expozici vibracím na co nejnižší úrovni.
- Síťový kabel vždy ved'te do zadní části přístroje.
- Přístroj uchovávejte mimo dosah dětí.
- Při práci držte přístroj vždy oběma rukama a ujistěte se, že máte stabilní polohu.

Další pokyny k bezpečnosti elektrického nářadí najdete v příložené brožuře.

5. Před zahájením práce

- Zkontrolujte místo, kde má být spotřebič používán, zda v něm nejsou skryté elektrické kabely, plynové a vodovodní potrubí pomocí detektoru potrubí.
- Před připojením k napájení se ujistěte, že síťové napětí odpovídá údajům na výrobním štítku.

5.1 Montážní a výměnné nástroje (obr. 2)

Přístroj je vybaven rukojetí SDS-plus.

- Před instalací je nutné nářadí očistit a namazat tenkou vrstvou maziva.
 - Pro instalaci zatáhněte za pojistnou objímku a přidržte ji. Stiskněte a otáčejte volným nástrojem. Nástroj se automaticky zajistí.
- Zkontrolujte, zda byl nástroj správně zajištěn, a to tak, že jej zatáhnete směrem k sobě.

5.2 Vyjmutí nástrojů ze sklíčidla SDS-plus (obr. 3)

- Chcete-li nástroj vyjmout ze sklíčidla SDS, zatáhněte za pojistné pouzdro a nástroj vytáhněte.

Varování: Příslušenství může být po použití horké. Nedotýkejte se hrotu nástroje rukou! Při vyjímání příslušenství z rukojeti nářadí vždy používejte ochranné rukavice.

6. Začínáme (obr. 1)

6.1 Zapnutí/vypnutí

- Zapnutí: Stiskněte vypínač (3).
- Nepřetržitý provoz: Uzamkněte spínač (3) blokovacím tlačítkem (9).
- Vypnutí: Krátce stiskněte vypínač (3) a uvolněte jej.

6.2 Montážní držák (obr. 4)

Z bezpečnostních důvodů používejte příklepovou vrtačku pouze se sklíčidlem.

Při otáčení rukojeti dosáhnete bezpečné polohy těla. Uvolněte a otočte rukojeť ve směru hodinových ručiček. Poté rukojeť utáhněte.

6.3 Omezovač hloubky (obr. 5)

Uvolněte rukojeť a vložte rovnou část hloubkového dorazu do otvoru. Nastavte hloubkový doraz a znovu utáhněte rukojeť.

6.4 Zařízení na zachytávání prachu (obr. 6)

Před vrtáním příklepové vrtačky svisle nad hlavou umístěte nad vrták zařízení na zachytávání prachu.

6.5 Omezovač nárazu (obr. 7)

Příklepová vrtačka je vybavena omezovačem příklepu, který zajišťuje plynulé vrtání.

Chcete-li nárazové těleso deaktivovat, otočte pákovým spínačem (7) ve směru hodinových ručiček do polohy I (b). Pro opětovnou aktivaci úderníku je třeba pákový přepínač (7) nastavit do polohy IT (a).

6.6 Zarážka vrtáku (obr. 8)

Při použití sekáče můžete vrtání s příklepem vypnout. Za tímto účelem otočte páčku (8) tak, aby se značka T (c) shodovala se šipkou (a) na krytu přístroje. Chcete-li vrtání opět aktivovat, otočte páčkou (8) tak, aby se značka (b) shodovala se šipkou (a).

Důležité!

Při vrtání s příklepovým vrtákem vyvíjejte mírný tlak na vrták. Mějte na paměti, že příliš velký tlak zbytečně zatěžuje motor. Pravidelně kontrolujte vrtáky. Přebroušení nebo výměna tupých vrtáků je nutná pro zajištění správné funkce stroje.

7. Údržba

- Před jakoukoli prací na přístroji vytáhněte síťovou zástrčku ze zásuvky.
- Udržujte jednotku stále v čistotě
- K čištění plastových dílů nikdy nepoužívejte žíraviny.
- Abyste zabránili hromadění prachu, vyčistěte po práci větrací otvory stlačeným vzduchem (max. 3 bary).
- Pravidelně kontrolujte uhlíkové kartáčky (znečištěné nebo opotřebované uhlíkové kartáčky způsobují nadměrné jiskření a poruchy přístroje).

8. Objednávání náhradních dílů

Při objednávání náhradních dílů je třeba uvést následující údaje:

- Typ zařízení
- Číslo článku zařízení
- Identifikační číslo zařízení
- Číslo náhradního dílu zařízení

Ochrana životního prostředí



Elektrospotřebiče se nesmí likvidovat společně s domovním odpadem. Elektrospotřebiče je třeba odevzdat do recyklačního centra. Další informace získáte na místním úřadě.

ZPLNOMOCNĚNÝ ZÁSTUPCE VÝROBCE:

FOREINTRADE SP. Z O.O.; Grochowska 341 lok. 174; 03822 Varšava



Bezpečná práce se spotřebičem je možná pouze tehdy, pokud jste si přečetli všechny informace o provozu a bezpečnostních opatřeních a pokud budete důsledně dodržovat pokyny uvedené v tomto návodu. Kromě toho si přečtěte část návodu věnovanou bezpečnostním pravidlům

Před prvním použitím přístroje si vyžádejte praktickou ukázkou.



Používejte vhodnou ochranu sluchu, abyste zabránili jeho poškození. Používejte ochranné brýle.

KRAFT&DELE

PROHLÁŠENÍ O SHODĚ

Podle ISO/IEC Guide 22 a EN 45014

Autorizovaný zástupce výrobce: FOREINTRADE SP. Z O.O.

Adresa zplnomocněného zástupce: Grochowska 341 lok.174; 03822 Varšava.

PROHLAŠUJEME, ŽE VÝROBEK JE V SOULADU S EVROPSKÝMI NORMAMI.

Název produktu: Příklepová vrtačka (ochranná známka Kraft&Dele)

Model (obchodní označení): KD1692

Údaje o výrobku: Výkon: 2300 W

Napětí: 230V

Prohlášení:

Výrobek, na který se toto prohlášení vztahuje, splňuje požadavky směrnic ES:

1. 2006/42/ES Směrnice o strojních zařízeních
2. 2011/65/EU Směrnice ROHS 2
3. 2000/14/ES Směrnice o emisích hluku

Podle norem:

EN 60745-1:2009+A11:2010; EN 60745-2-6:2010; EK9-BE-87:2014; EK9-BE-88:2014; EN50581:2012; EN ISO 3744:2011

Certifikát číslo 160900582HZH-V1 vydaný společností Intertek Testing Services Hangzhou (16 No. 1 Ave., Xiasha Economic Development District, Hangzhou 310018, Čína) ze dne 20.10.2016.

Osoba odpovědná za vedení technických záznamů: Ma Dong Hui, Grochowska 341 lok. 174; 03822 Varšava.

Varšava, Ma Dong Hui, 26.09.2021

