

KRAFT&DELE

PROFESSIONAL

Návod k obsluze
Překlad původních pokynů

VYSOKOTLAKÝ ČISTIČ

KD432
Číslo modelu: 601A



UPOZORNĚNÍ: Před uvedením stroje do provozu se seznámete s tímto návodem k obsluze.



Obsah

Důležité bezpečnostní pokyny, bezpečnostní opatření

Obecná bezpečnostní opatření

Upozornění, správné použití tlakové myčky Návod k

montáži

Návod k obsluze

Čištění a skladování Tipy k

čištění Technické údaje

Tipy pro řešení problémů

Důležité bezpečnostní pokyny

Nikdy nemiřte tryskou tlakové myčky na lidi nebo zvířata.

Při používání tohoto vysokotlakého přístroje nikdy nepijte alkohol ani neužívejte omamné látky.

Nikdy nepoužívejte pračku, když stojí ve vodě. Nikdy

se nedotýkejte zástrčky mokřýma rukama

Nikdy nedovolte, aby se elektrické kabely nacházely ve vodě. Nikdy

nepoužívejte pračku, když je vodní ventil vypnutý.

V této tlakové myčce nikdy nepoužívejte horkou vodu.

DŮLEŽITÁ BEZPEČNOSTNÍ PRAVIDLA

VAROVÁNÍ: Při používání tohoto výrobku je třeba vždy dodržovat základní bezpečnostní opatření, včetně:

1. Před použitím výrobku si přečtěte všechny pokyny. Uchovávejte všechny bezpečnostní pokyny.
2. Nepoužívejte pračku, když jste unavení nebo pod vlivem alkoholu či léků.
3. Nebezpečí vstříknutí nebo poranění - nesměřujte vysokotlaký proud vody na osoby nebo zvířata.
4. Nedovolte dětem používat vysokotlaký čistič.
5. Aby se snížilo riziko poranění, je při používání tlakové myčky v blízkosti dětí nutný přísný dohled.
6. Naučte se, jak stroj okamžitě vypnout a snížit tlak. Naučte se obsluhovat vysokotlaký čistič.
7. Buďte ostražití - vždy dávejte pozor, kam vysokotlakou trysku směřujete.
8. Udržujte prostor, kde se strojem pracujete, v čistotě a dbejte na to, aby se v době práce s myčkou v tomto prostoru nenacházel nikdo jiný než obsluha.
9. Vždy udržujte rovnováhu a správnou stabilní polohu - nenaklánějte se ani nestůjte na nestabilním podkladu.
10. Pracovní plocha by měla mít odpovídající odvodnění, aby se snížila možnost pádu v důsledku kluzkého povrchu.
11. Dodržujte pokyny pro údržbu uvedené v příručce.
12. Aby se snížilo riziko úrazu elektrickým proudem, měly by být všechny spoje suché. Nedotýkejte se zástrčky mokřýma rukama.

OBECNÁ BEZPEČNOSTNÍ PRAVIDLA

1. Zařízení je určeno pouze pro domácí použití.
2. Ve vysokotlaké hadici může dojít k netěsnostem v důsledku opotřebení, ohnutí apod. Nepoužívejte poškozenou vysokotlakou hadici.
3. Tlakovou myčku nepoužívejte v blízkosti hořlavých materiálů, hořlavých výparů nebo prachu.

4. Některé chemické látky nebo čisticí prostředky mohou být při vdechnutí nebo požití nebezpečné a způsobit vážné zranění. Při nebezpečí vdechnutí výparů používejte dýchací masku nebo kyslíkový přístroj. Přečtěte si všechny pokyny k respirátoru, abyste se ujistili, že respirátor poskytne potřebnou ochranu před vdechnutím škodlivých výparů.
5. Před uvedením spotřebiče do provozu zkontrolujte všechny součásti spotřebiče a ujistěte se, že voda ve spotřebiči nezamrzla. Neskladujte přístroj při teplotách nižších než 0 °C.
6. Neprovádějte na zařízení žádné úpravy. Zařízení s poškozenými nebo chybějícími díly nebo bez ochranného krytu či obalu NIKDY nepoužívejte.
7. Udržujte tlak ve vysokotlaké hadici připojené k vysokotlakému čističi a tlakové pistoli. Odpojení hadice pod tlakem může způsobit vážné zranění.
8. Nenechávejte vysokotlaký čistič v chodu bez dozoru.
9. Vysokotlakou trysku udržujte v dostatečné vzdálenosti od elektrického vedení, abyste předešli smrtelnému úrazu elektrickým proudem.

SYMBOLY

Na štítcích na zařízení a v uživatelské příručce mohou být vyobrazeny symboly. Obsahují informace o výrobku nebo pokyny k používání zařízení.



Označuje potenciální zranění osob Dvojitá



izolace



Nevystavujte dešti a nepoužívejte ve vlhkých prostorách.



Abyste snížili riziko poranění, musí si uživatel před prací se zařízením přečíst všechny informace uvedené v návodu a porozumět jim.



Při manipulaci se zařízením vždy používejte ochranné brýle nebo ochranné brýle s hledím a v případě potřeby masku s celoobličejovým štítem.



Abyste snížili riziko poranění, nikdy nesměřujte proud vody proti lidem nebo zvířatům. Netěsné hadice a armatury mohou rovněž způsobit zranění silným proudem vody.



Abyste snížili riziko zranění v důsledku zpětného rázu, držte tlakovou pistoli při spouštění přístroje oběma rukama.



Pokud nebudete s přístrojem pracovat v suchých podmínkách a nebudete dodržovat bezpečné postupy, může dojít k úrazu elektrickým proudem.



Pozor! Nikdy nemiřte pistolí směrem k lidem, zvířatům, krytu jednotky, napájení nebo elektrickému zařízení.



Přístroj není určen k připojení ke zdroji pitné vody.



Elektrické nářadí, které již není použitelné, by se nemělo likvidovat společně s domovním odpadem, ale způsobem šetrným k životnímu prostředí. Tyto spotřebiče by měly být recyklovány na určených recyklačních místech. Informace o recyklaci získáte na místním úřadě ve vašem městě.

SERVIS DVOJITĚ IZOLOVANÉ JEDNOTKY

U výrobku s dvojitou izolací jsou místo uzemnění dva izolační systémy. U zařízení s dvojitou izolací se uzemnění nevyžaduje. Neměly by se montovat ani žádné další uzemňovací prvky. Údržba výrobku s dvojitou izolací vyžaduje zvláštní péči a znalosti tohoto typu zařízení a měl by ji provádět pouze kvalifikovaný servisní personál. Náhradní díly pro výrobek s dvojitou izolací musí být identické s originálními díly. Výrobek s dvojitou izolací je označen slovy "DOUBLE-IZOLATED" nebo "DOUBLE-IZOLATED". Zařízení může být také opatřeno

tento symbol



POUŽÍVÁNÍ PRODLUŽOVACÍCH KABELŮ

Použití prodlužovacího kabelu s tímto výrobkem se NEDOPORUČUJE. Pokud musíte použít prodlužovací kabel, používejte pouze prodlužovací kabely určené pro venkovní použití. Tyto prodlužovací šňůry jsou označeny štítkem "PŘÍPUSTNÉ PRO POUŽITÍ S VENKOVNÍM ZAŘÍZENÍM, ULOŽIT UVNITŘ, KDYŽ SE NEPOUŽÍVÁ." Používejte pouze prodlužovací šňůry se jmenovitým výkonem, který není nižší než hodnota uvedená na typovém štítku výrobku. Před použitím prodlužovací kabel zkontrolujte. NEPOUŽÍVEJTE POŠKOZENÉ PRODLUŽOVACÍ KABELY! Netahejte za napájecí kabel, abyste jej odpojili od zásuvky. Spotřebič vždy odpojte ze zásuvky uchopením a zatažením za zástrčku. Udržujte kabel mimo dosah zdrojů tepla a ostrých hran. Před odpojením výrobku od prodlužovacího kabelu vždy odpojte prodlužovací kabel ze zásuvky.

VAROVÁNÍ - Abyste snížili riziko úrazu elektrickým proudem, měly by být všechny spoje suché. Nedotýkejte se zástrčky mokřkýma rukama.

- Přístroj nepoužívejte, pokud je poškozený napájecí kabel nebo důležité části přístroje, např. bezpečnostní zařízení, vysokotlaké hadice, spouštěcí pistole.
- Pokud se používá prodlužovací kabel, musí být zástrčka a zásuvka vodotěsné. **VAROVÁNÍ:** Nevhodné prodlužovací kabely mohou být nebezpečné.
- Při čištění nebo údržbě spotřebiče a při výměně dílů nebo úpravách spotřebiče jej odpojte od sítě.

SPRÁVNÉ POUŽÍVÁNÍ VYSOKOTLAKÝCH ČISTIČŮ

Spotřebič je určen pouze pro použití se studenou vodou. S tímto spotřebičem nepoužívejte horkou vodu.

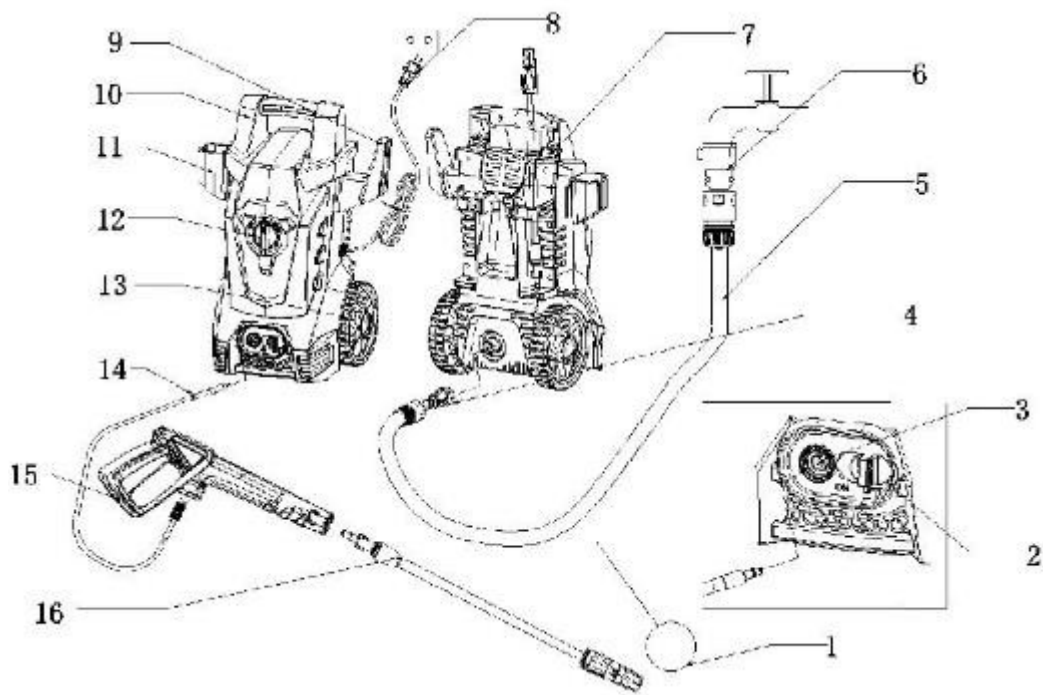
1. Tlakovou myčku používejte při maximálním tlaku vyznačeném na přístroji. Spotřebič nikdy nespouštějte bez vody. Spuštění spotřebiče bez přívodu vody způsobí nenapravitelné škody.
2. Ujistěte se, že voda používaná k tlakovému čištění není znečištěná, neobsahuje písek ani žádné korozivní chemické produkty.
3. **POZNÁMKA** - Tlakovou myčku lze použít k mnoha účelům včetně mytí automobilů, lodí, teras, odstraňování nečistot a špíny. Při nesprávném použití přístroje může proud vysokotlaké vody poškodit pracovní povrch! Podrobnosti naleznete v návodu k obsluze jednotky. Před správnou prací vždy vyzkoušejte provoz jednotky venku.
4. Nikdy nepřemisťujte spotřebič tahem za vysokonapěťovou hadici. K tomuto účelu používejte rukojeť na přístroji.
5. Vysokotlakou hadici držte vždy oběma rukama. Jednou rukou držte rukojeť pistole a druhou rukou ji podpírejte.

6. Při dávkování čisticího prostředku se čisticí prostředek stříká pod nižším tlakem. Po nanesení čisticího prostředku je třeba jej vhodnou tryskou smýt.

NÁVOD K MONTÁŽI

Vybalení obalu

Po otevření obalu vyjměte všechny části jednotky a zkontrolujte podle níže uvedeného seznamu, zda byly dodány všechny položky:

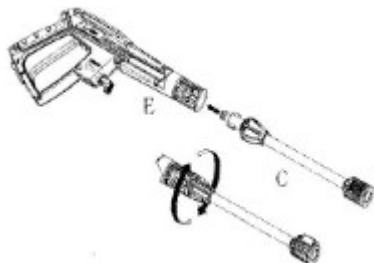


1. Kartáček na čištění trysek
2. Vypínač napájení
3. Výstup vody
4. Matice přívodu vody
5. Přívod vody (volitelně)
6. Upevňovací prvek (volitelný)
7. Podpůrný prvek
8. Napájecí kabel
9. Držák napájecího kabelu
10. Rukojeť
11. Držák zbraně
12. Vypínač napájení
13. Kruh
14. Vysokotlaká hadice
15. Zbraň
16. Nastavitelná tryska

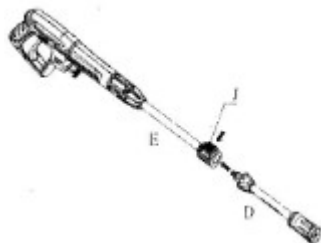
Zobrazené schéma je pouze ilustrativní. Vyhrajujeme si právo na změny.

Krok 1

A. Vložte prodlužovací tyč pistole (C) do pistole (E). Stiskněte a otočte prodlužovací tyč (C) na pistoli (E), dokud nezapadne na místo. Jakmile jsou součásti správně spojeny, nelze je od sebe oddělit tahem za pistoli (E). Stejným způsobem nasadte trysku na čisticí prostředek podle toho, která tryska je vhodná pro čištěný povrch. Do pistole lze vložit pouze jednu trysku. Sestavte všechny části pistole vysokotlakého mycího zařízení, abyste zajistili správnou funkci.

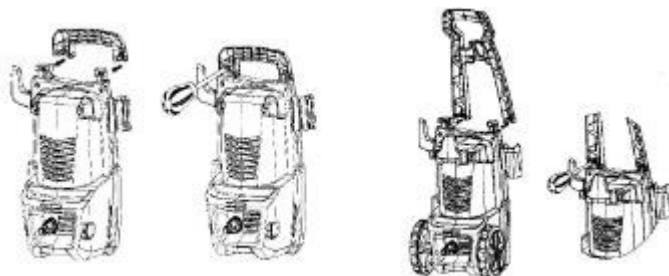


B. Vložte nastavitelnou trysku (D) do pistole (E). Protože je jednotka vybavena rychlospojkou, jednoduše zatlačte trysku do pistole (E), dokud nezapadne na místo. Jakmile jsou součásti správně spojeny, nelze je taháním za pistoli (E) oddělit. Stejným způsobem umístěte i trysku TURBO podle toho, která tryska je vhodná pro čištěný povrch. Do pistole lze vložit pouze jednu trysku. Sestavte všechny části pistole vysokotlakého čističe, abyste zajistili správnou funkci.



Krok 2

Příšroubujte rukojeť k tělu vysokotlakého čističe. Šrouby jsou součástí dodávky. Budete je muset najít při převzetí jednotky.



Krok 3

Připojte vysokotlakou hadici (F) k výstupu vody z vysokotlakého čističe. Ujistěte se, že je hadice správně připojena, aby nedocházelo k únikům. Jakmile jsou součásti správně připojeny, nelze obě součásti oddělit tahem za jednu z nich. Stiskněte "Tlačítko" ve směru šipky a poté vytáhněte vysokotlakou hadici.



Krok 4

Připojte vysokotlakou hadici (F) k pistoli (E). Ujistěte se, že je hadice správně připojena, aby nedocházelo k únikům. Jakmile jsou součásti správně připojeny, nelze obě součásti oddělit tahem za jednu z nich. Stiskněte "Tlačítko" ve směru šipky a poté vytáhněte vysokotlakou hadici.

Krok 5

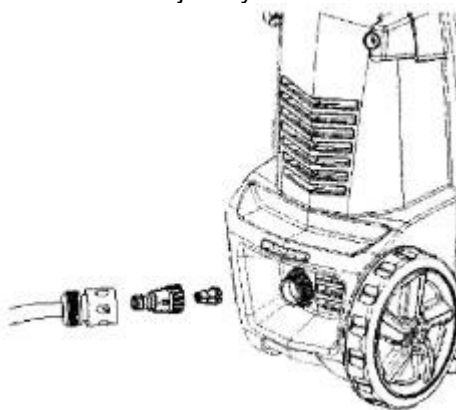


Umístěte trysku (J) na čisticí prostředek do pistole (E). Zatlačte a otočte stříkací trysku (J) na pistoli (E) ve směru hodinových ručiček, dokud nezapadne na své místo. Jakmile jsou součásti správně spojeny, nelze je od sebe oddělit tahem za jednu z nich.



Krok 6

Připojte hadicovou přípojku k tlakové myčce. Před nasazením nástavce sejměte plastovou krytku, která je nasazena na konektoru typu samec na tlakové myčce. Tuto plastovou krytku můžete po sejmutí vyhodit. Jakmile jsou obě součásti na svém místě, připojte zahradní hadici ke spojovacímu šroubu na tlakové myčce. Připojte zahradní hadici ke zdroji vody.



PROVOZ ZAŘÍZENÍ

Spotřebič je určen pouze pro použití se studenou vodou. S tímto spotřebičem nepoužívejte horkou vodu.

Spuštění

Po připojení vysokotlakého čističe k přívodu studené vody postupujte následovně:

- Zkontrolujte, zda je vypínač v poloze OFF.
- Připojte zahradní hadici k přívodnímu šroubení.
- Vložte nastavitelnou stříkací trysku do pistole podle montážního kroku 1.
- Připevněte rukojeť k tělu stroje podle instalačního kroku 2.
- Připojte vysokotlakou hadici k vysokotlakému výstupnímu šroubení podle instalačního kroku 3.
- Připojte vysokotlakou hadici k pistoli podle instalačního kroku 4.
- Připojte stříkací trysku na čisticí prostředek k pistoli podle instalačního kroku 5.

- Úplně otevřete ventil přívodu vody.
 - Před zapnutím přístroje stiskněte spoušť pistole, aby se odvzdušnil celý systém čerpadla a hadic.
 - Tlakovou myčku spustíte přepnutím vypínače do polohy ON a stisknutím spouště.
- POZNÁMKA: Motor neběží nepřetržitě, ale pouze při stisknutí spouště.

VAROVÁNÍ - NEBEZPEČÍ ZRANĚNÍ! Přístroj začne stříkat po stisknutí spouště. Po vypnutí jednotky je v jednotce a hadici stále vysoký tlak. Namiřte pistoli bezpečným směrem a odstraňte tlak. NIKDY nemiřte vysokotlakým proudem vody na osoby nebo zvířata.

Automatické zapnutí/vypnutí

Tlaková myčka je vybavena automatickým vypínačem. Tlaková myčka pracuje pouze tehdy, když je vypínač v poloze ON a spoušť pistole je stisknutá. Po uvolnění spouště, aby pistole přestala stříkat vodu, se motor tlakové myčky automaticky vypne. Pro obnovení provozu myčky stačí znovu stisknout spoušť.

Chcete-li pračku přestat používat, uvolněte spoušť a přepněte spínač do polohy OFF. Pokud přístroj nepoužíváte, musí být zcela vypnutý.

Vykrvení zbraně

Před použitím vysavače je velmi důležité pistoli odvzdušnit. Viz "Pokyny k instalaci". Chcete-li pistoli odvzdušnit, jednoduše připojte zahradní hadici k vysokotlakému čističi a stiskněte spoušť PŘED spuštěním napájení. Tím umožníte odvzdušnění hadice. Držte spoušť stisknutou asi minutu, aby se z přístroje odstranil veškerý tlak. Během tohoto postupu bude z pistole vytékat voda pod nízkým tlakem. Další informace o odvzdušňování naleznete v části "Obsluha přístroje".

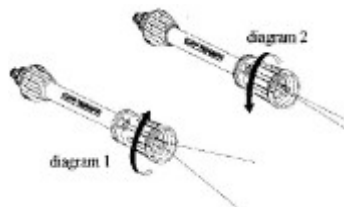
Bezpečnostní blokování zbraně



Tlaková myčka je vybavena bezpečnostní pojistkou spouště pistole. Pokud tlakovou myčku nepoužíváte, je úkolem pojistky zablokovat možnost náhodného spuštění.

Nastavitelná postřikovací tryska

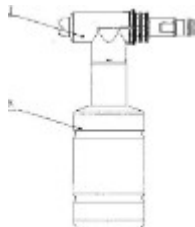
Nastavitelná tryska umožňuje různé druhy postřiku od plného rozprašování (schéma 1) až po přímý postřik (schéma 2). Při použití myčky k čištění dřeva, palub, obkladů, vozidel atd. vždy začněte používat stříkací koncovku a začněte stříkat ze vzdálenosti nejméně 36 cm, abyste nepoškodili povrch čistěného materiálu. Vždy začněte stříkat na zkušebním místě bez přítomnosti osob a předmětů.



- Varování: Vysokotlaký vodní paprsek je nebezpečný, pokud se nepoužívá správně. Proud nesmí směřovat na osoby, zařízení pod elektrickým napětím ani na samotný stroj.
- Při čištění oděvů nebo obuvi nemiřte proudem vody směrem k sobě ani k ostatním.

Rozprašovací tryska na čisticí prostředky

Rozprašovací trysku na čisticí prostředky lze použít pro mnoho forem tekutých čisticích prostředků, které se stříkají na pracovní plochu obrobku. Nádobku naplníte pouze mycím prostředkem. Do této nádoby nenalévejte vodu. Vysokotlaký čistič automaticky smísí čisticí prostředek s vodou. Po ukončení práce s čisticím prostředkem umístěte nastavitelnou trysku, abyste čisticí prostředek opláchli vysokotlakou vodou.



POUŽÍVÁNÍ ČISTICÍCH PROSTŘEDKŮ

Vysokotlaký čistič stříká čisticí prostředek pod nízkým tlakem. K umytí čisticího prostředku použijte nastavitelnou trysku.

Biologicky odbouratelné čisticí prostředky byly speciálně vyvinuty tak, aby chránily životní prostředí a tlakovou myčku. Tyto čisticí prostředky neucpávají filtr a dlouhodobě chrání vnitřní části tlakové myčky.

Krok 1

Oddělte trysku od nádoby na prací prostředek otočením nádoby na prací prostředek proti směru hodinových ručiček a oddělte obě součásti.



Krok 2

Naplňte nádobu schváleným mycím prostředkem. Pomocí trychtýře pomalu nalijte mycí prostředek do nádoby. Znovu sestavte obě součásti tak, že nasadíte trysku zpět na zásobník na prací prostředek a otočíte ve směru hodinových ručiček.



Čištění a skladování Vypnutí

vysokotlakého čističe

Po ukončení práce s přístrojem postupujte při jeho vypínání následujícím způsobem:

- Přepněte vypínač napájení jednotky do polohy OFF.
- Před odpojením vysokotlaké hadice nasměrujte pistoli bezpečným směrem a vyjměte vysokotlakou vodní hadici.
- Odpojte vysokotlakou hadici od myčky a pistole.
- Odpojte zahradní hadici od pračky.
- Odstraňte rychlospojku ze zahradní hadice a připojte ji k části spojky nainstalované na podložce.
- Odstraňte přebytečnou vodu z čerpadla nakloněním jednotky na obě strany, abyste odstranili veškerou zbývající vodu ze vstupních a výstupních přípojek.

- Vyjměte vstupní vodní filtr a opláchněte jej vodou, abyste odstranili nečistoty nebo zbytky. Filtr znovu vyčistěte
- Vyprázdněte nádržku na prací prostředek a opláchněte ji pod tekoucí vodou.
- Otřete zbytky vody ze všech částí a přístrojů jednotky.
- Aktivujte bezpečnostní blokování zbraně
- Myčku, její součásti a příslušenství skladujte na místě s teplotou nad 0°C.

Ochrana proti mrazu a dlouhodobé skladování

Postupují podle výše uvedených pokynů a přidají následující kroky:

-Po odpojení přívodu vody a před odpojením vysokotlaké hadice zapněte pračku na 2-3 sekundy, abyste odstranili zbytky vody.

OKAMŽITĚ VYPNOUT

Další provozování pračky bez vody způsobí její vážné poškození.

- Varování: Nedodržení těchto pokynů pro skladování může mít za následek vážné poškození sestavy čerpadla.

KONZERVACE

- Tato tlaková myčka je dodávána s uzavřeným mazacím systémem, takže není třeba přidávat mazivo.
- Před použitím zkontrolujte všechny hadice a příslušenství, zda nejsou poškozené.
- Pravidelně kontrolujte vstupní filtr, zda se na něm netvoří usazeniny.

ČIŠTĚNÍ

Dřevěné a vinylové povrchy

Očistěte povrch čistou vodou. Pokud používáte čisticí prostředek, naplňte nádržku na čisticí prostředek a naneste jej na čištěný povrch pod nízkým tlakem. Pro dosažení optimálních výsledků zmenšete pracovní plochu na menší úseky a každý úsek čistěte postupně. Nechte čisticí prostředek na povrchu působit několik minut a poté jej opláchněte pod vysokým tlakem. **NEČEKEJTE, AŽ ČISTICÍ PROSTŘEDEK NA POVRCHU ZASCHNE.** Pro dosažení nejlepších výsledků čistěte vždy zleva doprava a shora dolů. Oplachujte pod vysokým tlakem pomocí rozprašovací trysky, přičemž špičku trysky udržujte ve vzdálenosti nejméně 6-9 cm od čištěného povrchu. Při použití přímého postřiku udržujte větší vzdálenost od čištěné plochy. Poznámka: U měkčího dřeva vzdálenost od místa čištění zvětšete.

Cementové, kamenné a cihlové povrchy

Očistěte povrch čistou vodou. Pokud používáte čisticí prostředek, naplňte nádržku na čisticí prostředek a naneste jej na čištěný povrch pod nízkým tlakem. Opláchněte pod vysokým tlakem pomocí rozprašovače, přičemž špičku trysky udržujte ve vzdálenosti nejméně 3-6 cm od čištěného povrchu. Při použití přímého postřiku udržujte větší vzdálenost od čištěné plochy.

Poznámka: U měkčích povrchů zvětšete vzdálenost od čisticí plochy.

Automobily, lodě a motocykly

Očistěte povrch čistou vodou. Pokud používáte čisticí prostředek, naplňte nádržku na čisticí prostředek a naneste jej na čištěný povrch pod nízkým tlakem. Pro dosažení optimálních výsledků zmenšete pracovní plochu na menší úseky a každý úsek čistěte postupně. Nechte čisticí prostředek na povrchu působit několik minut a poté jej opláchněte pod vysokým tlakem. **NEČEKEJTE, AŽ ČISTICÍ PROSTŘEDEK NA POVRCHU ZASCHNE.** Pro dosažení nejlepších výsledků čistěte vždy zleva doprava a shora dolů. Oplachujte pod vysokým tlakem pomocí rozprašovací trysky, přičemž špičku trysky udržujte ve vzdálenosti nejméně 8 cm od čištěného povrchu. Při použití přímého postřiku udržujte větší vzdálenost od čištěné plochy. Poznámka: U měkčích povrchů vzdálenost od čisticí plochy zvětšete.

Grily, spotřebiče, zahradní nářadí

Očistěte povrch čistou vodou. Pokud používáte čisticí prostředek, naplňte nádržku na čisticí prostředek a naneste jej na čištěný povrch pod nízkým tlakem. Nechte čisticí prostředek na povrchu působit několik minut a poté jej opláchněte pod vysokým tlakem. **NEČEKEJTE, AŽ ČISTICÍ PROSTŘEDEK NA POVRCHU ZASCHNE.** Oplachujte pod vysokým tlakem pomocí rozprašovací trysky, přičemž špičku trysky udržujte ve vzdálenosti alespoň 1 až 3 cm od čištěného povrchu. Při použití přímého postřiku udržujte větší vzdálenost od čištěné plochy. Poznámka: U měkčích povrchů vzdálenost od čisticí plochy zvětšete.

TECHNICKÉ ÚDAJE

Model	501/502/503-1200	501/502/503-1400	601/602/603-1600C	601A/602A/603A-2100C
Napětí	AC220-240V			
Frekvence	50/60Hz			
Power	1200W	1400W	1600W	2100W
Hodnocení tlaku	70bar	80bar	90bar	140bar
Maximální tlak	100bar	105bar	120bar	200bar
Průtok	5,5 l/min	5,5 l/min	6,0 l/min	6,0 l/min
Maximální dodací tlak vody	1Mpa			
Maximální teplota vody	50°C			

Naměřená hladina akustického tlaku podle ISO3744 Lpa

(akustický tlak db(A) 90,3

Kpa (akustický tlak db (A) 3

Lwa (akustický výkon db(A) 105

Kwa (akustický výkon db (A) 3

Průměrná hodnota zrychlení: <2,65 m/s²

ZÁRUKA

Informace o záručních podmínkách naleznete v příložených záručních podmínkách.

PROSTŘEDÍ.

Pokud spotřebič doslouží, neměl by být likvidován společně s domovním odpadem. Tento typ zařízení by měl být likvidován způsobem šetrným k životnímu prostředí.

ŘEŠENÍ PROBLÉMŮ

Problém	Příčina	Řešení
Pokles tlaku nebo vibrace	Žádná voda Ucpaný vodní filtr	Otevřete vodní ventil Vyčistěte vodní filtr na čerpadle. Naplňte trubici
Motor při startování bzučí a nespouští	Příliš nízké síťové napětí Stříkací pistole nefunguje Příliš malý průřez kabelu	Zkontrolujte elektrické připojení Kontrola stříkací pistole po uvedení do provozu

	extender	Použijte prodlužovací kabel s vhodným průřezem. Viz: Připojení spotřebiče k napájení
Motor nenastartuje	Nesprávné napětí Není aktivována ochrana sítě	Zkontrolujte zástrčku, kabel a vypínač. Povolení zabezpečení sítě
Motor přestane fungovat	Odpojení napájení v důsledku přetížení způsobeného přehřátím motoru	Zkontrolujte, zda je síťové napětí kompatibilní s přístrojem. Počkejte 3 minuty a poté restartujte zařízení.
Mycí prostředek se nestříká	Ucpaná tryska	Vyčistěte trysku stříkací pistole
Jednotka vytváří nerovnoměrný nebo nepřesný proud kapaliny.	Znečištěná vysokotlaká tryska ve stříkací pistoli Nesprávně nastavené pouzdro postřikovací trysky	Vyčistěte stříkací trysku pomocí nástroje dodaného s čisticí sadou. Správná poloha pouzdra

PROHLÁŠENÍ O SHODĚ

Podle ISO/IEC Guide 22 a EN 45014

Autorizovaný zástupce výrobce: FOREINTRADE SP. Z O.O.

Adresa zplnomocněného zástupce: Grochowska 341 lok.174; 03822 Varšava.

PROHLAŠUJEME, ŽE VÝROBEK JE V SOULADU S EVROPSKÝMI NORMAMI.

Název produktu: Tlaková myčka (ochranná známka Kraft&Dele)

Model (komerční označení): KD432

Údaje o výrobku: Výkon: 2100 W

Napětí: 230V

Prohlášení:

Výrobek, na který se toto prohlášení vztahuje, splňuje požadavky směrnic ES:

1. 2006/42/ES Směrnice o strojních zařízeních
2. Směrnice 2014/35/EU LVD
3. Směrnice 2014/30/EU o elektromagnetické kompatibilitě
4. 2011/65/EU Směrnice ROHS 2
5. 2000/14/ES Směrnice o emisích hluku

Podle norem:

EN ISO 12100:2010; EN 60335-1:2012+A11:2014+AC:2014; EN 60335-2-79:2015, EN 62233:2008+AC:2008; EN 55014-1:2017; EN 5501-2:2015; EN 61000-3-2:2014; EN 61000-3-3:2013; EN50581:2012; EN ISO 3744:2011

Číslo certifikátu IT0933HY15051807 vydané společností ISET s.r.l. (Sede Legale in Uffici; Via Donatori di sangue, 9 - 46024 Moglia, Itálie) ze dne **15.05.2018**.

Osoba odpovědná za vedení technických záznamů: Ma Dong Hui, Grochowska 341 lok. 174; 03822 Varšava.

Varšava, Ma Dong Hui, **26.06.2019**