

KRAFT&DELE

PROFESIONÁLNÍ

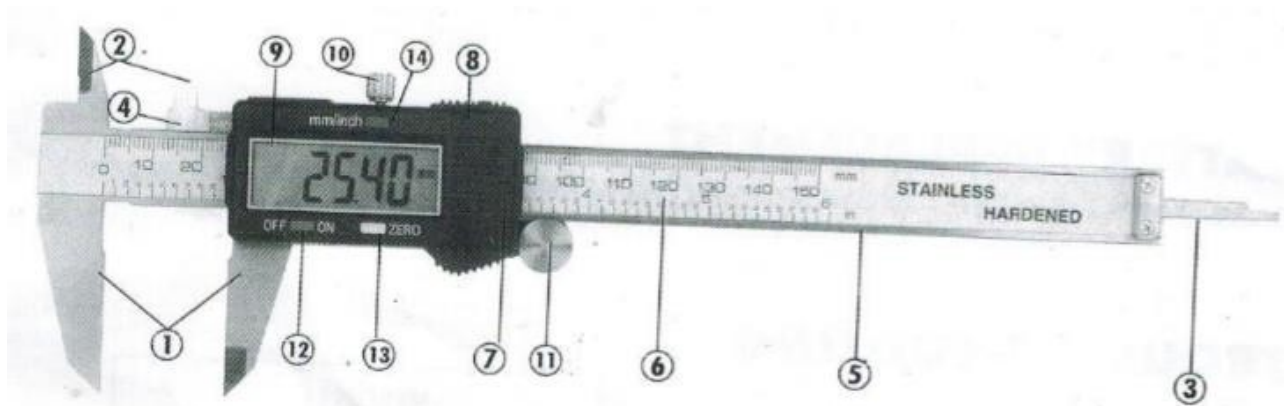
ELEKTRONICKÉ DIGITÁLNÍ MĚŘIDLO (KD10299)

TECHNICKÉ ÚDAJE:

ROZSAH MĚŘENÍ:	0-150MM/0-6IN
PŘESNOST:	0,01 MM/0,0005 PALCE
CHYBA MĚŘENÍ:	±0.02mm/0.001IN(<100MM) ±0.03mm/0.001IN(>100-200MM)
OPAKOVATELNOST:	0,01 MM/0,0005 PALCE
MAX. RYCHLOST MĚŘENÍ:	1,5 M/SEC, 60IN/SEC
DISPLEJ:	LCD DISPLEJ
MOC:	JEDNA BATERIE LI 1,5V, TYP LR44 KAPACITA - 180MAH
PROVOZNÍ TEPLOTA:	5 °C - 40 °C/41 AŽ 104 STUPŇŮ F
POZNÁMKY:	MĚŘENÍ BY MĚLO PROBÍHAT PŘI VLHKOSTI NEJVÝŠE 80 %.

VLASTNOSTI:

- | | | |
|----------------------|-----------------------------|------------------------------|
| 1.EXTERNÍ ČELISTI | 6.PALCOVÁ/METRICKÁ STUPNICE | 11.ROLKA |
| 2.INTERNAL ČELISTI | 7.BATERIOVÝ BOX | 12.ON/OFF |
| 3.MĚŘIDLO HLUBOKOSTI | 8.VÝSTUPNÍ KONEKTOR | 13.RESETOVACÍ SPÍNAČ |
| 4.KROK MĚŘENÍ PLOCH | 9.LCD DISPLEJ | 14.PALCOVÝ/METRICKÝ PŘEPÍNAČ |
| 5.MĚŘICÍ PÁPŘEK | | |



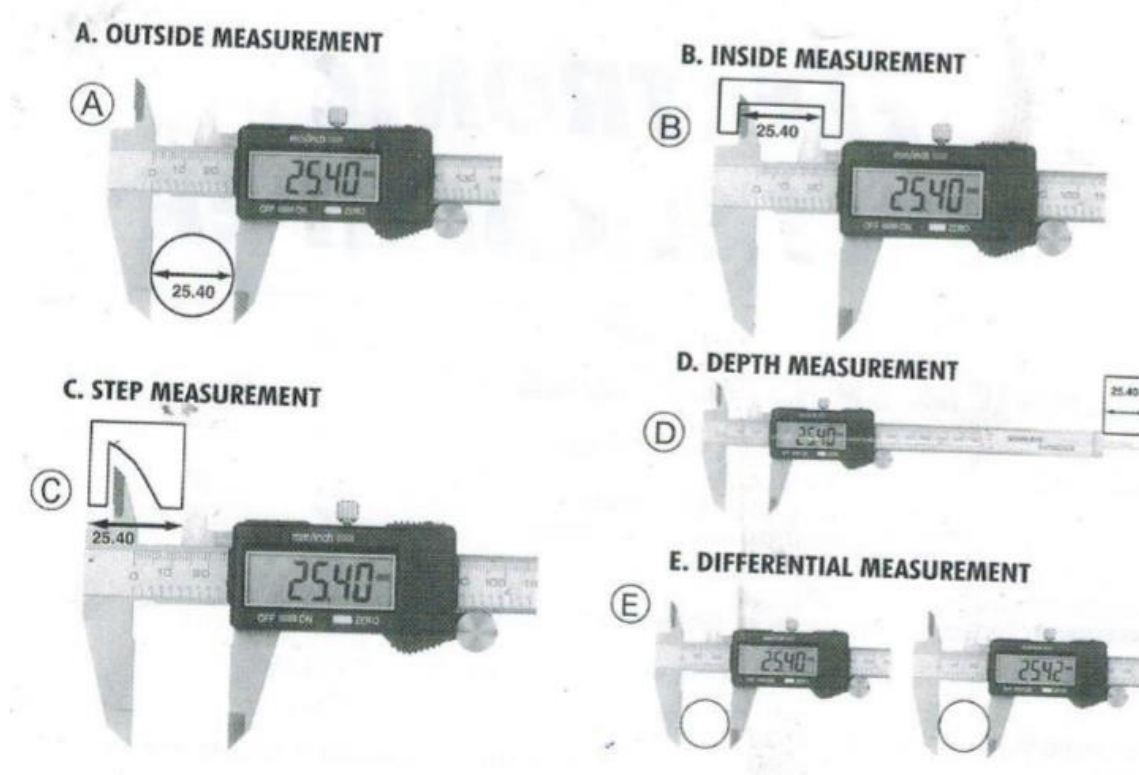
POUŽITÍ

1. Měření:

Nosníkem lze pohybovat pouze tehdy, je-li uvolněn zajišťovací šroub.

2. Metody měření:

- 1) Uvolněte stránky
- 2) Stiskněte tlačítko zapnutí a stisknutím příslušného tlačítka vyberte typ měření mezi palcovým a metrickým. Stisknutím tlačítka po měření převedete výsledek mezi palci a mm.
- 3) Chcete-li přístroj resetovat, zavřete čelisti přístroje a poté stiskněte tlačítko resetování.



POKYNY K ÚDRŽBĚ

1. Třmen musí zůstat vždy suchý (kapaliny mohou přístroj poškodit).
2. K čištění používejte pouze čisté, suché utěrky (nepoužívejte rozpouštědla nebo jejich deriváty, protože by mohly přístroj poškodit).
3. Chcete-li šetřit energii, po ukončení práce vypněte napájení spotřebiče.
4. Zabraňte kontaktu s jinými elektrickými spotřebiči.

VÝMĚNA BATERIE

Blikající displej signalizuje slabou baterii. Chcete-li baterie vyměnit, otevřete klapku zařízení a poté baterie vyměňte.

ŘEŠENÍ PROBLÉMŮ

OBJEKTY	PŘÍČINA	ŘEŠENÍ
BLIKAJÍCÍ DISPLEJ	NÍZKÁ BATERIE	VÝMĚNA BATERIÍ
HODNOTA NA DISPLEJI SE NEMĚNÍ, PŘESTOŽE SE RYCHLOST POSUVU MĚNÍ.	SENZOR BLOKOVÁN	VYJMĚTE BATERII A PO 30 SEKUNDÁCH JI VLOŽTE ZPĚT.
NEPŘESNOST MĚŘENÍ	SENZOR ZNEČIŠTĚNÍ	DEMONTUJTE KRYT A VYČISTĚTE JEJ STLAČENÝM VZDUCHEM O MAXIMÁLNÍM TLAKU ⁵ KG/CM ² .
LCD DISPLEJ NEFUNGUJE	1. NESPRÁVNÁ POLOHA BATERIE 2. NÍZKÁ BATERIE	1. SEJMĚTE KRYT BATERIÍ A ZKONTROLUJTE, ZDA JSOU BATERIE SPRÁVNĚ UMÍSTĚNÝ. 2. VYMĚŇTE BATERII