

PM0728

NÁVOD K POUŽITÍ



**POWERMAT**

THE ART OF TOOLS TECHNOLOGY








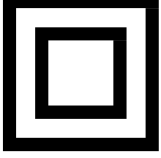
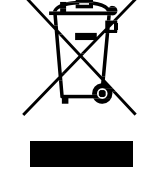
ÚHLOVÁ BRUSIČKA  
**PM-SZK-3000T**

**CE**

PŮVODNÍ POKYNY

## Obsah

<b>VÝSTRAŽNÉ / INFORMAČNÍ SYMBOLY .....</b>	<b>3</b>
<b>ÚČEL ZAŘÍZENÍ .....</b>	<b>4</b>
<b>BEZPEČNOSTNÍ PRAVIDLA.....</b>	<b>4</b>
<i>Obecné bezpečnostní pokyny.....</i>	<i>4</i>
<i>Ochrana před úrazem elektrickým proudem.....</i>	<i>5</i>
<i>Pokud jde o pozici.....</i>	<i>5</i>
<i>Pokud jde o osobní bezpečnost.....</i>	<i>6</i>
<i>Pokud jde o správné zacházení.....</i>	<i>6</i>
<i>Fenomén vyřazování.....</i>	<i>7</i>
<b>ÚDRŽBA A OPRAVY .....</b>	<b>8</b>
<b>ZÁRUKA.....</b>	<b>8</b>
<i>Výjimky ze záruky výrobce.....</i>	<i>8</i>
<i>Služba.....</i>	<i>9</i>
<b>ŘEŠENÍ PROBLÉMŮ .....</b>	<b>10</b>
<b>POPIS NÁVRHU .....</b>	<b>10</b>
<i>OBSLUHA ÚHLOVÉ BRUSKY .....</i>	<i>11</i>
<i>Montáž pomocného držáku .....</i>	<i>13</i>
<i>Instalace a demontáž štítu .....</i>	<i>13</i>
<b>TECHNICKÉ ÚDAJE.....</b>	<b>15</b>
<b>LIKVIDACE POUŽITÉHO ZAŘÍZENÍ .....</b>	<b>15</b>
<b>ÚDAJE VÝROBCE .....</b>	<b>16</b>
<b>ÚDRŽBA A SERVIS .....</b>	<b>16</b>
<i>Služba.....</i>	<i>16</i>
<i>Úložiště.....</i>	<i>17</i>
<b>ZÁRUKA.....</b>	<b>17</b>
<i>Výjimky ze záruky výrobce.....</i>	<i>17</i>
<b>SCHÉMA DÍLŮ .....</b>	<b>18</b>
<i>Pohled v rozloženém stavu PM-SZK-3000T.....</i>	<i>18</i>
<b>PROHLÁŠENÍ O SHODĚ.....</b>	<b>18</b>

VÝSTRAŽNÉ / INFORMAČNÍ SYMBOLY	
	<b>POZNÁMKA:</b> Před použitím spotřebiče si pečlivě přečtěte návod k obsluze a bezpečnostní doporučení. Návod k obsluze si uschovejte.
	<b>POZNÁMKA:</b> Je nutné používat ochranná sluchátka.
	<b>POZNÁMKA:</b> Je nutné nosit ochranné brýle.
	<b>POZNÁMKA:</b> Doporučuje se používat protiprachovou masku.
	<b>POZNÁMKA:</b> Používejte ochranné rukavice.
	Třída ochrany II
	<b>ZNAČKA REDIGOVANÉHO KONTEJNERU:</b> Příkaz k oddělenému sběru použitého zařízení a zákaz jeho likvidace společně s ostatním odpadem.

Příručka obsahuje základní informace týkající se výrobku, avšak vzhledem k neustálému zdokonalování našich zařízení se údaje v příručce mohou lišit od skutečných údajů. Uvědomte si prosím případné rozdíly, které se mohou vyskytnout.

## ÚČEL ZAŘÍZENÍ

Úhlové brusky se používají především k řezání a broušení kovů a jiných tvrdých materiálů. Nejedná se však o přesné brusky. Nejčastěji se používají k řezání plechů, výztuží a ocelových profilů, k řezání betonových a keramických obrobků zanedbatelné tloušťky a k broušení svarů z kovových povrchů.



**Upozornění: V zájmu vlastní bezpečnosti si před použitím přístroje přečtěte tento návod a obecné bezpečnostní pokyny. Všechny součásti, které fungují s elektrickým proudem, by měly být v souladu s tímto návodem.**

**Opravy a údržbu spotřebiče smí provádět pouze autorizované středisko služby.**



**Z bezpečnostních důvodů nesmí přístroj používat děti a mladiství do 18 let nebo osoby pod vlivem alkoholu, léků nebo jiných drog.**



**Pokud nejste s tímto návodem k obsluze seznámeni, přečtěte si jej pozorně před prvním použitím spotřebiče.**

## BEZPEČNOSTNÍ PRAVIDLA

Tento odstavec se zabývá základními bezpečnostními předpisy při práci s úhlovými bruskami.

### OBCENÉ BEZPEČNOSTNÍ POKYNY



**Než začnete s tímto spotřebičem pracovat, dobře se seznámete se všemi ovládacími prvky. Procvičte si manipulaci se spotřebičem a požádejte odborníka o vysvětlení funkcí, obsluhy a pracovních postupů. Ujistěte se, že v případě poruchy budete schopni spotřebič okamžitě vypnout. Nesprávné používání spotřebiče může vést k vážnému zranění.**



**Ochranné zařízení a osobní ochranné prostředky jsou určeny k ochraně vlastních zdraví a pohodu třetích osob a zaručit bezchybný provoz spotřebiče.**

- Používejte pouze náhradní díly a příslušenství dodané a doporučené výrobcem.
- Nikdy neuchopujte spotřebič za nože ani jej nedržte za ochranný kryt. Nepoužívejte pohybuje připojeným zařízením tak, že budete držet prst na vypínači.
- Vytáhněte síťovou zástrčku, pokud přístroj nepoužíváte, chcete jej přenášet nebo chcete necháte ji bez dozoru a při kontrole ji vyčistíte.

- Nepokoušejte se spotřebič opravovat sami, pokud k tomu nemáte potřebnou kvalifikaci. Veškeré práce, které nejsou popsány v tomto návodu, smí provádět pouze autorizované servisní středisko.
- Nepřenášejte spotřebič za kabel. Nepoužívejte kabel k vytahování zástrčky ze zásuvky. Chraňte kabel před teplem, olejem a ostrými hranami.
- Přístroj nepoužívejte v blízkosti hořlavých kapalin nebo plynů. Při nedodržení tohoto doporučení hrozí nebezpečí požáru nebo výbuchu.
- Uživatel je odpovědný za nehody nebo zranění způsobené jiným osobám a za škody na jejich majetku.
- Se spotřebičem zacházejte opatrně. Udržujte spotřebič v takovém stavu, aby byla míchadla čistá a bez zaschlé malty, což zajistí lepší a bezpečnější práci. Dodržujte předpisy pro údržbu.

## **OCHRANA PŘED ÚRAZEM ELEKTRICKÝM PROUDEM**

- Ujistěte se, že síťové napětí odpovídá údajům na typovém štítku.
- Pokud je to možné, připojte spotřebič pouze k zásuvkám s proudovým chráničem do 30 mA.
- Před každým použitím zkontrolujte, zda spotřebič a síťový kabel včetně zástrčky nejsou poškozeny. Vyvarujte se tělesného kontaktu s uzemněnými částmi (např. kovový plot, kovový sloup).
- Konektor prodlužovacího kabelu musí být chráněn proti stříkající vodě a musí být vyroben z pryže nebo jí pokryt. Používejte pouze prodlužovací kabely, které jsou určeny pro použití ve venkovním prostředí a jsou odpovídajícím způsobem označeny. Průřez vodičů prodlužovacího kabelu by měl být nejméně 1,0 mm<sup>2</sup>. Před použitím prodlužovací kabel zcela odviňte z cívky. Zkontrolujte, zda není kabel poškozen.
- Položte kabel mimo pracovní prostor a ujistěte se, že je za osobou. ovládání zařízení.
- K zajištění prodlužovacího kabelu použijte přiložené odlehčení tahu.
- Nepoužívejte poškozené kabely, konektory, zástrčky nebo nevyhovující propojovací kabely. Pokud je síťový kabel poškozený nebo přeříznutý, okamžitě vytáhněte zástrčku ze zásuvky.
- Nepoužívejte spotřebič, pokud nelze vypínač zapnout nebo vypnout. Vadné spínače nechte vyměnit v zákaznickém servisu.
- Spotřebič nepřetěžujte. Pracujte pouze v uvedeném rozsahu výkonu. Nepoužívejte stroje s nízkým výkonem pro těžké práce. Používejte stroj pouze k účelům, pro které byl navržen.

## **POKUD JDE O POZICI**

- a) Pracoviště by mělo být udržováno v čistotě. Je třeba dbát na to, aby bylo dobře osvětleno.  
- Nedostatečné osvětlení nebo nepořádek na pracovišti mohou být příčinou nehod.
- b) Nepoužívejte přístroj ve výbušném prostředí nebo v blízkosti hořlavých kapalin, plynů nebo prachu.

- Při používání elektrického nářadí vznikají jiskry, které mohou zapálit hořlavé látky.
- c) Zabraňte dětem a okolostojícím osobám v přístupu do míst, kde se používá elektrické nářadí.
  - Rozptýlení pozornosti uživatele při práci s přístrojem může vést ke ztrátě pozornosti. ovládání nářadí a způsobit zranění.
- d) Obrobek by měl být stabilní, v případě potřeby by měl být vhodným způsobem připevněn k podkladu.

## **POKUD JDE O OSOBNÍ BEZPEČNOST**

- a) Buďte předvídaví, sledujte, co děláte, a při používání elektrického nářadí používejte zdravý rozum. Nepoužívejte elektrické nářadí, pokud jste unavení nebo pod vlivem drog, alkoholu či léků.
  - Chvilka nepozornosti při práci s elektrickým nářadím může způsobit vážné zranění.
- b) Používejte ochranné pomůcky. Vždy používejte ochranné brýle.
  - Používání ochranných pomůcek, jako je protiprachová maska, protiskluzová obuv, přilba nebo chrániče sluchu, za vhodných podmínek snižuje riziko zranění.
- c) Vyhněte se neúmyslnému spuštění. Před připojením ke zdroji napájení a/nebo před připojením akumulátoru a před zvednutím nebo přemístěním nářadí se ujistěte, že je vypínač elektrického nářadí v poloze vypnuto.
  - Přenášení elektrického nářadí s prstem na spínači nebo připojení elektrického nářadí k síti se zapnutým spínačem může způsobit nehodu.
- d) Před spuštěním elektrického nářadí vyjměte všechny klíče.
  - Ponechání klíče v rotující části elektrického nářadí může způsobit zranění osob.
- e) Při práci se strojem je třeba se vyvarovat nepřírodných poloh. Poloha obsluhy stroje při práci by měla být stabilní a vyvážená.
  - Správná pracovní poloha zajišťuje lepší ovládání elektrického nářadí při nepředvídané situaci.
- f) Vhodně se oblečte. Nenoste volné oblečení ani šperky. Udržujte vlasy, oděv a rukavice mimo dosah pohyblivých částí.
  - Volné oblečení, šperky nebo dlouhé vlasy mohou být zachyceny pohyblivými částmi.
- g) Pokud je zařízení navrženo pro připojení externího odsávání a sběrače prachu, zajistěte jejich správné připojení a používání.
  - Použití pohlcovačů prachu může snížit nebezpečí související s prachem.

## **POKUD JDE O SPRÁVNÉ ZACHÁZENÍ**

- a) Nezapínejte stroj, pokud se nebude používat. Dbejte na to, aby po práci nebo při výměně pracovních nástrojů nedošlo k náhodnému stisknutí vypínače.
  - Náhodné zapnutí přístroje může způsobit nehodu.
- b) Spotřebič nepřetěžujte. V případě potřeby použijte jiný přístroj s vyšším výkonem. Používejte pouze nepoškozené spotřebiče, zejména ty s funkčním vypínačem, jehož porucha může způsobit nekontrolovatelné spuštění spotřebiče.

- Náhodné zapnutí přístroje může způsobit nehodu.
- c) Spotřebič pravidelně čistěte a kontrolujte jeho technický stav. Před použitím s p o t ř e b i č e zkontrolujte, zda pohyblivé části fungují bez zasekávání a nejsou zablokované.
  - Používání vadného zařízení může vést k nebezpečným situacím pro uživatele. zdraví.
- d) V případě potřeby spotřebič zkontrolujte, nechte vadné díly opravit, nejlépe u odborníka. autorizovaný servis.
  - Vlastní oprava spotřebiče může vést k nebezpečným situacím.
- e) Před seřizováním nářadí, výměnou pracovních nástrojů nebo v případě, že nářadí již nepoužíváte, odpojte jej od elektrické zásuvky.
  - Toto opatření zabraňuje nechtěnému zapnutí elektrického nářadí.
- f) Při přemisťování elektrického nářadí je třeba především odpojit zástrčku od elektrické zásuvky. Rukojeť nářadí slouží k přenášení.
  - Nepřenášejte přístroj držením napájecího kabelu.
- g) V případě poruchy spotřebiče okamžitě vypněte elektrické nářadí a vytáhněte zástrčku ze zásuvky. Poté zkontrolujte příčinu poruchy a v případě potřeby odevzdejte přístroj do autorizovaného servisního střediska.
  - Vlastní oprava elektrického nářadí může vést k jeho poškození nebo k nebezpečným situacím.

### **FENOMÉN VYŘAZOVÁNÍ:**

- Jedná se o náhlou, nekontrolovanou reakci stroje na zaseknutí nebo zablokování pracovního nástroje. Zaseknutí nebo zablokování vede k náhlému zastavení rotujícího nástroje, což má za následek prudké trhnutí zařízení.
  - Fenomén zpětného rázu je důsledkem nesprávného nebo chybného používání přístroje a nedodržení bezpečnostních postupů uvedených v návodu k obsluze přístroje.
  - Metody prevence vyřazování:
    - Přístroj by měl být držen pevně a bezpečně a poloha rukou a těla by měla zabránit výskytu zpětného rázu, nebo jej zmírnit, pokud k němu dojde,
    - Držte ruce mimo dosah rotujících pracovních nástrojů.
- Aby se předešlo nebezpečným situacím, mělo by se elektrické nářadí přepravovat v takovém stavu. originální balení.

Pokud je spínač poškozený, nářadí nepoužívejte. Pokud je nářadí neovladatelné, může snadno dojít k nehodě, neprodleně se obraťte na autorizované servisní středisko, které spínač vymění.

Brusku držte mimo dosah dětí a osob, které nejsou obeznámeny s používáním stroje, protože elektrické nářadí může být v nesprávných rukou nebezpečné.

## ÚDRŽBA A OPRAVY



Před jakoukoli prací na spotřebiči vytáhněte zástrčku ze zásuvky. síťové zásuvky.



**Veškeré práce, které nejsou popsány v této příručce, nechte provést v autorizovaném servisu. Používejte pouze originální díly.**

Pravidelně provádějte níže uvedenou údržbu a opravy. Tímto způsobem si zajistíte dlouhotrvající a spolehlivý výkon.

- Před použitím vždy zkontrolujte, zda na přístroji nejsou viditelné závady, například uvolněné, opotřebované nebo poškozené součásti. Zkontrolujte, zda je zajišťovací šroub kotouče řádně dotažen.
- Zkontrolujte kryty a ochranná zařízení, zda nejsou poškozené a správně připevněné. V případě potřeby je vyměňte.
- Udržujte větrací otvory čisté. K tomuto účelu použijte vlhký hadřík nebo kartáč. Přístroj nestříkejte vodou ani jej neponořujte do vody.
- Nepoužívejte čisticí prostředky ani rozpouštědla. Mohli byste tak spotřebič nenávratně poškodit. Chemikálie mohou napadnout plastové části přístroje.
- Po každém použití pečlivě vyčistěte ochranný kryt disku. Otřete jej hadříkem navlhčeným olejem nebo jej postříkejte sprejem na ošetřování kovů.
- Disky skladujte na suchém místě, mimo dosah dětí.

## ZÁRUKA

Během záruční doby má kupující nárok na bezplatnou opravu z důvodu výrobní vady.

Záruka je uznána pouze tehdy, pokud je výrobek dodán do místa prodeje v kompletním stavu. v nesmontovaném stavu, spolu s dokladem o koupi a řádně vyplněným záručním listem.

### VÝJIMKY ZE ZÁRUKY VÝROBCE

Vznikají, pokud přístroj vykazuje poškození v důsledku přirozeného opotřebení nebo v důsledku nesprávného zacházení (např. přetěžování, vyvíjení příliš velkého tlaku - zejména praskliny nebo zlomy plastových dílů a jiná mechanická poškození a vady vzniklé v důsledku takového poškození, nedbalost při údržbě a odblokování ventilačních kanálů motoru, kanálů pro odvod prachu, spínačů atd.).

Stejně jako v následujících případech:

- Pokusy o svévolné opravy budou nalezeny.
- Spotřebič byl během záruční doby upravován nebo opravován neoprávněnými osobami.
- Nástroj byl použit v průmyslu nebo řemesle (nástroj byl vyroben pro kutily a není určen pro komerční práci).



Záruka se nevztahuje na součásti nářadí, které mohou selhat v důsledku přirozeného opotřebení nebo přetížení (např. kryty, rukojeti a upínače, kotouče, součásti krytu a jakékoli maskovací součásti).

## **SLUŽBA**

Opravy elektrického nářadí smí provádět pouze kvalifikovaný personál s použitím originálních náhradních dílů. Tímto způsobem je zajištěna bezpečnost při používání nářadí.

**Adresa:**

Služba Powermat

97 Obrońców Poczty Gdańskiej

42-400 Zawiercie

Tel. 32 670 39 68, linka 4

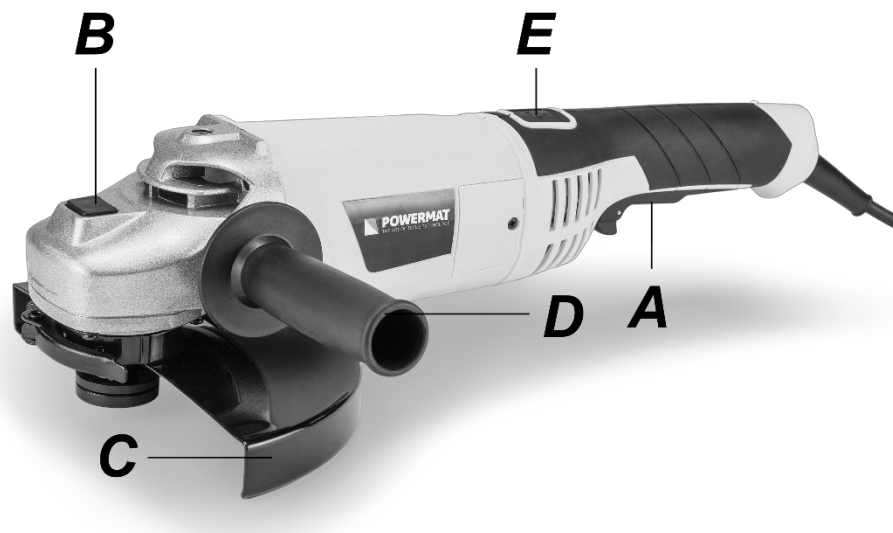
e-mail: [serwis@powermat.pl](mailto:serwis@powermat.pl)

## ŘEŠENÍ PROBLÉMŮ

Příznaky	Příčina	Řešení
Zařízení se nezapne	Žádné síťové napětí	Zkontrolujte zásuvku, kabel, síť a pojistky, případně je nechte opravit. elektrikář
	Poškozené stránky vypínač	Oprava v servisní stanici služby.
	Opotřebované uhlíkové kartáčky	
	Vadný motor	
Zařízení pracuje s přestávky	Vadný síťový kabel	Zkontrolujte kabel, pokud je třeba zmínit.
	Uvolněný kontakt uvnitř zařízení	Oprava v servisní stanici služby.
	Poškozené stránky vypínač	

## POPIS KONSTRUKCE ZAŘÍZENÍ

FIG. 1



POPIS OBR. 1

- A Uzamykatelný spínač zapnutí/vypnutí
- B Zajištění vřetena
- C Štít
- D Pomocná rukojeť
- E Tlačítko zámku výměny rukojeti

## OBSLUHA ÚHLOVÉ BRUSKY

FIG. 2

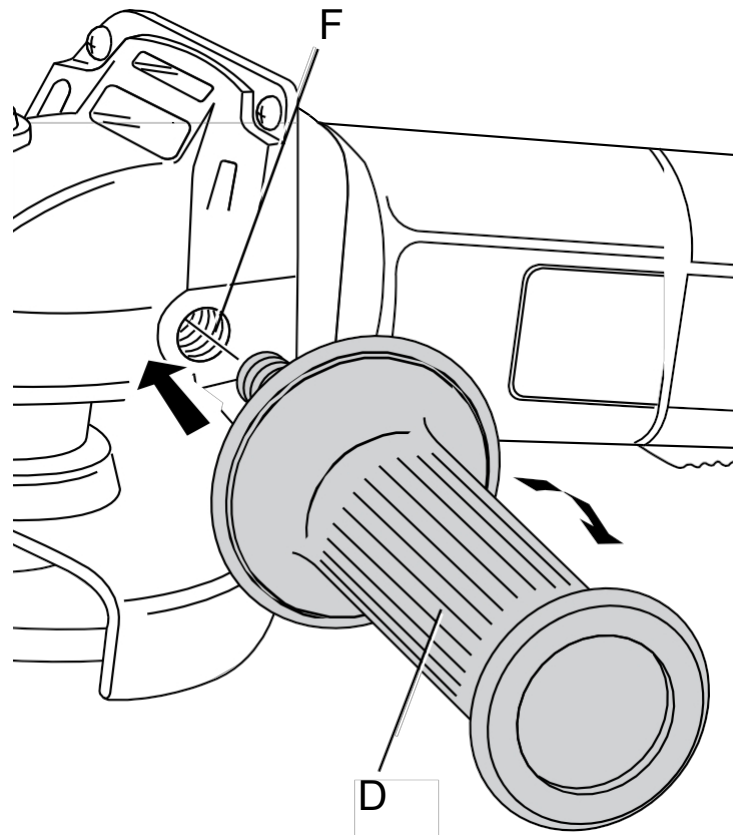


FIG. 3

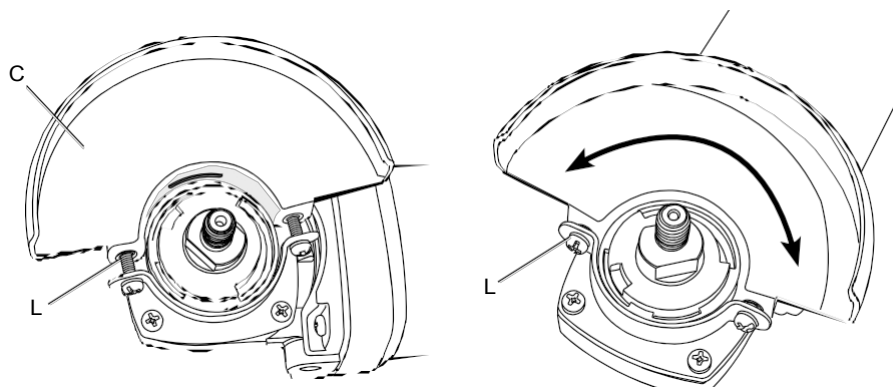


FIG. 4

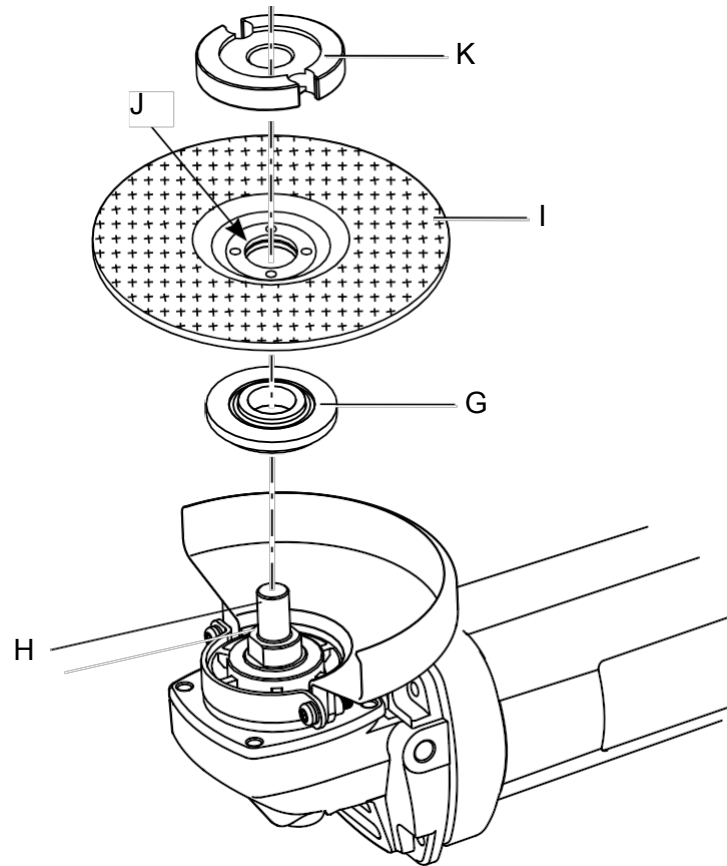


FIG. 5

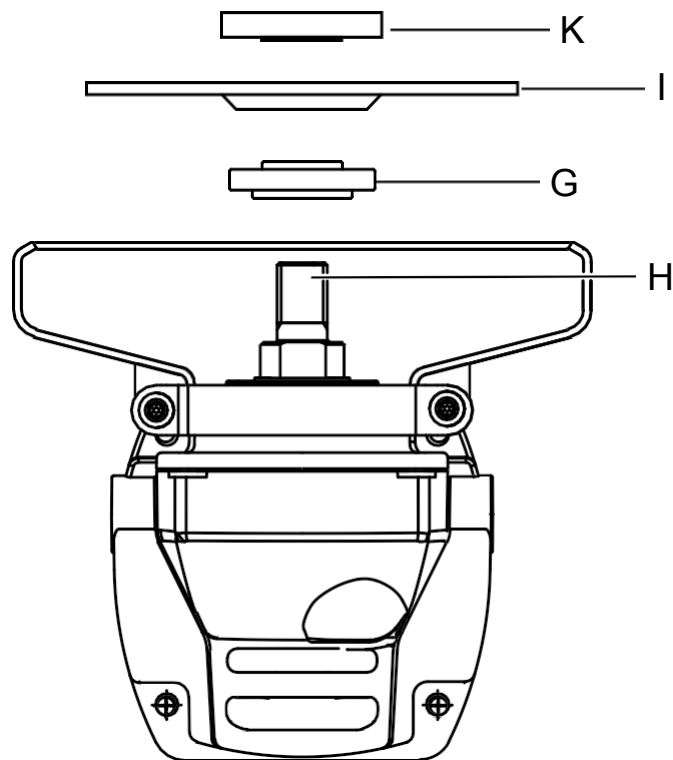
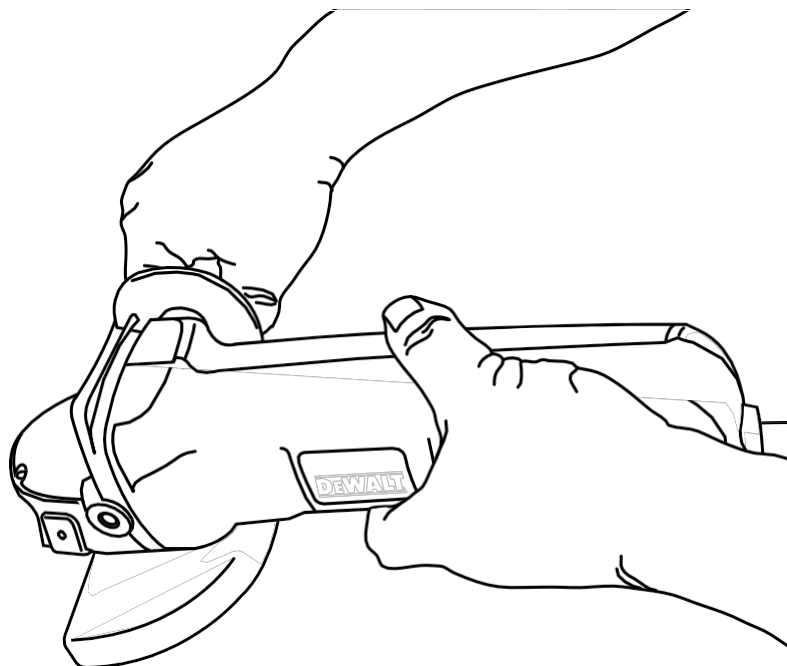


FIG. 6



- ⚠ Vypínač a bezpečnostní spínač se nesmí zablokovat. Po vypnutí vypínače by se měl motor zastavit. Pokud je jeden ze spínačů vadný, nesmí se s tímto spotřebičem provádět žádná práce. Ujistěte se, že síťové napětí odpovídá údajům na typovém štítku spotřebiče.

## MONTÁŽ POMOCNÉHO DRŽÁKU

(OBR. 1)

- ⚠ Před použitím se ujistěte, že má nářadí dobře našroubovanou pomocnou rukojeť. Boční
- ⚠ pomocná rukojeť by měla být vždy našroubovaná, aby bylo možné nářadí ovládat.

Pevně utáhněte držák (D) (OBR. 2) do jednoho ze dvou otvorů v přední části skříně kryt hlavy.

## INSTALACE A DEMONTÁŽ ŠTÍTU

(OBR. 3)

- ⚠ Nepoužívejte spotřebič bez ochranného krytu nože. Při práci s tímto spotřebičem vždy používejte bezpečný pracovní oděv a pracovní rukavice. Před použitím spotřebiče se vždy ujistěte, že je v dobrém provozním stavu.
- ⚠ Abyste snížili riziko vážného poranění, před instalací ochranného krytu brusku vypněte a odpojte od zdroje napájení. Před demontáží ochranného krytu se ujistěte, že jste zapnuli a vypnuli

**zapínací tlačítko na brusce, abyste se ujistili, že je stroj definitivně odpojen od napájení. Při práci s tímto strojem je nezbytné, aby byl nasazen ochranný kryt kotouče.**

#### Upevnění krytu

1. Položte brusku na stůl
2. Zatlačte kryt (C) na místo.
3. Umístěte ochranný kryt mezi těleso a řezací/brusnou část.
4. Utáhněte šroub (L), který drží límec kolem krku hlavy.

#### Sejmutí krytu

1. Povolte šroub (L), který drží přírubu krku hlavy, a ujistěte se, že šroub zůstává v přírubě.
2. Stáhněte kryt.

#### Montáž a výměna kotouče (obr. 1, 4, 5)



**Nepoužívejte opotřebovaný nebo poškozený disk.**

1. Položte nástroj na stůl krytem nahoru.
2. Přírubu (G) správně nasadte na vřeteno (H) (OBR. 4).
3. Nasaďte kotouč (I) na přírubu (G). Při montáži dbejte na to, aby byl přesně na středu (J) směrem k přírubě (G).
4. Utáhněte vnější přírubu (K) k vřetenu (H) (OBR. 5). Kroužek na přírubě (K) musí odpovídat kružnici kotouče.
5. Podržte aretaci vřetena (B) a otáčejte vřetenem (H), dokud nepřeskočí do zajištěné polohy.
6. Utáhněte objímku (K) pomocí klíče.
7. Odemkněte zámek vřetena.
8. Chcete-li kotouč vyjmout, uvolněte objímku (K) pomocí klíče.

#### Před montáží/demontáží

- Nainstalujte kryt štítu.
- Ujistěte se, že jsou vnitřní a vnější příruba správně nasazený.
- Dbejte na to, aby se řezný kotouč otáčel podle šipek směru otáčení.



**UPOZORNĚNÍ! Abyste snížili riziko vnějšího poranění, odpojte přístroj od elektrické sítě před výměnou disku nebo příslušenství.**



**POZNÁMKA: Ujistěte se, že jsou všechny řezné materiály dobře zajištěny a zajištěny proti volnému pohybu. Zajistěte pracovní prostor. Použijte svěráky, zámkové kování k udržení řezaného materiálu na místě. Pohybující se materiál může způsobit zranění. U velkých materiálů provádějte rovnoměrný řezný tlak podle vyznačených vodících čar. Vyvarujte se přetížení (přílišné zpomalení otáček kotouče). Pokud se bruska zřetelně přehřívá, počkejte několik minut, než vychladne.**

Správná poloha držáku nástroje  
(OBR. 1, 6)



**Abyste snížili riziko fyzického poranění, držte nářadí vždy v poloze znázorněné na obrázku. Ke správnému držení nářadí jsou zapotřebí obě ruce.**

#### Výměna uhlíkových kartáčů

Po opotřebením uhlíkových kartáčů se motor automaticky vypne. Pokud má bruska vnější odšroubovatelné zásuvky kartáčů, vyměňte je za nové vyšroubováním šroubů. Pokud stroj nemá vnější zásuvky, neprovádějte výměnu sami. Pro jejich výměnu se obraťte na autorizované servisní středisko POWERMAT.

TECHNICKÉ ÚDAJE	
Model	PM-SZK-3000
Napájení	230V / 50Hz
Maximální výkon	3000W
Obrat	6500/min <sup>-1</sup>
Průměr disku	230 mm
Maximální průměr řezu	20 mm
Čistá hmotnost	4,6 kg
Hladina akustického tlaku <sub>LpA</sub> K=3dB(A)	96,2 dB(A)
Hladina akustického výkonu <sub>LwA</sub> K=3dB(A)	107.2B(A)
Úroveň vibrací K=1,5 m/s <sup>2</sup>	9,43 m/s <sup>2</sup>

#### LIKVIDACE POUŽITÉHO ZAŘÍZENÍ



Po skončení životnosti nesmí být tento výrobek likvidován prostřednictvím běžného komunálního odpadu, ale musí být odevzdán do sběrného a recyklačního střediska pro elektrická a elektronická zařízení. To je označeno symbolem na výrobku, v návodu k obsluze nebo na obalu. Opětovným použitím, využitím materiálů nebo jinou formou využití použitého zařízení významně přispíváte k ochraně našeho životního prostředí.

#### Pouze pro členské státy EU:

V souladu s evropskou směrnicí 2012/19/EU musí být nepoužitelné elektrické nářadí a v souladu s evropskou směrnicí 2006/66/ES poškozené nebo použité baterie/akumulátory sbírány odděleně a předávány k ekologické recyklaci.

Výrobce působí pod registračním číslem BDO: 000063719.

Každý obchod je povinen přijmout staré zařízení zdarma, pokud si u něj zakoupíte nové zařízení stejného typu a funkce. Staré zařízení můžete nechat v prodejně, kde jste si zakoupili nové zařízení.

Obchody s prodejní plochou pro vybavení domácnosti min. 400 m<sup>2</sup> , jsou povinny v této jednotce nebo v její bezprostřední blízkosti bezplatně přijímat použité vybavení domácnosti, jehož žádný z vnějších rozměrů nepřesahuje 25 cm, aniž by musely nakupovat nové vybavení domácnosti. Na velkém trhu je možné ponechat použité vybavení malých rozměrů, aniž by bylo nutné kupovat nové vybavení.

Distributor je povinen při dodávce zařízení pro domácnost odběrateli bezplatně odebrat použité zařízení pro domácnost v **místě dodání tohoto zařízení, pokud** je použité zařízení stejného typu a plnilo stejné funkce jako dodané zařízení. Pokud objednáte prostřednictvím oficiálních webových stránek výrobce, stačí nás o tom informovat uvedením svých připomínek do pole **Komentář v objednávce. Takto můžete odevzdat vyřazené elektrické a elektronické zařízení v místě dodání.**

**Případně můžete staré zařízení odnést na sběrné místo.**

Další informace o místech likvidace naleznete na webových stránkách:

<https://sklep.powermat.pl/webpage/pl/recycling.html>

## ÚDAJE VÝROBCE

P.H. Powermat T.M.K. Bijak Sp. Jawna

Ul. Obrońców Poczty Gdańskiej 97

42-400 Zawiercie

<https://www.powermat.pl>

## ÚDRŽBA A SERVIS

**Varování. Před prováděním jakékoli údržby a/nebo servisních prací je nutné odpojit přístroj od elektrické zásuvky.**

Pro zajištění bezpečného a efektivního provozu je nutné udržovat elektrické nářadí a větrací otvory v čistotě.

Pokud je třeba vyměnit napájecí kabel, musí to provést oprávněná osoba, aby se předešlo riziku nehody.

## SLUŽBA

Opravy elektrického nářadí smí provádět pouze kvalifikovaný personál s použitím originálních náhradních dílů. Tímto způsobem je zajištěna bezpečnost při používání nářadí.

Adresa:

Služba Powermat

97 Obrońców Poczty Gdańskiej

42-400 Zawiercie

Tel. 32 670 39 68, linka 4

e-mail: [serwis@powermat.pl](mailto:serwis@powermat.pl)



## ÚLOŽIŠTĚ

Elektrické nářadí a jeho příslušenství skladujte na suchém a čistém místě, mimo dosah hořlavých kapalin. Elektrické nářadí by mělo být skladováno s demontovanými nástroji. Děti by neměly mít ke spotřebiči přístup.

## ZÁRUKA

Během záruční doby má kupující nárok na bezplatnou opravu z důvodu výrobní vady.

Záruka je uznána pouze v případě, že je výrobek dodán na prodejní místo v kompletním stavu, nasmontovaný, spolu s dokladem o koupi a správně vyplněným záručním listem.

### VÝJIMKY ZE ZÁRUKY VÝROBCE

K nim dochází, pokud přístroj vykazuje poškození v důsledku přirozeného opotřebení nebo v důsledku nesprávného zacházení (např. přetěžování, vyvíjení příliš velkého tlaku - zejména praskliny nebo zlomy plastových částí a jiná mechanická poškození a vady vzniklé v důsledku takového poškození).

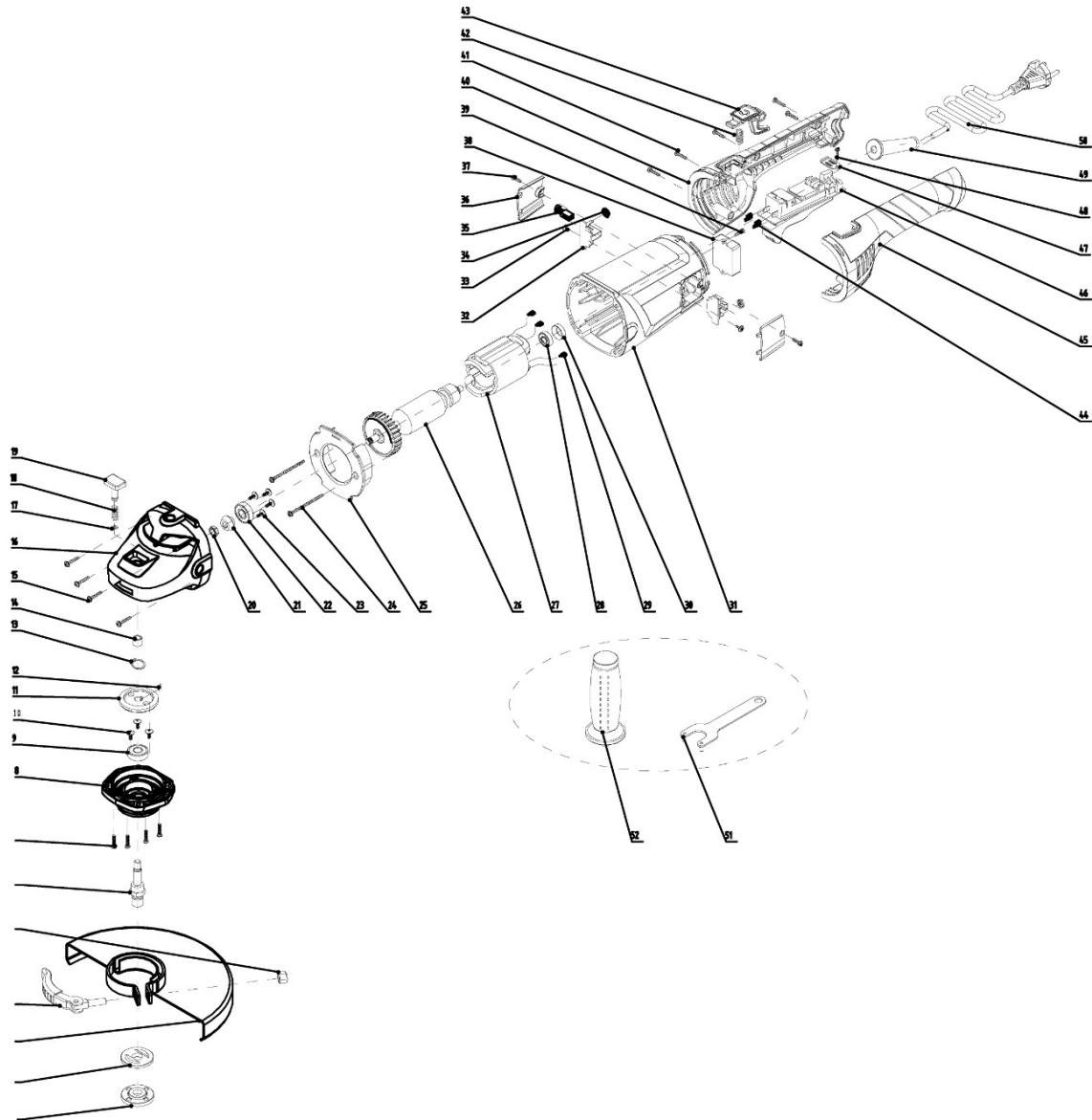
Stejně jako v následujících případech:

- Pokusy o svévolné opravy budou nalezeny.
- Spotřebič byl během záruční doby upravován nebo opravován neoprávněnými osobami.
- Nářadí bylo použito v průmyslu nebo řemesle (nářadí bylo vyrobeno pro kutily a není určeno pro komerční práci).

Záruka se nevztahuje na součásti nářadí, které mohou selhat v důsledku přirozeného opotřebení nebo přetížení (např. rukojeti a upínače, kotouče, ochranné kryty, uhlíkové kartáče, součásti krytu a jakékoli maskovací součásti).

## SCHÉMA DÍLŮ

### POHLED V ROZLOŽENÉM STAVU PM-SZK-3000T



## PROHLÁŠENÍ O SHODĚ