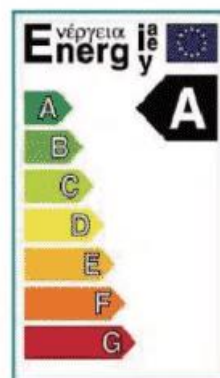


KRAFT&DELE

PROFESSIONAL

Oběhové čerpadlo

Návod k obsluze
Překlad původních pokynů
KD801



NIKDY NEPOUŽÍVEJTE PRÁZDNÉ ČERPADLO!

Obsah:

1. úvod
2. Aplikace
3. instalace
- 4 Parametry
5. funkce voliče
6. konstrukce
- 7 Výkon
- 8 Technické údaje
- 9 Rozměr
- 10 Záruka

Inteligentní oběhová čerpadla třídy A

Úvod

Inteligentní oběhové čerpadlo je kompletní řada oběhových čerpadel, která se vyznačuje:

Funkce AUTO ADAPT je vhodná pro většinu instalací.

Integrovaná regulace diferenčního tlaku pro přizpůsobení výkonu čerpadla aktuálním požadavkům instalace.

Automatické noční spouštění (volitelné)

Displej zobrazující aktuální spotřebu energie ve wattech

Motor založený na technologii permanentních magnetů/kompaktního rotoru.

Čerpadlo je optimalizováno z hlediska spotřeby energie a je zařazeno do třídy A.

Energetický štítek A označuje úroveň úspory energie čerpadla. Systém energetického hodnocení má sedm úrovní, tj. úroveň A až G je nejlepší.

Instalací tohoto čerpadla se výrazně sníží spotřeba energie, sníží se hlučnost termostatických ventilů a podobných součástí alepší se řízení systému.

Oběhové čerpadlo inteligentní třídy nabízí následující výhody:

Úspora energie - automatická regulace diferenčního tlaku

Flexibilní - vhodné pro instalaci do stávajícího systému

Noční redukce - automatická noční redukce (volitelná)

Komfort - tichý provoz

Bezpečnost - vestavěná elektrická a tepelná ochrana čerpadla

Uživatelská přívětivost - jednoduché nastavení a ovládání

Toto čerpadlo je určeno k čerpání kapalin v topných systémech.

Vhodné pro:

Systém s konstantním nebo proměnným průtokem, kde je požadována optimalizace pracovního bodu čerpadla.

Systém přírodního potrubí s proměnlivou teplotou

Systém, kde je požadováno noční zkrácení

Je vhodný zejména pro instalaci ve stávajících systémech, kde je tlakový rozdíl čerpadla v období snížené potřeby průtoku příliš vysoký.

Instalace v novém systému pro plně automatické přizpůsobení kapacity požadavkům na průtok bez použití obtokových ventilů nebo podobných drahých součástí.

AUTOADAPTACE

Integrovaná funkce automatického přizpůsobení byla vyvinuta speciálně pro systém podlahového vytápění.

Dvoutrubkový systém

Díky funkci automatického přizpůsobení (nastavení z výroby) automaticky přizpůsobí výkon čerpadla potřebě, tj. velikosti instalace a potřebě tepla. Výkon se upravuje postupně v průběhu času.

Nemůžete očekávat optimální nastavení čerpadla od prvního dne.

Operace

Funkce automatického přizpůsobení umožňuje automatickou regulaci výkonu čerpadla.

Přizpůsobení výkonu čerpadla potřebě tepla v zařízení.

Přizpůsobení výkonu čerpadla změnám zatížení v průběhu 24 hodin.

V režimu automatické adaptace je čerpadlo nastaveno na proporcionální regulaci tlaku.

Automatické zkrácení noční doby

Čerpadlo má volitelnou automatickou noční redukci.

Automatická noční redukce se aktivuje tlačítkem na ovládacím panelu.

Tovární nastavení automatická noční redukce není aktivní

Upozornění: pokud je čerpadlo nastaveno na rychlost III, II NEBO I, je FUNKCE NOČNÍHO SPOUŠTĚNÍ VYPNUTÁ.

Při aktivaci automatické noční redukce čerpadlo automaticky přepíná mezi běžnou denní a noční redukcí, přičemž přepínání závisí na teplotě přírodního potrubí měřené integrovaným teplotním čidlem.

Instalace

Čerpadlo by mělo být vždy instalováno s vodorovnou hřídelí motoru.

Čerpadlo se nesmí spustit, dokud není systém naplněn kapalinou a odvzdušněn. Při volnoběhu čerpadla musí být k dispozici požadovaný minimální vstupní tlak. Systém nesmí být čerpadlem odvzdušněn. Je samoodvzdušňovací, takže před spuštěním není třeba jej odvzdušňovat.

Parametry:

Teplota kapaliny: -10 °C až 100 °C

Provozní tlak: max. 10 barů

Okolní teplota: 40 °C

Napětí: AC230V

Frekvence: 50 Hz

Třída ochrany: I

Stupeň krytí: IP42

Deklarovaná EEI: méně než 0,23

Vlastnosti:

Nastavení	Možnosti
AUTOADAPT2 (tovární nastavení)	Nastavená hodnota ve stínované oblasti
PP1	Nejnižší křivka proporcionálního tlaku
PP2	Nejvyšší křivka proporcionálního tlaku
CP1	Nejnižší křivka proporcionálního tlaku
CP2	Nejvyšší křivka proporcionálního tlaku
III	Konstantní rychlost, rychlost III
II	Konstantní rychlost, rychlost II
I	Konstantní rychlost, rychlost I
	Automatická křivka noční redukce



17 = šroub

16 = Kryt displeje

15 = hlavní deska

14 = šroub

13 = box/skříňka

12 = šroub

11 = kryt motoru

10 = pečeť

9 = stator a vinutí

8 = šroub

7 = pouzdro rotoru

6 = těsnění

5 = rotor

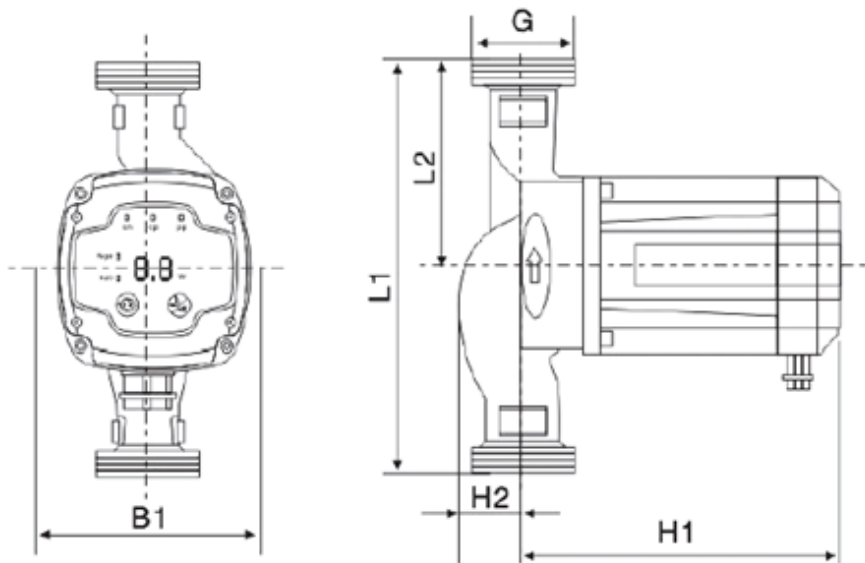
4 = ložisko

3 = uložení ložiska

2 = rotor

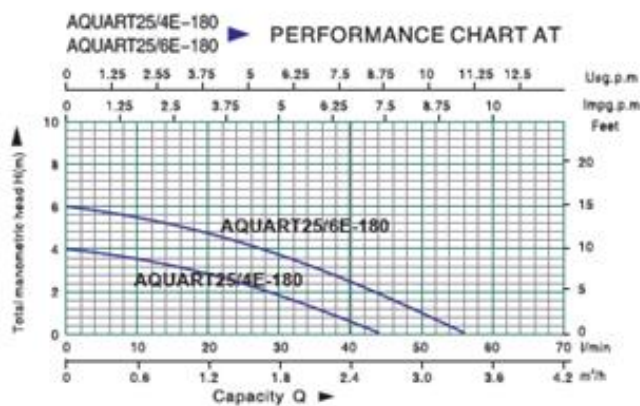
1 = plášť čerpadla

Rozměry :



G	L1	L2	H1	H2	B1
mm					
6/4"	180	90	132	28	100
6/4"	180	90	132	28	100

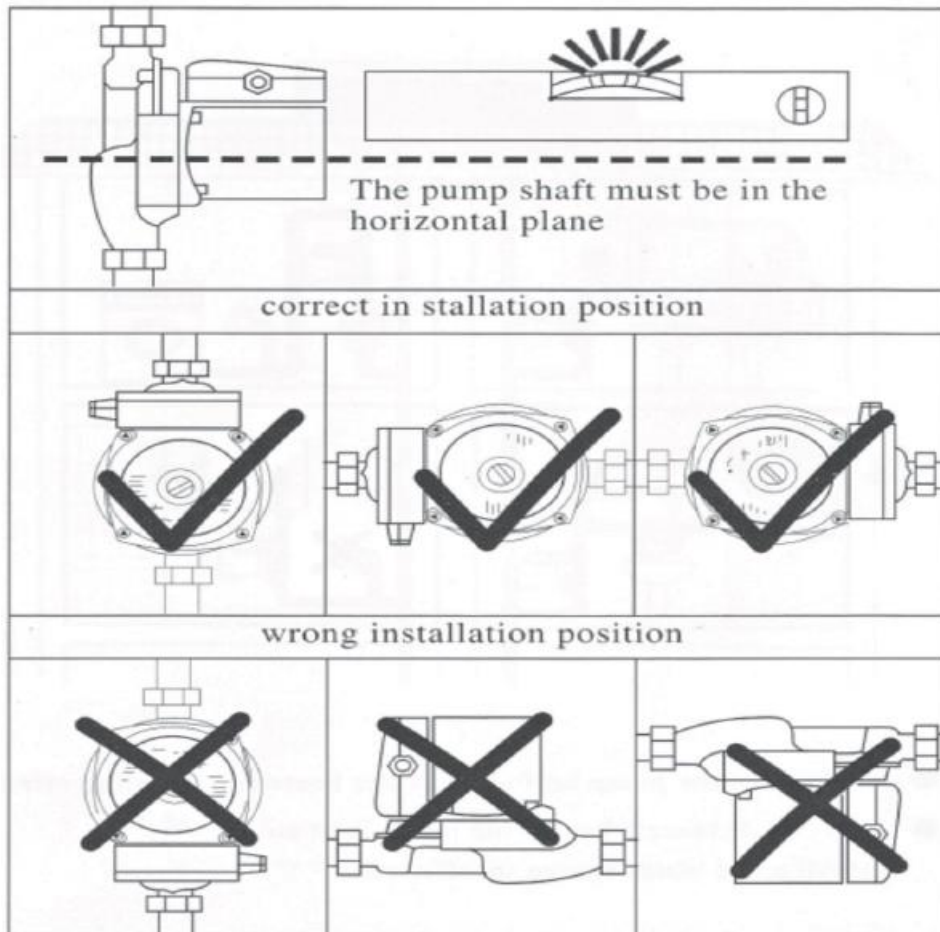
Performance:



功率 Power (w)	电压 Voltage (v)	频率 Frequency (Hz)	口径 Input & Outlet (Inch)	转速 Speed (r/min)	最高扬程 Max. Head (m)	最大流量 Max. Capacity (l/min)
45	230	50	6/4"	1780	6	56

Technické údaje:

Model	Power (w)	Max-flow (l/min)	Max-head (m)
AQUART25/4E	22	44	4
AQUART25/6E	45	56	6
AQUART32/4E	22	50	4
AQUART32/6E	45	55	6



PROHLÁŠENÍ O SHODĚ

Podle ISO/IEC Guide 22 a EN 45014

Autorizovaný zástupce výrobce: FOREINTRADE S.A.

Adresa zplnomocněného zástupce: Modrzewiowa 54, 05-555 Tarczyn.

PROHLAŠUJEME, ŽE VÝROBEK JE V SOULADU S EVROPSKÝMI NORMAMI.

Název produktu: Oběhové čerpadlo (s ochrannou známkou Kraft&Dele)

Model (komerční označení): KD801

Údaje o výrobku:

Výkon: 45 W

Napětí: 230V 50Hz

Připojení: 6/4"

Maximální průtok: 60 l/min

Maximální zdvih: 6m

Prohlášení:

Výrobek, na který se toto prohlášení vztahuje, splňuje požadavky směrnic ES:

1. 2004/108/ES Příloha II Směrnice o elektromagnetické kompatibilitě
2. Směrnice 2006/95/ES o nízkém napětí
3. 2011/65/EU Směrnice ROHS 2
4. 2000/14/ES Směrnice o emisích hluku

Podle norem:

EN 55014-1:2017+A11:2020

EN IEC 61000-3-2:2019

EN 61000-3-3:201+A1:2019

EN 55014-2:2015

Certifikát číslo SHEM210400369701HSC vydaný společností SGS-CSTC Standards Technical Services Shanghai Co., Ltd (No. 588 West Jindu Road, Songjiang District, Shanghai, Čína) ze dne 15.5.2021.

Osoba odpovědná za vedení technické evidence: Ma Dong Hui, Janówek. Ul. Modrzewiowa 54, 05-555 Tarczyn

Tarczyn, 11.07.2023

