

KRAFT&DELE

PROFESIONÁLNÍ

18V JIGSAW

KD1754 (HL-JS07Li-1180)

X-SERIES
by KRAFT&DELE

NÁVOD K POUŽITÍ

Překlad původních pokynů



USCHOVEJTE TENTO NÁVOD K OBSLUZE

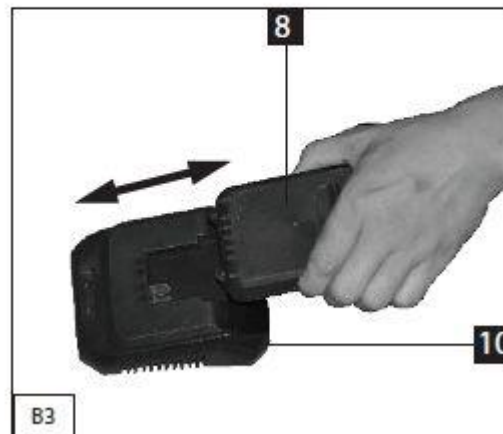
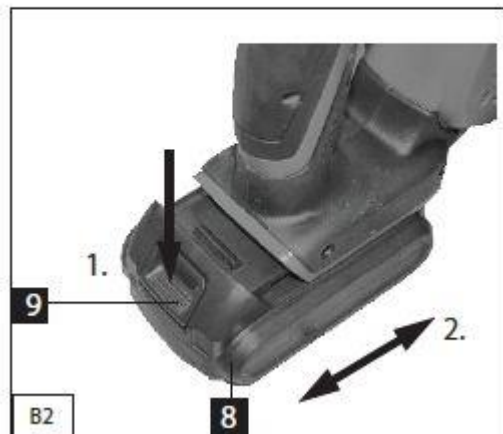
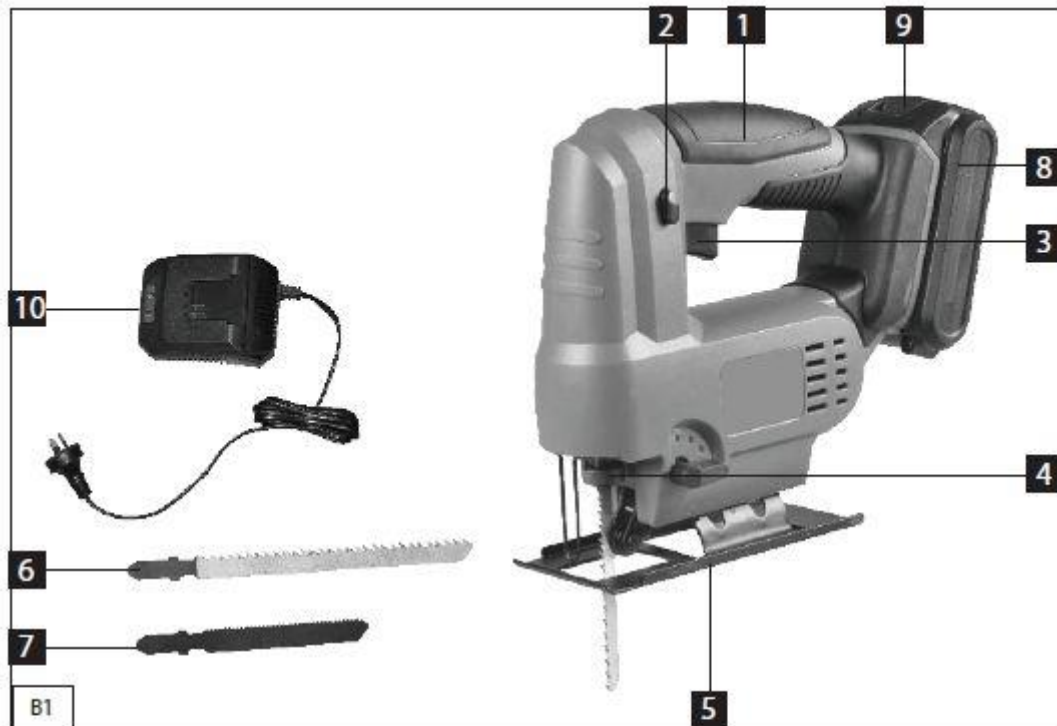
Tento dokument obsahuje bezpečnostní a provozní pokyny a informace o záruce.

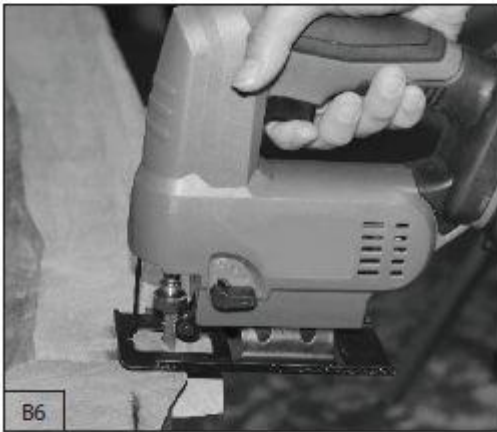
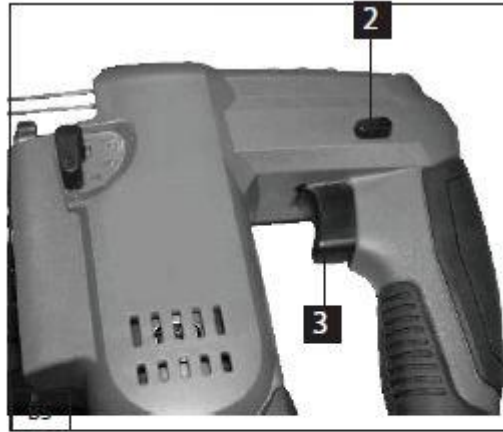
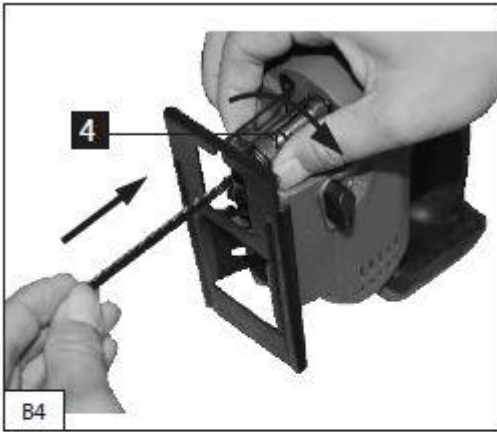
Doklad spolu s dokladem o koupi uchovávejte na suchém místě.

BATERIE A NABÍJEČKA NEJSOU SOUČÁSTÍ DODÁVKY



KD1754





Technické specifikace

Kapacita:	18V
Jmenovitá rychlost:	0-2 400/min
Délka zdvihu:	19 mm
Hloubka řezu ve dřevě:	51 mm.
Hloubka řezu v kovu:	4 mm.
Hmotnost:	1,33 kg (bez baterie)
Hladina akustického tlaku	LpA : 76,4 dB(A) ; KpA=3dB(A)
Zvukový výkon spotřebiče během provozu	LwA: 87,4 dB(A) ; KwA=3dB(A)
Používejte ochranu sluchu	

Řezání dřeva

Velikost mechanických vibrací v. pracovní prostředí působící na končetiny top	ah=8,432m/s ² ; k=1,5m/s ²
-------------------------------------------------------------------------------	-----------------------------------------------------

Řezání ocelových plechů

Velikost mechanických vibrací v. pracovní prostředí působící na končetiny horní část	ah=5,842m/s ² ; k=1,5m/s ²
--------------------------------------------------------------------------------------	-----------------------------------------------------

1. Správné použití

Podávací pila je určena k řezání dřeva, neželezných kovů a plastů. Pro řezání v různých materiálech je třeba použít vhodné pilové listy.

2 Bezpečnostní pokyny a varování

Zařízení bylo navrženo v souladu s bezpečnostními požadavky na elektrická zařízení.

Upozornění: Před spuštěním přístroje si přečtěte návod k použití.

Pozor! Nesprávné použití může vést ke zranění osob a poškození majetku. Osoby, které si nepřečetly návod k použití, nesmí zařízení používat.

Poznámka: Návod k obsluze uchovávejte na bezpečném místě, abyste jej mohli kdykoli použít.

Chraňte přístroj před dětmi a mladými lidmi, kteří jej nesmějí používat.

3 Obecná bezpečnostní pravidla

Obecná bezpečnostní pravidla pro práci s elektrickým nářadím

Pozor! Přečtěte si všechna varování a upozornění. Nedodržení varování a pokynů může mít za následek úraz elektrickým proudem, požár a/nebo vážné zranění.

Zapamatujte si všechna varování a pokyny pro budoucí použití.

Pojem "elektrické nářadí" v těchto upozorněních označuje elektrické nářadí napájené ze sítě (s kabelem) nebo z akumulátoru (dobíjecí).

1) Bezpečnost na pracovišti

(a) Udržujte pracoviště čisté a dobře osvětlené. Nepořádek na pracovišti a tma podporují nehody.

b) Nepoužívejte elektrické nářadí ve výbušném prostředí, například v přítomnosti hořlavých kapalin, plynů nebo prachu. Elektrické nářadí vytváří jiskry, které mohou zapálit prach nebo výpary.

(c) Nedovolte, aby s elektrickým nářadím pracovaly děti nebo jiné osoby. Chvilková nepozornost může způsobit, že nad ním ztratíte kontrolu.

2) Elektrická bezpečnost

a) Zástrčka spotřebiče musí pasovat do zásuvky. Zástrčku nijak neupravujte. Nevyrábějte žádné uzemňovací adaptéry. Originální zástrčky a odpovídající zásuvky snižují riziko úrazu elektrickým proudem.

(b) Vyhněte se přímému kontaktu se zemí nebo uzemněnými povrchy, jako jsou potrubí, radiátory, chladničky. Riziko úrazu elektrickým proudem se zvyšuje, pokud je vaše tělo uzemněno.

(c) Nevystavujte elektrické nářadí dešti nebo vysoké vlhkosti. Vniknutí vody do elektrického nářadí zvyšuje riziko úrazu elektrickým proudem.

d) Nikdy nepoužívejte kabel jako šňůru. Nikdy nepoužívejte kabel k přenášení, tahání nebo odpojování elektrického nářadí. Kabel udržujte mimo dosah zdrojů tepla, oleje, ostrých hran a pohyblivých částí. Poškozený nebo zamotaný napájecí kabel zvyšuje riziko úrazu elektrickým proudem.

(e) Pokud používáte elektrické nářadí pro venkovní práce, použijte prodlužovací kabel pro venkovní použití. Použití správného prodlužovacího kabelu pro venkovní použití snižuje riziko úrazu elektrickým proudem.

f) Pokud musíte používat elektrické nářadí v místnosti s vysokou vlhkostí, použijte dodatečnou ochranu v podobě proudového chrániče (RCD). Použití proudového chrániče snižuje riziko úrazu elektrickým proudem.

3) Osobní bezpečnost

a) Buďte opatrní, sledujte, co děláte, a při práci s nářadím postupujte se zdravým rozumem. Nepoužívejte elektrické nářadí, pokud jste unaveni, pod vlivem drog nebo alkoholu nebo pod vlivem léků. Chvilka nepozornosti při práci s elektrickým nářadím může způsobit vážné zranění.

b) Používejte osobní ochranné prostředky. Vždy používejte ochranné brýle. Používání ochranných pomůcek, jako je protiprachová maska, neklouzavá pracovní obuv, přilba, chránič sluchu, přizpůsobené příslušným podmínkám, snižuje riziko úrazu.

(c) Zabraňte náhodnému spuštění zařízení. Před připojením zařízení ke zdroji napájení nebo k baterii, před balením, zvedáním nebo přemísťováním zařízení se ujistěte, že je vypínač ve vypnuté poloze.

Přenášením elektrického nářadí s prstem na spínači nebo se zapnutým napájením se vystavujete riziku nehody.

(d) Před zapnutím elektrického nářadí vyjměte seřizovací klíč. Nástroj nebo klíč ponechaný v rotující části elektrického nářadí může způsobit zranění.

e) Nepřeceňujte své schopnosti. Stále udržujte správné držení těla a rovnováhu, což vám umožní ovládat nářadí v nepředvídaných situacích.

f) vhodně se oblékněte. Nenoste volné oblečení ani šperky. Vlasy, oděv a rukavice udržujte mimo dosah pohyblivých částí. Volný oděv, šperky nebo dlouhé vlasy mohou být pohyblivými se částmi přišroubovány.

g) Pokud je stroj uzpůsoben pro připojení zařízení na odsávání prachu nebo nádoby na třísky, ujistěte se, že jsou správně upevněny. Použití zařízení pro odsávání prachu snižuje riziko vyplývající z vdechování prachu a prachových částic.

4) Používání a údržba elektrického nářadí

a) Nepřetěžujte stroj. Používejte elektrické nářadí v souladu s jeho určením. Zvolte nářadí pro danou operaci podle toho, k čemu je určeno, a odvedete lepší a bezpečnější práci.

(b) Nepoužívejte elektrické nářadí, pokud se spínač správně nezapíná a nevypíná. Zařízení, které nemůžete ovládat pomocí spínače, se stává nebezpečným a musí být okamžitě opraveno.

c) Před prováděním jakýchkoli úprav, výměnou příslušenství nebo před uložením elektrického nářadí odpojte zástrčku od zdroje napájení nebo odpojte akumulátor, abyste předešli riziku náhodného spuštění elektrického nářadí.

(d) Pokud elektrické nářadí nepoužíváte, uložte jej mimo dosah dětí a nedovolte, aby s ním pracovaly osoby, které nejsou obeznámeny s prací s elektrickým nářadím, nebo osoby, které si nepřečetly tento návod. Elektrické nářadí je v rukou nezkušených uživatelů nebezpečné.

e) Údržba elektrického nářadí. Zkontrolujte všechny vůle nebo upevnění pohyblivých částí, praskliny a všechny další věci, které mohou ovlivnit jejich funkci. V případě poškození vraťte elektrické nářadí před dalším použitím k opravě. Mnoho nehod je důsledkem špatné údržby elektrického nářadí.

f) Udržujte obráběcí nástroje ostré a čisté. Správně udržované nástroje s ostrými břity se méně často zasekávají a lépe se ovládají.

g) Používejte elektrické nářadí, příslušenství a nástroje, bity atd. podle pokynů uvedených v návodu, s ohledem na druh prováděné práce. Používání elektrického nářadí k pracím, které nejsou v souladu s jeho určením, může mít za následek zvýšené riziko úrazu.

5) Použití a údržba baterií

a) Baterie nabíjejte pouze originální nabíječkou dodanou výrobcem. Nabíječka je vhodná pouze pro uvedený typ baterie; použití s jiným typem baterie může vést k riziku vznícení.

(b) Elektrické nářadí používejte pouze s vyhrazenými bateriemi. Použití jakýchkoli jiných baterií může vést k nebezpečí zranění a vznícení.

(c) Pokud baterie nepoužíváte, ukládejte je mimo dosah jiných kovových předmětů, jako jsou kancelářské sponky, mince, klíče, hřebíky, šroubky nebo jiné drobné kovové předměty, které by mohly způsobit zkrat. Zkratování kontaktů by mohlo způsobit popálení nebo vznícení.

d) Za určitých podmínek může z baterie vytékat tekutina, vyhněte se kontaktu s ní. Pokud ke kontaktu dojde, opláchněte ji vodou. Pokud se tekutina dostane do očí, kontaktujte navíc lékaře. Vytékající kapalina z baterie může způsobit podráždění kůže nebo popáleniny.

6) Servis

Servis a opravy smí provádět pouze kvalifikovaní technici s použitím originálních náhradních dílů. Dodržování doporučení pro údržbu a opravy prodlouží životnost elektrického nářadí a zaručí bezpečnost provozu.

4 Zvláštní bezpečnostní pravidla pro skládačky

- Držte stroj za izolované povrchy rukojetí, protože pilový kotouč se může během práce dostat do kontaktu se skrytými elektrickými vodiči nebo vlastním kabelem.

Kontakt pilového kotouče s vodičem pod napětím může způsobit zkrat a zasáhnout obsluhu elektrickým proudem.

- Nepřibližujte ruce k řezné ploše.

Nesahejte pod obrobek. Kontakt s ostřím může vést ke zranění.

- Obrobek začněte opracovávat se zapnutým strojem. V opačném případě hrozí nebezpečí zpětného rázu, pokud se pilový kotouč zasekne v obrobku.

- Dbejte na to, aby základní deska (5) během řezání pevně spočívala na materiálu. Zaseknutý pilový kotouč se může zlomit nebo vést ke zpětnému rázu.

- Po dokončení řezání vypněte stroj a po úplném zastavení pily vytáhněte pilový kotouč z materiálu.

Tímto způsobem lze zabránit odskočení a přístroj bezpečně odložit.

- Používejte pouze ostré a bezvadné nože. Ohnutá nebo neostrá čepel se může zlomit nebo způsobit zpětný ráz.

- Po vypnutí pily nezpomalujte pilový kotouč působením boční síly. Mohlo by dojít k poškození pilového kotouče, jeho zlomení nebo zpětnému rázu.

- Ke zjištění polohy skrytých elektrických vodičů použijte vhodné detektory nebo se obraťte na místní elektrotechnickou firmu. Kontakt s elektrickým vodičem může vést k požáru nebo úrazu elektrickým proudem.

Poškození plynového potrubí může vést k výbuchu. Proražení vodovodního potrubí může vést k poškození majetku nebo úrazu elektrickým proudem.

- Obrobek upněte. Obrobek upnutý ve svorkách nebo svěracích drží pevněji než v rukou.

- Udržujte pracovní prostor v čistotě. Směsi materiálů jsou obzvláště nebezpečné. Prach z lehkých slitin se může vznítit nebo explodovat.

- Před opětovným zasunutím nástroje do otvoru vždy počkejte, až se nástroj zcela zastaví. Mohlo by dojít k zaseknutí nástroje a ztrátě kontroly nad elektrickým náradím.

5 Popis použitých symbolů

Věnujte zvýšenou pozornost všem značkám a symbolům v návodu nebo na náradí. Zapamatujte si význam těchto značek. Pokud si tyto značky správně vyložíte, bude pro vás práce s náradím snazší a bezpečnější.



Obecná výstražná značka



Přečtěte si návod k použití



Je nutné nosit ochranu očí



Povinné používání ochrany sluchu



Povinné používání ochrany rukou



Povinnost nosit protiprachovou masku



Baterie jsou navrženy tak, aby se daly dobíjet. Po skončení životnosti musí být zlikvidovány v souladu s předpisy o ochraně životního prostředí. Za tímto účelem akumulátor zcela vybijte, vyjměte jej z elektrického nářadí, odneste do recyklačního střediska nebo jej odevzdejte v prodejně, kde jste jej zakoupili.

6. konstrukce

1. rukojeť
2. bezpečnostní tlačítko
- 3 Vypínač ON/OFF
4. držák čepele
5. základní deska (patka)
6. pilový kotouč na dřevo
7. pilový kotouč na kov
- 8 Baterie
9. tlačítko zámku baterie
10. nabíječka
11. kyvadlový spínač

7. před uvedením do provozu



POZOR! Před zahájením jakékoli práce s okružní pilou vždy vyjměte baterii z přístroje.

7.1 Nabíjení baterie (B2-B3)

1. Vyjměte sadu baterií (8) z držáku stisknutím záchytného tlačítka (9) směrem dolů.

Zkontrolujte, zda je síťové napětí stejné jako napětí vyznačené na štítku baterie. Zapojte zástrčku nabíječky(10) do síťové zásuvky.

3. zasuňte akumulátor do nabíječky. Rozsvítí se červená kontrolka, která signalizuje, že se akumulátor nabíjí. Po dokončení nabíjení červená LED zhasne a trvale svítí zelená LED. Doba úplného nabití akumulátoru od úplného vybití je přibližně 1 hodina.

4. teplota baterie se může během nabíjení zvýšit. To je normální.

Pokud se baterie nenabíjí, zkontrolujte:

- zda je v zásuvce napětí
- zda je na kontaktech nabíječky správné spojení.

Pokud se baterie stále nenabíjí, vraťte nabíječku a baterii servisnímu oddělení výrobce.

Abyste zajistili dlouhou životnost baterie, měli byste ji pravidelně nabíjet.

Když zaznamenáte pokles výkonu vrtačky/šroubováku, musíte baterii dobít.

Nikdy baterii zcela nevybijte. To může přispět k poškození baterie.

7.2 Výměna pilového kotouče (B4)



POZNÁMKA: Před zahájením jakékoliv práce s pilou vždy vyjměte baterie z přístroje.

Otáčejte kroužkem držáku čepele (4) podle obrázku B4, dokud se vám nebude zdát, že můžete čepel zasunout do držáku. Po uvolnění kroužku by se měl vrátit do původní polohy.

Zatáhněte za čepel a zkontrolujte, zda je pevně usazena v rukojeti.

Chcete-li nůž vyjmout, postupujte podle pokynů v opačném pořadí.

POZNÁMKA: Baterii nabíjejte pravidelně, například jednou za 6 měsíců.

POZNÁMKA: Baterii nabíjejte pravidelně, například jednou za 6 měsíců.

8 Akce

1) ON/OFF (B5)

Zapnutí: Nejprve stiskněte bezpečnostní tlačítko (2) a poté stiskněte vypínač (3).

Vypnutí: uvolněte spínač ON/OFF.

2) Regulace otáček (B5)

Plynulá regulace otáček je možná pomocí spínače ON/OFF (3). Čím více je tlačítko stisknuto, tím vyšší jsou otáčky.

3) Práce se skládačkou B6/B7)

Zapněte pilu na plné otáčky.

Umístěte základní desku (patku) (5) na objekt, který chcete vidět. Poté pomalu pohybujte čepelí podél linie řezu. Chcete-li řezat dřevo, použijte správnou čepel na dřevo (6). Chcete-li řezat kov, použijte správný pilový list na kov (7).

4) Nastavení oscilace (B8)

Sílu kyvadlového pohybu pilového kotouče lze nastavit pomocí voliče kyvadlového pohybu (11).

Rychlost řezání, řezný výkon a kvalitu povrchové úpravy obrobku lze nastavit.

Optimální kombinace rychlosti a kyvadla závisí na materiálu, který chcete řezat. Doporučujeme provést zkušební řez na odpadních kusech, abyste si ověřili ideální nastavení.

9. čištění a údržba



Před zahájením jakékoliv práce s pilou vždy vyjměte baterii z přístroje.

1. čištění

- Udržujte elektrické nářadí, všechny vzduchové mezery a kryt motoru co nejčistší.

Otřete jednotku čistým hadříkem nebo ji vyfoukejte stlačeným vzduchem.

- Doporučujeme čistit přístroj pokaždé, ihned po použití.

- Přístroj pravidelně čistěte vlhkým hadříkem s malým množstvím šedého mýdla. K čištění nepoužívejte čisticí prostředky ani rozpouštědla: mohly by poškodit plastové části zařízení. Dbejte na to, aby se do zařízení nedostala voda.

2. údržba

Baterii pravidelně nabíjejte, například jednou za 6 měsíců.

10. oprava

Používejte pouze příslušenství a náhradní díly doporučené výrobcem.

Pokud se jednotka po několika dnech porouchá, může ji navzdory naší kontrole kvality a vaší údržbě opravit pouze autorizovaný elektrikář.

11. ochrana životního prostředí



Upozornění: zobrazený symbol označuje, že je zakázáno ukládat použité zařízení společně s jiným odpadem (pod hrozbou pokuty). Nebezpečné složky, které se nacházejí v elektrických a elektronických zařízeních, mají nepříznivý vliv na životní prostředí a lidské zdraví.

Domácnost by měla přispívat k využití a opětovnému použití (recyklaci) odpadních zařízení. V Polsku a v Evropě již existuje systém sběru odpadních zařízení, v jehož rámci jsou všechna prodejní místa výše uvedených zařízení povinna přijímat odpadní zařízení. Kromě toho existují sběrná místa pro výše uvedená zařízení.

Nikdy nevyhazujte baterie a dobíjecí baterie jakéhokoli druhu, podléhají zvláštním pravidlům recyklace a likvidace. Je zakázáno vyhazovat elektrické nářadí do odpadu. V souladu s evropskou směrnicí 2002/96/ES o vyřaditelném elektrickém nářadí a elektronických zařízeních a jejím převedením do národního práva musí být elektrické nářadí sbíráno odděleně a odevzdáváno v recyklačním středisku.

Příslušenství

1. pilový kotouč
2. imbusový klíč
3. paralelní průvodec
4. návod k obsluze

Záruční podmínky:

1 Záruka je poskytována po dobu 12 měsíců (24 měsíců u spotřebitelských nákupů).

Záruka se vztahuje pouze na fyzické vady zařízení, tj. vady materiálu nebo montáže.

(3) Záruka se nevztahuje na zranění způsobená vnějšími příčinami, jako jsou: mechanická zranění, znečištění, zaplavení, atmosférické jevy, nesprávná instalace nebo provoz, jakož i provoz, který není v souladu s provozními a technickými předpisy.

účet. Ručitel nenese odpovědnost, pokud je nástroj nesprávně zvolen pro daný účel a zneužití.

(4) **Vzhledem k** přirozenému opotřebením spotřebního materiálu se záruka nevztahuje na položky, jako jsou kabely, baterie, nabíječky, tlačítka, knoflíky, přepínače atd..

(5) Zákazník je povinen dodat zboží do servisu na vlastní náklady.

Spotřebič by měl být do servisního střediska dodán v původním výrobním obalu nebo v náhradním obalu, který chrání zboží před vnějším poškozením.

7. balení by mělo být označeno identifikačním číslem zboží uvedeným v den prodeje.

8. zboží bude přijato do servisu po předložení dokladu o koupi.

9. oprava zboží se prodlužuje o dobu dodání všech dokladů do servisu.

Pokud zákazník nemá všechny dokumenty, měl by servisní středisko informovat o svém rozhodnutí opravit spotřebič a písemně uvést jedno z řešení, které mu servisní středisko doporučilo.

Vracený nebo servisovaný výrobek by měl být kompletní. Obal by měl obsahovat výrobek se všemi zakoupenými součástmi.

Zaslání nekompletních výrobků zpět může prodloužit dobu opravy nebo ji znemožnit.

13. Závady zjištěné během záruční doby budou odstraněny nejpozději do 14 dnů ode dne převzetí zařízení do užívání služby. Pokud nejsou náhradní díly k dispozici, může se doba opravy prodloužit o dobu potřebnou k jejich získání.

14. Nároky ze záruky, záruky a kupní smlouvy budou uznány pouze na základě dokladu o koupi s uvedením totožnosti zakoupeného nástroje. **Záruka platí s dokladem o koupi!**

15 **Pokud** servisní středisko zjistí, že závadu nelze odstranit nebo že se stejná závada opakuje i přes tři opravy, zákazník obdrží nové zařízení.

(16) Záruka neopravňuje kupujícího požadovat náhradu ušlého zisku v souvislosti se škodou.

(17) Tato záruka nevylučuje, neomezuje ani nepozastavuje práva kupujícího podle zákona ze dne 27. července 2002. (Úřední věstník ze dne 5. září 2002 č. 141 položka 1176).

(19) **Ve** věcech, které nejsou upraveny, se použijí příslušná ustanovení zákona ze dne 27. července 2002: o zvláštních podmínkách prodeje zboží spotřebiteli a o změně občanského zákoníku.

ZPLNOMOCNĚNÝ ZÁSTUPCE VÝROBCE:

KRAFT&DELE

PROHLÁŠENÍ O SHODĚ

Podle ISO/IEC Guide 22 a EN 45014

Autorizovaný zástupce výrobce: z o.o.

Adresa zplnomocněného zástupce: Grochowska 341 lok.174, 03822 Varšava.

PROHLAŠUJEME, ŽE VÝROBEK JE V SOULADU S EVROPSKÝMI NORMAMI.

Název produktu: PURSUITCHER (ochranná známka Kraft&Dele)

Model (obchodní označení): HL-JS07Li-1180 / KD1754

Údaje o výrobku: Napětí: 18V

Prohlášení:

Výrobek, na který se toto prohlášení vztahuje, splňuje požadavky směrnic ES:

1. 2006/42/ES Směrnice o strojních zařízeních
2. 2011/65/EU Směrnice ROHS 2
3. 2000/14/ES Směrnice o emisích hluku

Podle norem:

EN 60745-1:2009/A11:2010; EN 60745-2-11:2010; EN 50581:2012; EN ISO 3744:2011

Certifikát číslo M&A 16 01 61194 253 vydaný společností TÜV SÜD Product Service GmbH (Zertifizierstelle, Ridlerstrasse 65, 80339 München, Německo) ze dne 31.5.2016.

Osoba odpovědná za vedení technické dokumentace: Kamila Cieplak, Grochowska 341 lok.174, 03822 Varšava.

Kamila Cieplak, Varšava, 05.06.2017