

KRAFT&DELE

PROFESIONÁLNÍ

PÁSOVÁ BRUSKA 18V

KD1774 (BS-L0118)

PRO - SERIES

NÁVOD K POUŽITÍ

Překlad původních pokynů



USCHOVEJTE SI TUTO PŘÍRUČKU

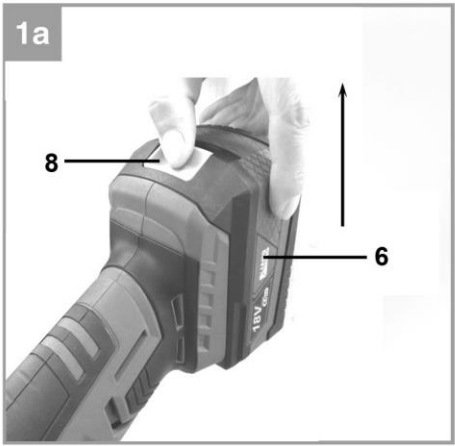
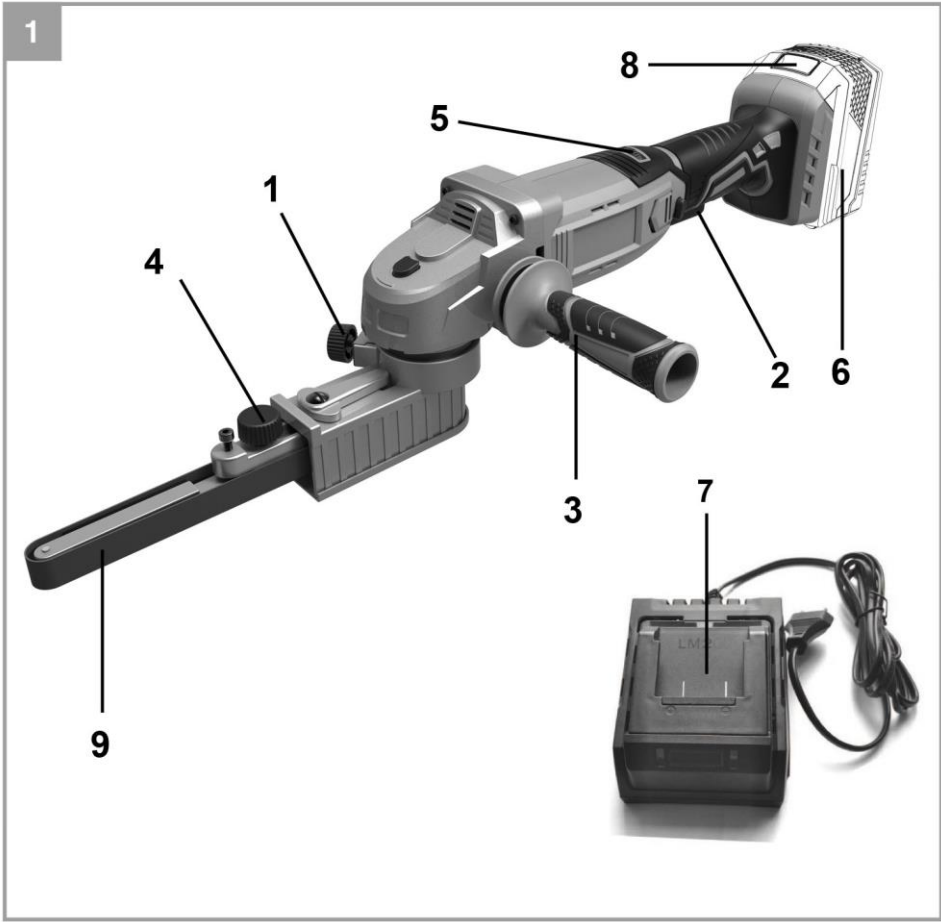
Tento dokument obsahuje bezpečnostní a provozní pokyny a informace o záruce.

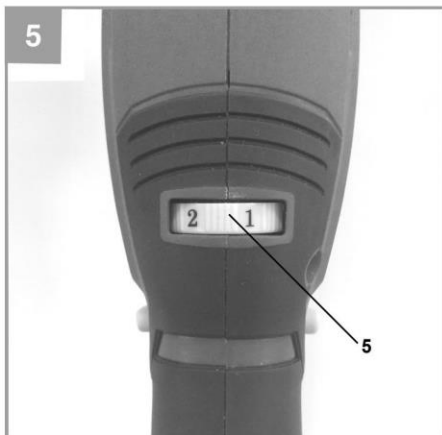
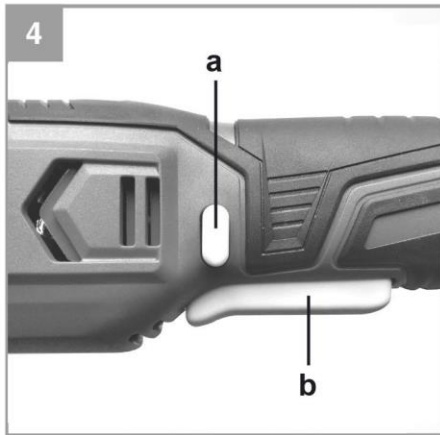
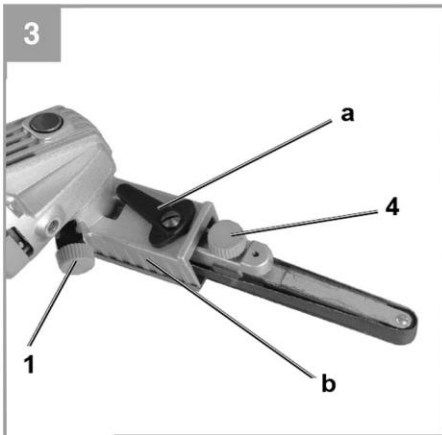
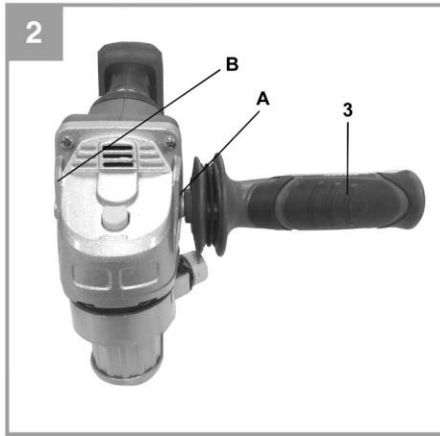
Doklad spolu s dokladem o koupi uchovávejte na suchém místě.

BATERIE A NABÍJEČKA NEJSOU SOUČÁSTÍ DODÁVKY



KD1774





Technické specifikace

Kapacita:	18V
Rychlost pásu:	4,3-8 m/s
Velikost opasku:	(3-19 mm) x 454 mm
Hladina akustického tlaku	LpA: 65dB(A) ; KpA=3dB(A)
Zvukový výkon spotřebiče během provozu	LwA: 76dB(A) ; KwA=3dB(A)
Velikost mechanických vibrací v. pracovní prostředí působící na končetiny horní část:	ah=1,00/s ² ; k=1,5m/s ²

PŘÍDAVNÁ RUKOJEŤ:

Hodnota emise vibrací $a_h = 2,11 \text{ m/s}^2$

Odchylka $K = 1,5 \text{ m/s}^2$

1 Bezpečnostní pokyny a upozornění

Zařízení bylo navrženo v souladu s bezpečnostními požadavky na elektrická zařízení.

Upozornění: Před spuštěním přístroje si přečtěte návod k použití.

Pozor! Nesprávné použití může vést ke zranění osob a poškození majetku. Osoby, které si nepřečetly návod k použití, nesmí zařízení používat.

Poznámka: Návod k obsluze uchovávejte na bezpečném místě, abyste jej mohli kdykoli použít.

Chraňte přístroj před dětmi a mladými lidmi, kteří jej nesmějí používat.

2. použijte podle popisu

- Příklad je určen k broušení, hrubování a leštění kovů, kamene a keramiky. Stroj není určen k řezání jakéhokoli materiálu!

- Výrobce nenese žádnou odpovědnost za nesprávné použití nebo za případné úpravy zařízení.

- Věnujte zvláštní pozornost bezpečnostním, montážním a provozním pokynům a platným bezpečnostním a hygienickým předpisům.

3 Obecná bezpečnostní pravidla

Pozor! Přečtěte si všechna varování a upozornění. Nedodržení varování a pokynů může mít za následek úraz elektrickým proudem, požár a/nebo vážné zranění.

Zapamatujte si všechna varování a pokyny pro budoucí použití.

Pojem "elektrické nářadí" v těchto upozorněních označuje elektrické nářadí napájené ze sítě (kabelové) nebo z akumulátoru (dobíjecí).

1) Bezpečnost na pracovišti

(a) Udržujte pracoviště čisté a dobře osvětlené. Nepořádek na pracovišti a tma podporují nehody.

b) Nepoužívejte elektrické nářadí ve výbušném prostředí, například v přítomnosti hořlavých kapalin, plynů nebo prachu. Elektrické nářadí vytváří jiskry, které mohou zapálit prach nebo výpary.

(c) Nedovolte, aby s elektrickým nářadím pracovaly děti nebo jiné osoby. Chvilková nepozornost může způsobit, že nad ním ztratíte kontrolu.

2) Elektrická bezpečnost

a) Zástrčka spotřebiče musí pasovat do zásuvky. Zástrčku nijak neupravujte. Nevyrábějte žádné uzemňovací adaptéry. Originální zástrčky a odpovídající zásuvky snižují riziko úrazu elektrickým proudem.

(b) Nepoužívejte elektrické nářadí ve výbušném prostředí, například v přítomnosti hořlavých kapalin, plynů nebo prachu.

(c) Nevystavujte elektrické nářadí dešti nebo vysoké vlhkosti. Vniknutí vody do elektrického nářadí zvyšuje riziko úrazu elektrickým proudem.

d) Nikdy nepoužívejte kabel jako šňůru. Nikdy nepoužívejte kabel k přenášení, tahání nebo odpojování elektrického nářadí. Kabel udržujte mimo dosah zdrojů tepla, oleje, ostrých hran a pohyblivých částí. Poškozený nebo zamotaný napájecí kabel zvyšuje riziko úrazu elektrickým proudem.

(e) Pokud používáte elektrické nářadí pro venkovní práce, použijte prodlužovací kabel pro venkovní použití. Použití správného prodlužovacího kabelu pro venkovní použití snižuje riziko úrazu elektrickým proudem.

f) Pokud musíte používat elektrické nářadí v místnosti s vysokou vlhkostí, použijte dodatečnou ochranu v podobě proudového chrániče (RCD). Použití proudového chrániče RCD snižuje riziko úrazu elektrickým proudem.

3) Osobní bezpečnost

a) Buďte opatrní, sledujte, co děláte, a při práci s nářadím postupujte se zdravým rozumem. Nepoužívejte elektrické nářadí, pokud jste unaveni, pod vlivem drog nebo alkoholu nebo pod vlivem léků. Chvilka nepozornosti při práci s elektrickým nářadím může způsobit vážné zranění.

b) Používejte osobní ochranné prostředky. Vždy používejte ochranné brýle. Používání ochranných pomůcek, jako je protiprachová maska, neklouzavá pracovní obuv, přilba, chránič sluchu, přizpůsobené příslušným podmínkám, snižuje riziko úrazu.

(c) Zabraňte náhodnému spuštění zařízení. Před připojením zařízení ke zdroji napájení nebo k baterii, před zabalením, zvednutím nebo přemístěním zařízení se ujistěte, že je vypínač ve vypnuté poloze.

Přenášením elektrického nářadí s prstem na spínači nebo se zapnutým napájením se vystavujete riziku nehody.

(d) Před zapnutím elektrického nářadí vyjměte seřizovací klíč. Nástroj nebo klíč ponechaný v rotující části elektrického nářadí může způsobit zranění.

e) Nepřeceňujte své schopnosti. Stále udržujte správný postoj a rovnováhu těla, což vám umožní ovládat nástroj v nepředvídaných situacích.

f) vhodně se oblékněte. Nenoste volné oblečení ani šperky. Vlasy, oděv a rukavice udržujte mimo dosah pohyblivých částí. Volný oděv, šperky nebo dlouhé vlasy mohou být pohyblivými se částmi přišroubovány.

g) Pokud je stroj uzpůsoben pro připojení zařízení na odsávání prachu nebo nádoby na třísky, ujistěte se, že jsou správně upevněny. Použití zařízení pro odsávání prachu snižuje riziko vyplývající z vdechování prachu a prachových částic.

4) Používání a údržba elektrického nářadí

a) Nepřetěžujte stroj. Používejte elektrické nářadí v souladu s jeho určením.

Zvolte nástroj pro danou operaci podle toho, k čemu je určen, a odvedete lepší a bezpečnější práci.

(b) Nepoužívejte elektrické nářadí, pokud se spínač správně nezapíná a nevypíná.

Spotřebiče, které nelze ovládat vypínačem, se stávají nebezpečnými a je nutné je okamžitě opravit.

c) Před prováděním jakýchkoli úprav, výměnou příslušenství nebo před uložením elektrického nářadí odpojte zástrčku od zdroje napájení nebo odpojte akumulátor, čímž se vyhnete riziku náhodného spuštění elektrického nářadí.

(d) Pokud elektrické nářadí nepoužíváte, uložte jej mimo dosah dětí a nedovolte, aby s ním pracovaly osoby, které nejsou obeznámeny s prací s elektrickým nářadím, nebo osoby, které si nepřečetly tento návod. Elektrické nářadí je v rukou nezkušených uživatelů nebezpečné.

e) Údržba elektrického nářadí. Zkontrolujte všechny vůle nebo upevnění pohyblivých částí, praskliny a všechny další věci, které mohou ovlivnit jejich funkci. V případě poškození vraťte elektrické nářadí před dalším použitím k opravě. Mnoho nehod je důsledkem špatné údržby elektrického nářadí.

f) Udržujte obráběcí nástroje ostré a čisté. Správně udržované nástroje s ostrými břity se méně často zasekávají a lépe se ovládají.

g) Používejte elektrické nářadí, příslušenství a nástroje, bity atd. podle pokynů uvedených v návodu, s ohledem na druh prováděné práce. Používání elektrického nářadí k pracím, které nejsou v souladu s jeho určením, může mít za následek zvýšené riziko úrazu.

5) Použití a údržba baterií

a) Baterie nabíjejte pouze v originálních nabíječkách dodaných výrobcem.

Nabíječka je vhodná pouze pro uvedený typ baterie, použití s jiným typem baterie může vést k nebezpečí vznícení.

(b) Elektrické nářadí používejte pouze s vyhrazenými bateriemi. Použití jakýchkoli jiných baterií může vést k nebezpečí zranění a vznícení.

(c) Pokud baterie nepoužíváte, ukládejte je mimo dosah jiných kovových předmětů, jako jsou kancelářské sponky, mince, klíče, hřebíky, šroubky nebo jiné drobné kovové předměty, které by mohly způsobit zkrat. Zkratování kontaktů by mohlo způsobit popálení nebo vznícení.

d) Za určitých podmínek může z baterie vytékat kapalina, vyhněte se kontaktu s ní. Pokud ke kontaktu dojde, opláchněte ji vodou. Pokud se tekutina dostane do očí, kontaktujte navíc lékaře. Vytékající kapalina z baterie může způsobit podráždění kůže nebo popáleniny.

6) Servis

Servis a opravy smí provádět pouze kvalifikovaní technici s použitím originálních náhradních dílů. Dodržování doporučení pro údržbu a opravy prodlouží životnost elektrického nářadí a zaručí bezpečnost provozu.

4 Zvláštní bezpečnostní pravidla

(a) Toto zařízení bylo navrženo jako úhlová bruska a fréza. Přečtěte si všechna varování, pokyny, výkresy a technické údaje dodané s tímto elektrickým nářadím. Nedodržení níže uvedených pokynů může mít za následek úraz elektrickým proudem, požár a/nebo vážné zranění.

b) Na tomto stroji se nedoporučuje provádět operace, jako je pískování, drátěné kartáčování nebo leštění. Provádění operací, pro které není elektrické nářadí určeno, může způsobit nebezpečí a zranění.

c) Nepoužívejte příslušenství, které není speciálně navrženo a doporučeno výrobcem elektrického nářadí. Smí se používat pouze příslušenství, které bylo dodáno s elektrickým nářadím, tím je zajištěn bezpečný provoz.

(d) Jmenovité otáčky příslušenství se musí rovnat alespoň maximálním otáčkám vyznačeným na elektrickém nářadí. Příslušenství pracující rychleji, než jsou jeho jmenovité otáčky, se může zlomit a rozpadnout.

e) Vnější průměr a tloušťka příslušenství musí odpovídat parametrům požadovaným pro toto zařízení. Nesprávně dimenzované příslušenství nebude řádně odstíněno ani kontrolováno.

f) Axiální otvor kotoučů, přírub, podložek nebo jiného příslušenství musí být řádně přizpůsoben průměru včetně elektrického nářadí. Příslušenství s axiálními otvory, které nejsou přizpůsobeny elektrickému nářadí, bude nevyvážené, bude nadměrně vibrovat a způsobí ztrátu kontroly.

(g) udržujte kolemjdoucí osoby v bezpečné vzdálenosti od pracovního prostoru. Každý, kdo vstupuje do pracovního prostoru, musí mít na sobě osobní ochranné prostředky. Úlomky obrobku nebo rozbité příslušenství mohou odskočit a způsobit zranění mimo bezprostřední oblast práce.

h) Nikdy neodkládejte elektrické nářadí příslušenstvím dolů, dokud se zcela nezastaví. Rotující příslušenství může zachytit povrch a vytáhnout nářadí mimo vaši kontrolu.

(i) Nespouštějte elektrické nářadí, pokud se pohybuje směrem k vám. Náhodný kontakt s rotujícím nářadím může zachytit váš oděv a přitáhnout nářadí k tělu.

(j) Nikdy neřežte, nevrtejte ani nepilujte v neznámých oblastech, kde se může nacházet elektrické, plynové nebo vodovodní vedení. K vyhledání takových vedení použijte vhodný detektor.



Rizikový faktor

Ani při použití doporučených nástrojů není možné vyloučit všechny nepředvídatelné události. Následující rizika mohou souviset s návrhem nástroje a modelu:

1. poškození plic, pokud nebyla použita vhodná protiprachová maska.
2. poškození sluchu, pokud není zajištěna účinnost chráničů sluchu.
3. poškození zdraví v důsledku vibrací, pokud je zařízení používáno po dlouhou dobu nebo je používáno či udržováno nevhodným způsobem.



VAROVÁNÍ. Zařízení během provozu vyzařuje elektromagnetické pole. Topol může za určitých podmínek ovlivnit aktivní nebo pasivní lékařské implantáty. Aby se snížilo riziko vážného nebo smrtelného zranění, doporučujeme osobám s lékařskými implantáty, aby před použitím těchto zařízení kontaktovaly svého lékaře nebo výrobce lékařských implantátů.

5 Popis použitých symbolů

Věnujte zvýšenou pozornost všem značkám a symbolům v návodu nebo na nářadí. Zapamatujte si význam těchto značek. Pokud si tyto značky správně vyložíte, bude pro vás práce s přístrojem snazší a bezpečnější.



Obecná výstražná značka



Přečtěte si návod k použití



Je nutné nosit ochranu očí



Povinné používání ochrany sluchu



Povinné používání ochrany rukou



Povinnost nosit protiprachovou masku



Baterie jsou určeny k dobíjení, Obsahují kadmium a nikl, které jsou škodlivé pro životní prostředí. Po skončení životnosti musí být zlikvidovány v souladu s předpisy na ochranu životního prostředí. Za tímto účelem akumulátor zcela vybijte, vyjměte jej z elektrického nářadí, odнесите do recyklačního střediska nebo jej odevzdejte v obchodě, kde jste jej zakoupili.



Akumulátor skladujte na suchém místě při teplotě +10 °C až +40 °C, akumulátor je nabitý minimálně na 40 %.

6 Konstrukce (obr. 1)

1. knoflík pro nastavení úhlu
2. přepínač
3. přídavná rukojeť
4. knoflík pro nastavení popruhu
5. regulace rychlosti
6. dobíjecí baterie (není součástí dodávky)
7. nabíječka (není součástí dodávky)
8. tlačítko pro připnutí baterie
9. brusný pás

7. před uvedením do provozu



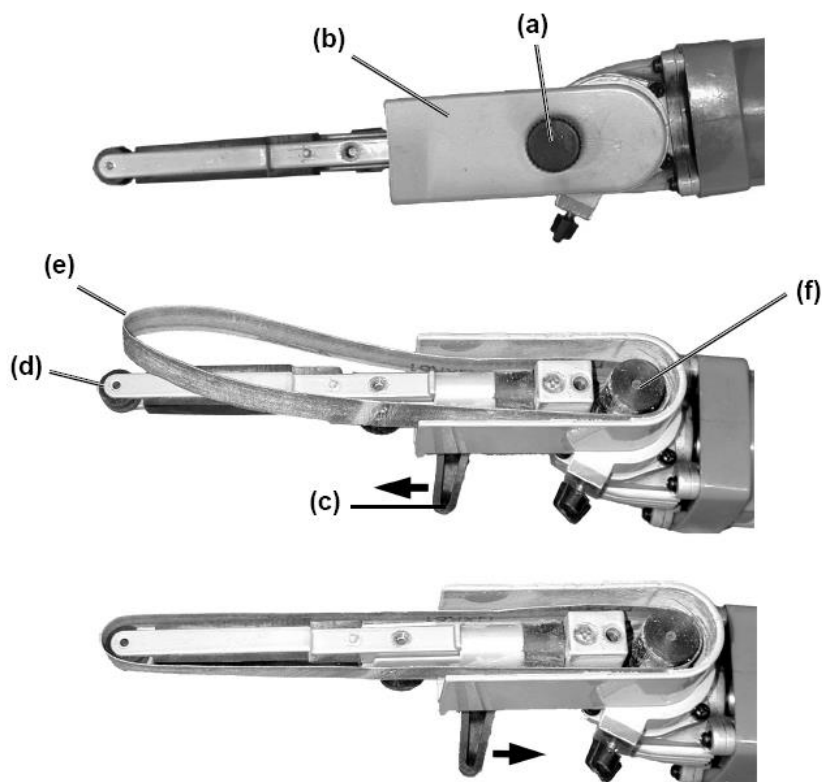
POZOR! Před zahájením jakékoli práce na zařízení vždy vyjměte baterii ze zařízení.

7.1 Montáž přídavného držáku (obr. 2)

- Přídavnou rukojeť (3) lze instalovat do jedné ze dvou poloh (A, B) na obou stranách krytu.
- Našroubujte závitový konec přídavné rukojeti do požadované polohy. Před zahájením práce ji pevně utáhněte.

7.2 Montáž brusného pásu

- Odšroubujte šroub (a) a kryt (b).
- Plně otočte zámek posuvu (c) na jednu stranu. Tím se sníží napětí válečku (d), aby bylo možné brusný pás (e) snadno posunout dolů.
- Brusný pás nasadte na hřídel a vřeteno (f).
- Otočte zámek posuvu tak, aby se nacházel mimo válec. Vraťte kryt a šroub.
- V případě potřeby nastavte brusný pás otáčením seřizovacího knoflíku (4).



8 Manipulace

8.1 Nabíjení lithiové baterie (obr. 1a-1b)

1. Stisknutím tlačítka (8) směrem dolů vyjměte akumulátor (6) z držáku.
- 2 Zkontrolujte, zda je síťové napětí stejné jako napětí na výrobním štítku nabíječky. Zasuňte zástrčku nabíječky (7) do síťové zásuvky. Rozsvítí se zelená kontrolka LED.
3. vložte baterii do nabíječky.

Pokud se baterie nenabíjí, zkontrolujte to:

- napětí v zásuvce
- kontakty nabíječky jsou v kontaktu s baterií.

Pokud se baterie stále nenabíjí, pošlete zprávu

- nabíječka a adaptér
- a baterie

do našeho střediska služeb zákazníkům.

Důležité! Chcete-li zajistit dlouhou životnost lithiové baterie, vždy ji po vybití ihned nabijte. Baterii je třeba nabít, jakmile zjistíte, že výkon bezdrátového zařízení klesá.

8.2 Spínač (obr. 4)

Spotřebič je vybaven bezpečnostním spínačem, který zabraňuje nehodám. Chcete-li přístroj zapnout, zatlačte bezpečnostní pojistku (a) doprava a poté stiskněte spoušť (b). Chcete-li úhlovou brusku vypnout, uvolněte spoušť.

8.3 Indikátor nabití baterie (obr. 1c)

Stiskněte spínač indikátoru nabití baterie (a). Indikátor nabití baterie (9) zobrazuje stav nabití baterie pomocí 3 LED diod.

Rozsvítí se všechny 3 kontrolky LED: baterie je plně nabitá.

Svíí 2 nebo 1 LED: Baterie má dostatek energie.

1 LED bliká: Baterie je vybitá. Baterii je třeba nabít.

Všechny kontrolky LED blikají: Baterie je zcela vybitá a poškozená. Poškozenou baterii nepoužívejte ani nenabíjejte.

8.4 Regulace otáček (obr. 5)

Otáčením regulátoru otáček (5) zvyšujete nebo snižujete otáčky.

8.5 Motor

Je důležité, aby byl motor během provozu dobře větrán. Větrací otvory udržujte stále čisté.

8.6 Nastavení obrobku a pracovního prostoru

- Určete pracovní oblast. Nezapomeňte udržovat pracovní prostor čistý a dobře osvětlený. Do pracovního prostoru nesmí mít přístup děti ani domácí zvířata. V opačném případě může dojít k úrazu.

- Pohyblivé části zajistěte svěrákem nebo svorkami (nejsou součástí dodávky), aby se během provozu nepohybovaly.

- V blízkosti pracovního prostoru se nesmí nacházet nebezpečné předměty, jako je elektrické vedení nebo jiné předměty, které mohou během práce představovat nebezpečí.

- Měly by se používat osobní ochranné prostředky, mimo jiné ochrana očí a sluchu a silné pracovní rukavice.

9.2 Pokyny pro broušení (obr. 3)

Varování: Abyste se vyhnuli vážným zraněním, držte přístroj pevně oběma rukama.

- Uvolněte knoflík nastavení úhlu (4) a nastavte pouzdro pásu (b) na požadovaný úhel broušení.

- Uchopte rukojeť přístroje (oběma rukama) a zapněte přístroj.

- Začněte brousit rovnoměrnými pohyby bez dalšího tlaku.

- Po ukončení práce s pásovou bruskou uvolněte spínač. Před odložením stroje počkejte, až se motor zastaví.
- Přístroj vyčistěte a poté jej uložte v místnosti nepřístupné dětem.

10. Čištění a údržba

Před čištěním vždy odpojte zástrčku od síťové zásuvky.

1) Čištění

- Udržujte všechny vzduchové mezery a kryt motoru co nejčistší. Otřete jednotku čistým hadříkem nebo ji vyfoukejte stlačeným vzduchem.
- Doporučujeme čistit přístroj pokaždé, ihned po použití.
- Spotřebič pravidelně čistěte vlhkým hadříkem s trochou mýdla. K čištění nepoužívejte čisticí prostředky ani rozpouštědla, která by mohla poškodit plastové části spotřebiče. Dávejte pozor, aby se voda nedostala dovnitř spotřebiče.

2) Údržba

Baterii nabíjejte pravidelně, například jednou za 6 měsíců.

11. oprava

Používejte pouze příslušenství a náhradní díly doporučené výrobcem.

Pokud se jednotka po několika dnech porouchá, může ji navzdory naší kontrole kvality a vaší údržbě opravit pouze autorizovaný elektrikář.

12 Ochrana životního prostředí



Upozornění: Uvedený symbol znamená, že odpadní zařízení nesmí být mícháno s jiným odpadem (pod hrozbou pokuty). Nebezpečné složky, které se nacházejí v elektrických a elektronických zařízeních, mají negativní vliv na životní prostředí a lidské zdraví.

Domácnost by měla přispívat k využití a opětovnému použití (recyklaci) odpadních zařízení. V Polsku a v Evropě již existuje systém sběru odpadních zařízení, v jehož rámci jsou všechna prodejní místa výše uvedených zařízení povinna přijímat odpadní zařízení. Kromě toho existují sběrná místa pro výše uvedená zařízení.

Nikdy nevyhazujte baterie a dobíjecí baterie jakéhokoli druhu, podléhají zvláštním pravidlům recyklace a likvidace. Je zakázáno vyhazovat elektrické nářadí do odpadu. V souladu s evropskou směrnicí 2002/96/ES o vyřaditelném elektrickém nářadí a elektronických zařízeních a jejím převedením do národního práva musí být elektrické nářadí sbíráno odděleně a odevzdáváno v recyklačním centru.

Příslušenství

1. přídavná rukojeť
2. 2 x brusný pás

Záruční podmínky:

1 Záruka je poskytována po dobu 12 měsíců (24 měsíců u spotřebitelských nákupů).

Záruka se vztahuje pouze na fyzické vady zařízení, tj. vady materiálu nebo montáže.

(3) Záruka se nevztahuje na zranění způsobená vnějšími příčinami, jako jsou: mechanická zranění, znečištění, zaplavení, atmosférické jevy, nesprávná instalace nebo provoz, jakož i provoz, který není v souladu s provozními a technickými předpisy.

účel. Ručitel nenese odpovědnost, pokud je nástroj nesprávně zvolen pro daný účel a zneužití.

(4) **Vzhledem k** přirozenému opotřebenému spotřebního materiálu se záruka nevztahuje na položky, jako jsou kabely, baterie, nabíječky, tlačítka, knoflíky, přepínače atd..

(5) Zákazník je povinen dodat zboží do servisu na vlastní náklady.

Spotřebič by měl být do servisního střediska dodán v původním výrobním obalu nebo v náhradním obalu, který chrání zboží před vnějším poškozením.

7. balení by mělo být označeno identifikačním číslem zboží uvedeným v den prodeje.

8. zboží je přijato do servisu po předložení dokladu o koupi.

9. Oprava zboží se prodlužuje o dobu dodání všech dokladů do servisu.

Pokud zákazník nemá všechny dokumenty, měl by servisní středisko informovat o svém rozhodnutí opravit spotřebič a písemně uvést jedno z řešení, které mu servisní středisko doporučilo.

Vracený nebo servisovaný výrobek by měl být kompletní. Obal by měl obsahovat výrobek se všemi zakoupenými součástmi.

Zaslání nekompletních výrobků zpět může prodloužit dobu opravy nebo ji znemožnit.

13. Závady zjištěné během záruční doby budou odstraněny nejpozději do 14 dnů ode dne převzetí zařízení do užívání služby. Pokud nejsou náhradní díly k dispozici, může se doba opravy prodloužit o dobu potřebnou k jejich získání.

14. Nároky ze záruky, záruky a kupní smlouvy budou uznány pouze na základě dokladu o koupi s uvedením totožnosti zakoupeného nástroje. **Záruka je platná na základě dokladu o koupi!**

15 **Pokud** servisní středisko zjistí, že závadu nelze odstranit nebo že se stejná závada opakuje i přes tři opravy, zákazník obdrží nové zařízení.

(16) Záruka neopravňuje kupujícího požadovat náhradu ušlého zisku v souvislosti se škodou.

(17) Tato záruka nevylučuje, neomezuje ani nepozastavuje práva kupujícího podle zákona ze dne 27. července 2002. (Úřední věstník ze dne 5. září 2002 č. 141 položka 1176).

(19) **Ve** věcech, které nejsou upraveny, se použijí příslušná ustanovení zákona ze dne 27. července 2002: o zvláštních podmínkách prodeje zboží spotřebiteli a o změně občanského zákoníku.

ZPLNOMOCNĚNÝ ZÁSTUPCE VÝROBCE:

FOREINTRADE SP. Z O.O.; Grochowska 341 lok.174; 03822 Varšava

KRAFT&DELE

PROHLÁŠENÍ O SHODĚ

Podle pokynů ISO/IEC Guide 22 a EN 45014

Autorizovaný zástupce výrobce: z o.o.

Adresa zplnomocněného zástupce: Grochowska 341 lok.174, 03822 Varšava.

PROHLAŠUJEME, ŽE VÝROBEK JE V SOULADU S EVROPSKÝMI NORMAMI.

Název výrobku: pásová bruska (s ochrannou známkou Kraft&Dele)

Model (obchodní označení): BS-L0118 / KD1774

Údaje o výrobku: Napětí: 18V

Prohlášení:

Výrobek, na který se toto prohlášení vztahuje, splňuje požadavky směrnic ES:

1.
2. 2011/65/EU Směrnice ROHS 2
3. 2000/14/ES Směrnice o emisích hluku

Podle norem:

.....;EN 50581:2012; EN ISO 3744:2011

Číslo certifikátu..... vydané..... Z.....

Osoba odpovědná za vedení technické dokumentace: Ma Dong Hui, Grochowska 341 lok.174, 03822 Varšava.

Ma Dong Hui, Varšava, 16.01.2018